

تاريخ الإسلام

السياسي والديني والثقافي والاجتماعي

الجزء الأول

الدولة العربية
في الشرق ومصر والمغرب والأندلس

(١-١٣٢هـ / ٦٢٢-٧٤٩م)

تأليف

الدكتور حسن إبراهيم حسن

مدير جامعة أسيوط، وأستاذ التاريخ الإسلامي بجامعة القاهرة
وأستاذ الدراسات الإسلامية وتاريخ الشرق الأدنى بجامعة
بنسلفينيا وكاليفورنيا والرباط سابقاً
وأستاذ التاريخ الإسلامي بمعهد الدراسات الإسلامية العالية
جامعة بغداد

مكتبة النهضة المصرية
القاهرة

دار الجيد
بيروت

جميع الحقوق محفوظة
الطبعة الرابعة عشرة
١٤١٦ هـ - ١٩٩٦ م

نشر هذا الكتاب بالاشتراك مع مكتبة النهضة المصرية

بِسْمِ اللَّهِ الرَّحْمَنِ الرَّحِيمِ

كلمة الناشر

هذا كتاب تاريخ الاسلام السياسي والديني والثقافي والاجتماعي بأجزائه الأربعة للدكتور المرحوم حسن ابراهيم حسن مقدمه للقراء والطلاب في طبعة منقحة وياخراج جديد مزودة بالفهارس الضرورية التي تسهل على الطالب الرجوع الى مبتغاه بيسر وسهولة .

وقد صدر الجزء الأول من هذا الكتاب منذ نصف قرن ونيف ولاقى رواجاً وإقبالاً عند صدوره من كافة مستويات القراء وطلاب المعرفة وهواة المطالعة ، ويصدر الأجزاء التالية ازداد الإقبال عليه وبصورة خاصة من طلاب الدراسات التاريخية وكل قارئ عربي تواق لمعرفة تاريخ أمته ومنجزاتها في شتى ميادين الحضارة منذ أن أضاءت الدنيا بنور الإسلام وعبر العصور .

هذا ولا تقتصر دراسة التاريخ ومطالعة للمعرفة والهواية فقط ولكن لاستخلاص العظات والعبر فالتاريخ هو سياسة الماضي وسياسة الماضي تاريخ المستقبل ، قال تعالى في معرض أخباره عن قرون خلت : ﴿ إن في ذلك لذكرى لمن كان له قلب أو ألقى السمع وهو شهيد ﴾ سورة ق ٣٧ / ٥٠ .

وقال ابن خلدون :

إعلم أن التاريخ فن غزير المذهب شريف الغاية إذ هو يوقفنا على أحوال الماضين من الأمم في أخلاقهم والأنبياء في سيرهم ، والملوك في سيرهم وسياستهم . حتى تتم فائدة الاقتداء في ذلك لمن يرومه أحوال الدين والدنيا فهو محتاج الى مأخذ متعددة ومعارف متنوعة ... !!

قال تعالى : ﴿ وكلا نقص عليك من أنباء الرسل ما نثبت به فؤادك وجاءك في هذه الحق ، وموعظة وذكرى للمؤمنين ﴾ .

فإذا كانت هذه فائدة التاريخ كان على المؤرخ من أجل تحقيق هذا الهدف تحري الحقيقة عند تدوينه للتأريخ أو عند نقله لحادثة ما بعيداً عن الخيال والهوى لأنه بالتبعية سيحظى بأعمال الانسان وبالتالي حقيقة هذا الانسان .

قال ابن خلدون أيضاً :

.. كثيراً ما وقع للمؤرخين من المغالط في الوقائع لاعتمادهم على مجرد النقل غثاً أو سميناً ولم يعرضوها على أصولها فضلوا عن الحق وتاهوا ولا بد من رد الأخبار الى الأصول وعرضها على القواعد ... !!

﴿ربنا لا تزغ قلوبنا بعد إذ هديتنا﴾ صدق الله العظيم

الناشر

الباب الأول

العرب قبل الإسلام

١ - وصف بلاد العرب

لما كانت بلاد العرب مهد الدين الإسلامي ومنبع الدول الإسلامية، وجب أن نعرف شيئاً عن وصفها الجغرافي، وعن شعوبها، وحالتها السياسية والاجتماعية والدينية قبل ظهور الإسلام.

يكاد يكون تاريخ العرب القديم مجهولاً جهلاً تماماً لسببين:

الأول - عدم الوحدة السياسية، فقد كانت جمهرتهم بدواً رحلاً، متفرقين في مختلف الأصقاع، متعادين متنافرين، لم تضمهم وحدة شاملة ولا ملك قوي.

الثاني - عدم معرفتهم الكتابة إذ كان أكثرهم أميين، ولذلك لم يدونوا حوادثهم إلا في أواخر العصر الأموي. أما قبل ذلك فكان اعتمادهم على نقل الأخبار شفويّاً، اللهم إلا أطرافاً من الجزيرة كمملكتي سبأ ومعين اللتين نقشت أخبارهما على الآثار التي لا تزال باقية إلى اليوم.

وقد بحث نللكه^(١) لفظ «عرب» فقال: «يظهر أن المعنى الحقيقي للفظ عرب هو صحراء، كما يظهر أن معنى Arabia يشمل صحراء الجزيرة وسورية وشبه جزيرة سيناء. وتصادف لفظي Arabia, Arab في الكتب اليونانية. ولهيروdot معرفة تامة بالعرب، وبالجزء الذي يقع بين فلسطين ومصر. وقد درس معاصرو هيرودوت من المؤرخين، من أمثال أكزينوفون Xenophon تلميذ سقراط، لفظ Arab، وقالوا إنه يطلق على صحراء الجزيرة العربية بوجه خاص، كما يطلق على البدو من زمن بعيد لفظ «أعراب».

وقد اختلف المؤرخون في موطن الساميين الأصلي، أهم من بلاد العرب؟ أم رحلوا إليها

من أفريقية؟ أم رحلوا إليها من بلاد الجزيرة Mesopotamia؟ فيقول أصحاب التوراة إن «مهد الإنسان فيما بين النهرين، ومنه تفرق في الأرض، فاشتق من الساميين: الآشوريون والبابليون في العراق، والآراميون في الشام، والفينيقيون على شواطئ سورية، والعبرانيون في فلسطين، والعرب في جزيرة العرب، والآثوبيون في الحبشة؛ ومرجعهم في إثبات ذلك إلى التوراة. ولا يقول هذا القول من علماء العصر إلا قليلون».

ويرى بعض المستشرقين «أن مهد الساميين في إفريقية. ونظراً لقرب بلاد الحبشة من بلاد العرب إقليمياً ولغة، قالوا إن مهد الساميين الحبشة». ويرى بعض آخر أن مهد الساميين جزيرة العرب، ومنها تفرقوا في الأرض كما تفرقوا في صدر الإسلام. وذهبت طائفة أخرى إلى أن مهد الساميين في جنوبي الفرات. ولكل من هؤلاء أدلة جغرافية، أو اقتصادية، أو جنسية، أو لغوية. ويرى بعض المستشرقين أيضاً أن مهد الساميين في بادية الشام إلى نجد.

ولم يقطع العلماء في أصل مهد الساميين برأي حتى الآن، وهم دائبون على التنقيب عن الآثار ومقارنة اللغات بعضها ببعض، ودراسة الحضارات المختلفة للشعوب السامية والبلاد المحيطة بها، ليقفوا على الرأي الأخير في هذه المسألة.

والمشاهد في أحوال الأغلب من سكان الجزيرة العربية، أنهم دائمو السفر والترحال إلى البلاد الخصبية المحيطة بالجزيرة، لاستيفاء ما ينقصهم من وسائل الحياة في بلادهم. وقد يشنون على هذه الأطراف غارات حربية. ويقول نلدكه: (vol. VIII, P. 3) «إن أهالي الولايات البيزنطية المجاورة لبلاد العرب أطلقوا لفظ Saracens على هذه القبائل، بسبب تعديهم على القوافل، أو لفرضهم مكوساً ثقيلة عليهم، فأصبح يطلق على البدو من أهل هذه الجهات Saracens؛ ثم أطلق هذا اللفظ على جميع العرب بل على جميع المسلمين من غير تمييز، ثم تعداه إلى الشرقيين بلا استثناء».

وقد أدلى المسعودي^(١) برأيه عن التفسير الصحيح لأصل هذه الكلمة فقال: «وأنكر (الإمبراطور نقفور) على الروم تسميتهم العرب «ساراقينوس»؛ تفسير ذلك عبيد سارة، ضغنا منهم على هاجر وابنها إسماعيل، وأنها كانت أمة لسارة. وقال تسميتهم عبيد سارة كذب؛ والروم إلى هذا الوقت تسمى العرب ساراقينوس».

ولكن يظهر أن لفظ ساراقينوس الذي أورده المسعودي محرف عن Sarakinos اليوناني، وقد أمدني زميلي الأستاذ د. ل. درو D. L. Drew أستاذ الدراسات القديمة بكلية الآداب بجامعة القاهرة سابقاً، بتعليق طريف على هذه التسمية كما وردت في المراجع اللاتينية

(١) كتاب التسيب والإشراف ص ١٦٨

واليونانية، فكتب إلي :

١ - إن المؤرخ أميانس مرسيلينس Ammianus Marcellinus يقول إن Scenitae يعني العرب سكان الخيام، أو أهل الوبر، وإن هذا الاسم صار Sarraceni.

٢ - إن المؤرخين اليونان ذكروا لفظ سراقينوس Sarakinos الذي استعمل في آداب القرن الأول الميلادي، ويظهر أنه يدل على اسم شعب كان يسكن سورية، أو شرقي الأردن، أو شبه جزيرة سيناء، ثم توسعوا في استعماله حتى شمل كل الشرقيين، وأصبح اسم Sarcens يطلق على العالم الإسلامي في العصور الوسطى، وهو تحريف للفظ سراقينوس^(١).

أما لفظ Taits فقد أطلق بهذه الصورة على جميع العرب، أطلقه عليهم السريانيون من أهل الرها Edessa وأهل بابل. وربما كان المراد بهذا اللفظ: قبيلة طمئ التي كانت تقيم في الجبلين أجأ وسلمى في الشمال الغربي من نجد على مقربة من المدينة، ثم انتشروا في جهات مختلفة خارج بلادهم.

وبلاد العرب في الجزء الجنوبي الغربي من آسيا، وهي شبه جزيرة يحيط بها الماء من ثلاث جهات: البحر الأحمر، والمحيط الهندي، والخليج الفارسي. ويطلق العرب على بلادهم اسم جزيرة العرب.

وبلاد العرب في مجموعها صحراء، ولكنها ليست ككل الصحارى التي لا زرع فيها ولا ماء. ومما يلاحظ عليها طبيعة سطحها، فهو مختلف الأجزاء، فبعضه مغطى بالكثبان الرملية، وبعضه الآخر بالجبال والأكام، كما أن بعضه غور منخفض، وبعضه الآخر نجد مرتفع.

وكانت هذه التفرقة ملحوظة عند الجغرافيين في العصور القديمة، فقسّموا بلاد العرب إلى Arabia Petrix (أو Petraea كما سماها بطليموس)، وهي الأرض الواقعة جنوب غربي بادية الشام، وحاضرتها بطرة؛ Arabia Deserta، وقد أطلق على بادية الشام وحدها ثم أطلقه بعض على شبه جزيرة العرب لجذبها بوجه عام؛ و Arabia Felix، وهي بلاد اليمن، التي تسمى الأرض الخضراء، أو البلاد السعيدة، حيث قامت فيها حضارة معين وسبأ^(٢).

ويقسم جغرافيو العرب الجزيرة العربية بحسب طبيعتها خمسة أقسام^(٣):

١ - تهامة: وهي الأرض الواطئة الممتدة بمحاذاة ساحل البحر الأحمر من ينبع إلى نجران في اليمن؛ وسميت بهذا الاسم لشدة حرها وركود ريحها، من التهم وهو شدة الحر وركود

(١) وقد تفضل الأستاذ درو مذكر تفاصيل فقهية عن تطور اشتقاق هذه الكلمات.

(٢) Doughty : Arabia Deserta p. 524.

(٣)

(٣) انظر مقدمة معجم ما استعجم لأبي عبيد البكري الذي أفاض في وصف الجزيرة العربية حـ ١ ص ١ - ٩٠ (القاهرة

سنة ١٩٤٥).

الرياح . وتسمى الغور أيضاً لانخفاض أرضها عن أرض نجد .
 ٢ - الحجاز: ويقع شمالي اليمن وشرقي تهامة، ويتكون من عدة أودية تتخلل سلسلة جبال السراة الممتدة من الشام إلى نجران في اليمن . وقد وصفه جوستاف لي بون^(١) بأنه إقليم جبلي رملي في الصقع الأوسط من المنطقة المعتدلة الشمالية تجاه البحر الأحمر، وفيه المدينتان المقدستان : مكة والمدينة . وقد سمي حجازاً لأنه يحتجز بين تهامة ونجد .
 ٣ - نجد: ويمتد بين اليمن جنوباً وبادية السماوة شمالاً والعروض وأطراف العراق، وسمي نجداً لارتفاع أرضه .

٤ - اليمن: ويمتد من نجد إلى المحيط الهندي جنوباً والبحر الأحمر غرباً، ويتصل به من الشرق حضرموت والشحر وعمان، وكانت بلاد اليمن وحضرموت في الجنوب ميداناً للحروب الداخلة والفتن الأهلية، ففتيت منها سلالة التابعة الذين بنوا مأرب وقصور غمدان وظفار، وأقاموا سد مأرب الذي يشبه خزان أسوان في مصر .

٥ - العروض: ويشمل اليمامة وعمان والبحرين، وسمي عروضاً لاعتراضه بين اليمن ونجد والعراق . وكانت عمان والبحرين، منفصلتين عن سائر بلاد العرب بأمرين أحدهما طبيعي وهو تلك المفاوز والبراري الواسعة والصحاري الجذبة القفرة التي حالت بينها وبين سائر البلاد، والأمر الثاني سياسي وهو إذعانها لسيادة الفرس .

ويقول «هل»^(٢): «وقد تزول الدهشة التي يثيرها الاعتقاد السائد بأن بلاد العرب صحراء جرداء لا زرع فيها ولا ماء، إذا بحثنا في أرض بلاد العرب من الناحية الطبيعية فليس شبه جزيرة العرب خلوا إلا من الصحاري والسهوب»^(٣)، وهو يحوي أراضي غاية في الخصب كانت تزرع منذ آلاف السنين، فيها المدن والقرى الأهلة بالسكان» .

وهذه الأقسام الخصبة تمتد على سواحل شبه الجزيرة بوجه عام: ففي الجنوب الغربي بلاد اليمن، ويسميتها الأقدمون الأرض الخضراء، كما تقدم، وفي الجنوب بلاد حضرموت موطن البخور الكثير الاستعمال في الأزمان الغابرة، وفي الشرق بلاد الأحساء الخصبة على الخليج الفارسي، وكانت جميع أرضها صالحة للزراعة عدا جزء قليل جداً. وأما الساحل الغربي، فأرضه وعرة حزنة، تتخللها التلال والكثبان، ولكنها تمتاز بمراعيتها، وكانت في الأزمان الغابرة أحسن حالاً مما هي عليه اليوم. أما أرض بلاد العرب الوسطى المرتفعة، وهي نجد، وما يتخللها من الجبال المرتفعة هنا وهناك، ووديانها الطويلة وسهوبها التي تربي فيها

Le Bon. Civilisation des Arabes, Tome 1, p. 11 .

(١)

Cultur der Arabera, trans, by Khuda Bukhsh, pp. 2,3

(٢)

(٣) هي أراضي واسعة جرداء لا نبات فيها ولا ماء

أحسن الخيول العربية، واليماة الواقعة إلى الجنوب الشرقي، فقد كانتا تسدان حاجة العرب من القمح والشعير وغيرهما، كما كانتا في القرنين السادس والسابع الميلاديين لا تقلان خصباً عن أراضي أوروبا الخصبة اليوم، بل ربما كانت تبذرها في كثير من البقاع^(١).

وقد وصف سديو^(٢) بلاد الحجاز فقال: «إن الحجاز يجذب النفوس ويشوقها أكثر من غيره، لاشتماله على أكثر مدائن العرب، و«يثرب»، التي سميت فيما بعد المدينة. ويتخلل أرض الحجاز كثبان من الرمال وآكام خصبة. وهي مساكن القبائل. وحول هذه الآكام قرى وضياح، وهي قلاع حصينة تقيهم شر هجمات الأعداء، وبنيت بمنحدراتها بعض الحبوب والثمار التي تستعمل علفاً للماشية، وبها عيون ماء كثيرة. وإلى الغرب من إحدى تلك الآكام مدينة الطائف التي تعد بستاناً ونزهة لأهل مكة.

ويتألف وسط شبه جزيرة العرب من سهول قاحلة رملية جنوباً حجرية شمالاً وفي الجهات القاحلة أماكن جبلية ذات ينابيع مائية يشتغل سكانها بالزراعة، ولهم مدن وقرى كثيرة كما في الصحراء الإفريقية.

وأول من وقف على أحوالها من الأوربيين ووصفها وصفاً تاماً، الرحالة الإنجليزي بلجريف^(٣) (Palgrave) الذي جاب شبه جزيرة العرب في سنتي ١٨٦٢، ١٨٦٣ م. وكان أول من زار «الرياض» من الرحالة الإنجليز، ووصف نجد بأنها سهل موحش فسيح يقع في مقدمته حاضرة هذا الإقليم (الرياض). وهي كبيرة مربعة الشكل، تتوجها أبراج عالية وأسوار دفاعية متينة، وتبدو فيها عظمة القصر الملكي الشاهق المعروف بقصر فيصل. ومن البلاد التي زارها بلجريف «الأحساء» على ساحل الخليج الفارسي. وقد سحرته مناظرها الطبيعية الخلابة، وأعجب بها إعجابه بالرياض، وقال إن بها أفضل أشجار النخيل في بلاد العرب، ثم نوه بالمثل العربي المشهور «لا يحمل التمر إلى هجر»، كما وصف بلجريف الكويت والقطيف.

وببلاد العرب كثيرة الجبال الجرد المختلفة اللون، وفيها الحرار^(٤) والصحارى الرملية المترامية الأطراف، وتتخلل الجبال والوديان التي هيأتها السيول. والأراضي القريبة خصبة التربة صالحة لإقامة الأهالي الذين يعتمدون على ما تنبتة أراضيهم، وما يجدونه فيها من ماء يشربون منه ومرعى يسمون فيه أنعامهم. وأما ما بعد عن هذه الوديان فهو قفر غير صالح للسكن وأعظم وإد بلاد العرب وادي «الدهناء» الذي يعود على العرب بالخير إذا أخصب، غير أن

(١) انظر ما ذكره البكري عن حمى ضرية والتقيع قرب المدينة. Histoire générale tome I. pp.41.2. (٢)

(٣) انظر مجلة «المستمع العربي» السنة الخامسة، عدد ٥١ ص ٨-٩.

(٤) جمع حرة وهي أرض بركانية ذات حجارة سود نخرة كأنها أحرقت بالنار. انظر لفظ حرار في معجم البلدان لباقوت ومعجم ما استعجم للبكري

الارتفاع بجميع مائه غير ميسور لأن كثيراً منه يفيض في الرمال. وقد يتأخر المطر فتشتد الحال بالقبائل الكثيرة التي تعتمد عليه، ومع ذلك قل أن يستقر العرب في مكان واحد لأنهم يتقلون إلى حيث الماء. كما أن في بلاد العرب مياهاً يسمونها «الأحساء»، وهي جمع حسي، وهو الرمل الذي تحته صلابة. فإذا نزل المطر على ذلك الرمل منعتة الصلابة أن يتسرب إلى الأرض. ولما كانت مياه هذه الأودية لا تسد حاجة الجزيرة غلب عليها الجذب: لأن الكثير من مائها يفيض في جوف الأرض فلا يمكن الانتفاع به إلا بطرق هندسية لم يكن للعرب معرفة بها، اللهم إلا في بلاد اليمن التي استطاع أهلها أن يحفظوا مياه الأودية، فبنوا سد مأرب المشهور لحجز الماء خلفه في أرض صلبة للانتفاع به وقت الحاجة، وهو العرم المذكورة في سورة سبأ من القرآن الكريم [سورة ٣٤ : ١٥].

ويظن بعض أن المعيشة في الصحاري غير ممكنة، ولكن الحال على العكس من ذلك، فإن جوها ملائم لسكنى قوم أقوياء خالين من الأمراض يتحملون المشاق التي فرضتها عليهم طبيعة أرضهم، وكمية المطر قليلة أو معدومة في بلاد العرب اللهم إلا في بلاد اليمن التي تعتبر أكثر بلاد العرب أمطاراً بسبب الرياح الموسمية الجنوبية الغربية التي تقابل الجبال، فتساقط الأمطار على سفوحها الجنوبية وتتسرب إلى جوف الأرض ثم تتجمع في بعض الجهات المنخفضة في صورة آبار.

وإذا نظرنا إلى مصور بلاد العرب وجدنا به جزأين صحراويين: أحدهما في شمال هضبة نجد، ويسمى «النفود»، ويمتد حتى جنوبي فلسطين، وهو عبارة عن كثبان رملية تتخللها وديان عميقة لا يصل إليها الماء. ويمكن اختراق النفود من الشرق إلى الغرب في نحو أربعين ساعة مع صعوبة عبورها: والآخر في الجنوب الشرقي من جزيرة العرب، شمالي حضر موت، ويسمى «بادية الأحقاف» أو «الربع الخالي»، وهو أشق بكثير من صحراء الشمال وأشدّ جذباً منها. ولم يعبر أحد تلك الأرض حتى الرحالة والبدو أنفسهم، وفيما عدا ذلك نرى ببلاد العرب أراضي زراعية ودارات^(١)، وهي واحات خصبة يمكن السكنى فيها وقد كسبت طبيعة هذه البلاد أهلها النشاط والخفة، وخصوصاً البدو منهم، فإنهم لا يعتمدون كثيراً على الزراعة ولا سيما إذا فقد الماء، وجعل اعتمادهم على تربية الأنعام، وخصوصاً الإبل، فيأكلون لحومها، ويشربون لبنها، ويكتسبون بأوبارها، وهي تحمل أمتعتهم إلى حيث يريدون الإقامة إذا فقدوا الماء، أو أرادوا الرحيل إلى جهة من الجهات للتجارة^(٢).

(١) الدارة أرض مستديرة منخفضة تحفها الجبال، فيها مياه ورمال. ودارات العرب كثيرة، جمع منها ياقوت والبكري نحو ستين دارة.

(٢) الفلقشندي: صبح الأعشى ج ٢ ص ٣١٣-٣١٥.

٢ - الشعوب العربية

يقسم مؤرخو العرب العرب قسامين عظيمين: القسم الأول، العرب البائدة، وهم الذين بادوا ودرست آثارهم وانقطعت أخبارهم، ولا نعرف عنهم شيئاً إلا ما ورد في الكتب السماوية والشعر العربي كأخبار عاد وثمود. ومن أشهر قبائلهم عاد، وثمود، وطسم، وجديس، وجرهم الأولى. أما القسم الثاني فهم العرب الباقية، وينقسمون إلى فرعين: العرب العاربة^(١)، وهم شعب قحطان وموطنهم بلاد اليمن. ومن أشهر قبائلهم: جرهم، ويعرب. ومن يعرب تشعبت القبائل والبطون من فرعين كبيرين هما: كهلان وحمير. وأشهر بطون حمير: قضاة. ومن فروع قضاة: بلي، وجهينة، وكلب، وبهراء، وبنو نهد، وجرم.

وأشهر بطون كهلان: الأزد (ومنهم الأوس، والخزرج وأولاد جفنة، وهم الغساسنة الذين ملكوا الشام)، وطئى (ومنهم جديلة؛ ونبهان، ويحتر، وزبيد، وثلعة)، ومذحج (ومنهم خولان وسعد العشيرة قبيلة المتنبى، والنخع وعنس، وإلهم ينسب الأسود العنسي الكذاب)، وهمدان، وكندة، ومراد، وأنمار، وجدام، ولخم^(٢).

ولما أخذ اليمنيون بأسباب الحضارة قامت لهم عدة ممالك أشهرها: معين وسبأ وحمير وغيرها. وقد حاول بعض ملوك سبأ الاستفادة من مياه الأمطار الكثيرة، فأقاموا سدّاً لحفظ المياه وراءه يسمى العرم بلسانهم كما تقدم. وقد تحولت أراضيهم بتنظيم الري في هذه البلاد إلى جنات، كما فصل القرآن الكريم ذلك في سورة سبأ، على ما سيأتي.

ولما أخذت بلاد اليمن في الانحطاط، وعجز أهلها عن إصلاح السد الذي أقامه أسلافهم لحفظ المياه، وانكسر السد، غرقت بلادهم، وتفرقوا أيدي سبأ في شتى أنحاء الجزيرة العربية.

فسارت قبيلة ثعلبة بن عمرو نحو الحجاز، وانتهوا إلى المدينة فغلبوا على من كان بها، وأكثرهم من اليهود؛ وسارت قبيلة حارثة بن عمرو - وهم خزاعة - فافتحموا الحرم وأجلوا عنه سكانه من جرهم الثانية، وهي قبيلة قحطانية قديمة من اليمن، وسارت عمران بن عمرو نحو عمان فنزلوها واستوطنوها، وهم أزد عمان، وسارت جفنة بن عمرو إلى الشام ونزلوا بماء يقال له غسان، فنسبوا إليه، ومنهم ملوك الغساسنة. وسارت لخم بن عددي إلى الحيرة وسكنوها، ومنهم نصر بن ربيعة أبو الملوك المناذرة؛ وسارت طئى بعد مسير الأزد إلى الشمال، ونزلوا

(١) يقال عرب عاربة وعرباء وعربة، أي صرحاء خالص. وهم العرب الأصليون.

(٢) القلقشندي ج ١ ص ٣١٣ - ٣٥٣.

بالجبلين أجاً وسلمى ، لما رآه هناك من الخصب . وهذان الجبلان في الشمال الشرقي من المدينة ، يخترقهما وادي الدهناء . وقد ورد ذكرهما كثيراً في أشعار العرب الطائيين لما لهما من المنعة والحصانة ، وبهما كانوا يستهينون بسلطان الملوك من بني نصر ، قال شاعرهم عارق الطائي :

ومن مبلغ عمرو بن هند رسالة إذا استحيتها^(١) العيس تنضي^(٢) من البعد
أبو عدني والرمل بيني وبينه؟ تأمل رويداً ما أمامة من هند
ومن أجاً حولي رعان^(٣) كأنها قبائل خيل من كميث^(٤) ومن ورد^(٥)

وسارت كلب بن وبرة من قضاة إلى بادية السماوة . طرف شمال نجد وأقاموا بها . وتتصل السماوة بأطراف العراق ، ويخترقها وادي الدهناء . ومنهم ميسون بنت بحدل الكلبية أم يزيد بن معاوية ، والكلبي المؤرخ النسابة المشهور .

العرب المستعربة : ويقال لهم العرب المتعربة أيضاً كما في القاموس ، سماوا بذلك لأن إسماعيل كان يتكلم العبرانية أو السريانية . فلما نزلت جرهم من القحطانية بمكة وسكنوا مع إسماعيل وأمه ، تزوج منهم وتعلم هو وأبناؤه العربية ، فسموا بذلك العرب المستعربة . وهم جمهور العرب من البدو والحضر الذين يسكنون أواسط جزيرة العرب وبلاد الحجاز إلى بادية الشام حين خالطهم أخيراً في مساكنهم عرب اليمن بعد انكسار سد العرم .

ويختلف النسابون فيما بين إسماعيل وعدنان من أسماء رؤوس القبائل المستعربة والذي ذكره النبي ﷺ من أجداده ، هو ما بين عدنان وعبد المطلب . أما ما فوق عدنان فهو محل خلاف كثير بين المؤرخين في أسماء الآباء وعددهم . وهو شيء طبيعي ، لأن العرب كانوا أميين لم يدونوا أنسابهم في كتب ولا نقشوها على آثار ، وإنما تناقلوها رواية باللسان ، والمنقول باللسان عرضة لكثير من الخطأ والتغيير . وقد ذكر ابن قتيبة (كتاب المعارف ص ٢٩) عدة أقوال مختلفة في العدد والأسماء نضرب عنها صفحاً لعدم إمكان تحقيقها . يقول نيكلسون : « لا مرأى في أن هذه الأنساب غير صحيحة ، وأن نسب عدنان إلى إسماعيل لا يزال مثار كثير من الشك ، على الرغم من أن العرب كادوا يجمعون على أنه من ولد إسماعيل ، وبنوا على ذلك أنسابهم ، وظهرت فيه عصبيااتهم واضحة جلية . وخير لنا أن نتحدث عما يعتقد العرب ويتخذونه أساساً لنظامهم الاجتماعي وآثارهم الأدبية ، صارفين النظر عن نقله وبيان حظه من الخطأ والصواب»^(٦) .

(١) حملتها في الحقب ، وهو الحزام الذي يشد عليه

صدر الناقة ، أي إذا حملتها العيس .

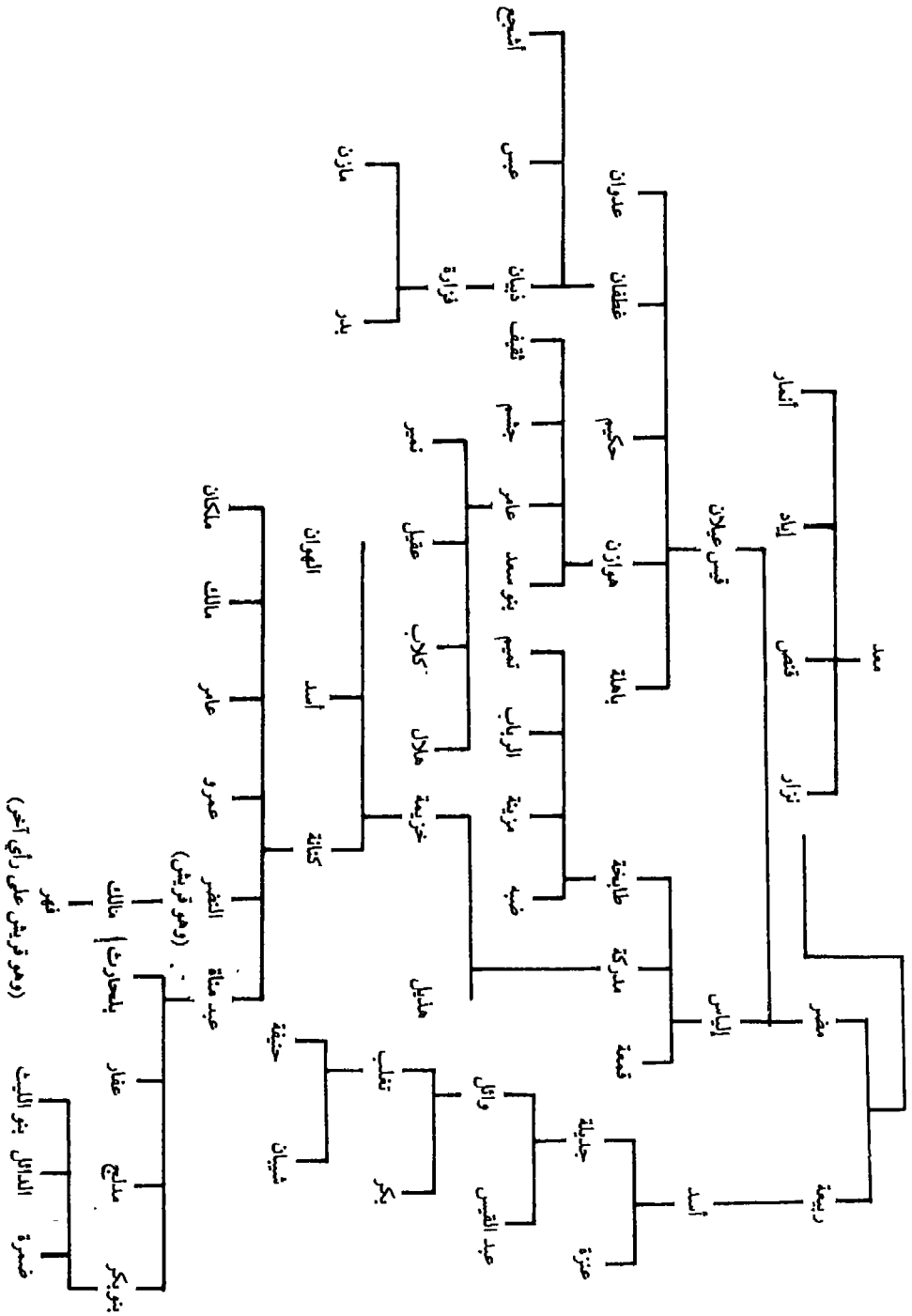
(٢) أي صارت أنضاء مزيلة .

(٣) الأصهب وهولون الظباء . التبريزي : شرح حماسة أبي تمام .

(٤) الكميث الأحمر .

(٥) جمع رغن وهو أنف الجبل .

(٦) Lit. Hist of the Arabs pp. xviii.. xx. xxi.



والذي استفاض في كتب مؤرخي العرب أن إبراهيم^(١) رحل بولده إسماعيل وأمه هاجر إلى مكة، فأقام إسماعيل وأمه مع جرهم من أولاد قحطان فنشأ معهم، وكانت لغتهم العربية، فتعلمها منهم^(٢)، ثم صاهرهم، وولد إثني عشر ولداً تفرعت منهم بطون كثيرة^(٣).

ومن أولاد عدنان: معد، ومنه تناسل عقب عدنان كلهم. وكان لمعد أربعة أولاد: إياد، ونزار، وقنص، وأنمار. وكان لقنص الإمارة بعد أبيه على العرب في مكة. وقد أراد إخراج أخيه نزار من الحرم، فأخرجه أهل مكة، وقدموا عليه نزار، الذي تشعبت منه هذان البطان العظيمان وهما: ربيعة ومضر. وقد نزلت ربيعة «مهبط الجبل من غمر ذي كندة، وبطن ذي عرق وما صاقها من بلاد نجد إلى الغور من تهامة». وانتشر بنو مضر بن نزار في الحجاز وكثروا كثرة عظيمة، ثم غلبوا على كثير من المواضع في نجد وغيرها وانتهت إليهم رئاسة الحرم بمكة.

قام النزاع بين إياد بن معد، وكانت تقيم مع أخواتها بتهامة حتى قامت بينهم حرب. فتظاهرت مضر وربيعة على إياد وأوقعوا بها الهزيمة وأرغموها على الخروج من تهامة. فنزلوا بإحياء سواد الكوفة، ثم اجتازوا نهر الفرات وانتشروا بأرض الجزيرة. ثم نزل بعضهم تكريت والموصل، وسار بعضهم إلى حمص وأطراف الشام^(٤). ودان بعضهم لغسان وتنصروا، ثم لحق أكثرهم بلاد الروم مع جبلة بن الأيهم. وكان من دخل مع جبلة من إياد وقضاة وغسان ولخم وجذام نحو أربعين ألفاً، ولم يزالوا بها على الإسلام. فلما كان زمن عمر بن الخطاب بعث رسلاً من عنده معهم المصاحف إلى ملك الروم، أن أعرض هذه المصاحف على من قبلك من قومنا من العرب، فمن أسلم منهم فلا تحولن بينه وبين الخروج إلينا. فوالله لئن لم تفعل، لأتبعن كل من كان على دينك في جميع بلادنا فلاقتلنه. فلما قدمت المصاحف عليه عورضت بالإنجيل، فوجدوا القرآن يوافق الإنجيل فأسلموا. ولم يبق من ولد عدنان بعد خروج

(١) ولد إبراهيم عليه السلام بالعراق. ولما أمره الله تعالى أن يدعو قومه إلى التوحيد دعا أباه فلم يجبه. ودعا قومه فلم يجيبوه، ولما نعى خبره إلى نمرود أمر به فألقى في النار فكانت عليه برداً وسلاماً كما يحدثنا القرآن الكريم [سورة الأنبياء ٢١: ٦٨ - ٦٩] وقد سار إبراهيم وزوجته سارة وغيرها ممن آمن بدعوته إلى حران، ثم أتى مصر حيث حاق بهم حتى فرعون الذي أطلقه هو وزوجته بعد أن ظهرت على يد إبراهيم آيات النبوة. وكانت هاجر لا تلد، فوهبت لإبراهيم، فأولدها إسماعيل، فحزنت سارة لذلك، فزفها الله إسحاق. ثم غارت سارة من هاجر وابنها إسماعيل، وقالت: «إن ابن الأمة لا يرث مع ابني»، وطلبت من إبراهيم أن يخرجها عنها، فسار إبراهيم بهاجر وإسماعيل إلى بلاد الحجاز، وتركهما بمكة (أبو الفدا ج ١ ص ١٣).

(٢) يظهر أن إسماعيل كان يتكلم العبرانية، وأن بني جرهم كانوا يتكلمون لغة عربية تختلف عن اللغة العربية المعروفة الآن بعض الاختلاف، ثم امتزجت اللغتان، فكانت منها اللغة العربية التي يتكلمها أهل الحجاز عند نزول القرآن الكريم.

(٣) ابن قتيبة: كتاب المعارف ص ١٨.

(٤) البكري ج ١ ص ١٨، ٧ - ٧١.

إياد من تهامة، إلا ربيعة ومضر ومن كان معهم أو دخیلاً فيهم أو مجاوراً لهم^(١).
وقد تشعبت مضر شعبتين: قيس عيلان بن مضر، وإياس بن مضر^(٢). ومن قبائل قيس عيلان بن مضر: خصفة وسعد وعمر. ومن أولاد خصفة: عكرمة، ومحارب، ومن أعقاب عكرمة القبيلتان المشهورتان: هوازن وسليم. ومن أعقاب هوازن: معاوية بن بكر بن هوازن، وسعد بن بكر، وإليه ينسب كل سعدي. ومنهم حليلة بنت ذؤيب السعدية التي أرضعت الرسول، وقسي، وهو ثقيف، واسمه منبه بن بكر. وإليه ينسب الثقيفون. وقد أقام ثقيف بالطائف في نفر من أصحابه عدوان بن عمر بن قيس بن عيلان. وقد تمرد ثقيف على قومه وفتك بمن جاوره، فنبذوه العداء فانحاز عنهم^(٣).

وقد روى البكري^(٤) عن هشام الكلبي في سبب تسمية ثقيف بهذا الاسم وما كان من نزول منبه بن بكر بن هوازن، واسمه ثقيف - فقال: «إن ثقيفاً والنخع ابنا خالة، وإنهما خرجا في نجعة، ومعهما غنيمة (أي قطعة يسيرة من الغنم) لهما، فيها شاة، معها جدي لها، فعرض لها مصدق^(٥) لبعض ملوك اليمن فأرادهما على أخذ الشاة ذات الجدي، فقالا له: خذ منها ما شئت، فقال: هذه الشاة الحلوب، قالا: إنما نعيش ويعيش جديها منها، فخذ غيرهما. فأبى، فنظر أحدهما إلى صاحبه، وهما بقتله، فأشار أحدهما إلى صاحبه أن أمره فرماه بسهم، ففلق قلبه. ثم قال أحدهما لصاحبه: والله ما تحملنا أرض واحدة. إما أن تغرب وأشرق، وإما أن تشرق وأغرب، فقال قسي، وهو ثقيف: فإني أغرب، وقال النخع، واسمه جسر: فإني أشرق. فمضى النخع حتى نزل بيشة باليمن. فلما كثر ولده، تحول إلى الدثنية، فهي منازلهم إلى اليوم. ومضى قسي حتى أتى وادي القرى، فنزل بعجوز يهودية كبيرة لا ولد لها. فكان يعمل بالهار ويأوي إليها بالليل، فاتخذها أما واتخذته ابناً. فلما حضرته الوفاة قالت له: يا هذا لا أحد لي غيرك، وقد أردت أن أكرمك لإلطفك إياي، وإنما كنت أعدك ابني. وقد حضرني الموت، فإذا أنت واريثني، فخذ هذا الذهب وهذه القضبان من العنب. فإذا أنت نزلت وادياً تقدر على الماء فيه، فأغرسها فيه، فإنك تنتفع بها، وماتت.

فأخذ الذهب والقضبان ثم أقبل، حتى إذا كان قريباً من وج، وهو الطائف، إذا هو بأمة يقال لها خصيلة. قال هشام: ويقال زبيبة، ترعى ثلاث مائة شاة فأسر في نفسه طمعاً فيها، وفطنت له، فقالت: كأنك أسررت في طمعاً: تقتلني وتأخذ الغنم، قال: أي والله! قالت: والله

(١) البكري ٧٦.

(٢) ابن خلدون: المغرب ج ٢ ص ٣٠٠، ٣٠٥، ٣١٥، ٣١٩ - ٣٢٠.

(٣) البكري ج ١ ص ٦٤ - ٦٦، ٧٦ - ٧٧.

(٤) المصدر نفسه ج ١ ص ٦٤ - ٦٦.

(٥) المصدر نفسه ج ١ ص ٦٤ - ٦٦.

لو فعلت لذهبت نفسك ومالك وأخذت الغنم منك . أنا جارية عامر بن الظرب العدواني سيد تيس وحكمها، وأظنك خائفاً طريداً . قال: نعم، قالت: فعرابي أنت؟ قال: نعم، قالت: فأنا أدنك على خير مما أردت، مولاي إذا طقلت الشمس للإياب يقبل فيصعد هذا الجبل ثم يشرف على هذا الوادي، فإذا لم ير فيه أحداً وضع قوسه وجفيرة^(١) وثيابه، ثم ينحدر في الوادي، لفضاء حاجته، ثم يستنحي بماء من العين ثم يصعد فيأخذ ثيابه وقوسه، ثم ينصرف فيخرج رسوله فينادي: ألا من أراد الدرمة^(٢) واللحم والتمر واللبن، فليأت دار عامر بن الظرب فيأتيه قومه، فاسبقه إلى الصخرة وأمن له عندها. فإذا وضع ثيابه وقوسه فخذها، فإذا قال لك: من أنت؟ فقل: غريب فأنزلي، وطريد فأرني، وعزب فزوجني، فإنه سيفعل. ففعل ذلك قسي، فقال له: من أنت؟ فقال: أنا قسي بن منبه، وأنا طريد فأوني، وغريب فأنزلي، وعزب فزوجني، فانصرف به إلى وج، وخرج مناديه فنادى: ألا من أراد الخمر واللحم والتمر واللبن فليأت دار عامر بن ظرب، فأقبل كل من كان من حوله من قومه. فلما أكلوا وتمجعوا^(٣) وفرغوا، قال لهم: ألسن سيدكم وابن سيدكم وحكمكم؟ قالوا بلى! قال: ألم تؤمنون من أمنت وتؤرون من آويت وتزوجون من زوجت؟ قالوا: بلى! قال هذا قسي بن منبه وقد زوجته ابنتي وأوته معي في داري وأمته. قالوا: نعم! جوزنا ما فعلت، فزوجه ابنته زينب؛ فولدت له عوفاً وجثم ودارساً، وهم من الأزد بالسراة، وسلامة انتسبوا في اليمن. . . . وهم أهل آيات قليلة في بني نصر بن معاوية. ثم هلكت زينب فزوجه ابنة له أخرى يقال لها آمنة، فولدت له ناصر بن قسي، والمسك بنت قسي. . . . وهي أم النمر بن قاسط.

وغرس قسي تلك القضبان بوادي وج، فأبنتت، فقالوا: قاتله الله ما أثقفه حين ثقف عامراً حتى أمه وزوجه، وأبنتت تلك القضبان حتى أطعمت، فسمي ثقيفاً يومئذ^(٤).

كذلك نزلت هاجر من صعصعة ناحية من الطائف بجوار أصهارهم عدوان بن عمر بن قيس، ثم وقعت بين عدوان حرب، ففترقت جماعتهم وتشتت شملهم، فطمعت فيهم بنو عامر وأخرجتهم من الطائف، غير أن ثقيفاً، وقد عرفت فضل الطائف، فقالوا لبني عامر: «إن هذه بلاد غرس وزرع وقد رأيناكم اخترتم المراعي عليها، فأصبرتم بعمارتها وأعمالها، ونحن أبصر بعملها منكم فهل لكم أن تجمعوا الزرع والضرع وتدفعوا بلادكم هذه إلينا، فنشيرها حرثاً ونغرسها ثماراً وأشجاراً ونكظمها كظائم، ونحفرها أطواء، ونملؤها عمارة وجنائاً بفراغنا لها

(١) الحفيرة: حبة من حلود لا خشب لها أو من خشب لا جود منها.

(٢) الدرمة: الدقيق المقي الجوازي، ولعله يريد الخبز المصنوع منه.

(٣) تمجع: أكل التمر الياس وشرب عليه اللبن.

(٤) هذا ما رواه هشام بن الكلبي في خبر ثقيف وسكانها الطائف وهو لا يخلو من مسحة القصص الموضوع.

وإقبالنا عليها وشغلكم عنها واختياركم غيرها؟ فإذا بلغت الزروع وأدرت الثمار شاطرناكم، فكان لكم النصف بحكم في البلاد ولنا النصف بعملنا فيها، فكنتم بين ضرع وزرع لم يجتمع لأحد من العرب مثله. فدفعت بنو عامر الطائف إلى ثقيف بذلك الشرط، فأحسنت ثقيف عمارتها. . . فلبثوا بذلك زماناً حتى كثرت ثقيف، وحصنوا الطائف، وبنوا عليها حائطاً يطيف بها، فسميت الطائف^(١). ومن قبائل قيس أيضاً: بنو غطفان، ومن بطونها بنو عيس بن بغض ابن ريث بن غطفان، ومنهم زهير بن قيس صاحب حرب داحس والغبراء؛ وعترة العبيسي البطل المشهور. ومن غطفان بنو ذبيان بن ريث بن غطفان، ومنهم النابغة الذبياني الشاعر؛ ومن ذبيان: فزارة، وكانت تقيم بنجد ووادي القرى^(٢).

وكان لإلياس بن مضر ثلاثة أولاد: قمعة وطابخة ومدركة. وقد تفرعت منهم بطون كثيرة: فمن قمعة: أسلم، وخزاعة؛ ومن طابخة: ضبة، والرياب، ومزينة وتميم. ومن بطون تميم: بنو العنبر بن عمرو بن تميم، وإليهم ينسب جديلة بن عبد الله العنبري الصحابي، ومن بطون تميم أيضاً: بنو حنظلة بن مالك بن زيد مناة بن تميم^(٣).

ومن أولاد مدركة: خزيمة، ومن خزيمة: الهون، وأسد، وكنانة، ومن كنانة: النضر؛ ومن النضر: مالك بن النضر؛ ومن مالك: فهر، وهو قريش. وتقيم بطون كنانة بن خزيمة إخوة بني أسد بجهد مكة. وانقسمت قريش إلى قبائل شتى. ومن أولاد مدركة أيضاً: بنو هذيل؛ ومن هذيل بنو لحيان، وسعد^(٤).

وكانت ديار بني هذيل بن مدركة على مقربة من الطائف، ولهم أراضٍ أخرى في نجد وتهامة بين مكة والمدينة. أما بنو أسد بن خزيمة بن مدركة فكانت ديارهم مما يلي الكرخ من أرض نجد، وكانت طييء تقيم بجوارهم^(٥).

ولما تنافست أولاد مدركة وطابخة بن إلياس بن مضر في أرضهم وقعت بينهم حرب انتهت بانتصار مدركة، فرحلت طابخة من تهامة إلى ظواهر نجد والحجاز، وانحازت مزينة بن أد بن طابخة إلى جبال رضوى وما والاها من أرض الحجاز. وسارت تميم بن مر بن أد بن طابخة وضبة بن أد بن طابخة وعكل بن أد إلى بلاد نجد وصحاريها، ثم نزلوا في الأراضي الواقعة بين اليمامة وهجر.

وقامت قبائل مدركة بن إلياس بن مضر بتهامة وما والاها من البلاد، وأقام ولد النضر بن

(١) البكري: معجم ما استعجم ج ١ ص ٧٧ - ٧٨.

(٢) التويري ج ٢ ص ٣١٦ - ٣١٧، ٣٢٣. القلقشندي ج ١ ص ٣٤٤ - ٣٤٥.

(٣) القلقشندي: ج ١ ص ٣٤٧.

(٤) ابن قتيبة ص ٣٠. التويري ج ٢ ص ٣٣٢ - ٣٣٣.

(٥) القلقشندي: ج ١ ص ٣٤٩.

انقسمت قريش إلى بطون شتى، من أشهرها جمع وسهم ابنا هصيص بن كعب، وعدي ابن كعب وتيم بن مرة، وزهرة بن قصي بن كلاب، وقصي بن كلاب بن مرة؛ ويتفرع منه قبيلتان: بنو عبد الدار بن قصي، وبنو عبد العزي بن قصي؛ ومن بني عبد العزي بنو أسد. ومن أولاد قصي: عبد مناف بن قصي. ومن أولاده نوفل، وعبد شمس جد الخلفاء الأمويين، والمطلب، وهاشم^(١). ومن بيت هاشم النبي ﷺ، والعباسيون أولاد العباس بن عبد المطلب، والعلويون أولاد علي بن أبي طالب.

ولما تكاثرت العدنانية، ورأوا أن البلاد التي كانوا يقيمون فيها قد ضاقت بهم، تفرقوا حيث الماء والزرع. وممن هاجر منهم عبد القيس بن ربيعة، وبطون من بكر بن وائل، وبطون من تيم بن مرة، وقد هاجروا إلى جهة البحرين. وكان المنذر بن ساوة من بني حنظلة بن مالك ابن زيد مائة بن تميم أمير هذه الجهة من قبل الفرس عند ظهور الإسلام.

وقامت بنو سليم في الأراضي الممتدة بين وادي القرى وخيبر إلى شرقي المدينة المنورة (ومنهم الخنساء وابنها العباس بن مرداس). كما سكنت ثقيف بالطائف وهوازن شرقي مكة بنواحي أوطاس^(٢) على الطريق بين مكة والبصرة، وسكنت بنو أسد شرقي تيماء، وسكنت ذبيان بالقرب من تيماء إلى حوران، وأقامت قريش بمكة وضواحيها؛ إلا أنهم ظلوا متفرقين حتى جاء قصي بن كلاب، فكون لهم وحدة وغلبت خزاعة على أمر الكعبة، ومن ثم ظهر أمرهم بين القبائل الأخرى^(٣).

وقد بين البكري (ج ١ ص ٩٠) مواضع القبائل العربية المضربية التي نزلت الحجاز ونجداً عند مجيء الإسلام فقال: وجاء الله عز وجل بالإسلام، وقد نزل الحجاز من العرب أسد، وعبس، وغطفان، وفزارة، ومزينة، وفهم، وعدوان، وهذيل، وخشم، وسلول، وهلال، وكراب بن ربيعة، وطئىء - وأسد وطئىء حليفان - وجهينة، نزلوا جبال الحجاز: الأشعر، والأجرد، وقدساً، وآرة، ورضوى، وأسهلوا إلى بطن أضيم، ونزلت قبائل من بلي شغباً وبداء، بين تيماء والمدينة. ونزلت ثقيف وبجيلة حضرة الطائف، ودار خثعم من هؤلاء: تربة وبيشة، وظهر تبالة، على محجة اليمن، من مكة إليها، وهم مخالطون لهلال بن عمرو، وبطن تبالة لبني مازن، ودار سلول في عمل المدينة، ومنازل أزد شنوءة السراة، وهي أودية مستقبلة مطلع الشمس بثليل وتربة وبيشة، وأوساط هذه الأودية لخثعم؛ على ما تقدم، وأحياء مذحج. وهذه

(١) القلقشندي ج ١ ص ٣٥٥ - ٣٥٦.

(٢) اسم وإد دارت فيه غزوة حنين التي أوقع فيها النبي ﷺ ببني هوازن انظر سورة التوبة [التوبة: ٩: ٢٥].

(٣) راجع كتاب معجم ما استعجم للبكري ج ١ ص ٨٩.

الأودية تدفع في أرض بني عامر بن صعصعة، ومن بقي بأرض الحجاز من أعجاز جشم ونصر ابن معاذية. ومن ولد خصيفة بن قيس: فهم بالحرّة، حرّة بني سليم وحرّة بني هلال وحرّة الربيعة، إلى قرن تربة، وهم مخالطون لكلاب بن ربيعة، هؤلاء كلهم من ساكني الحجاز.

ونزل نجدا من العرب: بنو كعب بن ربيعة بن عامر، ودارهم الفلج وما أحاط به من البادية. ونزل نمير بن عامر، وباهلة بن يعصر، وتميم كلها بأسرها، باليمامة وبها دارهم، إلا أن حاضرتها لربيعة بن نزار وإخوتهم.

ومن أشهر قبائل ربيعة: أسد، وكانت تسكن شمالي وادي الرمة^(١) بنجد وعبد القيس، وواثل، وتنقسم إلى بكر وتغلب، ومن تغلب بن وائل، كليب ملك بني وائل السذي قتله جساس^(٢).

ولما قامت الحرب بين بني ربيعة، تفرقوا، فرحلت عبد القيس إلى البحرين وهجر وزاحموا إياد والأزد، وكانوا قد رحلوا إلى هذه البلاد قبل ذلك الوقت وأجلوهم عنها، فرحلوا إلى بلاد العراق، واقتسمت قيس البحرين بينهم ودخلت قبائل من بني ربيعة، من بكر، وتغلب، وغفيلة، وعنزّة، وضبيعة ظواهر بلاد نجد والحجاز وأطراف تهامة وما والاها، وانتشروا فيها، حتى وقعت الحرب بينهم وقتل جساس بن مرة بن ذهل بن شيبان، كليب بن ربيعة، وقامت بسبب ذلك الحرب المعروفة بحرب البسوس التي دامت أربعين سنة^(٣).

«ولم تنزل الحروب والوقائع تنقلهم من بلد إلى بلد، وتنفيهم من أرض إلى أرض، وتغلب في كل ذلك ظاهرة على بكر، حتى التقوا يوم قضة»^(٤)، وكانت الغلبة لبني تغلب على بكر، وتفرقوا على ذلك اليوم، وتبددوا في البلاد، أعني بني تغلب. وانتشرت بكر بن وائل، وعنزّة وضبة باليمامة، فيما بينها وبين البحرين إلى أطراف سواد العراق ومناظرها، وناحية الأبلّة إلى هيت وما والاها من البلاد، وانحازت النمر وغفلة إلى أطراف الجزيرة وعانات وما دونها، إلى بلاد بكر بن وائل وما خلفها من بلاد قضاة» (البكري ١: ٨٥ - ٨٦).

وإلى بكر بن وائل ينسب طرفة بن العبد البكري، وإلى تغلب ينسب عمرو بن كلثوم والأخطل، وثلاثتهم من كبار شعراء العربية.

(١) الرمة: قاع عظيم بنجد من ناحية المدينة المنورة، تنصب فيه عدة أودية ويقع على مقربة من بلاد فزارة. انظر كتاب معجم ما استعجم للبكري.

(٢) الفلقتندي: صبح الأعشى ج ١ ص ٣٣٨.

(٣) البكري ج ١ ص ٨١، ٨٢، ٨٥.

(٤) قضة: هي عقبة في عارض اليمامة، وعارض جبل، وقضة من اليمامة على ثلاث ليال.

٣ - الممالك العربية قبل الإسلام

(أ) معين :

كان الحكام في هذه البلاد قسامين :

الأول: الملوك المتوجون، وكانوا تابعين لملوك آخرين، ويسمون أقبالاً. ولم يكونوا مستقلين استقلالاً تاماً، اللهم إذا استثنينا بعض ملوك اليمن في عصور ازدهارها.
الثاني: رؤساء العشائر، وكان لهم ما للملوك من الحكم والمزايا، ولكنهم لم يكونوا أصحاب تيجان، وقد يكونون على تمام الاستقلال، أو تابعين لملك متوج.
ومن ممالك بلاد العرب الجنوبية معين وسبأ وحمير، ومنهم الملوك التبابعة (واحد منهم تيج). وكان التبع بمنزلة الإمبراطور أي ملك الملوك، لسيادته على عدة ملوك مستقلين استقلالاً داخلياً، ويسمون الأذواء أو الأقبال. وكان ينبع من هؤلاء الحكام في بعض الأحيان رئيس يوسع سلطانه إلى ما يجاوز مخالفه، ويعظم نفوذه أو يصغر، بحسب اتساع مخالفه وخصبه أو ضيقه وفقره. ويعد مخالف صنعاء أضخم هذه المخاليف وأخصبها حتى إن رؤساء كانوا يلقبون بالملوك. وكانت عدن من المدن المستقلة.

كذلك كان في جزيرة العرب ملوك من قبيلة كندة، وكان موطنهم بلاد حضر موت الواقعة في الجنوب الشرقي. وقد ملكوا جهات مختلفة من هذه البلاد، كما كان لهم السلطان والقوة في بلادهم. على أن هذه المملكة لم تدم طويلاً.
ومن ممالك بلاد العرب الجنوبية مملكة معين، وكانت في الشمال وسبأ جنوبيها، وقتبان. وكانت أشد إمعاناً في الجنوب بنواحي عدن. أما حضر موت فكانت شرقي هذه الممالك الثلاث.

وقد ورد ذكر معين في بعض الكتب العربية، كما وقفنا على أخبارها من النقوش التي كشفت حديثاً في جزيرة العرب ومن بعض أخبار التوراة. وقد قامت هذه المملكة في بلاد اليمن، في منطقة الجوف الجنوبي شرقي صنعاء، وحاضرتها القرن كما وردت في الآثار، ويسمى اليونان كارنا أو قارنا، وتشمل معين: قتبان، وحضر موت، وإقليم ملخ Melukh.
وقد ذكر الهمداني^(١) محفد معين بأسفل جوف أرحب، وقال إنها خراب خاوية على عروشها.

وذكر جليزر Glazer أن معين أقدم في تاريخها وثقافتها من سبأ، وأيد هذه الدعوى فريق

(١) الإكليل: ج ٨ ص ١٠٥ (برنستون سنة ١٩٤٥).

من العلماء وعارضها فريق آخر، ويقول بعض المؤرخين إن المنافسة قامت بين معين وبين سبأ التي خلفتها. ويزعم جليزر أن المعينيين قد انحط شأنهم حتى وصلوا إلى بربريتهم الأولى، أو أنهم انقرضوا فعلاً حول نهاية القرن الأول قبل الميلاد، وهذا لا يتفق مع ما أشار إليه فيلبي من أنهم كانوا جيران السبئيين، ومع وصف بطليموس لهم في وقت متأخر من أنهم كانوا شعباً عظيماً جداً^(١).

ولم يذكر مؤرخو اليونان شيئاً عن ملوك معين ولا عن أسمائهم. ولكن رجال الآثار استطاعوا أن يعثروا على أسماء ملوكها في أنقاض منطقة الجوف (أي جوف أرحب) ببلاد اليمن بين نجران وحضر موت.

وفي الجوف نجد مكاناً يحمل اسم معين. ويقول هليفي إن بمنطقة الجوف أطلاً أقدم من أي منطقة أخرى ببلاد العرب. ومن أهم هذه الأطلال من الناحية التاريخية تلك الأماكن التي لا تزال تحمل اسم معين أو مأرب، ولا شك أن الأولى تمثل حاضرة المعينيين (أولييري ص ٩٥).

وكانت الحكومة في هذه المملكة، على ما ورد في النقوش المعينية، وراثية تنتقل من الأب إلى الابن؛ وقد يشترك الاثنان معاً في الحكم. واهتدى بعض المنقبين إلى معرفة ستة وعشرين من ملوك هذه الدولة^(٢).

ويستدل من النقوش، وما ورد في التوراة، وما كتبه بعض مؤرخي اليونان أن معين ظهرت في الألف الثاني قبل الميلاد، أي بين سنتي ١٢٠٠ و ٦٥٠ ق. م.، وأنها كانت على جانب عظيم من القوة والثروة. كذلك يستدل مما وقف عليه الباحثون من أحوال المعينيين السياسية والاجتماعية، ومن أسماء رجالهم وآلهتهم وأنهم ينتسبون في الأصل إلى عمالقة العراق. وقد هاجر المعينيون مع غيرهم من القبائل من بلاد العراق، والتمسوا مقراً متحضراً يقيمون فيه؛ فنزلوا اليمن بإقليم الجوف، وشيدوا القصور والمحافد على مثال ما شاهدوه في بابل.

وامتد نفوذ المعينيين بفضل نشاطهم التجاري إلى الخليج الفارسي وإلى أعالي بلاد الحجاز مما يلي سواحل البحر الأحمر. يدل على ذلك النقوش التي عثروا عليها في وادي القرى والصفاء وحوران^(٣) وكان المعينيون يحملون أنواع البخور من جنوبي الجزيرة العربية إلى الشمال مارين بأواسط الجزيرة؛ وحذا حذوهم السبئيون في إمداد المعابد المصرية بالبخور في عصر البطالمة (أولييري ص ٩٤).

(١) O'Leary: Arabia Before Muhammad, p. 94.

(٢) Hitti: History of the Arabs, pp. 53 - 54.

(٣) جرجي زيدان: تاريخ العرب قبل الإسلام ص ١١١ - ١١٤.

وكانت مملكة معين أقوى وأغنى من مملكة سبأ التي اشتهرت أمرها في التاريخ .
لظهورها في وقت كان فيه الجزء الجنوبي الغربي من بلاد العرب مزعزعاً وأقل أمناءً، ولا سيما
في عالم التجارة، على حين ظهرت معين في وقت كانت فيه قبائل الجزيرة العربية على جانب
عظيم من القوة.

(ب) مملكة سبأ:

كانت مملكة سبأ بين معين وقتبان، وامتد نفوذها من ساحل الخليج الفارسي شرقاً إلى
البحر الأحمر غرباً^(١). وقد انتقل سلطان معين إلى سبأ التي بدأت قوتها تظهر في أواخر أيام
معين، وامتد نفوذها حول سنة ٩٥٠ إلى سنة ١١٥ ق. م. وورثت سبأ ملك معين حول سنة
٦٥٠ ق. م. كما تقدم، وآلت إليها السيادة على الجزء الجنوبي لبلاد العرب، كما أصبح ملوك
سبأ حكاماً على هذه البلاد في هذه الفترة التي تعد أزهى عصورها.

ويستدل من آثار دولة سبأ أنها كانت في بدء أمرها إمارة صغيرة، ثم أصبحت مملكة تتمتع
بنفوذ قوي على ما جاورها من المحافد، أو القلاع والقصور والمخالف. ومما هو جدير بالذكر
أننا لا نجد في آثارها إلا القليل عن الفتوح والحروب التي قامت بها، ويرجع السبب في ذلك
إلا أنها كانت دولة تعنى بالتجارة دون غيرها.

كذلك يتبين من الآثار التي عثر عليها الباحثون، أن دولة سبأ الحقيقية مرت في طورين
يتميزان بألقاب ملوك السبئيين. فكان ملكهم في الطور الأول الذي ينتهي حول سنة
٦٥٠ ق. م.، ويسمى «مكرب سبأ». وقد تلقب بهذا اللقب، على ما ورد في النصوص نحو
سبعة عشر ملكاً. وكان محفد صرواح وهو خريبة الحديثة على مسيرة يوم غربي مأرب، من أقدم
مباني السبئيين، وكان حاضرتهم الأولى^(٢).

أما في الطور الثاني (حول سنة ٦٥٠ إلى ١١٥ ق. م.) فقد كان الحكام يحملون لقب
«ملك سبأ»^(٣). وكانت حاضرة سبأ في ذلك العصر مدينة مأرب. ويقول بعض إن سبأ هي
مأرب. ويقول الأستاذ فيليب حتى (ص ٥٥) إن سبأ هي في الحقيقة اسم يطلق على البلاد
والشعب وليس على المدينة. وذكر أو ليري (ص ٩٠) أن حاضرة سبأ كانت تسمى مريابة
Mariaba جنوب شرقي مأرب وأنها على جبل كثير الأشجار.

(١) كان السبئيون أكثر أهالي بلاد اليمن شهرة؛ إذ كان لفظ سبأ يطلق عادة على جميع تجار العرب كما كان كثير الاستعمال
في العهد القديم.

Hitti, P. 54.

(٢)

(٣) جرجي زيدان: تاريخ العرب قبل الإسلام ص ١١٧-١١٨.

وقد نقل أوليري (ص ٩٠) وصف مدينة مأرب وأعمالها عن الرحالة المحدثين مثل هليفي، فقال إنها تمتد إلى مسافة ١٦٠ ميلاً شمال شرقي بلاد اليمن، ويفصل هضبة صنعاء عن منحدرات تهم وبلد خولان وادٍ عميق متسع، أو بعبارة أدق سلسلة غير متصلة من الوديان. وتجري هذه الأرض المنخفضة غير المنتظمة إلى الشمال والجنوب منفصلة عن هضبة اليمن وعسير. وإلى الشرق منها رمال الصحراء الكبرى المرتفعة. أما الجزء الجنوبي من هذا المنخفض، فهو الجوف (ويعرف بوجه خاص بجوف اليمن)، وهو مركز حضارة سبأ القديمة. وتقع الحاضرة القديمة، وهي مأرب، على بعد ثلاثين ميلاً جنوبي الجوف الأسفل وخمسة وخمسين ميلاً شمالي صنعاء. وقد شاهدها كل من ميبوهر Mebuhr في سنة ١٧٦٢ م، ثم هليفي الذي وصفها فقال: «إنها عبارة عن أطلال، عدا ذلك الجزء الذي تتألف منه البلدة الحديثة، ويقع على تل. وتشغل هذه الأطلال مساحة قطرها نحو خمسمائة متر، وتشتمل على كثير من أعمدة الرخام التي لا قواعد لها. ويقع السد على مسيرة ساعتين أو ثلاث تقريباً من ناحية الغرب عند مدخل وادٍ يؤلف مجرى وادي شبوان. والجزء الذي لا يزال باقياً إلى اليوم يكشف عن أطلال سد متين البناء جداً، وله عيون كثيرة. وإلى الجنوب الغربي قليلاً يرى الناظر أطلال بناء كبير جداً ذي حجارة منحوتة، مبني ببراعة، ويرى قبالة صخرة عظيمة. وعلى مقربة من هذه الصخور يرى الناظر سلسلة من الصهاريج التي تغذيها ينابيع المياه. وعلى مقربة منها مدن أخرى قديمة أشهرها نجران، وتقع في ولاية يفصلها عن الجوف الأعلى أرض حزنة تمتد إلى مسيرة أربعة أيام».

وقد ساعد سبأ وحمير على الاستقرار ذلك الخصب الذي امتاز به هذا الإقليم الذي كانوا يسكنونه من بلاد العرب، كما كان لتجارته المطردة الواسعة النطاق مع مصر وسورية وبابل أثر كبير في تدفق موارد الثروة على هذه البلاد. وكان بعضهم يزرع الحقول، وبعضهم الآخر يتجر في البهار الذي تغله بلادهم، أو الذي يستجلب من بلاد الحبشة. ومن هذه يقلعون في قوارب مصنوعة من قشور الأشجار.

وكان لسبأ في البحر الأحمر أسطول بحري تشحن سفنه بالبخور لإمداد الهياكل المصرية بها. وقد ورثت سبأ من معين ذلك المركز التجاري، كما كان لها قوافل تخترق الصحراء إلى الشام وفلسطين لنقل السلع التجارية بينها وبين البلاد الأخرى.

ولا شك أنه كان لهذه الأقاليم الشائعة بين الأمم الغربية عما بلغته مدن سبأ وحمير من الأبهة والعظمة، وهذه الستون هيكلًا، وأواني الذهب والفضة، وأعمدة الرخام، وعجلات مأرب، أساس من الحقيقة.

وإن أطلال هذه القناطر المقامة على الأعمدة لتوصيل ماء الشرب إلى المدن

(aqueducts) وهذه السدود والأحواض لتثير إعجاب الرحالة والسائحين الأوروبيين، من حيث براعة الرسم ومثانة البناء. وهي تكشف، لا عن المهارة التي بلغتها سبأ وحمير في فن العمارة وحدها، بل تدل أيضاً على معرفتهم التامة بنظام الري. ولا غرو فقد حذقوا فن شق الترع وإقامة الأحواض من هذه المجاري المتدفقة من الجبال للانتفاع بها في ريّ أرضهم. وقد تأثرت الأعمال الهندسية في مملكة سبأ بالأبنية المصرية والبابلية وهي - بلا شك - ذات طابع قريب الشبه بالأبنية التي أقامها قوم يمتنعون بثقافة هؤلاء الذين يسكنون وادي النهر، من حيث ضبط المياه المعرضة للفيضان الذي يحدث في أوقات دورية.

وإن خرافت الأبنية الفخمة من القصور والمحافد والفلاع قرب مأرب ونجران والغراب ونقب الحجرة لتؤيد الروايات العربية والأوروبية التي تحدثنا عما بلغته هذه البلاد من العظمة والمجد في الأزمان الغابرة. وإن النقوش التي وجدت على هذه الأطلال وغيرها في جنوب غربي بلاد اليمن (وترجع إلى سنة ١٢٠ تقريباً)، لتعطينا فكرة عن حياة القبائل التي كانت تقيم في جنوبي بلاد العرب ق. م. وما بلغته من تقدم في الفن والثقافة، كما أن الأشكال الأولى لحروف الهجاء قد اشتقت عن الأشكال البابلية، ثم سارت معها جنباً لجنب من حيث التطور والرقى.

ومع ما كان لدولة سبأ من تقدم في الحضارة والتجارة، يظهر أنها لم يكن لها قوة حربية، فإن الملكة بلقيس، وهي من أشهر ملوك سبأ، والتي ورد ذكرها في القرآن والتوراة بلقب ملكة سبأ، لم تخف خوفها حين تسلمت رسالة سليمان وقالت لقومها: ﴿إن الملوك إذا دخلوا قرية أفسدوها وجعلوا أعزة أهلها أذلة وكذلك يفعلون﴾. وبدل على ذلك أيضاً قول سليمان حين أرسل إلى بلقيس مهدداً ﴿فلنأتينهم بجنود لا قبل لهم بها ولنخرجنهم منها أذلة وهم صاغرون﴾ [سورة النمل ٢٧: ٣٤، ٣٧]. وإذا علمنا أن ملك سليمان لم يجاوز فلسطين وما حوالها، أمكننا أن نتبين مقدار قوة بلاد اليمن إذ ذاك^(١).

اختلف المؤرخون في أسباب سقوط الدولة السبئية. فيرى مؤرخو العرب أن السبب في ذلك يرجع إلى تصدع سد مأرب، الذي لم يكن لهم غنى عنه لريّ أرضهم رياً منظماً، والذي كان السبب الأساسي في رقي بلادهم وتقدمها. ويذهب بعض المستشرقين إلى أن انكسار هذا السد كان في حد ذاته نتيجة إهمال من أمة آخذة في الانحطاط، وأن هذا الخراب الذي حل بأهل سبأ لا بد أن يكون قد حدث تدريجياً قبل انهيار السد بزمن طويل، لأنه لا يعقل أن تزول مدينة عظيمة دفعة واحدة. وكان من أثر ذلك الحادث أن هاجر عدد كبير من أهل هذه البلاد إلى

الجهات الشمالية والشرقية من جزيرة العرب كما تقدم .
 يظهر أنه لما تزاوت الأزمان على هذا السد وأهمله الملوك، تصدعت جوانبه ولم يعد
 يحتمل تدفق السيوز والمياه الكثيرة المحجوزة خلفه ، فانكسر ، وفاضت المياه على ما حوله
 من القرى والمزارع فأتلقتها .

وقد ذكر أولييري أن انكسار سد مارب حدث تاريخي لا ريب فيه، وأن القرآن الكريم
 وصف هذا الحدث بأنه عقاب أنزله الله بأهل سبأ .

(ج) مملكة حمير :

كانت حمير وكهلان من العرب الفحطانيين تتنازعان الرياسة وتتنافسان على الملك؛ وقد
 تسموا بلادهم إلى مخاليف، لكل منها رئيس يكبر ويصغر بحسب زيادة قوة مخلافه أو ضعفها .
 وتقع مملكة حمير بين سبأ والبحر الأحمر، وتشغل الأراضي التي يطلق عليها اسم قتيان .
 وقد حلت أول الأمر محل قتيان التي ظهرت قبلها، ثم استوعبت مملكة سبأ وريدان، وظهرت
 مملكة حمير بعد سنة ١١٥ ق. واتخذ الحميريون ريدان التي عرفت فيما بعد باسم ظفار مقراً
 لملكهم . وكانت ظفار مدينة داخلية على بعد مائة ميل شرقي مخا على الطريق إلى صنعاء،
 وحلت محل مارب حاضرة سبأ، وقرناً أو قروناً حاضرة المعينيين . وقد ورث الحميريون،
 المعينيين والسبئيين في الثقافة والتجارة، وكانت لغتهم هي نفس لغة السبئيين والمعينيين من
 قبلهم .

وكان الحميريون يقيمون في ريدان قبل ذلك، وهم أقبال أو أدواء ويسمى كبيرهم «ذو
 ريدان»، ولما تغلبوا على السبئيين صار لقب كبيرهم «ملك سبأ وذو ريدان» . ودامت مملكة
 حمير ٦٤٠ سنة يمكن تقسيمها إلى عصرين متساويين . ويلقب ملوك العصر الأول أو الطبقة
 الأولى بملوك سبأ وريدان . ويبدأ العصر الثاني بضم حضر موت إلى حمير، ويلقب ملوكها
 بلقب ملوك سبأ وريدان وحضر موت .

وتختلف مملكة حمير عن مملكة سبأ في اهتمامها بالفتوح، وقد نبغ من ملوكها قواد
 عملوا على اتساع رقعة دولتهم، فتغلبوا على بعض البلاد المجاورة، وحاربوا الفرس
 والأحباش .

ولا نستطيع أن نصل إلى معلومات ذات غناء عن أعمال ملوك حمير لاختلاف الروايات
 العربية، كما أنه ليس من السهل الاهتداء إلى تاريخ هؤلاء الملوك من الآثار المنقوشة أو النقود،
 لتشابه أسماء كثير من هؤلاء الملوك الذين عاشوا في عصور متقاربة، على الرغم من مقارنة ما
 كتبه مؤرخو اليونان، مثل سترابون بما عثر عليه من هذه النقوش . ولعل السبب في تشابه أسماء

ملوك حمير وزيادة عددهم، يرجع إلى أن بعض مؤرخي العرب أدخل في عداد هؤلاء الملوك أقبالاً أو قواداً اشتهروا بفتوحاتهم، فأدخلوهم في عداد ملوكهم.

ومن أشهر ملوك حمير: شمر يرعش؛ وقد ذكرت الروايات العربية أنه وطىء أرض العراق وفارس وخراسان، وفتح مدائنها، وخرّب مدينة الصغد، وراء نهر جيحون، ثم بنى مدينة هناك عرفت باسمه، وتعرف بسمرقند^(١).

ومن ملوك حمير أسعد أبو كرب (٣٨٥ - ٤٢٠ م). وقد زعمت الروايات العربية أنه غزا أذربيجان، وهزم ملك الفرس، كما هزم ملك سمرقند وقتله، وعانت جيوشه في بلاد الصين، وعادت محملة بالغنائم. كما حاصرت جيوشه رومة، وأدت له القسطنطينية الجزية. كذلك تزعم الروايات العربية أن أسعد هذا غزا يثرب، وكسا الكعبة، وأنه كان أول من تهود من العرب^(٢).

ومن ملوك حمير: يوسف ذي نواس، وكان يحكم بلاد نجران التي كانت تدين بالمسيحية؛ غير أنه اعتنق اليهودية في أواخر أيامه، واضطهد المسيحيين وأحرقهم بالنار في سنة ٥٣٤ م^(٣). فطلب جستنيان إمبراطور الدولة الرومانية الشرقية من نجاشي الحبشة غزو هذه البلاد وإنقاذ المسيحيين. وكان جستنيان يرمي من وراء ذلك إلى غرضين: أحدهما سياسي، وهو اتخاذ بلاد اليمن طريقاً لتجارته إلى الشرق إذا وقعت في يد حلفائه الأحباش ليقضي على تجارة منافسيه الفرس، والآخر ديني، وهو جعل السيادة للدين المسيحي هناك.

١ - استيلاء الحبشة على بلاد اليمن: تغلب أرباط الحبشي على بلاد اليمن وحكمها من قبل النجاشي. إلا أن المنافسة قامت بينه وبين أبرهة أحد قواد الحبشة وتحاربا، فقتل أرباط، فخلفه أبرهة على اليمن برضاء النجاشي. وقد جرح أبرهة في هذه المعركة، وشجت شفته، فلقب الأشرم.

وكان من أول ما قام به أبرهة الأشرم أن فكر في بناء هيكل في صنعاء لصرف الحجاج عن الكعبة إليه، كما غزا مكة لهذا الغرض، فأخفق في غزوته على ما سيأتي عند الكلام عن قريش.

٢ - استيلاء الفرس على بلاد اليمن: توفي أبرهة بعد أن عاد إلى اليمن بقليل، فخلفه ولده «يكسوم» ثم «مسروق»، وقد أذلا أهل اليمن وأساءوا معاملتهم، فلجأ سيف بن ذي يزن

(١) هشام: كتاب التيجان في ملوك حمير ص ٢٢٢.

(٢) المصدر نفسه ص ٢٩٤ - ٢٩٦.

(٣) وهم الذين ذكروهم القرآن الكريم في سورة البروج وسامهم أصحاب الأخدود ﴿قتل أصحاب النار ذات الوقود﴾

[سورة ٨٥: ٤ - ٥]

الحميري إلى قيصر الروم، وطلب منه أن يخرج الأحباش من بلاد اليمن، وأن يكون له الملك فيها، فلم يجبه إلى طلبه، فاستجد بالمنذر بن ماء السماء والد النعمان بن المنذر المشهور. وكانت الحيرة تابعة إذ ذاك للفرس، وطلب منه أن يقدمه إلى كسرى أنوشروان (٥٣١ - ٥٧٨). فلما قابله سيف بن ذي يزن في بلاطه، ويوجد ذلك التاج العظيم معلقاً على رأسه، لم تبهره هذه العظمة بل تقدم في شجاعة إلى كسرى وطلب منه مساعدته على استرداد بلاده من الأحباش، فأهمله كسرى وقال له: بعدت أرضك عن أرضنا وهي أرض قليلة الخير، وإنما بها أشاة والبعير، وذلك مما لا حاجة لنا به». ثم صرفه بعد أن أعطاه ١٠,٠٠٠ درهم فارسي وخلع عليه. فخرج سيف من عنده غاضباً ورمى الدراهم فتخاطفها الخدم. فلما علم كسرى بذلك، غضب وأمر بإحضاره، وأراد أن يعاقبه لجراته وعبه بهيته. فلما دخل عليه قال كسرى^(١): «عمدت إلى حياء (عطاء) الملك الذي حباك به تنثره للناس»، فأجابه ابن ذي يزن: «ما أصنع بالذي أعطاني الملك؛ ما جبال أرضي التي جثت منها إلا ذهب وفضة؟» فطمع كسرى في الاستيلاء على هذه البلاد، وعقد مجلساً من ذوي الرأي في بلاده، واستشارهم في غزوها. فأشار عليهم بعضهم برأي يكفل له الاقتصاد في الأرواح والنفقات التي تحتاج إليها غزوة كهذه الغزوة، ولذلك اختاروا الجنود لها من بين المسجونين، حتى إذا انتصروا لم يكلفهم ذلك شيئاً، وإن قتلوا في تلك الحرب كان في ذلك خير وسيلة للتخلص منهم: فأخرج منهم ٨٠٠ مسجون، وكان قائدهم «وهرز». ويصفه المؤرخون، ومنهم المستشرق نلدكه (أمراء غسان ص ٢٦)، بأنه بلغ من الكبر عتياً لدرجة أن جفنيه انطبق أحدهما على الآخر، حتى إنه كان لا يرى إلا بصعوبة. وسار الجيش وعدده ٨٠٠ مقاتل في ثماني سفن، على كل سفينة مائة، غرق منها اثنتان ووصل ٦٠٠ جندي. فلما علم أهل اليمن بذلك، وكانوا يقيسون ألوان العذاب وصنوف الخسف من الأحباش، خرج كثير منهم وانضموا إلى الجيش الفارسي.

أولم «وهرز» وليمة كبيرة في صنعاء. وفي أثناءها أحرق المراكب الست، وقال لجنوده: ليس أمامكم إلا إحدى اثنتين: إما القتال بشجاعة حتى الظفر، وإما الاستكانة والتخاذل، وحينذاك يلحقكم العار والخزي العظيم.

ولما نشب القتال بين الفرس والأحباش، قتل نوذاذ بن وهرز، فحقق وهرز على الأحباش وقال: أروني ملكهم، فقالوا له: ترى رجلاً على الفيل عاقداً تآجه على رأسه بين عينيه ياقوته حمراء. ثم أمر بحاجبيه فعصبا له، ووضع في قوسه نشابة فمعط فيها حتى إذا ملأها أرسلها. فصك بها ياقوته التي بين عينيه، فتغلغلت النشابة في رأسه حتى خرجت من قفاه فمات. وهزم

(١) الطبري ح ٨ ص ١١٦.

الأحباش وكتب وهرز إلى كسرى: «إني قد ضبطت لك اليمن وأخرجت من كان بها من الحبشة». فكتب إليه كسرى يأمره أن يملك سيف بن ذي يزن على اليمن وأرضها. وفرض كسرى على سيف بن ذي يزن جزية يؤديها إليه كل عام، وكتب إلى وهرز أن يتصرف إليه، فانصرف^(١).

قتل سيف بن ذي يزن كثيراً من الأحباش في بلاد اليمن، وانتهى به الأمر بأن قتله رجل حبشي. فلما بلغ ذلك كسرى، بعث وهرز إلى بلاد اليمن في أربعة آلاف من الفرس، وأمره ألا يترك أسود ولا ولد عربية من أسود صغيراً أو كبيراً إلا قتله، فلما دخل وهرز بلاد اليمن لم يترك بها حبشياً إلا قتله، ثم كتب إلى كسرى بذلك، فأمره عليها حتى هلك، فخلفه ابنه المرزبان. فلما مات خلفه خرخرسة بن البنجان بن المرزبان بن وهرز. وقد غضب عليه كسرى فخاف ليأتيه به أهل اليمن يحملونه على أعناقهم. فلما قدم على كسرى، تلقاه رجل من عظماء فارس، فألقى عليه سيفاً لأبي كسرى، فأجاره كسرى بذلك ونجاه من القتل ونزعه. وولى باذان على اليمن، وهو آخر ولاية هذه البلاد من قبل كسرى فارس، وعاش إلى عهد النبي ﷺ، وأسلم هو وقومه على أثر ما دار بينه وبين الرسول من الرسائل بشأن إسلامه كما سيأتي (الطبري ٢: ١٢١).

(د) مملكة الحيرة:

١ - نشأة مملكة الحيرة: استوطن بعض القبائل العربية الأراضي القريبة من حدود الدولتين الرومانية والفارسية وتمتعت باستقلال محدود. واستعان الفرس والروم بهذه القبائل على أغراضهم السياسية، التي كانت ترمي إلى الوقوف في وجه القبائل العربية الأخرى التي تغير على بلادهم، وتهدد الأمن في القرى الزراعية والمراكز التجارية المجاورة لتلك القبائل كلما أصابهم الجذب، واستعاض الروم والفرس عن جنودهم بجنود هذه القبائل.

وقد اتخذت سياسة خاصة إزاء هؤلاء الجيران الذين كانوا يهددون الأمن في القرى الزراعية المجاورة لهم، كما عبدوا الطرق وأنشأوا مصلحة حدود أقاموا فيها الجند وعقدوا المعاهدات لحفظ الأمن كما كانت تفعل انجلترا من إبرام المعاهدات مع أمراء الشماخ الغربي للهند، كالأفغان، وتسليح منافذ جبال الشمال الشرقي.

وقد حاول المناذرة والغساسنة أن يقلدوا حضارة الفرس والروم، فأحاط ملك الحيرة نفسه بجميع مظاهر البلاط الفارسي، وكذلك كانت الحال مع ملك الغساسنة بالنسبة إلى الدولة

(١) الطبري ج ٢ ص ١١٧.

الرومانية الشرقية، وتوالت وفود العرب على بلاط كسرى وقيصر، حتى إن بعضهم تنصر واعتنق المسيحية.

كانت علاقة الحيرة ببلاد الفرس كعلاقة غسان بدولة الروم، وقد اتخذ الفرس إمارة الحيرة، للاستعانة بها على حرب الروم، ولتكون حائلاً بين العراق وغارات العرب على الدولة الفارسية. كما اتخذ الروم أمراء غسان أعواناً لهم على الفرس، ووسيلة لحكم قبائل العرب القريبة منهم كما تقدم. وكان للغسانيين مواقف معدودة في الجاهلية انتصروا فيها للروم على الفرس، وصلوا عنهم ملوك الحيرة، وتأثروا بحضارة الروم كما تأثر المناذرة بحضارة الفرس.

وتقع إمارة الحيرة على بعد ثلاثة أميال من الكوفة على بحيرة النجف موطن الشيعة حتى اليوم؛ وكانت على أرض خصبة تمر بها فروع من نهر الفرات، أما أهلها فكانوا منذ القرن الثالث الميلادي ثلاثة أجناس:

١ - تنوخ ويزلون غربي الفرات.

٢ - العباد^(١) وهم الذين سكنوا المدينة.

٣ - الأحلاف وهم الذين لحقوا بها من غير تنوخ والعباد.

انحطت الدولة الفارسية على أثر هزيمة الإسكندر المقدوني دارا ملك الفرس سنة ٢٣٣ ق. م. وقد قسم الإسكندر بلاد الفرس إلى دويلات صغيرة يحكمها ملوك يعرفون بملوك الطوائف حتى لا يقروا على الإغارة على بلاد اليونان. واستمر ملوك الطوائف يتولون حكم بلاد الفرس إلى سنة ٢٢٦ م، حين نبغ أردشير بن بابك مؤسس الطبقة الرابعة من ملوك الفرس المعروفين بأل ساسان أو الأكاسرة. واستمر أردشير في الحكم إلى سنة ٢٤١ م، واستطاع أن يوحد كلمة الفرس من جديد، كما أعاد إلى سلطانه الأراضي العربية المتاخمة لبلاده ومنها الحيرة والأنبار، ومنحهما الاستقلال ليمنع أهلها من الإغارة على تخوم بلاده، وليستعين بهم على الرومان وعلى العرب الذين يغتربون على بلاد الفرس كما تقدم.

ويرجع تاريخ إمارة الحيرة إلى القرن الثالث الميلادي، واستمر إلى ظهور الإسلام، وكان لأهلها أثر كبير في الحضارة العربية: فقد كانوا يجوبون أرجاء الجزيرة العربية بالتجارة،

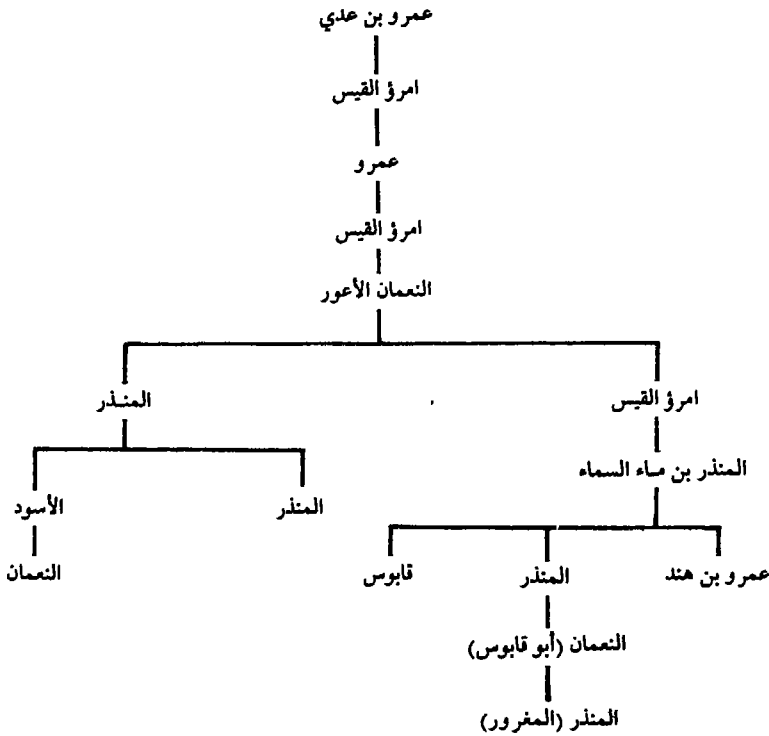
(١) سمو عبادة، لأن شعارهم كان «يا لعباد الله قول خولق»، فقال ابن دريد: إنما سمو عبادة لأنهم كانوا طاعة لملوك العجم. وقال الطبري في قوله تعالى: ﴿وَقَوْمِهِمَا لَنَا عَابِدُونَ﴾ معناه مطيعون. وقال أحمد بن أبي يعقوب: إنما سمي نصارى الحيرة العباد، لأنه وفد على كسرى خمسة منهم: فقال لأحدهم: ما اسمك؟ قال عبد المسيح، وقال للثاني: ما اسمك؟ قال: عبد يليل، وقال للثالث: ما اسمك؟ قال عبد يسوع، وقال للرابع: ما اسمك؟ قال: عبد الله، وقال للخامس: ما اسمك؟ قال: عبد عمر، فقال كسرى: أنتم عبادة كلكم، فسماوا العباد - انظر البكري: معجم ما استعجم ج ١ ص ٢٥.

ويستغلون بتعليم القراءة والكتابة. وبذلك أصبحوا واسطة في نشر المعارف في الجزيرة، كما ساعدوا على نشر النصرانية في بلاد العرب على أثر اعتناق بعض ملوكهم الدين المسيحي بعد تركهم الوثنية.

وصفوة القول إن أهل الحيرة كانوا واسطة بين الفرس والعرب، وعلى أيديهم انتقلت الحضارة الفارسية إلى بلاد العرب. وقد تعاقب على هذه المملكة خمسة وعشرون ملكاً، نكتفي الآن بذكر أشهرهم.

٢ - ملوك الحيرة: تولى عمرو بن عدي الملك بعد جذيمة الأبرش صاحب القصة المعروفة مع الزباء^(١)، وكان عمرو أول من اتخذ مدينة الحيرة حاضرة لملكه، وقد تولى النعمان ابن امرئ القيس الحكم في أوائل القرن الخامس الميلادي، وهو باني الخورنق والسدير.

ملوك الحيرة آل نصر حسب تسلسلهم غير الدخلاء^(٢)



(١) راجع هذه القصة في المسعودي: مروج الذهب ج ١ ص ٢٩٠ - ٢٩١.

(٢) جرجي زيدان: العرب قبل الإسلام ص ٢٠١.

وكان النعمان شديد الوطأة على العرب، ويقال إنه تنصر وتنسك في آخر عهده. ويذكر الطبري^(١) في سبب بنائه الخورنق، أن يزدجرد الأثيم بن بهران بن سابور كسرى فارس لم يعش له ولد، فسأل عن منزل بريء مريء صحيح من الأدواء والأسقام، فدل على ظهر (ظاهر) الحيرة. فدفع ابنه بهرام جور إلى النعمان بن امرئ القيس، وأمره ببناء الخورنق مسكناً له، وأنزله إياه، وأمره بإخراجه إلى بوادي العرب. وكان الذي بنى الخورنق رجلاً يقال له سنمار، فلما فرغ من بنائه تعجبوا من حسنه وإتقان عمله. فقال له: لو علمت أنكم توفونني أجري وتصنعون بي ما أنا أهله، بنيت بناء يدور مع الشمس حيثما دارت، فقال: وإنك لتقدر على أن تبني ما هو أفضل منه لم تبنيه؟ فأمر به فطرح من رأس الخورنق. وقد سار ما صنعه النعمان بسنمار سير الأمثال حتى قيل: «جزاه جزاء سمار»، وقال الشاعر في ذلك:

جزى بنوه أبا الغيلان عن كبر وحسن فعل كما يجزى سنمار
وإذا امتاز الخورنق بهذه العظمة والوجاهة اللتين يطريهما شعراء العرب، فقد كان هناك قصر يقال له الحضير (بفتح الحاء وسكون الضاد)، بناه الضيزن بن معاوية بن عمران بن الحاف ابن قضاعة بجبال تكريت بين دجلة والفرات. وكان صاحبه قد ملك تلك الناحية وبلغ ملكه الشام، فأغار على فارس في غيبة سابور وأسر أخته. فلما عاد سابور، غزاه الضيزن، فاحتفى منه في قصره الحضير. فأقام سابور أربعة أعوام لا يستطيع هدمه ولا الوصول إلى الضيزن، حتى خرجت النضيرة بنت الضيزن لأمر لها: فلما رأت سابور أعجب كل منهما بجمال الآخر؛ وانفقت معه على أن تعرفه ما يهدم به سور هذا القصر، ويقتل أباهما، ثم يتزوجها ويحتملها. ولكنه قتلها قبل عودته بعد أن فتح الحصن. وقد وصفه عدي بن زيد العبادي في قصيدته التي وصف فيها الخورنق فقال:

وأخو الحضير^(٢) إذا بناه وإذ دج لة تجري إليه والخابور
شاده مرمراً وجلله كل سا فللطير في ذراه وكور^(٣)

قال حمزة الأصفهاني^(٤) (ت ٣٠٦ هـ): فلما أتى على الملك النعمان ثلاثون سنة، علا مجلسه على الخورنق، وأشرف منه على النجف وما يليه من النخل والبساتين والجنان والأنهار مما يلي المغرب، وعلى الفرات مما يلي الشرق، فأعجبه ما رأى في البر من الخضرة والنور

(١) ج ٢ ص ٧٢ . البكري ج ٢ ص ٥١٥ - ٥١٦ .

(٢) الحضير : حصن بجبال تكريت بين دجلة والفرات كان صاحبه ملكاً من العجم يقال له الساطرون . البكري ج ٢ ص ٤٥٣ - ٤٥٤ .

(٣) الطبري ج ٢ ص ٦٢ . الأغاني ج ٢ ص ١٤١ .

(٤) تاريخ سني ملوك الأرض والأنبياء (برلين سنة ١٣٤١ هـ) ص ٥٦٨ . الطبري ج ٢ ص ٧٣ .

والأنهار الجارية ولقاط الكمأة^(١) ورعي الإبل وصيد الطباء والأرانب، وفي الفرات من الملاحين والغواصين وصيادي السمك، وفي الحيرة من الأموال والخيول ومن يمرج فيها من رعيته، ففكر وقال: أي درك في هذا الذي قد ملكته اليوم ويملكه غداً غيري؟ فبعث إلى حجابيه ونحاهم عن يابه. فلما جن عليه الليل، التحف بكساء وساح في الأرض، فلم يره أحد، وفيه يقول عدي بن زيد يخاطب النعمان بن المنذر:

وتدبر رب الخورنق إذ أشد رف يوماً وللهدى تفكير
سره حاله وكثرة ما يم لك والبحر معرضاً والسدير
فارعوى قلبه فقال: وما غب طة حي إلى الممات يصير؟
ثم بعد الفلاح والملك والأمد ة^(٢) وارتهم هناك القبور
ثم أضحوا كأنهم ورق جـ ف فألوت به الصبا والدبور^(٣)

تولى المنذر الحكم سنة ٥٢٠ م. وكان يعاصره كسرى أنوشروان ملك فارس، وجستينيان امبراطور الروم، والحارث بن أبي شمر الغساني عامل الدولة الرومانية على بلاد الشام، الذي اشتبك مع المنذر في نزاع على الأرض الواقعة جنوبي تدمر، وتمتد على جانبي الطريق من دمشق إلى مدينة سرجيوس Sergiopolis، وتسمى Strata^(٤). فقد كان كل من هذين الأميرين يدعى السلطة على القبائل العربية النازلة بها. ولم يكد ينتهي ما بينهما من نزاع حتى نشبت الحرب بينهما من جديد حول سنة ٥٤١ م، وفيها أسر المنذر أحد أبناء الحارث، وانتهت الحرب بهزيمة المنذر وقتله في موقعة مرج حليمة سنة ٥٥٤ م، غير أن الحرب لم تلبث أن نشبت بين عرب الحيرة والغساسنة، وانتهت بموقعة عين أباغ^(٥) التي قتل فيها ملك الحيرة أيضاً^(٦) (سنة ٥٧٠ م).

وتولى النعمان بن المنذر الحكم ٥٨٠ م، ثم قتله كسرى أبرويز في سنة ٦٠٢ م - وقد مدحه النابغة الذبياني بعدة قصائد. ويروي المسعودي^(٧) أن النابغة استأذن على النعمان يوماً،

(١) لقط السنبل ولقاطه ما يلتقطه الناس من الثمار، والكمأة نبات ترعاه الإبل وقد يأكله الناس وينبت في الأراضي الصحراوية بعد المطر.

(٢) الأمة: النعمة.

(٣) الصبا: ريح تهب من مطلع الشمس إذا استوى الليل بالنهار، والدبور: ريح تقابل الصبا. انظر البكري ج ٢ ص ٧٢ - ٧٤. الأغاني ج ٢ ص ١٤٤.

(٤) تلذكه: أمراء غسان ص ١٨.

(٥) هو واد وراء الأنبار على طريق الفرات إلى الشام. انظر هذا اللفظ في معجم البلدان لياقوت، وانظر يوم عين أباغ في ابن عبد ربه: العقد الفريد ج ٣ ص ٣٧٣.

(٦) تلذكه: أمراء غسان ص ٢٤ - ٢٥.

(٧) مروج الذهب ج ١ ص ٢٩٣ - ٢٩٤.

فقال له الحاجب إن الملك على شرابه . قال : فهو وقت الملق ، تقبله الأثمنة ، وهو جذل للرحيق ، فإن تلج تلق المجد عن غرر مواهبه ، فأنت قسيم ما أفدت . قال له الحاجب : ما تفي عنائتي بدون شكر ، فكيف أرغب فيما وصفت ، ودون ما طلبت رهبة التعدي ؟ قال النابغة : ومن عنده ؟ قال الحاجب : خالد بن جعفر الكلابي نديمه . فقال النابغة : هل لك إلى أن تؤدي إلى خالد عني ما أقول لك ؟ قال : وما هو ؟ قال : تقول إن من يدرك وفاء الدرك بك وتأديتي من الشكر ما قد علمت . فلما صار خالد إلى بعض ما تبعه موارد الشراب عليه نهض فاعترضه الحاجب : قال يهنك التثام حادث النعيم . قال : وما ذاك ؟ فأخبره الخبر . وكان خالد رفيقاً يأتي الأشياء بلطف وحسن بصيرة ، فدخل مبتسماً وهو يقول :

ألا لمثلك أو من أنت سابقه سبق الجواد إذا استولى على الأمد

واللات لكاني أنظر إلى ذي رعين وقد مدت لهم قضبان المجد ؛ إلى معالم إحسانكم ومناقب أنسابكم ، في حلبة أنت إن أبيت اللعن غرتها ، فجئت سابقاً منهما لجاءوا لم يلم لهم سعي . قال النعمان : لأنت في وصفك أبلغ إحساناً من النابغة في نظام قافيته . فقال خالد : ما أبلغ فيك حسناً إلا وهو دون قدرك استحقاقاً للشرف الباهر ، ولو كان النابغة حاضراً لقال وقلنا . فأمر النعمان بإدخاله ، فخرج الحاجب فقال : قد أذن بفتح الباب ورفع الحجاب . أدخل ! فدخل ثم انتصب بين يديه وحياه تحية الملك ، وقال : أبيت اللعن ، أتفاخر وأنت سائد العرب وغرة الحساب . ثم قال :

أخلاق مجدك جلت ما لها خطر في الجود والناس بين العلم والخبر
متوج بالمعالي فوق مفرقه وفي الوغى ضيغم في صورة القمر
فتهلل وجه النعمان بالسرور ثم أمر فحشي فوه جوهراً .

٣ - المناذرة في أواخر أيامهم : حل الضعف والانقسام بأمراء الحيرة على أثر ما نزل بهم من الحوادث الجسام ، وما توالى على دولة آل ساسان من الضعف . وكانت أولى تلك الحوادث هزيمة المنذر بن ماء السماء عاهل البيت اللخمي وقتله على يد الحارث بن أبي شمر الغساني في موقعة مرج حليمة ، ثم هزيمة ابنه وقتله على يد المنذر بن الحارث الغساني سنة ٥٧٠ م . ثم تبع ذلك اضطراب جبل هذا البيت وتنازع أولاد المنذر العرش . وإنه وإن كان النعمان بن المنذر قد فاز به ، فإنه لم ينج من الدس والكيد له في البلاط الفارسي ، حتى غضب كسرى عليه ، فاستدعاه إلى بلاده ، فذهب إليه بعد أن عرض نفسه على القبائل ، فلم تجرؤ إحداهن على مناصرته على كسرى ، وظل هناك حتى مات . ثم أقام كسرى إياس بن قبيصة خلفاً للنعمان على بلاد الحيرة ، ولم يكن من أهل بيته ، وأشرك معه رجلاً فارسياً في الحكم ، اسمه «النخير جان» .

وكان من أثر نزح النعمان من الحيرة أن ضعفت الأداة الحكومية ، وقامت حرب « ذي قار » بين إياس بن قبيصة حاكم الحيرة ، تؤيده حكومة فارس ، وبين العرب . فكان النصر للعرب ، وهزم الفرس وأمير الحيرة . ثم انفرد بالملك في الحيرة آزاد بن يابان الهمداني سبعة عشر عاماً . ولم يلبث المنذر بن النعمان بن المنذر الذي ملك الحيرة من بعده إلا ثمانية أشهر حتى قدم خالد بن الوليد الحيرة^(١) .

(هـ) مملكة غسان :

سارت قبائل من قضاة إلى الشام في الوقت الذي هاجر فيه عرب اليمن إلى العراق ، وسكنت في شمال غربي الجزيرة العربية في الأراضي التي يطلق عليها الآن شرقي الأردن ، وكان يسكنها الضجاعة . ولما هاجرت الأزدي من بلاد اليمن على أثر انكسار سد مأرب ، ذهب بطن منهم إلى الشام وأقاموا على ماء هناك يقال له غسان ، فسموا أزدي غسان . وكان شأن الضجاعة قد ضعف . فتمكنت أزدي غسان من إقامة دولة لهم عرفت بدولة الغساسنة ، وولى الروم منهم جفنة بن عمرو ملكاً على عرب الشام . ولم يزل الغسانيون يحكمون هذه البلاد من قبل الروم حتى جاء الإسلام ووقعت موقعة اليرموك سنة ١٣ هـ .

وقد أجمعت الروايات التاريخية والشعراء المعاصرون على أن جفنة هو جد أسرة الغساسنة ، فقد دعا النابغة الذبياني أحد أمراء هذا البيت القدماء « الحارث الجفني » ويستتج من قصيدة متأخرة لحسان بن ثابت أن جفنة كان شيخاً من أهل العصور القديمة يفتخر به سكان يثرب^(٢) . وكان ملك الغساسنة حول دمشق وتدمر . وكانوا يتجولون في الجهات الجنوبية لدمشق . وخاصة لبنان وفلسطين والبلقاء وحوارن . وقد قابل النبي ﷺ بعض الأعراب من غسان في غزوة تبوك وأسلم بعضهم على يديه .

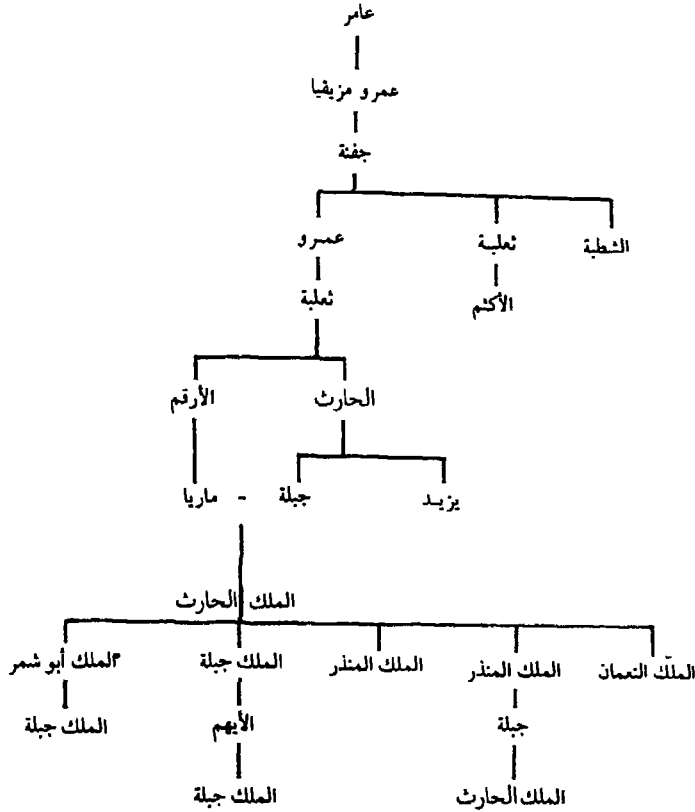
ملوك غسان : كان الحارث بن جبلة أول أمراء بني جفنة وأعظمهم شأناً . وقد تولى ملك الغساسنة في أيام الإمبراطور جستنيان من سنة ٥٢٨ إلى سنة ٥٦٩ م وينتهي نسبه إلى جفنة بن عمرو . وقد رفع الإمبراطور جستنيان الحارث إلى مرتبة الملوك ، وبسط سلطته على كل القبائل العربية في بلاد الشام ؛ يريد بذلك أن يقيم خصماً قوياً في وجه المنذر ملك الحيرة . ومن المرجح أنه لم يكن للروم قبل هذا الإمبراطور عمال كبار من العرب في سورية ، وأنه لم تكن لأحد من الضجاعة أو أمراء كندة - الذين خضعوا مدة من الزمن للدولة الرومانية الشرقية - أو لغيرهم من أمراء العرب سلطان بلغ ما بلغه بنو جفنة فيما بعد^(٣) .

(٣) تلذكه : أمراء غسان ص ١١

(١) الطبري ج ٢ ص ١٥٦ - ١٥٧ .

(٢) تلذكه : أمراء غسان ص ٣ .

أنساب بني جفنة حسب رواية ابن الكلبي



ويستفاد من أخبار العرب أن بني جفنة استولوا على سورية بعد أن انتصروا على الضجاعة من قبائل سليح. وذكر حمزة الأصفهاني وابن قتيبة أن أول أمير جاء بالغساسنة إلى سورية هو ثعلبة بن عمرو. ويؤيد هذا الروايات العربية القديمة. وقد وقعت بينه وبين قضاة حرب انتهت بإرغامه على دفع الجزية لرئيس قضاة لكن غسان لم تلبث أن انتصرت على قضاة، وأصبح الغساسنة منذ ذلك الوقت أصحاب السلطان في هذه البلاد؛ ووجد الروم فيهم حلفاء أقوياء يقاومون الفرس والعرب المغيرين على أطراف مملكتهم. واختلف المؤرخون في الوقت الذي تعاقد فيه الغساسنة والروم الذين تعهدوا أن يمدوا الغساسنة بعدد من

جندهم إذا حاربوا قوماً من العوب. ويقدر هذا العدد بـ ٣٠ ألف أو ٤٠ ألف، كما تعهدت الغساسنة بإمداد الروم بعشرين ألف مقاتل إذا تحارب الفرس والروم.

وقامت بين الحارث والمنذر أمير الحيرة حرب بسبب النزاع على الأراضي الممتدة على جانبي الطريق الحربية من دمشق إلى ما بعد تدمر. ذلك أن أمير الحيرة ادعى أن القبائل العربية النازلة في تلك الأراضي خاضعة لسلطته؛ فنازعه الأمير الغساني هذه السلطة، ونشبت الحرب بينهما، وكان من أثر ذلك أن قام النزاع بين الدولتين^(١).

وفي سنة ٥٤١ حارب الحارث في العراق بجانب الروم تحت قيادة بليزاريوس Belizarius، ولم يحصل من حملته هذه على نتائج تذكر. ولهذا لم يمض على هذه الغزوة زمن طويل حتى عاد الأميران العريبان إلى القتال سنة ٥٤٤ م، ووقع في هذه الحرب أحد أبناء الحارث أسيراً في يد المنذر. واستمر القتال بين الأميرين العربيين إلى أن أحرز الحارث بن جبلة انتصاراً حاسماً سنة ٥٥٤ م في معركة دارت بينهما بالقرب من قنسرين وانتهت بقتل المنذر ملك الحيرة، وسافر الحارث على أثر ذلك إلى القسطنطينية (٥٦٣ م) لمفاوضة قيصر الروم فيمن يخلفه من أولاده على سورية، وما يتخذ من التدابير لمقاومة ملك الحيرة. وكان لما شاهده الحارث في الحاضرة البيزنطية من مظاهر الترف وقع عظيم في نفسه^(٢).

ولما توفي الحارث سنة ٥٧٠ م خلفه ابنه المنذر، ولم يكده يتسلم زمام الحكم حتى هب لمحاربة عرب الحيرة، وكانوا قد أغاروا على سورية بعد وفاة أبيه، فقاتلهم وانتصر على ملكهم قابوس بن المنذر. ثم وقعت جفوة بين غسان والروم انقطع على أثرها وصول المدد ثلاث سنوات، فانتهز عرب الحيرة هذه الفرصة، وأغاروا على سورية، فاضطر الروم إلى مساندة أمير الغساسنة، وعقدت محالفة بين إمبراطور الروم وبينه، ثم ارتاب الإمبراطور في ولائه ونفاه إلى صقلية. ولكن المنذر لم يلبث طويلاً في منفاه، فقد سخط على الإمبراطور أبناء المنذر الأربعة، وشقوا عصا الطاعة على دولة الروم، ثم أوغلوا تحت قيادة أخيهم الأكبر النعمان في الصحراء وأخذوا يشنون منها الغارات على أراضي الدولة الرومانية. غير أن القائد البيزنطي تمكن من القبض على النعمان وأسرته وساقه إلى القسطنطينية (٥٨٣)^(٣). وقد تفرقت كلمة العرب في سورية بعد أن سبق المنذر إلى القسطنطينية وتفككت عرا وحدتهم، فاختارت كل قبيلة منهم أميراً لها والتحق بعضهم بالفرس.

(١) ابن قتيبة: المعارف ص ١٣٣. يعقوبي ج ١ ص ٢٣٥.

(٢) نلذك: أمراء غسان ص ١٨، ٢٠ - ٢١.

(٣) المصدر نفسه ص ٣١، ٣٢.

ولما كثرت النزاعات بين القبائل العربية بعد فقد أميرها، أسرع الروم في إقامة عامل جديد لتسكين القبائل البدوية المضاربة في تلك الأنحاء^(١).

على أن دخول الفرس بلاد الشام سنة ٦١٣ م قضى على ملك بني جفنة، ففر بعض أمرائهم إلى بلاد الروم ولجأ بعضهم إلى داخل الصحراء. وأنزل الفرس الرعب في قلوب أهالي بلاد الشام وطردوا منها عمال الروم. ولم يتركوا الحكم في أيدي بني جفنة الذين أراقوا دماءهم وعاثوا في ديارهم (نلده ص ٤٦).

وفي سنة ٦٢٨ م انتصر الروم على الفرس واستردوا بلاد الشام. وليس لدينا ما يثبت أن هرقل أسند الحكم في سورية إلى أحد أمراء بني جفنة. وقد يتضح من عدم مقاومة المناذرة أنه لم يكن للروم في بلاد الحبشة إذ ذاك عامل قوي يحميها ويدفع عنها المغيرين من الخارج. والواقع أن الغساسنة في ذلك الوقت كثيراً ما حاربوا المسلمين إلى جانب الروم. وكان آخر ملوكهم جبلة بن الأيهم. ويقال إنه أسلم في عهد عمر بن الخطاب على أثر انتصار العرب في اليرموك (٦٣٦/١٣). غير أنه لم يلبث أن عاد إلى الروم وتحول إلى النصرانية، وهجر وطنه ليستقر نهائياً في بلاد الدولة الرومانية^(٢).

بلغت دولة الغساسنة درجة كبيرة من الحضارة. فقد كان ببلادها كثير من الحصون؛ كما كان بها كثير من البيع والكنائس. وكان ملوكها يقتنون الجوارح الرومات، ومبانيها مجللة بالحجر الأبيض المأخوذ من الجبال القريبة منها. وقد تعلموا من مخالطتهم الروم ومحاربتهم الفرس، الفنون الحربية، وطرق الدفاع، وكسبوا المراتب العسكرية، وأخذوا من اللغة اليونانية كثيراً من الكلمات التي لم تكن معروفة بها مثل الكنيسة والراهب.

(و) بلاد الحجاز:

١- مكة: حافظ الحجاز على استقلاله منذ أقدم العصور، فلم يعث بحريته الملوك الغاتحون، في الوقت الذي عبث فيه كيرش وقمبيز وغيرهما من ملوك الفرس باستقلال كثير من الأمم. كذلك ظل محافظاً على استقلاله أيام الإسكندر المقدوني الذي صده العرب حين أغار على دارا ملك الفرس. وكان من أثر تمتع أهل الحجاز بالاستقلال طول حياتهم، أن ظهرت فيهم طبائع خاصة بهم، من حيث عراقه أصلهم وشرف آبائهم وشهامتهم التي كانت - ولا تزال -

(١) المصدر نفسه ص ٣٥.

(٢) كان سبب ارتداده إلى النصرانية أن أحد العامة من بني فزارة وطىء ذيل إزاره وهو يطوف بالكعبة، فلطمه حبله حتى هشم أذنه. فشكاه الرجل إلى عمر بن الخطاب فحكم بالقود ففزع على جبلة، وهو ملك، أن يصفعه رجل من العامة ويهشم أذنه، فاحتال للهرب، ولجأ إلى ملك الروم، وتبعه خمسمائة رجل من قومه، فتصنروا عن آخرهم، وفرح بهم هرقل وأكرمهم ثم بدم جبلة على فعله (أبو الفدا ج ١ ص ١٦١-١٦٢).

مضرب الأمثال ولغتهم التي حافظت على نقائها وصفائها^(١).

وكان لبلاد العرب دين واحد وعقيدة مشتركة مركزها مكة^(٢)، وهي قرية تأسست حول منتصف القرن الخامس الميلادي، في وادٍ ضيق طويل مجذب على مقربة من بئر زمزم، وتبعد عن جدة بنحو ٤٥ ميلاً.

وكان العمالقة أول من سكن مكة؛ ثم خلفتهم قبيلة جرهم الثانية، وفي عهدهم نزل إسماعيل وأمه بوادي مكة. وصاهرهم إسماعيل. ولما مات تولى البيت بعده ابنه ثابت، وهو أكبر أولاده، ثم تولى ولاية من جرهم استمرت ولايتهم إلى سنة ٢٠٧ م كما ذكر سديو. ظلت ولاية البيت في جرهم حتى اتسع سلطانهم وعظمت شوكتهم. فعاثوا في الأرض، واستحلوا أموال الكعبة، واضطهدوا من دخل مكة من غير أهلها^(٣). ولما قدمت خزاعة من اليمن أجلت جرهم وانتزعت منها السيادة بعد تفرق سبأ على أثر سيل العرم، إذ عرج على مكة بنو حارثة بن عمرو الملقب بخزاعة، فاستعان بنو حارثة بكنانة (بطن من من) فغلبهم بنو حارثة، وكان رئيسهم يومئذ عمرو بن لحي. واستمرت خزاعة على ولاية البيت نحواً من ثلثمائة سنة أحدثوا فيها كثيراً من الأوهام الفاسدة ولا سيما عبادة هبل^(٤).

٢ - انتقال السيادة إلى قريش: استمرت خزاعة على ولاية البيت حتى قويت قريش^(٥)

وتغلبت عليها في القرن الخامس الميلادي، وكانت على درجة كبيرة من الرقي. فاستولى قصي ابن كلاب على أمر مكة والبيت الحرام سنة ٤٤٠ م من يد خزاعة وأجلاهم عنها بما كان له من العصبية، فرحلت خزاعة ونزلت في بطن مر (وادي فاطمة). ومن ثم عظم نفوذه واجتمعت له

Sédillot, Vol I, p. 41 .

(١)

(٢) قال ياقوت في معجمه (ج ٧ ص ١٣٣) : مكة بيت الله الحرام ، فيقال مكة اسم المدينة وبكة اسم البيت . وقال آخر هي بكة ، وقيل بالميم الحرم كله وبالباء المسجد خاصة . وقد تضاربت أقوال المؤرخين في تسمية مكة واشتقاقها . فهي أم القرى كما سماها الله تعالى ﴿ لتندّر أم القرى ومن حولها ﴾ ، والبلد الأمين كما جاء في قوله تعالى : ﴿ والتين والزيتون وطور سينين وهذا البلد الأمين ﴾ ، والبيت العتيق كما سماها الله تعالى : ﴿ وليطوفوا بالبيت العتيق ﴾ . ومكة أو بكة كلمة بابلية سمته بها العماليق ، ومعناها البيت .

(٣) الأزرقى : كتاب أخبار مكة وما جاء فيها من الآثار ص ٣٦ .

(٤) بضم الهاء وفتح الباب : اسم صنم أتى به عمرو بن لحي .

(٥) قريش هم ولد النضر بن كنانة على ما يقول بعض . وقد ورد مثل ذلك عن الرسول حين سئل : من قريش ؟ فقال : « من ولد النضر » وهم بنو فهر الذي هو قريش ، وإن كل من كان من ولد فهر فهو قرشي ، ذلك النسب الذي يتصل بمعد بن عدنان . وقد سموا قريشاً حين جمعهم قصي بن كلاب إلى الحرم بعد أن نفى خزاعة من الحرم ، من القرش وهو التجمع ، كما ورد ذلك في معاجم اللغة ، أو أنهم سموا قريشاً لاحترافهم التجارة ، كما قيل أيضاً إنها سميت قريشاً بداية في البحر ، فشبّه بنو النضر بن كنانة بها لأنها أعظم دواب البحر قوة .

الطبري ج ٢ ص ١٨٧ . المبرد : نهاية الأرب في معرفة قبائل العرب ص ١٢٩ . العقد الفريد ج ٢ ص ٢٠٢ .

السقاية والحجابه والرفادة واللواء ولم تجتمع في رجل من قبله.

وقد أجمع المؤرخون على أن قريشاً الذين منهم قصي بن كلاب، الجد الرابع للرسول عليه الصلاة والسلام، هم من ولد كنانة، الذي يرجع نسبه إلى عدنان وينتهي إلى إسماعيل عليه السلام. وإلى ذلك يشير الحديث الذي أثر عن الرسول: «اختار الله من إسماعيل كنانة، واختار قريشاً من كنانة، واختار بني هاشم من قريش، واختارني من بني هاشم، فأنا خيار من خيار من خيار».

وتحدثنا المصادر العربية، ومن بينها القرآن الكريم، أن إبراهيم كان يزور ولده إسماعيل من حين لآخر، وأن الله أمره ببناء الكعبة - أي البيت الحرام - وأن إبراهيم كان يبني، وإسماعيل يرفع له الحجارة، حتى أتماه ﴿وإذ يرفع إبراهيم القواعد من البيت وإسماعيل ربنا تقبل منا إنك أنت السميع العليم﴾ [سورة البقرة ٢: ١٢٧].

وقد سارت الركبان بذكر الكعبة ولا سيما بعد أن أمر الله إبراهيم عليه السلام بقوله: ﴿وأذن في الناس بالحج يأتوك رجالاً وعلى كل ضامر يأتين من كل فج عميق﴾ [سورة الحج ٢٢: ٢٧] ولولا هذه القصة التي أوردها لنا القرآن الكريم في سورة إبراهيم وما حوته من الأخبار لما عرفنا عن قريش شيئاً ذا غناء.

بنت الكعبة في مكة؛ وهي بيت صغير مربع يحيط به فضاء غير مسقوف. وقد أطلق عليها الكعبة لأنها تشبه الكعب. وكانت قبائل العرب تحج إليها، ولكل قبيلة منها صنمها في جوف الكعبة. وفيها صور إبراهيم والمسيح، وفيها الحجر الأسود الذي يقال إنه سقط من السماء، وتمثال الهبل صنم قريش وهو من العقيق، وكان أكثر احتراماً وتقديساً من الأصنام الأخرى.

وقد قام حول الكعبة بعض أسر من فهر إحدى بطون قبيلة كنانة عرفت باسم قريش - كما تقدم - وأسست حكومة جمهورية من نوع الحكومات التي كانت في بلاد العرب. واتخذوا جزءاً من الأرض المجاورة للكعبة أولوه احترامهم واعتبروه مقدساً وحرّموا فيه القتال وأخذوا على عاتقهم حمايته، فأمّنوا بذلك أذى غيرهم من القبائل. وكان لمكة مركز خاص لوجود الكعبة بها كما أصبحت قبيلة قريش محترمة في نظر القبائل العربية.

وإلى قريش يرجع الفضل في توثيق الروابط التي تربط من يؤمنون البيت الحرام كل عام من مختلف القبائل، إذ أصبحت مكة المكان الذي تدف إليه القبائل من كافة أرجاء بلاد العرب حيث يجتمعون للحج والتجارة. وقد جعل هذا الأمر لقريش مركزاً خاصاً في نفوس القبائل، وأتاح الفرصة لكثير من رجال هذه القبيلة، فظهرت مواهبهم بعد ظهور الإسلام. وكان منهم

رجال كثيرون يعتبرون بحق من أكبر قادة العالم في الحرب والسياسة^(١) .

٣ - الحكومة في قريش: ذكر المؤرخون أن بني سهم (ومنهم عمرو بن العاص) كانوا أصحاب الحكومة في قريش قبل الإسلام. على أننا لا ندرى حقيقة هذه الحكومة، وكل ما نعلمه هو أن العادة قد جرت عند العرب وعند غيرهم من الأمم في عصورها الأولى قبل الإسلام، أن تقتسم الأسر الكبيرة منها الأعمال الاجتماعية. فلعل هذه الحكومة كانت شيئاً يشبه القضاء، بحيث يحتكم القرشيون وغيرهم ممن يفدون على مكة من العرب إلى بني سهم، أو بعبارة أصح إلى زعماء بني سهم، فيما كان يقع بينهم من الخصومات. وكان يلي الحكومة عند قريش أصحاب الرأي والحلم والدهاء فيها. ولا مغيب عنا ما يروى عن أكثم بن صيفي وذوي الإصبع العدواني وغيرهما من حكماء العرب. ولم تكن حكومة قريش قبل قصي بن كلاب في يد هذه القبيلة، بل كانت في خزاعة. فلما جاء قصي جمع شتات القرشيين ووجد كلمتهم، ثم أصبح الرئيس الديني للبيت الحرام الذي كان يفد إليه العرب من كافة أنحاء الجزيرة.

ومن مآثر قصي تأسيس دار الندوة بمكة، وكان له من مظاهر الرياسة أربعة أمور:

١ - رياسة دار الندوة: وهي نادي قريش ومجمع الملأ والسراة منها، يتشاورون فيها في مهام أمورهم ويزوجون بناتهم، وكان لا يسمح بدخولها إلا لمن بلغ الأربعين.

٢ - اللواء: وهي رياسة القوى الحربية، وتكون لمن بيده اللواء، يسلمونه إليه عند قيام الحرب.

٣ - الحجابة: وهي حجابة الكعبة أو سدانتها، فلا يفتح بابها إلا هو، وهو الذي يلي أمر خدمتها^(٢).

٤ - سقاية الحجاج ورفادته^(٣): كان أهل مكة يملؤون أحواضاً من ماء زمزم يحلون بها بشيء من التمر والزبيب. وكانت السقاية عند ظهور الإسلام في يد العباس بن عبد المطلب وولده. أما الرفادة فهي خرج قرره قصي على أهل مكة ليصنعوا به طعاماً للحجاج على سبيل

(١) الفلقشندي : ج ٢ ص ٣٢٦ - ٣٢٨ .

(٢) كانت الحجابة في بني عبد الدار حتى فتحت مكة ، فطلبها العباس من النبي ﷺ ، وأراد أن يجمع النبي له السقاية والحجابة ، فأنزل الله تعالى : ﴿ إن الله يامرکم أن تؤدوا الأمانات إلى أهلها ﴾ ، فرد النبي المفتاح إلى عثمان بن طلحة بن عبد العزی .

(٣) لم تشترك جميع بطون قريش في الرفادة قبل قصي ، فلما جاء زمن الحج رأى قصي أن يكون لكل قرشي نصيب في إطعام الحاج لعلهم ما يكون لقرى الضيف في نفس مضيفه من أثر .

الضيافة . وقام بالرفادة بعد قصي ابنه عبد مناف ، ثم ابنه هاشم^(١) ثم ابنه عبد المطلب ، ثم ابنه أبو طالب، ثم أخوه العباس ، وجرى الأمر على ذلك في الجاهلية والاسلام . . وكانت لقريش مظاهر أخرى للرياسة تلي هذه في الأهمية، وزعت بين رؤسائهم حتى لا يكون هناك مجال للنزاع . على أنهم، وإن أمنوا الحروب، لم يأمنوا المنافسة بين كبراء البيت الواحد، كما حدث بين هاشم بن عبد مناف وابن أخيه أمية بن عبد شمس، الذي كان ينافس عمه على رئاسة قريش بما كان له من ثروة، مما ولد الجفوة بين البيتين .

وكانت أشهر الحج عندهم أشهراً حراماً يقيمون فيها أسواقهم حول الحرم . ولم يجرؤ أحد على الإخلال بحرمة البيت . ولما قامت الحرب بين قريش وكنانة واضطرت قريش إليها اضطراراً، سمتها العرب حرب الفجار، لما فيها من انتهاك حرمة الحرم . ومما ساعد على سيادة قريش واحترامهم عند جميع العرب، حلف الفضول^(٢)، فقد أخذت فيه قريش على نفسها ألا تجد مظلوماً في مكة إلا نصره ولا غريباً إلا آووه .

٤ - مكة في عهد عبد المطلب : وما زال فضل قريش يزداد بين القبائل حتى جاء عبد المطلب الذي اشتهر بتجديد حفر بئر زمزم^(٣) سنة ٥٤٠ م . وفي عهده خذل الله أبرهة الأشرم ، وصده عن مكة والبيت الحرام، ونجت مكة في أيامه من خطر الحبشة، فذاعت شهرته وقصدته القبائل من كافة أطراف الجزيرة . فقد كتب أبرهة إلى قيصر الروم في ذلك الوقت أنه يريد بناء كنيسة بصنعاء، وسأله العون، فأرسل إليه الصناع وأمدّه بالفسيفساء والرخام . فلما تم بناؤها، كتب أبرهة إلى النجاشي أنه يريد أن يصرف إليها حجاج العرب ويحول تجارة قريش إلى صنعاء . فأثار ذلك حفيظة العرب، فخرج رجل من بني مالك بن كنانة حتى قدم اليمن، ودخل الكنيسة وعبث بأساسها وانتهك حرمتها، فغضب أبرهة وأقسم ليهدم الكعبة، وجرّد جيشاً عظيماً من الأحباش سير أمامه القبلة، ويمم شطر الكعبة، وعسكر بقرب مكة في مكان يقال له المغمس^(٤) حيث دارت المناوشات بين الحبشة والعرب .

روى الطبري (ج ٢ ص ١١١) أن أبرهة لما نزل المغمس بعث رجلاً من الحبشة يقال له

(١) سمي هاشماً لأنه هشم الثريد لقومه بمكة وقد أصابهم القحط .

(٢) سمي حلف الفضول لأنهم حلفوا أن يردوا الفضول إلى أهلها، لأنه يشبه حلف ثلاثة من جرهم كل واحد منهم يقال له الفضل .

(٣) يقال إن إسماعيل لما عطش ضرب يده بالأرض ففتح الماء وظهرت بئر زمزم .

(٤) المغمس : بتشديد الميم وفتحها موضع على ثلثي فرسخ من مكة في طريق الطائف يرجم فيه الحجاج قبر أبي رغال الذي كان دليل أبرهة .

الأسود بن مقصود على خيل له حتى انتهى إلى مكة، فساق إليه أموال أهلها من قريش وغيرهم، وأصاب مائتي بعير لعبد المطلب بن هاشم، وهو يومئذ كبير قريش وسيدها، فهتت قريش وكنانة وهذيل ومن كان بالحرم من سائر الناس بقتاله، ورأوا أن لا طاقة لهم به. وبعث أبرهة حناطة الحيرى إلى مكة وقال له: سل عن سيد هذا البلد ثم قال له إن الملك يقول لكم: إنني لم آت لحربكم، إنما جئت لهدم البيت، فإن لم تعرضوا دونه بحرب، فلا حاجة لي بدمائكم؛ فإن لم يرد حربي فأتني به. فلما دخل حناطة مكة سأل عن سيد قريش وشريفها، فقيل له عبد المطلب بن هاشم بن عبد مناف بن قصي، فجاءه فقال له ما أمره به أبرهة. فقال له عبد المطلب: والله ما نريد حربه وما لنا بذلك من طاقة. هذا بيت الله وبيت خليله إبراهيم. فقال له حناطة: انطلق إلى الملك، فإنه قد أمرني أن آتبه بك. فانطلق معه عبد المطلب ومعه بعض بنيه حتى أتى العسكر، فلما تقابل معه أبرهة قال لترجمانه: «حاجتي إلى الملك أن يرد عليّ مائتي بعير أصابها لي». فلما قال له ذلك، قال أبرهة لترجمانه: قل له كنت أعجبتي حين رأيتك، ثم زهدت فيك حين كلمتني. أتكلمني في مائتي بعير قد أصبتها لك، وتترك بيتاً هو دينك ودين آبائك قد جئت لهدمه لا تكلني فيه؟ قال له عبد المطلب: إنني أنا رب الإبل وإن للبيت رباً سيمنعه، ثم عرض على أبرهة ثلث أموال تهامة على أن يرجع عن مكة ولا يهدم البيت؛ فأبى. فخرج عبد المطلب حانقاً وجاء إلى الكعبة ومعه جماعة من قريش وقال:

يا ربُّ لا أرجو لهم سواك يا رب فامنع منهم حماكا

إن عدو البيت عن عاداك امنعهم أن يُخربوا قراكا

صمم أبرهة على دخول مكة وهدم الكعبة. فأرسل الله عليهم طيراً من البحر أمثال الخطاطيف مع كل طائر منها ثلاثة أحجار يحملها: حجر في منقاره، وحجران في رجليه أمثال الحمص والعدس لا تصيب منهم أحداً إلا هلك. وقد ورد ذكره في القرآن في سورة الفيل (١٠٥: ١ - ٥)، قال تعالى: ﴿ألم تر كيف فعل ربك بأصحاب الفيل، ألم يجعل كيدهم في تضليل، وأرسل عليهم طيراً أبابيل، ترميهم بحجارة من سجيل، فجعلهم كعصف مأكول؟﴾.

هكذا هزم أبرهة وجيشه، وخرجوا هاربين يتتدرون الطريق الذي جاؤوا منه، ويسألون عن نفيل بن حبيب ليدلهم على الطريق إلى اليمن، فقال نفيل حين رأى ما أنزل بهم من نعمته:

أين المفر والإله الطالب والأشرم المغلوب ليس الغالب

اختلف المؤرخون فيما حل بجيش أبرهة، فقال بعض إنه لم ينج منه سوى أبرهة ورجل آخر من الأحباش عاد إلى اليمن وتحدث بما صنع الله بأصحاب الفيل.

ويقول براون (جـ ١ ص ١٧٦ - ١٨١) عن غزو الأحباش للكعبة: «إن عام الفيل يعتبر فاتحة عصر جديد في تاريخ حياة العرب القومية». ولا شك أن هذه الحادثة التاريخية كانت فاتحة خير على العرب عامة وقريش خاصة، حتى إنهم أصبحوا يؤرخون بها حوادثهم. فقد مهدت السبيل لقبول الدعوة الإسلامية والقيام بنصرتها. ونشر دين توحيد جديد هو دين الحنيفية، إذ لو أتيج لهذا الجيش النصر والظفر لتغير وجه التاريخ، وانتشر الدين المسيحي في بلاد العرب وانصرف الناس عن مكة إلى صنعاء.

ولما ذاع نبأ أصحاب الفيل بين العرب زاد احترامهم للحرم وقالوا: «أهل الله قاتل عنهم وكفاهم كيد عدوهم».

٤ - الحالة السياسية

(أ) أنواع الحكم في بلاد العرب:

لم يكن للعرب نوع من الحكومات المعروفة الآن، ولم يكن لهم قضاء يحتكمون إليه أو «بوليس» يقر الأمن والنظام، وجيش يدرأ عنهم الأخطار الخارجية. كذلك لم يكلفوا دفع الضرائب، لعدم وجود حكومة تقبض على زمام السلطة التنفيذية، وتضرب على أيدي المعتدي وتوقع عليه العقاب المتناسب مع جرمه. وإنما كان الشخص المعتدى عليه يثار لنفسه بنفسه، وعلى قبيلته أن تشد أزره. ولا يصبح للمعتدى عليه حق في المطالبة بالثأر إذا دفع المعتدي تعويضاً، كما كانت الحالة عند الجرمانيين في العصور الوسطى. أما إذا كان المعتدي أحد أقرباء المعتدى عليه أخذ الثأر منه وحده لا من قبيلته. ومما يلفت النظر، أن العربي لما دخل في الإسلام لم يعتفّر لذوي قرياه كفرهم وعدم إيمانهم هذا^(١).

يقول أرنولد^(٢): «لم يكن هناك إطلاقاً أي منهج منظم للإدارة أو القضاء كالذي نعرفه عن فكرة الحكومة في العصر الحديث. كما كانت كل قبيلة أو عشيرة تؤلف جماعة منفصلة مستقلة تمام الاستقلال؛ وينسحب هذا الاستقلال أيضاً على أفراد القبيلة، فكل فرد منهم لا يعتبر زعامة

(١) من ذلك ما أشار به عمر بن الخطاب حين استشاره النبي ﷺ وعبد الله بن رواحة فيما يصنع بأسرى بدر، إذ أشار عمر بضرب أعناقهم، وأشار عبد الله بن رواحة بحرقهم في وإد كثير الحطب حتى أبو بكر الذي أشار بإخلاء سبيلهم وأخذ الفداء منهم، قصد إلى انتفاع المسلمين وإعزاز الدين بما يؤخذ من أموالهم فدية، وبما يخسره فريق مما يفت في عضدها وشئها عن قتال المسلمين والصد عن سبيل الله، حتى نزل في ذلك قوله تعالى ﴿مَا كَانَ لِنَبِيِّ أَنْ يَكُونَ لَهُ أُسْرَى حَتَّى يَشْخَنَ فِي الْأَرْضِ، تَرِيدُونَ عَرَضَ الدُّنْيَا وَاللَّهُ يُرِيدُ الْآخِرَةَ﴾ [سورة الأنفال: ٨: ٦٧]: الطبري ج ٢ ص ٢٩٤.

(٢) الدعوة إلى الإسلام، ترجمة المؤلف ٥١-٥٢.

شيخ قبيلته أو سلطته إلا رمزاً لفكرة عامة شاعت الظروف أن يأخذ هو منها بنصيب، بل كان مطلق الحرية في أن يرفض ما اجتمع عليه رأي الأغلبية من أبناء قبيلته. وأبعد من هذا أنه لم يكن هناك نظام لنقل سلطة الرئيس، إذا كان يختار لها غالباً أكبر أفراد القبيلة سناً، وأكثرهم مالاً، وأعظمهم نفوذاً، وأجدرهم بكسب الاحترام الشخصي. وإذا ما تضخمت قبيلة تشعبت فروعاً كثيرة يتمتع كل منها بحياة منفصلة ووجود مستقل، ولا تتحد إلا في ظروف غير عادية اشتراكاً في الدفاع عن القبيلة أو قياماً بغارات بالغة الخطورة.

وكان الأحرار من العرب يحاربون تحت إمرة الأمير في وقت الحرب؛ أما في وقت السلم فقد كانت الأسرة هي الشيء الوحيد المنظم.

(ب) أيام العرب:

كثر النزاع بين القبائل العربية في الجاهلية بسبب الاختلاف على السيادة أو التسابق على موارد الماء ومنابت الكلاء، ف وقعت بينهم حروب كثيرة أريقت فيها الدماء وأيام معدودة عرفت بأيام العرب ووقائعها ومن أشهرها:

١ - البسوس: وقعت حرب البسوس قبل الإسلام بين قبيلتي بكر وتغلب ابني وائل. وكانت هذه الحرب الطاحنة التي دامت أربعين سنة بسبب ناقة كانت تملكها إمراة عجوز من بكر تدعى البسوس.

ذلك أنه لما آلت السيادة إلى تغلب، علا نفوذ وائل بن ربيعة الذي لقب كليياً (لأنه كان إذا سار صحب كلبه)، واجتمعت تحت راية كليب كل قبائل معد، وظل موضع احترامهم. ثم داخله الزهو والإعجاب، وبغى على قومه حتى بلغ من بغيه أنه كان يحمي مواقع نزول المطر حيث تنبت الكلاء، واتخذ لنفسه حمى من الأرض لا يجزؤ أحد أن يطأه، وجعل حمايته تشمل كل أنواع الوحش حتى كان يقول «وحش أرض كذا في جوارى فلا يصاد». وأصبح الناس لا يراعون إبلهم مع إبله ولا يوقدون ناراً مع ناره، ولا يجسر أحد أن يمر بين بيوته.

تزوج كليب جلييلة بنت مرة بن شيان من بكر. وكان لها أخ اسمه جساس كان حمى كليب. أي المنطقة المحرمة على غيره، في أرض تسمى «العالية» لأقربها إلا المحارب. واتفق أن رجلاً يقال له سعد بن شميمس بن طوق الجرمي نزل بدار البسوس بنت منقذ التميمية خالة جساس بن مرة. وكان للجرمي ناقة اسمها سراب ترعى مع نوق جساس. وقد ضربت العرب بها المثل فقالت: «أشأم من سراب» كما قالوا: «أشأم من البسوس»، فخرج كليب يوماً يتعهد الإبل ومراعياها ومعه جساس، فنظر كليب إلى سراب وسأل عن أمرها، فقال له جساس: هذه ناقة جارنا الجرمي، فقال كليب: لئن عادت لأضعن سهمي في ضرعها، فقال جساس: لئن

وضعت سهمك في ضرعها لأضعن سنان رمحي في لبنك^(١). وافترقا، فذهب كليب إلى زوجته وقال لها: أترين أن في العرب رجلاً مانعاً مني جاره؟ فقالت: لا أعلمه إلا جساساً. ثم أخبرها بما حدث، فخافت عاقبة هذا التنافر ومنعته الخروج إلى الحي ونهت أخواها جساساً عن أن يسرح إبله فيها.

ثم خرج كليب ذات يوم إلى الحمى وجعل يتصفح الإبل، فرأى ناقة الجرمي فرمى ضرعها، فولت ولها عجيج حتى بركت بفناء صاحبها. فلما رأى الجرمي ما حل بها صرخ، فسمعت البسوس صراخه فخرجت إليه ووضعت يدها على الناقة وصاحت: واذلاه! وراها جساس فقال: اسكتي ولا تراعي. وأسكت الجرمي وقال له وللبسوس: إني سأقتل جملأ أعظم من هذه الناقة، سأقتل غللاً، وهو فحل لكليب لم ير في زمانه مثله. وكان جساس يعني بمقاتله كلياً. فلما نقل أحد أصحاب كليب هذا الحديث إليه ثارت ثائرتة، وأخذ جساس يترقب الفرص لتحقيق غرضه.

خرج كليب أحد الأيام وابتعد عن بيوته. فركب جساس فرسه وأخذ رمحه وأدرك كلياً. فوقف كليب فقال له جساس: يا كليب الرمح وراءك، فقال: إن كنت صادقاً فاقتل إليّ من أمامي، ولم يلتفت إليه، فطعنه، فأرداه عن فرسه فقال كليب: يا جساس، أغثني بشربة من ماء، فلم يأت به بشيء، وقضى كليب نحبته. ثم انصرف جساس راكباً فرسه وقد ظهرت ركبتاه. فلما أتى أباه مزة قال له: طعنت طعنة يجتمع بنو وائل غداً لها رقصاً، فقال أبوه مرة: ومن طعنت؟ قال: قتلت كلياً، فقال أبوه: بشس والله ما جئت به قومك، ولم ير بداً من التأهب للحرب، فدعا قومه إلى القتال فأجابوه.

ولما علم قوم كليب بمقتله خرجوا إليه ودفنوه. وقالت النساء لأخت كليب: اخرجي جليلة أخت جساس عنا فإن قيامها فيه شماتة وعار علينا. فخرجت جليلة تجر أذيالها، وأتت أباه مرة، فقال لها أبوها: ما وراءك يا جليلة؟ فقالت: ثكل العدد، وحزن الأبد، وفقد خليل، وقتل أخ عن قليل، وبين هذين غرس الأحقاد وتفتت الأكباد.

ولما وصل إلى مهلهل نبأ مقتل أخيه كليب، جز شعره، وقصر ثوبه، وهجر النساء، وامتنع عن القمار والشراب، ودعا قومه، وبعث رجالاً منهم إلى بني شيبان، وقالوا لمرة والد جساس: إنكم أنيتم عظيماً بقتلكم كلياً بناقة، وقطعتم الرحم وانتهكتم الحرمة، وإنا نعرض عليك خلاًلاً أربعاً لكم فيها مخرج ولنا فيها مقنع: إما أن تحيي كلياً، أو تدفع إلينا قاتله جساساً فنقتله به، أو هماماً فإنه كفاء له، أو تمكنا من نفسك فإن فيك وفاء لدمه: فقال لهم

(١) اللبنة: موضع القلادة من العنق.

مرة: أما إحيائي كلياً فلست قادراً عليه؛ وأما دفعي جساساً إليكم فإنه غلام طعن طعنة على عجل وركب فرسه ولا أدري أي بلاد قصد؛ وأما همام فإنه أبو عشرة، وأخو عشرة وعم عشرة وكلهم فرسان قومهم، فلن يسلموه بجريرة غيره، وأما أنا فما هو إلا أن تحول الخيل جولة فأكون أول قتيل، فما أتعجل الموت. لكم عندي حصلتان: أما إحداهما فهؤلاء أبنائي الباقون، فخذوا أيهم شئتم فاقتلوه بصاحبكم، وأما الأخرى فإني أدفع إليكم ألف ناقة سود الحدق حمر الوبر. فغضب القوم من إجابته، ونشبت الحرب بين الفريقين أربعين سنة، وتعرف بحرب البسوس^(١).

٢ - داحس والغبراء: وهي حروب قيس. قال أبو عبيدة: حرب داحس والغبراء بين عبس وذبيان بن بغيض بن ريث بن غطفان. وكان السبب الذي هاجها أن قيس بن زهير وحمل بن بدر تراها على داحس والغبراء، أيهما يكون له السبق. وكان داحس فحلاً لقيس بن زهير، والغبراء حجر^(٢) لحمل بن بدر. وتواضعا الرهان على مائة بعير، وجعلا منتهى الغاية غلوة^(٣) والإضمار^(٤) أربعين ليلة. ثم قادوهما إلى رأس الميدان بعد أن أضمرهما أربعين ليلة. وفي طرف الغابة شعاب كثيرة. فأكمن حمل بن بدر في تلك الشعاب^(٥) فتیاناً على طريق الفرسين، وأمرهم إن جاء داحس سابقاً أن يردوا وجهه عن الغابة. فأرسلوهما فأحضرا^(٦). فلما أحضرا خرجت الأنثى من الفحل^(٧)، فقال حمل بن بدر: سبقتك يا قيس، فقال قيس: رويداً يعدون الجدد إلى الوعث^(٨) وترشح أعطاف الفحل. فلما أوغلا في الجدد وخرجوا إلى الوعث، برز داحس عن الغبراء فقال قيس: جري المذكيات غلاء، فذهبت مثلاً. فلما شارف داحس الغابة ودنا من الفتية وثبوا في وجه داحس فروده عن الغابة.

وثارت الحرب بين عبس وذبيان ابني بغيض، فبقيت أربعين سنة لم تنتج لهم ناقة ولا فرس لاشتعالهم بالحرب فبعث حذيفة بن بدر أخو حمل بن بدر (صاحب الغبراء) ابنه مالكا إلى قيس بن زهير (صاحب داحس) يطلب منه حق السبق، فقال قيس: كلا، لا مملكتك به، ثم أخذ الرمح فطعنه به فذق صلبه، ورجعت فرسه غائرة. فاجتمع الناس فاحتملوا دية مالك مائة

(١) ابن الأثير ج ١ ص ١٨٧ - ١٩٣.

(٢) الحجر الأنثى من الخيل.

(٣) الغلوة: مقدار رمية السهم.

(٤) المضمار الموضع تضمر فيه الخيل، والاضمار: إعدادها ليوم السباق بإطعامها طعاماً خاصاً وتدريبها على الجري.

(٥) الشعاب: منافذ على جانبي الوادي أو الجبل.

(٦) الإحصار: الجري السريع.

(٧) خرجت منه: أي فاتته وسبقته.

(٨) يعدون الحدد: أي انتظر حتى تخرج الخيل من الأرض الصلبة المستوية إلى الأرض الرخوة والطريق العسر.

عشراء، وزعموا أن الربيع بن زياد العبسي حملها وحده فقبضها حذيفة ومكن الناس. ثم إن مالك بن زهير (العبسي أخا قيس بن زهير) نزل اللقطة من أرض الشربة، فأخبر حذيفة بمكانه، فعدا عليه فقتله. ففي ذلك يقول عنترة العبسي الفوارس:

فله عينا من رأى مثل مالكٍ عقيرة قوم إن جرى فرسان
فليتهما لم يجريا قيد غلوة وليتهما لم يرسل لرهان

فقال بنو عبس: مالك بن زهير بمالك بن حذيفة. وردوا علينا مالنا. فأبى حذيفة أن يرد شيئاً. وكان الربيع بن زياد (العبسي) مجاوراً لبني فزارة، ولم يكن في العرب مثله ومثل إخوته، وكان يقال لهم الكملة. وكان مشاحناً لقيس بن زهير من سبب درع لقيس غلبه عليها الربيع بن زياد، فأطرد^(١) قيس لبونا لبني زياد. فأتى بها مكة، فعارض بها عبد الله بن جدعان بسلاح، وفي ذلك يقول قيس بن زهير:

ألم يأتيك والأنباء تنمي^(٢) بما لاقت لبون بني زياد؟
ومحبسها على القرشي تشرى بأدرع وأسياف حداد؟
وكنت إذا بليت بخصم سوء دلفت له^(٣) بداهية الفؤاد؟

ولما قتل مالك بن زهير قامت به بنو فزارة يسألون ويقولون: ما فعل حماركم؟^(٤) قالوا صدناء، فقال الربيع: ما هذا الوحي؟ قالوا: قتلنا مالك بن زهير. قال: بشما فعلتم بقومكم، قبلتم الدية ثم رضيتم بها وغدرتم. قالوا: لولا أنك جارنا لقتلناك. وكانت حفرة الجار ثلاثاً، فقالوا له بعد ثلاث ليالٍ: اخرج عنا. فخرج، واتبعوه فلم يلحقوه حتى لحق بقومه وأتاه قيس ابن زهير فعاقده (حالفه). وفي ذلك يقول الربيع بن زياد العبسي:

فإن تك حربكم أمست عواناً فلإني لم أكن ممن جساها
ولكن وُلد سودة أرثوها^(٥) وحشوا^(٦) نارها لمن اصطلاها
فلإني غير خاذلكم ولكن سأسعى الآن إذ بلغت مداها

ثم نهضت بنو عبس وحلفاؤهم بنو عبد الله بن غطفان إلى بني فزارة وذبيان ورئيسهم الربيع بن زياد ورئيس بني فزارة حذيفة بن بدر، ووقعت بين الحيين حروب طويلة ووقائع كثيرة دامت نحو أربعين سنة كانت سجلاً بينهم، وورد فيها من الشعر العربي شيء كثير جداً من أحسن الشعر وأقواه كمعقلة زهير بن أبي سلمى التي مطلعها:

(٤) كناية عن مالك بن زهير الذي قتل.

(٥) أرثت النار: أشعلها.

(٦) أي غدرها بالوقود.

(١) أطرد: ساق أي أغار عليها في الطريق.

(٢) بكسر الميم أي تنتشر وتذيع.

(٣) دلفت له: أي خرجت إليه وأسرت خربه.

أمن أم أوفى دمنة لم تكلم بحومانة الدرّاج فالمثلث
وكمعلقة عنترة العسبي التي مطلعها:
هل غادر الشعراء من متردم^(١) أم هل عرفت الدار بعد توهم^(٢)؟

٣ - أيام الفجار: هي حروب وقعت في الأشهر الحرام بين قبائل من عرب الحجاز؛ والفجار الأول كان بين كنانة وهوازن، ولم يقع فيها بأس شديد، والفجار الثاني كان بين قريش وهوازن، اقتتل فيه القوم قتالاً يسيراً وأصلح بينهم حرب بن أمية؛ والفجار الثالث كان بين كنانة وهوازن بسبب دين كان على رجل من كنانة لرجل من بني نصر بن معاوية، ولم يستطع الوفاء به. وتهايج الناس في سوق عكاظ من الفريقين، وكاد أن يقع بينهم قتال، ثم رأوا الخطب يسيراً فتراجعوا وهذه الأيام تسمى فجاراً لأنها كانت في الأشهر الحرم، وهي الشهور التي يحرمونها ففجروا فيها.

ومن أشهر هذه الأيام، الفجار الرابع، كان بين قريش وكنانة من ناحية وهوازن من ناحية أخرى. هاجها رجل اسمه البراد الكناني بقتله عروة الرحالي الكلابي من هوازن، فأبت هوازن أن تقتل بعروة البراد، لأن عروة سيد هوازن والبراد خليف من بني كنانة، وأرادوا أن يقتلوا به سيداً من قريش.

وهذه الحرب كانت قبل مبعث النبي ﷺ بست وعشرين سنة، وقد شهدها النبي وهو ابن أربع عشرة سنة مع أعمامه، وقال النبي: «كنت أنبل على أعمامي يوم الفجار وأنا ابن أربع عشرة سنة، يعني أنا ولهم النبيل»^(٣).

وكان سبب هذه الحرب «أن النعمان بن المنذر ملك الحيرة كان يبعث بسوق عكاظ في كل عام، لطيمة^(٤) في جوار رجل شريف من أشرف العرب يجيرها (يحميها) له حتى تباع هناك، ويشتري له بثمنها من آدم الطائف ما يحتاج إليه. وكانت سوق عكاظ تقوم أول يوم من ذي القعدة، فيتسوقون إلى حضور الحج، ثم يحجون. وكانت الأشهر الحرم أربعة أشهر: ذو القعدة، وذو الحجة، والمحرم، ورجب. وعكاظ بين نخلة والطائف وبينها وبين الطائف نحو عشرة أميال. وكانت العرب تجتمع فيها للتجارة والتهيؤ للحج من أول ذي القعدة إلى وقت الحج ويأمن بعضها بعضاً. فجهز النعمان غير اللطيمة ثم قال: من يجيرها؟ فقال البراض بن قيس الضمري. أنا أجيرها على بني كنانة، فقال النعمان: ما أريد إلا رجلاً يجيرها على نجد

(١) أي هل يدرك الشعراء مكاناً أي معنى لم يقولوا فيه شعراً؟

(٢) العقد الفريد ج ٢ ص ٣١٣ - ٣١٤.

(٤) العير التي تحمل البر والمسك من العراق وجزيرة العرب.

(٣) العقد الفريد ج ٣ ص ٣٦٨ - ٣٦٩.

وتهامته، فقال عروة الرحال وهو يومئذ رجل هوازن: أكليب خليع يجيرها؟ أبيت اللعن، أنا أجيرها لك على أهل الشيخ والقيصوم^(١) في أهل نجد وتهامة، فقال البراض: أعلى بني كنانة تجيرها يا عروة؟ قال: وعلى الناس كلهم. فدفعها النعمان إلى عروة فخرج بها، وتبعه البراض وعروة لا يخشى منه شيئاً لأنه كان بين ظهرائي قومه من غطفان إلى جانب فذك إلى أرض يقال لها أواره. فنزل بها عروة، فشرب من الخمر وغنته فيته ثم قام فنام؛ فجاء البراض فدخل عليه، فناشده عروة وقال: كانت مني زلة، وكانت الفعلة مني ضلة، فقتله، وخرج يرتجز ويقول:

قد كانت الفعلة مني ضلة هلا على غيري جعلت الزلة؟

فسوف أعلو بالحسام الفله (الرأس)

واستاق اللطيمة إلى خير، واتبعه المساور بن مالك الغطفاني وأسد بن خيثم الغنوي حتى دخلا خير، فكان البراض أول من لقيهما. فقال لهما: من الرجلان؟ قالوا: من غطفان وغنى، قال البراض: ما شأن غطفان وغنى بهذه البلدة؟ قالوا: ومن أنت؟ قال: من أهل خير، قالوا: ألك علم بالبراض؟ قال: دخل علينا طريداً خليعاً، فلم يؤوه أحد بخير ولا أدخله بيتاً، قال: فأين يكون؟ قال: فهل لكما به طاقة إن ذلكما عليه؟ قالوا: نعم. قال: فأنزلا! فنزلا وعقلا راحلتيهما: قال: فأيكما أجراً عليه وأمضى مقدماً وأحد سيفاً؟ قال الغطفاني: أنا، قال البراض: فانطلق أدلك عليه ويحفظ صاحبك راحلتيكما، ففعل فانطلق البراض يمشي بين يدي الغطفاني حتى انتهى إلى خربة في جانب خير عن البيوت، فقال البراض: هو في هذه الخربة وإليها ياوي، فانظرنى حتى أنظر أئم (هناك) هو أم لا، فوقفت له ودخل البراض، ثم خرج إليه وقال: هونائم في البيت الأقصى خلف هذا الجدار عن يمينك إذا دخلت، فهل عندك سيف فيه ضرامة؟ قال: نعم. قال: هات سيفك أنظر إليه أصارم هو، فأعطاه إياه، فهزه البراض ثم ضربه به حتى قتله، ووضع السيف خلف الباب وأقبل على الغنوي فقال: ما وراءك؟ قال: لم أر أجبن من صاحبك، تركته قائماً في الباب الذي فيه الرجل والرجل نائم لا يتقدم إليه ولا يتأخر عنه. قال الغنوي: يا لهفاه! لو كان أحد ينظر راحلتينا. قال البراض: هما علي إن ذهبتا. فانطلق الغنوي والبراض خلفه، حتى إذا جاوز الغنوي باب الخربة أخذ البراض السيف من خلف الباب ثم ضربه به حتى قتله؛ وأخذ سلاحيهما وراحلتيهما ثم انطلق. وبلغ قريش خبر البراض بسوق عكاظ فخلصوا نجياً^(٢) واتبعتهم قيس لما بلغهم أن البراض قتل عروة الرحال. وعلم قيس أبو براء بن مالك، فأدركوهم وقد دخلوا الحرم ونادوهم: يا معشر قريش! إنا نعاهد الله أن لا تبطل دم عروة الرحال أبداً ونقتل به عظيماً منكم وميعادنا وإياكم هذه الليالي من العام

(١) الشيخ والقيصوم من نباتات جزيرة العرب.

(٢) خلسوا نجياً: أخذوا يشاورون.

المقبل . فقال حرب بن أمية لأبي سفيان ابنه : قل لهم إن موعدكم قابل في هذا اليوم ، فقال خداش بن زهير في هذا اليوم وهو يوم نخلة :

يا شدة ما شددنا غير كاذبة على سخينة^(١) لولا الليل والحرم
لما رأوا خيلنا تزجي أوائلها أساد غيل حمى أشبالها الأجم^(٢)
واستقبلوا الضراب^(٣) لا كفاء^(٤) له ييدي من الغزل الأكفال ما كتموا
ولولا سلالا وعظم الخيل لاحقة كما تخب إلى أوطانها النعم
ولت بهم كل محضار ململمة كأنها لقوة في جنبها جرم

ومن أيام الفجار يوم شمطة ، وكانت الغلبة فيه لهوازن على كنانة . وتفصيل ذلك أن كنانة جمعت قبائلها من قريش وعبدمناف ، والأحابيش^(٥) ومن لحق بهم من بني أسد بن خزيمة . والأحابيش بنو الحارث بن عبد مناة بن كنانة . وجمعت سليم وهوازن جموعها وأحلافها غير بني كلاب وبني كعب ، فإنهما لم يشهدا يوماً من أيام الفجار غير يوم نخلة . فاجتمعوا بشمطة من عكاظ في الأيام التي تواعدوا فيها ، وعلى كل قبيلة من قريش وكنانة سيدها ، وكذلك على قبائل قيس . غير أن أمر كنانة كلها إلى حرب بن أمية ، وعلى إحدى مجنبيتها عبد الله بن جدعان . وعلى الأخرى كريظ بن ربيعة ، وحرب بن أمية في القلب ، وأمر هوازن كلها إلى مسعود بن معتب الثقفي ، فتناهض الناس وزحف بعضهم إلى بعض . فكانت الدائرة في أول النهار لكنانة على هوازن ، حتى إذا كان آخر النهار تداعت هوازن وصابرت وانقضت كنانة ، فاستمر القتل فيهم ، فقتل منهم تحت رايتهم مائة رجل ، وقيل ثمانون ، ولم يقتل من قريش يومئذٍ أحد يذكر .

وكانت أيام الفجار خمسة في أربع سنين : أولها يوم نخلة ، ولم يكن لواحد منهما الغلبة على صاحبه ، ثم يوم شمطة لهوازن على كنانة ، وهو أعظم أيامهم ، ثم يوم العباء ، ثم يوم شرب ، وكان لكنانة على هوازن ، ثم يوم الحرية لهوازن على كنانة . قال أبو عبيدة : ثم تداعى

(١) لقب لقريش تميز به ، لأنها كانت تأكل السخينة في الجذب ، وهي طعام دقيق يخلط به مواد أخرى لتكثيره .

(٢) الأجم : الرماح ، شبه الرماح بحملها القوم بالغابة يسكنها الأسد .

(٣) الضراب : الضرب .

(٤) لا كفاء له : لا مثيل له .

(٥) كان هؤلاء الأحابيش من الجند المرتزقة ، استأجرتها قريش لتدافع عنها عند الحاجة لانصراف أهلها للتجارة ، وقد اختلف المؤرخون في أصل هذه الجماعة وتسميتها بهذا الاسم : فمنهم من يقول إن بعض قبائل العرب تجمعت ونزلت عند جبل بأسفل مكة يسمى «حبيش» من تحبش بمعنى اجتمع . ولكن الأب لامانس يقول إنهم من أصل حبشي . ومع كل ، فسواء أكانت هذه القوة عربياً خلصاً ، أم من الأحباش ، أو من الأرقاء الذين كانوا في خدمة قريش ، فقد كانوا قوة لقريش يدافعون عنها إذا أغار عليها المغير .

الناس إلى السلم على أن يذروا الفضل^(١) ويتعاهدوا ويتوائموا^(٢).

٥ - التجارة في بلاد العرب: جمع أهل سبأ ثروة كبيرة من احتكارهم التجارة، وعلى الأخص في العطور كالبخور الذي كان شائع الاستعمال في المعابد بمصر والحبشة وغيرها. وكانت قوافل سبأ - كما سبق - تحمل هذه المحاصلات وغيرها من حاصلات هذه البلاد إلى الأصقاع الشمالية، كما كانت لهم محطات تجارية تصل بلادهم بغيرها. ولا شك أن اليمن بلغت درجة عظيمة من المدنية والحضارة انتقلت منها إلى أرجاء جزيرة العرب، وخاصة الجهات التي اتصلوا بأهلها عن طريق الأسفار المنظمة.

ولما كانت أرض مكة صخرية لا ماء فيها ولا زرع امتاز أهلها على غيرهم من العرب بالنشاط التجاري. وكان لهم في نفوس العرب احترام لأنهم ولاة الكعبة الذابون عن حياضها الحافظون مجدها، وساعدهم على ذلك مركز مكة الجغرافي، لذلك لا ندهش إذا أصبحت مكة منذ القرن السادس الميلادي مركزاً للتجارة بين اليمن والشام والحبشة.

وكانت قوافل قريش معروفة عند العرب، لأنهم سكان مكة وحماة الكعبة التي يقدسها العرب. فكانوا يسرون آمنين مطمئنين. وجابت قوافلهم هذه البلاد طولاً وعرضاً كما فعل أهل اليمن من قبل، فوصلوا إلى غزة وبيت المقدس ودمشق، وعبروا البحر الأحمر إلى الحبشة. وكانت ميناء جدة، التي تبعد عن مكة بنحو أربعين ميلاً، واسطة التجارة بينها وبين الحبشة. وكانت السلع تحمل من جدة إلى القطيف في إقليم البحرين، حيث تنقل في القوارب مع اللؤلؤ الذي يستخرج من الخليج الفارسي إلى مصب الفرات.

وتقع مكة في نحو منتصف المسافة بين اليمن جنوباً والشام شمالاً. وكانت غير قريش تحمل من أسواق صنعاء ومن موانئ عمان واليمن، الطيب والبخور الكثير الاستعمال في المعابد والكنائس والقصور في البلاد الواقعة في حوض البحر الأبيض المتوسط، وكذا المنسوجات الحريرية والجلود والأسلحة والمعادن النفيسة التي يرد كثير منها إلى موانئ بلاد اليمن من الهند والصين وغيرهما من بلاد الشرق وتحمل من أسواق بصرى ودمشق القمح والمصنوعات وزيت الزيتون والحبوب والخشب والقز، ومن بلاد الحبشة التوابل، ومن مصر المنسوجات المعروفة بالقباطي.

ويبلغ من اهتمام القرشيين بالتجارة أنهم كانوا يرحلون رحلتين في العام: رحلة الشتاء إلى اليمن، ورحلة الصيف إلى الشام، وكان بنو عبد مناف الأربعة يتوجهون إلى البلاد المختلفة

(١) أي يتركوا ما راد من عدد القتلى في فريق على الآخر دون أن يطلبوا بديته.

(٢) العقد العريذ ج ٣ ص ٣٧١، ٣٧٣.

للتجارة: فكان هاشم يتوجه إلى الشام، وعبد شمس إلى الحبشة، والمطلب إلى اليمن، ونوفل إلى فارس. وكان تجار قريش يختلفون إلى هذه البلاد في ذمة هؤلاء الإخوة الأربعة لا يتعرض لهم أحد بسوء^(١). وكان كل أخ منهم يأخذ من ملك البلد الذي يقصده أماناً له؛ فكان هذا أشبه بالعلاقات التجارية بين أمراء مكة وغيرهم من الملوك، وقد منَّ الله تعالى على قريش في ذلك بقوله: ﴿لإيلاف قريش لإيلافهم رحلة الشتاء والصيف، فليعبدوا رب هذا البيت الذي أطعمهم من جوع وآمنهم من خوف﴾.

وكانت بلاد العرب وعرة إلا عليهم، لعلمهم بالصحراء وسبلها ومواضع الأمن والخوف منها، وقدرتهم على تحمل القيظ وعناء السير، فلم يكن لأهل الشام والحبشة وغيرهما من سبيل للسير في هذه الفيافي والقفار الكثيرة الوعورة والأخطار. فاحتكروا تجارة البلاد السعيدة (اليمن) والشام وغيرهما واختصوا بنقل سلعها. وكان من أثر احتكارهم تلك التجارة وانتشارها في مكة أن أثرى أهلها ثراءً كبيراً. ولم يكن حب أبناء الأشراف النبلاء وأهل الشرف فيهم للفروسية بأقل من حبهم للتجارة التي كانوا يمارسونها منذ نعومة أظفارهم. أضف إلى ذلك ازدياد عددهم على الأيام، لجودة غذائهم بالنسبة لغيرهم من القبائل، وعدم تعرضهم للمنازعات والحروب التي أنهكت قوى العرب في جاهليتهم. كما ساعدتهم ثروتهم على قرى الضيف، فلهجت بمحامدهم السنة الشعراء الوافدين على مكة من كافة أرجاء بلاد العرب.

وقد أثرت قريش من التجارة ثراءً عظيماً، وظهر فيها كثير من الأثرياء كأبي سفيان، والوليد ابن المغيرة، وعبد الله بن جدعان الذي استطاع أن يسلح في حرب الفجار مائة رجل بالسلح الكامل. وكان القرشيون بشمابة الوسطاء بين إقليم البحر الأبيض المتوسط في الشمال، حيث الشام وفلسطين، وسواحل آسيا الصغرى ومصر الشمالية، وبين ذلك الإقليم الموسمي الذي تكثر فيه الخيرات المعروفة من توابل وحاصلات أخرى هامة.

وبما أن التجارة تقتضي علماً بالسياسة العامة والعلاقات التجارية، عني القرشيون بالوقوف على العلاقات بين فارس والروم، وبين اليمن والحبشة، وهل هناك ما يعترض تجارتها. وبذلك كانت تجارة قريش مدرسة لتكوين أفراد يصعب على المدارس العادية تخريجهم فيها، كما تقتضي التجارة علماً خاصاً بالحساب التجاري وكل ما يتعلق بالتجارة من مكاييل ومقاييس.

وقد أفادت قريش من اشتغالها بالتجارة فوائد معنوية وأدبية على جانب كبير من الأهمية، وساعد اشتغالهم بالتجارة وكثرة أسفارهم إلى الشام والحبشة ومصر وغيرها، ومخالطتهم أقواماً

(١) الألويسي: سبائك الذهب في معرفة قبائل العرب (بغداد سنة ١٢٨٠ هـ) ص ٦٩.

مختلفين، كالفرس والروم، من ذوي المدنيات القديمة، على معرفة أحوال هذه الأمم السياسية والاجتماعية والأدبية، مما كان له أثر كبير في تثقيف عقولهم ورفي مداركهم حتى وصلوا إلى مستوى فكري لم يصل إليه أهل البدو وسكان الواحات الذين كانوا يعرفون الكتابة والقراءة والحساب، كما كانوا على علم بأحوال الأمم المجاورة لهم من سياسة وغيرها مما ظهرت آثارها بعد في الفتح الإسلامية. ولكل ذلك حسنت إدارتهم لشؤون الكعبة، وسهلوا على الناس القدوم إليها وشجعوهم على الحج إلى بلدهم.

٦ - الحالة الاجتماعية: نعني بالحالة الاجتماعية علاقة العربي بزوجته وأولاده وبنو عمه وعلاقة القبائل المختلفة بعضها ببعض:

وإذا بحثنا تاريخ العرب القديم وجدنا فيه مؤثرات ثلاثة عظيمة:

الأول - أنهم يتكلمون لغة واحدة هي العربية وإن اختلفت لهجاتها.

الثاني - أنهم يدينون بدين واحد هو الدين الوثني.

الثالث - أنهم من جنس واحد هو الجنس السامي.

وتفسر لنا هذه العزلة التي فرضتها الطبيعة على بلاد العرب بقاء الجنس السامي فيها نقياً حافظاً لصفاته. وتشمل بلاد العرب فريقين من السكان: بدو وحضر. فأما البدو فيعيشون في الصحراء، وهم - كما وصفهم سمنه Simneh مؤرخ مصر في عصر الأسرة التاسعة عشرة - رعاة يحبون الحرب ويغير بعضهم على بعض، ولا يزالون، على الرغم من مرور القرون والأجيال، كما كانوا أيام الأسرة التاسعة عشرة وفي القرن السادس الميلادي، لم يظهر عليهم تغيير جوهرى. أما الحضرة فيسكنون المدن، وقد أفرغوا جهودهم في حرق الأرض وتجارة القوافل حتى جنوا من ذلك ثروة عظيمة.

ومن يتتبع أشعار العرب في الجاهلية يجزم أن المرأة العربية كانت تتمتع في ذلك العصر بقسط وافر من الحرية. فكانت تستشار في مهام الأمور، بل تشارك الرجل في كثير من أعماله. وكانت علاقتها بزوجها على درجة من الرقي أكثر مما يخيل إلينا. يدل ذلك افتخار الرجل بنسبه لأمه كما يفخر بنسبه لأبيه، وإعطاؤهم المرأة قسطها مما تحب من النسب إذا بدءوا قصائدهم التي يفخرون فيها بمحامد قومهم وعظيم فعالهم. ناهيك بما كان للمرأة العربية من الأثر الصالح في الإسلام.

وكان للعرب نظام ثابت في الزواج، فكان جمهورهم يقتنون بالزوجة بعد رضاهم أهلها، كما كان كثير منهم يستشيرون البنات في أمر زواجهن. وينبغي ألا تخلط بين هذا الارتباط بالزواج وبين غيره مما عرف عن بعض العرب من اجتماع الرجل بالمرأة بغير هذه الطريقة. وهذا الأمر لم يكن يستحسنه جمهور العرب مع ما عرف عنهم من غيرة على الأهل ومحافظة

على الشرف، حتى كان من النادر أن يرى الإنسان بنتاً بالغة قد أدركت سن الزواج، أو أرملة صغيرة في سن لم تتزوج، إذ كان من الضروري أن يكون للأسرة أطفال عديدون كي تكون غنية بأفرادها قوية محترمة.

وكانوا يطلقون، والطلاق بيد الرجل، إلا أنه كان هناك نساء يشترطن أن تكون الفرقة بأيديهن. ومن عاداتهن المستقبحة وأد البنات مخافة المذلة أو العار. على أن هذا الأمر لم يكن شائعاً عند العرب، بل كان في بعض الطبقات المنحطة منهم خشية الفقر، وعلى الأخص في بني أسد وتميم. وقد نهى عن ذلك القرآن الكريم في قوله تعالى: ﴿وَإِذَا الْمَوْعُودَةُ سُئِلَتْ بِأَيِّ ذَنْبٍ قُتِلَتْ﴾، [سورة التكويد ٨١: ٨ - ٩].

أما معاملة العرب لأبنائهم الذكور فكانت تنطوي على الحنان والمحبة، إلا قليلاً من الفقراء والضعفاء كانوا يقتلون أولادهم مخافة الإملاق. وقد سفهم الله في ذلك ونهى عن هذه العادة المرذولة بقوله: ﴿وَلَا تَقْتُلُوا أَوْلَادَكُمْ خَشْيَةَ إِمْلَاقٍ نَحْنُ نَرْزُقُهُمْ وَإِيَّاكُمْ﴾، وأما معاملتهم للأخ وابن العم، فكانوا ينصرونهم أخطأوا أم أصابوا، عدلوا أم ظلموا، بمعنى أن الرجل كان يلحقه العار إذا قعد عن نصرة أخيه أو ابن عمه. فكان لزاماً عليه أن يقوم بنصرتة مخطئاً كان أو مصيباً، وفي ذلك قالوا: انصر أخاك ظالماً أو مظلوماً^(١).

هذه هي حال العربي مع أهله وأبيه وأخيه وابن عمه وأفراد قبيلته. فإذا تشعبت بطون القبيلة الواحدة تنافس أفراد كل بطن في الرياسة والشرف وإن كان يجمعهم أصل واحد. وقد يبلغ العداء أشده وتراق الدماء بسبب هذه المنافسة. ومن أمثلة ذلك العداء بين الأوس والخزرج، وبين عبس وذبيان، وبين عبد شمس وهاشم، وبين ربيعة ومضر.

والخلاصة أن روح الوثام كانت سائدة بين أفراد القبيلة الواحدة، مفقودة تماماً بين القبائل المختلفة. وقد نهك ذلك الأمر قواهم في حروبهم المستمرة لسببين:

- الأول - التنافس على مادة الحياة وهي المراعي وموارد الماء.
 - الثاني - تنازع الشرف والرياسة، فإذا مات أكبر الأخوة نازع ابنه أعمامه. ولذلك نشبت الحروب بين القبائل المتقاربة في الأنساب أو الأمكنة.
- وكان للشعر أثر كبير في تأريث نيران العداوة بين القبائل العربية بتعداد المآثر والمفاخر لقوم ودفع نظرائهم عنها.

(١) هذا القول من حكمة الجاهلية. وكانوا يعتبرون النصرة هي الإعانة على الغير، أما في الإسلام فقد اعتبر من ضمن النصرة نصيحة الظالم لرد عن ظلمه. ولذا قال عليه الصلاة والسلام: «انصر أخاك ظالماً أو مظلوماً»، كما قال: «الدين النصيحة». قالوا: لمن يا رسول الله؟ قال: «لله ولرسوله والمؤمنين».

وإذا ذل أحد أفراد القبيلة لحق العار القبيلة بأسرها؛ وقد يؤدي نزاع بين فردين من قبيلتين مختلفتين إلى قيام الحروب بين هاتين القبيلتين، ولو كان السب تافهاً.

٧ - الحالة الأدبية: كانت مكة - كما أسلفنا - مركز الحركة التجارية والأدبية ببلاد الحجاز؛ فكان يقد إليها العرب من كل صوب وحذب في أيام الحج والمواسم، فيتناقلون الآداب الاجتماعية بعضهم من بعض، ويتناشدون الأشعار الحماسية ويتحدثون بشرف أصلهم وكرم محتدهم، فتغرس كل هذه المظاهر الاجتماعية والأدبية في نفوس أطفالهم المواهب النادرة والقرائح الرقادة والخصال الكريمة، وتدفع بهم إلى جليل الأعمال وأسمى الغايات. على أن التعليم في هذا العصر لم يكن منتشرًا في بلاد العرب، لأن العرب لم يكن لهم بالعلوم عهد. وما نظن أن بلاد العرب - وعلى الأخص مكة - كانت تعنى بتعليم أطفالها الكتابة والقراءة، إنما كان الرجل من أهلها يشعر بالحاجة إلى ذلك فيتعلمها. وكان النبي ﷺ أول من عني عناية خاصة بتعليم العرب الكتابة والقراءة، بأن عهد إلى أسرى بدر الذين يعرفون الكتابة والقراءة ممن عجزوا عن دفع الفداء بأن يعلم كل منهم عشرة من أبناء المسلمين هذه الكتابة والقراءة.

ولا يغيب عن أذهاننا ما كان لاجتماع الشعراء في مكة وفي سوق عكاظ من أثر في حياة العرب الأدبية، كما لا نجهل أيضاً أن كثيرين من هؤلاء الشعراء كانوا يجوبون البلاد المجاورة، فاتصلوا بالفرس عن طريق المناذرة وبالروم عن طريق الغساسنة، واتصلوا بالفرس والروم معاً عن طريق التجارة، كما أخذوا بعض الفكر الدينية عن الجاليات اليهودية وعن نساطرة الحيرة.

وقد ظهر أثر تلك الأفكار في شعر الشعراء كقيس بن ساعدة وأمية بن أبي الصلت، وفي خطب الخطباء وأقوال الحكماء من العرب مثل أكثم بن صيفي وورقة بن نوفل.

أما العلوم التي حذقها العرب بحكم البيئة التي نشأوا عليها وطبيعة البلاد التي درجوا على أرضها فهي علم الأنواء. ولا غرو فقد مهروا في تتبع الأنواء وتعرف أوقات نزول الغيث، كما مهروا في علم الأثر. فقد كانت لهم دراية خاصة بمعرفة آثار الأقدام، وساعدهم على ذلك تلك الصحراء المغطاة بالرمال التي تنطبع فيها آثار الأقدام بسهولة. كما مهروا في علم الأنساب؛ فقد كان يسكن جزيرة العرب قبائل متنافرة. ومن ثم دفعتهم الحاجة الملحة إلى أن يحفظوا أنسابهم التي يعتمدون عليها في عقد محالفاتهم أو في شن الغارات على أعدائهم أو المنافسة على مركز الرياسة فيهم - إلى غير ذلك من العلوم التي تنشأ في مثل هذه البيئة والتي هي أولى بأن يطلق عليها مجموعات من المعارف من أن تكون علوماً بالمعنى الذي نعرفه.

وكان الغرض الأصلي من اجتماعات العرب دينياً بحثاً؛ أما تناشدهم الأشعار وتبادلهم الأفكار، فإنما كان أمراً ثانوياً دفعوا إليه بحكم اجتماعتهم في صعيد واحد ترفرف عليهم ألوية

السلام، على أن ذلك الغرض الديني لم يلبث أن أصبح عرضياً لا قيمة له وثانويّاً لا يؤبه له، بعد أن حلت محله الأغراض الاجتماعية والشؤون السياسية. فطالما كانت تعقد المعاهدات وتبرم المخالفات في تلك المجتمعات. ومن ثم ظهر الشعراء الذين كانت لهم جلسات ممتعة يتبارون فيها في الشعر، وأصبح تبادل الأفكار والمنافع هو الغرض الأصلي من تلك المجتمعات^(١).

ولم يحل عدم انتشار التعليم في بلاد العرب في الجاهلية دون قيام نهضة أدبية في خلال ذلك العصر. وليس أدل على تلك النهضة من ازدهار الشعر الذي يكون صورة صادقة للمخلق القومي، والذي يختلف تماماً عن الشعر في الشعوب السامية الشمالية في مادته وتركيبه، ذلك الشعر الذي لم نعلم به إلا في أزهى عصور انتشاره.

وجميع الشعر العربي مقفى. على أن القافية ليست خاصة بالشعر، فقد تقفى العبارات التي لها علاقة ما بالأمور الدينية والأحاديث ذات الخطر، والتي ليست خاضعة لقواعد الشعر الضيقة مثل تنبؤات بعض المتنبيين وحكم الحكماء.

يقول نلدكه: «ولما كان هذا النوع من الشعر يرجع إلى عصر غير معلوم، وأنه قد ظهر وانتشر بادئ ذي بدء بين الإغريق والروم في القرن الرابع الميلادي، فليس بعيداً أن يكون ثمة ارتباط من ناحية ما، بين ذلك الشعر وبين الشعر العربي، وخصوصاً في استعمال تلك الطريقة الفنية التي لا يبعد أن تكون قد وصلت إلى العرب في نفس ذلك الوقت. . . على أنه يغلب على الظن أن يكون الشعر العربي قد ابتدأ بالثر المقفى، ثم تطور حتى انتهى إلى ما هو عليه اليوم من البحور والأوزان. ومع ذلك فإن هذه المسألة لا تزال محلاً لاحتتمالات كثيرة، ولم تقم للآن أدلة قاطعة نستطيع الأخذ بها. على أن اقتباس الشعر العربي أوزانه عن الشعر اللاتيني أو اليوناني لا يحط قدره؛ كما لا ينقص طرافته تلك الدقة في مراعاة هذه القافية واستيلائها على النفس، حتى إن العربي الذي لم يمرن على الأدب، والذي لم يكن له من الثقافة حظ كبير أو قليل، ليحفظ تلك القصائد والمقطوعات الشعرية وينقلها مع الرعاية التامة والمحافظة الشديدة لتلك الأوزان النظامية، على الرغم من أنها تختلف كثيراً في أوزانها وقافيتها عن المقاييس النظامية للشعر اللاتيني واليوناني».

ويتناول الشعر العربي القديم الحياة العادية والشؤون الحيوية للبدوي. وطالما كان يتغنى الشعر العربي بذكر تلك الحياة وامتدادها وصبغها بنجم الألوان من الأخيصة الشعرية، كما لم ينس هذا الشعر نصيبه من الحكم الرائعة والأفكار القيمة.

(١) انظر تاريخ عمرو بن العاص للمؤلف ص ١٩ - ٢٠.

وقد مهد الطريق للدين الإسلامي بعض مشهوري الشعراء الذين ثقفت عقولهم الأسفار الطويلة والمشاهدات الجمّة، والذين اختلطوا بالمسيحيين وترددوا على بعض أقبال العرب. وكان العربي يحرص كل الحرص على الامتناع عن القتال في بعض أشهر السنة وهي الأشهر الحرم. وكانوا يتهادنون فتضع الحرب أوزارها بين جميع القبائل في تلك الأشهر، وينسى الضغن والحفيظة بينهم ولو إلى حين، فلا يراق فيها دم ولا تنتهك فيها حرمة، فيتقابل الأصدقاء والأعداء لا يذكر أحدهم للآخر في تلك الفترة من السلم ضغناً أو موجدة، ويجتمعون في أوقات معينة وأماكن معروفة للقيام ببعض النسك والشعائر الدينية، وتكريم الآلهة والزلفى إليها مما كان له أكبر الأثر في نهضة العرب.

٨ - الحالة الدينية: لم يحفظ لنا التاريخ شيئاً ذا غناء عن ديانة العرب في الجاهلية. على أن ما لدينا من المعلومات يمكننا - على قلته - من أن نصور هذه الحالة تصويراً أقرب إلى الحقيقة.

كان دهماء العرب يدنون بالدين الوثني. ويقال إن الذي نقل الوثنية إلى العرب هو عمرو ابن لحيّ (بضم اللام وفتح الحاء وتشديد الياء) الخزاعي. ولا يبعد أن يكون عمرو هذا قد نقل بعض الأوثان من بلاد الشام إلى الكعبة.

روى ابن الكلبي أن عمرو بن لحيّ مرض مرضاً شديداً فقبل له: «إن باللقاء من الشام حمة إن أتيتها برأت، فأتاها فاستحم بها فبرأ، ووجد أهلها يعبدون الأصنام فقال: ما هذا؟ فقالوا: نستسقي بها المطر ونستنصر بها على العدو، فسألهم أن يعطوه منها، فنقلها، فقدم بها مكة ونصبها حول الكعبة».

وكان لقريش أصنام في جوف الكعبة وحولها، وكان هبل أعظمها شأنًا؛ وكان من العقيق الأحمر على صورة إنسان مكسور اليد اليمنى، فصنعت له قريش يداً من ذهب. وكان أول من نصبه خزيمة بن مدركة بن الياس بن مضر، فكان يقال له هبل خزيمة.

وكان من عادة العرب في الجاهلية أنه إذا أراد أحدهم قضاء أمر لجأ إلى القداح فضربها، فإن خرج قدح بنعم مضى إلى غايته، وإن خرج بلا عدل عن المضي فيه. روى ابن الكلبي أنه كان أمام هبل في جوف الكعبة سبعة من القداح كتب في أولها صريح، وفي ثانيها ملصق، فإذا شكوا في مولود أهدوا له هدية، ثم ضربوا بالقداح، فإن خرج صريح الحقوه، وإن خرج ملصق دفعوه. ومن هذه القداح قدح على الميت، وقدح على الزواج، وثلاثة لم يقف المؤرخون بعد على حقيقتها. فإذا اختصموا في أمر أو أرادوا سفراً أو عملاً أتوا هبل فاستقسموا بهذه القداح عنده.

وقد أثر عن عبد المطلب جد الرسول عليه الصلاة والسلام أنه قال: لئن ولد لي عشرة

أبناء ثم شبوا وأصبحوا بحيث يمنعوني لأنحرن أحدهم عند الكعبة. فلما حقق الله سبحانه وتعالى أمنيته أراد أن يفني بنذره، فجمع أبنائه عند هبل، وطلب إلى صاحب القداح أن يضرب عليهم، وأعطى كل واحد منهم قدحاً فيه اسمه. ثم ضرب صاحب القداح فخرج قدح أصغر أولاده عبد الله بنعم. وأراد عبد المطلب أن يضحى بابنه عبد الله على كره منه إذ كان يؤثره على سائر أبنائه، فحالت قريش بينه وبين ذلك وأشاروا عليه بأن يسير إلى عرافة بخبير، فإن أمرته بذبحه فعل، وإن أشارت بغير ذلك عمل بمشورتها. فلما قص عبد المطلب على العرافة خبر ابنه قالت له: كم الدية فيكم؟ قال: عشراً من الإبل، قالت: فارجعوا إلى بلادكم ثم قربوا صاحبكم، وقربوا عشراً من الإبل. ثم أضربوا عليه وعليها بالقداح، فإن خرجت على صاحبكم فزيدوا من الإبل حتى يرضى ربكم. فإن خرجت على الإبل فانحروها عنه فقد رضي ربكم ونجا صاحبكم. فعاد عبد المطلب إلى مكة ولجأ إلى صاحب القداح، فكان كلما ضرب بقدح خرج على عبد الله، فزاد عشراً من الإبل، فخرج القدح على عبد الله أيضاً. وأخذ عبد المطلب يزيد الفداء عشراً فعشراً حتى بلغ المائة، فخرج القدح على الإبل، فنحرت ثم تركت لا يمنع عنها إنسان. وهكذا افتدى عبد المطلب ولده عبد الله^(١).

ولم يكن هبل وحده معبود العرب، فقد انتشرت الأصنام في أنحاء الجزيرة العربية على شكل بيوت وأشجار وحجارة مصورة وغير مصورة، حتى قيل كان حول الكعبة ثلاثمائة وستون صنماً. ويظهر أن السبب في وجودها أن قريشاً رأت أن تنتفع من قدوم القبائل العربية في موسم الحج، فوضعت أصنام القبائل الشهيرة حول الكعبة، حتى إذا أتوا مكة وزاروا الحرم وجدوا معبوداتهم فأولوها احترامهم وتقديسهم.

كانت مناة أقدم هذه الأصنام، وهي إلهة القضاء ولا سيما قضاء الموت، وكان العرب يسمون أبنائهم عبد مناة وزيد مناة. وقد نصب هذا الصنم على ساحل البحر بقديد بين المدينة ومكة. وكانت تعظمها الأزد والأوس والخزرج حتى أمر الرسول علي بن أبي طالب بكسره عندما خرج لفتح مكة في السنة الثامنة للهجرة.

ومن هذه الأصنام: اللات بالطائف، ومعناها الإله. وقد عرفت في آثار تدمر والنبط. وكانت صخرة مربعة أقيم عليها بناء، وقامت على سدانها ثقيف التي تشبهت بقريش سدنة الكعبة. وبلغ من تعظيم العرب اللات أن كانوا يسمون أبنائهم زيد اللات وتيم اللات. ومن هذه الأصنام: العزى، وهي أحدث من مناة واللات. وكانت تمثل في شجيرات في وادي نخلة عن يمين الذهاب من مكة إلى العراق. وبلغ من تعظيم العرب وقريش إياها أن كانوا

(١) ابن الكلبي: كتاب الأصنام ص ٨، ٢٧ - ٢٨.

يسمون أبناءهم عبد العزى^(١).

وكانت قريش تطوف بالكعبة وتقول: واللات والعزى ومناة الثالثة الأخرى، فإنهن الغرائق العلى، وإن شفاعتهن لترتجى، كما كانوا يقولون: بنات الله وهن يشفعن إليه: فأنزل الله على الرسول: ﴿أفرايتم اللات والعزى ومناة الثالثة الأخرى ألكم الذكر وله الأنثى تلك إذن قسمة ضيزى إن هي إلا أسماء سميتوهن أنتم وآبائكم ما أنزل الله بها من سلطان﴾ [سورة النجم ٥٣: ١٩ - ٢٣].

ومن معبودات العرب الوثنيين: سواع بأرض ينبع، وقد قام بنو لحيان على سدائته، واتخذت قبيلة كلب بدومة الجندل ودا، واتخذت مذبح وأرض جرش يغوث، واتخذت حيوان يعوق، وكانت على ليلتين من صنعاء، واتخذت حمير نسرأ وكان قوم نوح يعبدون هذه الأوثان التي جاء ذكرها في سورة نوح (٧١: ٢١ - ٢٣). ﴿قال نوح: رب إنهم عصوني واتبعوا من لم يزد ماله وولده إلا خساراً ومكروا مكراً كباراً وقالوا لا تدرن آلهتكم ولا تدرن وداً ولا سواعاً ولا يغوث ويعوق ونسرأ﴾.

وكان إلى جانب الوثنية في بلاد العرب نحل وديانات أخرى، منها الصابئة ويعبد أتباعها النجوم والكواكب. وقد انتشرت في بلاد اليمن وحران وأعالي العراق. والزرادشتية نسبة إلى زرادشت نبي الفرس القدماء، وهي ديانة رمزية تقول بأن العالم في قوتين هما الخير والشر، ويرمز لإله الخير بالنور وإله الشر بالظلمة. ويعتبر أتباع الزرادشتية النار لا على أنها العنصر المحرق بل على أنها مصدر النور الذي هو أساس الخير. وكانت هذه الديانة سائدة في فارس وفي شرقي بلاد العرب وخاصة في جهة البحرين.

وكان للعرب الوثنيين كثير من الأماكن المقدسة غير أن اعتقاداتهم لم تكن من الجد في شيء كثير. ولا شك أنه كان لطبيعة بلاد العرب تأثير كبير في العادات التي خلفها آباؤهم، وكانوا محافظين عليها شديدي التمسك بها. على أنهم لم يجهدوا أنفسهم لمعرفة حقيقتها. ولكن الوثنيين في شمالي بلاد العرب كانوا أكثر حماسة من غيرهم وأشد تعصباً لدينهم لاتصالهم بالمسيحيين في الشام وفلسطين، وكذلك كانت الحال في اليمن لاتصالهم بالأحباش الذين كانوا يدينون بالمسيحية.

وكان العرب يقدمون القرابين لألهتهم ويسرون في مواكب حول معابدهم. وكان المنذر ابن ماء السماء (٥٠٥ - ٥٥٤ م) في الحيرة يقدم كثير من أسرى المسيحيين تكريماً للسيار «فينوس» (الزهرة)، كما كان عرب شبه جزيرة سيناء يقدمون القرابين البشرية لنفس هذا السيار.

(١) ابن الكلبي ١٣ - ١٥، ١٦، ٢٧.

وقد سبقهم الإسرائيليون منذ عهد بعيد إلى مثل ذلك. ومن المحتمل أن يكون لاتصال العرب الشديد بالمسيحيين وأهل الديانات الأخرى أثر كبير في إحياء الحماس الديني. ومن القرآن الكريم نقف على أن العرب كانوا - على الرغم من وثنتهم - يؤمنون بالله، بدليل قوله تعالى: ﴿ما نعبدهم إلا ليقربونا إلى الله زلفى﴾.

انتشرت اليهودية في جزيرة العرب قبل ظهور الإسلام ولا سيما في اليمن، كما انتشرت في وادي القرى وخيبر وتيماء ويثرب حيث أقامت قبائل بني قريظة وبني النضير وبني قينقاع. ويقول ندلكه (ج ٨ ص ٨) إن هؤلاء اليهود كانوا في الأصل من أهالي الجزيرة العربية ثم اعتنقوا اليهودية، وأنهم لم يكونوا مزودين بمعلومات كافية في التوحيد، وإن كانوا شديدي التمسك بدينهم. على أن فريقاً آخر من المؤرخين يرى أن يهود هذه الجزيرة نزحوا إليها من فلسطين. وقد نشر هؤلاء اليهود في البلاد التي نزلوها في جزيرة العرب تعاليم التوراة من بعث وثواب وعقاب، وكان لذلك أثره في الوثنية الحجازية حتى أصبح أهل يثرب أسرع العرب إلى قبول الإسلام.

وكذلك انتشرت المسيحية في قبائل تغلب وغان وقضاة في الشمال وفي بلاد اليمن في الجنوب. وقد دخلت بلاد العرب بفضل جهود أباطرة الدولة الرومانية الشرقية في القرن الرابع الميلادي؛ إلا أنها لم تجذب إليها أنصاراً كثيرين منهم. وقد تكون الحال على غير هذا لو أن حكومة رومة أخذت على عاتقها نشر هذا الدين. وكان من أثر هذه العلاقات الوثيقة بين العرب والبيزنطيين أن تأثر العرب بالمسيحية إلى حد ما، فانتشرت في الجنوب عن طريق الحبشة وفي الشمال عن طريق سورية وشبه جزيرة سيناء الأهلة بالأديار والصوامع.

وقد انقسمت النصرانية في ذلك الوقت إلى عدة فرق تسرب منها إلى جزيرة العرب فرقتان: فكانت النسطورية منتشرة في الحيرة، واليعقوبية في غسان وسائر قبائل الشام. وكان أهم مواطن النصرانية في بلاد العرب نجران، وهي مدينة خصبة التربة عامرة بالسكان، يشتغل أهلها بالزراعة ويجيدون صناعة المنسوجات الحريرية ويتجرون في الجلود والأسلحة.

وكان بين العرب أناس مستنبرون فطنوا إلى سوء حالتهم الدينية وحاولوا الارتقاء من الوثنية إلى اعتقادات أرقى منها، وذلك لاختلاطهم باليهود والمسيحيين. ووجد بينهم أناس دعوا إلى دين توحيد جديد له علاقة ما بالمسيحية، ودعوا إلى نبذ عبادة الأوثان والتخلص من عبادات الجاهلية كوأد البنات وشرب الخمر ولعب الميسر. وكانوا يعتقدون في البعث بوجود إله واحد يحاسب ويجازي الناس على أعمالهم من خير وشر. ويطلق على هذه النزعة التحنفي وعلى أصحابها الحنفاء أو التائبون المعترفون، نسبة إلى حنيف. وقد ورد هذا اللفظ في القرآن الكريم في سورة [آل عمران ٣: ٦٧] ﴿ما كان إبراهيم يهودياً ولا نصرانياً ولكن كان حنيفاً

مسلماً وما كان من المشركين ﴿ ، وفي [سورة الأنعام ٦ : ٧٦ - ٧٩] : ﴿ فلما جن عليه الليل رأى كوكباً قال هذا ربي فلما أفل قال لا أحب الآفلين . فلما رأى القمر بازغاً قال هذا ربي فلما أفل قال لئن لم يهدني ربي لأكونن من القوم الضالين . فلما رأى الشمس بازغة قال هذا ربي هذا أكبر ، فلما أفلت قال يا قوم إني بريء مما تشركون إني وجهت وجهي للذي فطر السموات والأرض حنيفاً وما أنا من المشركين ﴿ .

ومن هؤلاء أمية بن أبي الصلت الشاعر المعروف . وكان يؤمل أن يكون النبي المنتظر، فلما بعث النبي ﷺ حقد عليه . ومنهم ورقة بن نوفل ابن عم السيدة خديجة زوج الرسول . وكان ورقة شيخاً كبيراً يحفظ الإنجيل ، وهو الذي قال حين أخبرته خديجة بنزول الوحي علي الرسول: يا ليتني كنت جذعاً إذ يخرجك قومك ثم قال: وإن يدركني يومك أنصرك نصراً مؤزراً، وقيس بن ساعدة الإباضي ، وكان أشهر قضاة العرب وفصحائهم وخطبائهم . وقد سمعه الرسول يخطب بسوق عكاظ على جمل له يحث العرب على ترك العادات المردولة ويشهرهم ببعث الرسول . وقد قال فيه الرسول : « يرحم الله قيساً ! إني لأرجو أن يبعث يوم القيامة أمة وحده » (١) .

وعلى الجملة، فإنه لما ولد الرسول ﷺ، أخذت الوثنية لدى العرب في الضعف وأخذ بعضهم يؤمن بالحياة الآخرة . وكان لليهودية والمسيحية أشياع كثيرون يؤمنون بتلك العقيدة القائلة بالتوحيد .

على أنه لم يقدر لأي دين من هذه الأديان الفوز والغلبة في بلاد العرب، فقد كانت المسيحية إذ ذاك مذهباً معقداً تعددت فيه الفرق واختلفت، وكانت اليهودية دين الشعب المختار الذي لم يقبل العرب على أنفسهم أن يضحوا له باستقلالهم، كما ضعف مذهب التوحيد لما لاقاه من معارضة العناصر المقتبسة من دين زرادشت . ومع ذلك فقد مهدت المذاهب والأفكار والآراء المسيحية واليهودية والفارسية الطريق لظهور المصلح المنتظر وهو النبي ﷺ .

(١) راجع خطبة قيس بن ساعدة في صبح الأعشى ج ١ ص ٢١٢ .

الباب الثاني

البعثة النبوية

١ - الرسول منذ أن ولد إلى أن بعث

ولد الرسول في ٢٠ إبريل سنة ٥٧١ م. كما تروي لنا الروايات العربية^(١)، وهي السنة المعروفة بعام الفيل، من أبوين فقيرين في مالهما، غنيين في جاههما وحسبهما. وكان أبوه عبد الله بن عبد المطلب بن هاشم بن عبد مناف بن قصي بن كلاب. وكان لأولاد هاشم سقاية الحاج. وقد مات أبوه قبل أن يولد فكفله جده عبد المطلب. فلما مات كفله عمه أبو طالب، وعهد في إرضاعه إلى امرأة بدوية تسمى حلينة كما جرت عادة الأشراف من قريش، فنشأ الطفل في جو بدوي يتكلم لغتهم الفصيحة. وتوفيت أمه آمنة وهو في السادسة من عمره، ولم يكن له من الميراث إلا القليل.

وقد اعتاد محمد أن يخرج مع إخوته من الرضاع في رعاية الغنم وهو طفل في البادية. وكان لهذا العمل أثر كبير في نفسه، إذ أنه ولد في قلبه الرأفة والرحمة ولين الجانب وغيرها من الصفات الحميدة. ثم اشتغل بالتجارة وذهب إلى بلاد اليمن والشام^(٢). والتجارة - كما لا يخفى - تربي في التاجر صفات لا تقل عن صفات القائد في الجيش، إذ يحتاج التاجر المسافر في القافلة لحراسة بضاعته والذود عنها إذا هجم عليه بعض الأعراب. وقد اتسعت معرفته وتجربته بما شاهد من أحوال بلاد الشام وطرق التعامل وأخلاق الناس ومظاهر الحياة في البيئة

(١) ذكر المرحوم محمود باشا الفلكي أن ولادة الرسول كانت في صبيحة يوم الإثنين التاسع من شهر ربيع الأول الموافق ٢٠ أبريل سنة ٥٧١ م.

(٢) سافر الرسول بالتجارة إلى الشام أكثر من مرة، فذهب به عمه أبو طالب إلى بصرى وهو في الثانية عشرة من عمره، وهناك لمح فيه راهب اسمه بھيرا (بضم الباء) علامات النبوة بعد أن سأله عن أمور في نومه ويقظته، ورأى في بدنه علامات النبوة على ما جاء في كتب النصارى. وقد سافر الرسول إلى الشام وهو في الخامسة والعشرين مع ميسرة غلام السيدة خديجة، فربحت التجارة، وأخبر راهب اسمه نسطور الرسول بأنه سيكون نبياً.

الرومانية، كما وقف على أساليب الناس في البيع والشراء مما كان له أعظم الأثر في التشريعات بعد الرسالة.

وقد أدى اشتغاله بالتجارة، وما عرف عنه من الصدق والأمانة اللتين كانتا شعاراً له منذ نعومة أظفاره، إلى معرفته بالسيدة خديجة بنت خويلد، وهي سيدة شريفة موسرة، فأنفذته في تجارة لها إلى الشام، فريحت تجارتها ضعف ما كانت تبيع من قبل. فضاعفت له الأجر، وارتضته زوجاً لها وهو في الخامسة والعشرين وكانت أرملة في الأربعين، وقالت له: يا ابن عم! إنني قد رغبت فيك، لقربتك وسلطتك في قومك وأمانتك وحسن خلقك وصدق حديثك^(١). وقد دفع صداقه عمه أبو طالب. وخطب خطبة، شهدها حمزة بن عبد المطلب عم الرسول أبان فيها ما عليه محمد من الفضل والنبيل على الرغم من قلة ماله، فقال: «الحمد لله الذي جعلنا من ذرية إبراهيم وزرع إسماعيل وجعل لنا بيتاً محجوجاً وبلداً حراماً. وجعلنا الحكام على الناس. ثم إن محمد بن عبد الله ابن أخي من لا يوازن به فتى من قريش إلا رجح (فاقه) عليه برأ وفضلاً، وكرماً وعقلاً ومجداً ونبلاً (ذكاءً). وإن كان المال قل (قلة) فإنما المال ظل زائل وعارية مسترجعة. وله في خديجة بنت خويلد رغبة ولها فيه مثل ذلك، وما أحببتم من الصداق فعلي^(٢). وقد أعقب الرسول منها ستة أطفال منهم فاطمة التي تزوجت فيما بعد بعلي بن أبي طالب.

ويقول ابن إسحاق (ص ١٢٠) في خديجة: «وكانت أول من آمن بالله ورسوله، وصدق بما جاء به فخفت بذلك عن نبيه ﷺ، لا يسمع شيئاً مما يكرهه، من رد عليه وتكذيب له فيحزنه ذلك، إلا فرج الله عنه بها إذا رجح إليها، تثبته وتخفف عنه، وتهون عليه أمر الناس». ولما بلغ الرسول الخامسة والثلاثين جددت قريش بناء الكعبة لتصدع جدرانها، وكان الرسول ينقل الحجارة مع القرشيين؛ وقد اختلفوا فيمن يضع الحجر الأسود مكانه، ثم اتفقوا على أن يحكموا أول داخل من باب شيبية^(٣)، فكان الرسول أول من دخل منه فقالوا: هذا هو الأمين رضيناه حكماً، وأخبروه الخبر، فبسط رداءه ووضع الحجر فيه وقال: لتأخذ كل قبيلة بناحية من الثوب، فرفعه حتى انتهوا إلى موضعه، فأخذ الرسول ووضع في مكانه، وبذلك أرضاهم جميعاً.

(١) ابن إسحاق ص ١٢٠.

(٢) ابن هشام ج ١ ص ٣: ٢-٢٠٦.

كان المزوج لها عمها عمرو بن أسد، والمزوج له بها عمه أبو طالب، والسفير بين خديجة والرسول نفيسة بنت منبه. وكان الصداق اثني عشرة أوقية من الذهب (والأوقية أربعون درهماً).

(٣) وكان يقال له في الجاهلية باب عبد شمس ويقال له باب السلام الآن.

وكان الرسول على خلق عظيم، وقد اشتهر بين قومه بالمرءة والوفاء بالعهد وحسن الجوار والحلم، والعفة والتواضع والجود والشجاعة والصدق والأمانة حتى سموه الأمين. وكان يكره عبادة الأوثان، فلم يحضر مواسم الحج، وكان لا يشرب الخمر ولا يأكل مما يذبح على النصب^(١)، ولا يحضر مجالس اللهو والسمر.

وقد عصمه الله قبل النبوة وبعدها، وبشرت بنبوته التوراة والإنجيل، كما تنبأ الرهبان والكهان بقرب بعثته، وكثرت بذلك الأخبار حتى سمي بعض العرب أولادهم باسم محمد عسى أن يكون هو النبي المنتظر، وقد قال الله تعالى حاكياً ما جاء على لسان عيسى عليه السلام: ﴿وَإِذ قَالَ عِيسَى ابْنُ مَرْيَمَ: يَا بَنِي إِسْرَائِيلَ إِنِّي رَسُولُ اللَّهِ إِلَيْكُمْ مُصَدِّقًا لِمَا بَيْنَ يَدَيَّ مِنَ التَّوْرَةِ وَمُبَشِّرًا بِرَسُولٍ يَأْتِي مِنْ بَعْدِي اسْمُهُ أَحْمَدُ﴾ [سورة الصف ٦١: ٦].

وقد جاء في سورة الضحى ﴿أَلَمْ يَجِدْكَ يَتِيمًا فَآوَى، وَوَجَدَكَ ضَالًّا فَهَدَى، وَوَجَدَكَ عَائِلًا فَأَغْنَى. فَأَمَّا الْيَتِيمَ فَلَا تَقْهَرْ، وَأَمَّا السَّائِلَ فَلَا تَنْهَرْ، وَأَمَّا بِنِعْمَةِ رَبِّكَ فَحَدِّثْ﴾ [سورة الضحى - ٩٣: ٧-١١]. ولعل المقصود بالضلال هنا الحيرة في طريق الهداية التي يسلكها بقومه ليخرجوا من الوثنية إلى الإسلام ويتمنى ذلك في سرعة. ولكن سنة الله في هداية الأقسام كانت تقتضي زمناً أطول إلى أن تلبس قلوب العرب لقبول الإسلام. وقد تم ذلك في خلال ثلاثة وعشرين عاماً سنة الله في خلقه ولن تجد لسنة الله تبديلاً^(٢).

وقد أجمع المؤرخون وأصحاب السيرة على أن الرسول لم يكن يأنس لهذا النوع من الديانات التي كان يدين بها العرب، فقد كان يخلو بنفسه ويفكر في ذلك كثيراً، واستمر كذلك حتى أخذ بالحنيفية، وهي دين إبراهيم الذي كان يدين به بعض العرب الذين تنهت عقولهم إلى انحطاط الوثنية، من أمثال قيس بن ساعدة، واكثم بن صيفي، وأمية بن أبي الصلت.

٢ - بعثة الرسول

وقد أثر الرسول العزلة وألف النسك والعبادة، فكان يذهب إلى غار حراء^(٣) يتحنث فيه ويتأمل عجائب الكون، ويفكر في البعث والحساب والجنة والنار، حتى إذا فرغ ما معه من الزاد عاد إلى بيت خديجة فتزود مرة أخرى لمثل ذلك التغييب؛ ولم يزل كذلك حتى نزل عليه الوحي. وكان أول ما بدئ به من الوحي الرؤيا الصالحة. وكان لا يرى رؤيا إلا جاءت مثل فلق

(١) هي حجارة تنصب عليها دماء الذبائح وتعيد.

(٢) انظر تفسير سورة الضحى من جزء عم الأستاذ الشيخ محمد عبده ص ١١٠ - ١١٢.

(٣) بجبل ثور الذي اختفى فيه الرسول وأبو بكر، وهو على مقربة من مكة وسمي ثور. لأن ثور من عبد مائة ولد عنده فنسب إليه.

الصبح . وبقي الرسول على ذلك ستة أشهر حتى بلغ الأربعين من عمره، فنزل عليه الوحي يوم الإثنين لسبع عشرة ليلة خلت من شهر رمضان، فرأى جبريل الذي ظهر أمامه وقال: اقرأ! فقال: ما أنا بقارىء، فضمه ضمة قوية حتى بلغ منه الجهد، وقال له: اقرأ! فقال: ما أنا بقارىء، فضمه كذلك ثم أطلعه وقال له في الثالثة: ﴿اقرأ باسم ربك الذي خلق خلق الإنسان من علق اقرأ وربك الأكرم الذي علم بالقلم علم الإنسان ما لم يعلم﴾ [سورة العلق ٩٦: ١ - ٥]. فكانت هذه الآيات أول ما نزل من القرآن.

وسرعان ما عاد الرسول إلى خديجة وهو يرتجف مما أصابه فقال: زملوني، زملوني (أي لفوني في ثياب)، فزملوه حتى ذهب عنه الروح، وأخبر خديجة بما رأى وقال: قد خشيت على نفسي (من شدة ما لاقاه من الملك)، فقالت: كلا والله ما يخزيك الله أبداً. ثم انطلقت به إلى ابن عمها ورقة بن نوفل وكان شيخاً كبيراً يحفظ الإنجيل، فقالت له: يا ابن العم اسمع من ابن أخيك فأخبره عليه الصلاة والسلام بما رأى، فقال له ورقة: هذا الناموس (أي ملك الوحي) الذي نزل على موسى، ثم قال: يا ليتني كنت فيها جذعاً (أي شاباً قوياً) إذ يخرجك قومك. فقال الرسول: أو مخرجي هم؟ فقال ورقة: لم يأت رجل قط بمثل ما جئت به إلا عودي، وإن يدركني يومك أنصرك نصرًا مؤزرًا، ثم لم يلبث ورقة أن توفي.

وعاود الرسول الذهاب إلى غار حراء مدة، وقد سمع ذات يوم صوتاً من السماء، فرفع إليه بصره، فإذا الملك الذي جاءه أولاً بين السماء والأرض؛ فرجع إلى داره فقال دثروني دثروني فنزل قوله تعالى: ﴿يا أيها المدثر قم فأندر وربك فكبر وثيابك فطهر والرجز فاهجر ولا تمنن تستكثر ولربك فاصبر﴾^(١) [سورة المدثر ٧٤: ١ - ٧] وهذا هو بدء دعوته ﷺ.

في هذه البيئة التي انتشر فيها ظلام الوثنية بعث الله محمداً برسالة إلى هذا العالم يعلمه الحقيقة الخالدة، وهي أنه ليس هناك إلا إله واحد، نبيه محمد، يدبر ويراقب ويجازي الطيبين والأشرار بعد الموت، كل بمقدار عمله، دعاهم إلى نيل عبادة الأصنام والتسليم لإرادة الله. اعتنق هذا الدين البسيط السامي أول الأمر الأفراد المتصلون بالرسول، كزوجه خديجة، وابن عمه علي بن أبي طالب، وكان في كفالة الرسول، لأن أبا طالب كان كثير العيال قليل المال، فكفل العباس جعفرًا والرسول علياً. وأسلم من الموالي زيد بن حارثة الكلبي الذي وهبته السيدة خديجة للرسول، فاعتقه وتبناه؛ فكان يقال له زيد بن محمد إلى أن نزل قوله تعالى ﴿ادعوهم لأبائهم هو أقسط عند الله، فإن لم تعلموا آباءهم فإخوانكم في الدين ومواليكم﴾، فدعوه زيد بن حارثة [سورة الأحزاب ٣٣: ٥].

(١) وقد قيل أيضاً إن أول من آمن بالرسول من الموالي بلال بن رباح الحبشي مولى أبي بكر، وأمنت به أيضاً أم بركة الحبشية.

ولكن الأمر لم يقتصر على أقاربه ومواليه، بل تعداهم إلى بعض رجالات قريش، كأبي بكر الصديق الذي كان من أخلص أصدقاء النبي، واتصف بصفات قل أن تجتمع في شخص. فقد كان ثرياً عالمياً بقريش وأنسابها. وكان لإسلامه أثر كبير؛ فقد أسلم على يديه خمسة من المسلمين الأولين، منهم عثمان بن عفان وكان لا يجاوز العشرين، والزيبر بن العوام أحد أقرباء النبي وزوجته خديجة، وقد بلغ الحلم، وسعد بن أبي وقاص الذي تم على يديه فتح بلاد الفرس، وعبد الرحمن بن عوف^(١) التاجر الموسر. وكان اسمه عبد عمر فسماه الرسول بهذا الاسم، وطلحة بن عبيد الله وكان أحد رجال الشورى الستة الذين رشحهم عمر ليختار المسلمون واحداً منهم للخلافة.

وتلا هؤلاء رجال من أفضا قريش، كأبي عبيدة بن الجراح، والأرقم بن أبي الأرقم، الذي اتخذت داره مركزاً للدعوة سراً إلى الإسلام، ولا تزال بمكة إلى اليوم. وكانت هذه الدار على جبل الصفا يؤمها الحجيج والغرباء. وتعد الفترة التي قضها الرسول في هذه الدار فترة هامة في تاريخ الدعوة إلى الإسلام بمكة، حتى إن كثيراً من المسلمين يؤرخون دخولهم في الإسلام من تلك الأيام التي كان الرسول يبيت فيها الدعوة بدار الأرقم^(٢).

ولم تقتصر الدعوة على هؤلاء، بل تلاهم قوم آخرون من بينهم طائفة من الموالي والفقراء. وسميت هذه الدعوة دعوة الأفراد لأن الرسول كان يدعو كلا من هؤلاء على انفراد، وسموا السابقين الأولين.

٣ - الجهر بالدعوة - مناوأة قريش حماية أبي طالب للرسول

استمر الرسول ثلاث سنين يدعو سراً إلى الإسلام كل من يثق فيه ويطمئن إلى استعداداته النفسي لقبول دعوته. وكان هو وأصحابه في تلك الفترة يستخفون من قريش في صلاتهم وفي الدعوة إلى هذا الدين. وكان المشركون كلما رأوهم في صلاتهم سخروا منهم ومن عبادتهم، حتى إذا كثر المسلمون وخافت قريش كثرة عددهم، قعدت لهم بكل طريق، تصد الناس عن دعوتهم وتحقر من شأنهم وتستهزئ بهم. ولكن الرسول أمر على رأس ثلاث سنين بالجهر بالدعوة وعدم المبالاة بما نصب له المعارضون المستهزئون ﴿فاصدع بما تؤمر وأعرض عن المشركين إنا كفييناك المستهزئين﴾ [سورة الحجر ١٥ : ٩٤] وقال تعالى : ﴿وأندر عشيرتك

(١) لما علمت أمه بإسلامه قالت له : والله ؛ لا يظلني سقف من الحر والبرد وإن الطعام والشراب علي حرام حتى تكفر.

(٢) ابن هشام ج ١ ص ٢٦٥ - ٢٦٧.

الأقربين وَاخْفَضَ جَنَاحَكَ لِمَنِ اتَّبَعَكَ مِنَ الْمُؤْمِنِينَ فَإِنْ عَصَوْكَ فَقُلْ إِنِّي بَرِيءٌ مِمَّا تَعْمَلُونَ ﴿٢١٤-٢١٦﴾ [سورة الشعراء ٢٦ : ٢١٤ - ٢١٦].

صدع الرسول بأمر ربه وأخذ يفكر فيما يحدث به قريشاً ويستشير ذلك النفر القليل الذي آمنوا به وصدقوه. ثم دعا الرسول بني عبد المطلب إلى طعام ضنعه علي بن أبي طالب وتكلم الرسول فقال: يا بني عبد المطلب! إني والله ما أعلم شاباً في العرب جاء قومه بأفضل مما جئتكم به. إني قد جئتكم بخير الدنيا والآخرة ودعا بطون قريش من فوق جبل الصفا بظاهر مكة.

فلما اجتمعت إليه قال: أرايتم لو أخبرتكم أن خيلاً بالوادي تريد أن تغير عليكم أكنتم مصدقي؟ قالوا: نعم! ما جربنا عليك كذباً. فقال: ﴿إني نذير لكم بين يدي عذاب شديد﴾، فقال أبو لهب: تبأ لك، ألهذا جمعتنا؟ فأنزل الله تعالى في أبي لهب وزوجه قوله: ﴿تَبَّتْ يَدَا أَبِي لَهَبٍ وَتَبَّ مَا أَغْنَىٰ عَنْهُ مَالُهُ وَمَا كَسَبَ سَيَصْلَىٰ نَارًا ذَاتَ لَهَبٍ، وَأَمْرَاتِهِ حَمَالَةَ الْحَطَبِ فِي جِبَدِهَا جِبل من مسد﴾^(١) [سورة اللهب ١١١ : ١ - ٥].

بدأت عداوة قريش بعد ذلك تظهر ظهوراً جلياً، لأن الرسول لو قصر كلامه على تطهير النفس وإصلاح الأخلاق لما أثارت دعوته شيئاً من المقاومة أو المعارضة التي لقيها. ولكن جهره بالدعوة إلى وحدانية الله، ودعوته إلى تلك الرحدانية في كل مكان وغضه من شأن الأوثان - كل ذلك جعلهم يخشون القضاء على عبادة الأوثان التي ورثوها عن آبائهم وأجدادهم، وأيقنوا أن انتصار الدين الجديد معناه تحطيم دين العرب الموروث والعبادة القومية وضياح ما كان يتمتع به سدنة الكعبة المقدسة من ثروة^(٢)، فناصرته قريش العداة وأجمعوا على خلافه والوقوف في سبيل دعوته وإيذاء أتباعه ليفتنوهم عن دينهم، فلم يزداهم ذلك إلا إيماناً.

روى ابن إسحاق عن عبد الله بن عباس أن المشركين كانوا يضربون المسلم ويجمعونه ويعطشونه حتى كان لا يقدر على الجلوس من شدة الضرب، ليرتد عن دينه ويقول آمنت باللات والعزى، وكان بعض المسلمين يقول كلمة الكفر وقلبه مطمئن بالإيمان فراراً من أذاهم. وقد

(١) كان أبو لهب من أعمام الرسول، ولكنه كان من أشد الناس عداوة له وأحرصهم على إيذائه. وقد يكون السبب في ذلك أنه كان متزوجاً بأم حرب بن أمية وأخت أبي سفيان بن حرب. وكانت هي الأخرى معادية للرسول تسيء إليه بالقول والفعال. فقد روي أنها كانت تجلس في مجتمعات النساء وتقوم بدعاية سيئة ضده وضد ما يدعو إليه. كما روي أنها كانت تطرح الشوك في طريق الرسول إذا سار. وقد سماها القرآن حمالة الحطب. قال البيضاوي: «يعني حطب جهنم، فإنها كانت تحمل الأوزار بمعاداة الرسول وتحمل زوجها على إيذائه أو النميمة به، وكانت توقد نار الخصومة أو حزمة الشوك أو الحسك التي تحملها فتشرها بالليل في طريق رسول الله». (تفسير البيضاوي - سورة المسد).

(٢) أرتولد: الدعوة إلى الإسلام: ترجمة المؤلف ص ٣٧.

فرق الله تعالى بين هؤلاء وبين من ارتد عن الإيمان وانشرح صدره للكفر بقوله: ﴿إلا من أكره وقلبه مطمئن بالإيمان﴾ [سورة النحل ١٦ : ١٠٦] .

ويقول ابن الأثير (ج ٢ ص ١٣٠) إن مشركي قريش كانوا يخرجون عمار بن ياسر وأباه وأمه إلى الأبطح^(١) إذا حميت الرمضاء ويعذبونهم بحرهما، فيمر بهم الرسول فيقول: «صبراً يا آل ياسر موعدكم الجنة». وكان أبو جهل إذا سمع بإسلام رجل من ذوي الشرف أنه وقال: تركت دين أبيك وهو خير منك. لنسفهن حلمك، ولنفيين^(٢) رأيك، ولنضعن شرفك. وإن كان تاجراً قال له: لنكسدن تجارتك ولنهلكن مالك، وإن كان ضعيفاً ضربه. ولما مات ياسر من العذاب، أغلظت امرأته سمية القول لأبي جهل قطعنها بحربة فماتت، وهي أول شهيدة في الإسلام. ثم أمعن المشركون في تعذيب ابنه عمار، بالحر تارة وبوضع الصخر على صدره تارة أخرى^(٣).

وهذا بلال مؤذن رسول الله ﷺ، الذي ذاعت شهرته باعتباره أول مؤذن في الإسلام، ومن أعظم الفقهاء والمحدثين. وهو عبد حبشي وصفه الرسول بأنه أول ثمار الحبشة، وكان يقاسي أشد ألوان العذاب. وكان خلف الجمحي من مشركي قريش يلقى في الرمضاء على وجهه وظهره إذا حميت الشمس وقت الظهيرة، ثم يأمر بالصخرة الكبيرة فتلقى على صدره ويقول له: لا تزال هكذا حتى تموت أو تكفر بمحمد وتعبد اللات والعزى. وكان ورقة بن نوفل يمر به وهو يقول: أحد أحداً فيقول أحد أحد والله يا بلال، ولم يزل على هذا العذاب حتى اشتراه أبو بكر وأعتقه.

أما خبّاب بن الأرت فقد عذبه الكفار عذاباً شديداً، إذ كانوا يوثقون ظهره بالرمضاء ثم بالرضف^(٤)، فلم يزد ذلك إلا تمسكاً بالإسلام وإخلاصاً له. وقد هاجر مع رسول الله ﷺ، وشهد معه المشاهد كلها.

ولم يقتصر تعذيب قريش المسلمين على الرجال بل تعداهم إلى النساء. فقد أسلمت لبيبة جارية بني مؤمن (وهو حي بن عدي بن كعب) قبل إسلام عمر بن الخطاب؛ فكان عمر يمعن في تعذيبها حتى يمل، ثم يدعها ويقول: إني لم أدعك إلا سامة، ولم تزل في هذا العذاب حتى اشتراها أبو بكر وأعتقها^(٥).

وقد ضعفت عزائم فئة قليلة بتأثير هذه المحنة، على حين ساعد هذا الاضطهاد على

(٤) الحجارة المحماة بالنار.

(٥) ابن هشام ج ١ ص ٣٣٩ - ٣٤١.

(١) هي أرض مستوية بين مكة ومنى .

(٢) أي لنقيحنه ولنخطئنه.

(٣) ابن هشام ج ١ ص ٣٤٢.

إذكاء الحماسة الدينية في نفوس فئة أخرى: فقد برهن عبد الله بن مسعود على جرأته حين قرأ القرآن في فناء الكعبة نفسها، فتعرض له قوم من قريش وجعلوا يضربونه في وجهه؛ لكنه استمر يتلو القرآن، ثم أعاد إلى رفاقه وأظهر استعداده للجهر بالإسلام بمثل هذه الطريقة في اليوم التالي. ولكن أصحابه أقتنعوه بالعدول عن ذلك قائلين: حسبك قد أسمعتهم ما يكرهون^(١).

ولم تفعل قريش بالرسول أول الأمر ما فعلت بالمستضعفين الذين اتبعوه. لمكانة عمه أبي طالب وشرفه وجاهه فيهم. وقد عطف أبو طالب على الرسول ومنعه وحماه، فمضى رسول الله على أمر الله، مظهراً لدينه، لا يردعه عن ذلك شيء. فلما رأت قريش منه الجد في الدعوة، وسكوت أبي طالب عنه وعدم نهيهِ عن ذلك الذي يقول عن آلهتهم وآبائهم ونظمهم، خشيت أن يتفاقم شره ويعظم أمره، فمشى رجال من أشرفها إلى أبي طالب فقالوا: يا أبا طالب! إن ابن أخيك قد سب آلهتنا، وعاب ديننا، وسفه أحلامنا، وضلل آباءنا. فإما أن تكفه عنا، وإما أن تخلي بيننا وبينه، فإنك على ما نحن عليه من خلاقه، فكفيكه. فقال لهم أبو طالب قولاً رقيقاً وردهم رداً جميلاً فانصرفوا عنه، ومضى رسول الله ﷺ على ما هو عليه، يظهر دين الله ويدعو إليه. ثم اشتد الأمر بينه وبينهم حتى تباعد الرجال، ودبت العداوة والبغضاء بين أفراد الأسرة الواحدة، فمشوا إلى أبي طالب مرة أخرى. فقالوا له: يا أبا طالب! إن لك سناً وشرفاً ومنزلةً فينا، وإنا قد استهينناك من ابن أخيك فلم ينته عنا، وإنا والله لا نصبر على هذا، من شيم آبائنا وتسفيه أحلامنا، وعيب آلهتنا، حتى تكفه عنا، أو تنازله وإياك حتى يهلك أحد الفريقين.

ثم انصرفت قريش عن أبي طالب، فعظم عليه تحدي قومه له وفراقهم إياه وعدوانهم له. ولم يطب نفساً بإسلام رسول الله ولا خذلانه، وبعث إلى الرسول فقال له يا ابن أخي! إن قومك قد جازوني فقالوا لي كذا وكذا، فأبى عليّ وعلى نفسك، ولا تحملني من الأمر ما لا أطيق. فظن رسول الله أن عمه يريد أن يخذله؛ وأنه ضعف عن نصرته والقيام معه، فقال: يا عم! والله لو وضعوا الشمس في يميني والقمر في يساري على أن أترك هذا الأمر حتى يظهره الله أو أهلك فيه ما تركته، ثم استعبر فبكي، ثم قام. فلما ولي ناداه أبو طالب فقال: أقبل يا ابن أخي، فأقبل رسول الله، فقال: إذهب يا ابن أخي فقل ما أحببت، فوالله لا أسلمك لشيء أبداً. وبذلك أظهر أبو طالب الجد في نصرته الرسول.

فلما رأت قريش أن أبا طالب قد أبى خذلان رسول الله، وأنه أثر فراقهم وعداوتهم، مشوا

(١) أرنولد: الدعوة إلى الإسلام، ترجمة ص ٣٧.

إليه بعمارة بن الوليد بن المغيرة فقالوا له: يا أبا طالب! هذا عمارة بن الوليد أنهد فتى^(١) في قريش وأجمله، فخذه فلك عقله ونصره واتخذه ولداً فهو لك، وأسلم إلينا ابن أخيك هذا الذي قد خالف دينك ودين آبائك، وفرق جماعة قومك، وسفه أحلامهم. فنقلته، فإنما هو رجل برجل. قال: والله لبئس ما تسوموني! أتعطوني ابنكم أغدوه لكم وأعطيكم ابني تقتلونهم؟ هذا والله ما لا يكون أبداً. فقال المطعم بن عدي بن نوفل بن عبد مناف بن قصي: والله يا أبا طالب لقد أنصفك قومك وجهدوا على التخلص مما تكرهه، فما أراك تريد أن تقبل منهم شيئاً. فقال أبو طالب لمطعم: والله ما أنصفوني، ولكنك قد أجمعت خذلاني ومظاهرة القوم عليّ، فاصنع ما بدا لك. واشتد الجدل وتنازداً الفريقان، فخرجت قريش من عند أبي طالب وقد أجمعت على التنكيل بمحمد وأتباعه ليحولوا دون انتشار دعوته، فوثبت كل قبيلة على من فيها من المسلمين يعذبونهم ويفتنونهم عن دينهم، ومنع الله رسوله منهم بعمه أبي طالب.

قام أبو طالب في بني هاشم وبني المطلب حين رأى صنيع قريش بالمسلمين، فدعاهم إلى ما هو عليه من منع رسول الله والقيام دونه، فاجتمعوا إليه وقاموا معه وأجابوه إلى ما دعاهم إليه إلا ما كان من أبي لهب^(٢).

وقد خشيت قريش أن يستميل الرسول الحجاج الذين كانوا يفتنون على مكة في الحج، وتشاوروا فيما بينهم للقضاء على الدعوة الإسلامية وهي لا تزال في مهدها، واجتمع إلى الوليد ابن المغيرة نفر من قريش قد حضر الموسم. وكان الوليد ذا سن وشرف فقال لهم: يا معشر قريش! إنه قد حضر الموسم، وإن وفود العرب ستقدم عليكم فيه، وقد سمعوا بأمر صاحبكم هذا، فأجمعوا فيه رأياً واحداً، ولا تختلفوا فيكذب بعضكم بعضاً ويرد قولكم بعضه بعضاً. قالوا: فأنت يا أبا عبد شمس فقل وأقم لنا رأياً نقل به قال: بل أنتم فقولوا أسمع. قالوا: نقول كاهن، قال: والله ما هو بكاهن، لقد رأينا الكهان فما هو بزمنة الكاهن ولا سجمه^(٣). قالوا: فنقول مجنون، قال: ما هو بمجنون، لقد رأينا الجنون وعرفناه. فما هو بخنقه ولا تخالجه ولا وسوسته^(٤). قالوا فنقول شاعر، قال: ما هو بشاعر، لقد عرفنا الشعر كله رجزه وهزجه وقريضه ومقبوضه ومبسوطه^(٥)، فما هو بالشعر، قالوا: فنقول ساحر، قال: ما هو بساحر، لقد رأينا

(١) يعني أشده وأقواه، والفرس التهد: هو الغليظ.

(٢) ابن هشام ج ١ ص ٢٨٢.

(٣) زمزمة الكاهن كلام خفي لا يفهم وسجمه أن يجعل لكلامه المشور نهايات كنهيات الشعر.

(٤) الخنق: الاختناق الذي يصيب المجنون، والتخالج: اختلاج الأعضاء وتحركها من غير إرادة، والوسوسة: ما يلقيه

الشیطان في نفس الإنسان.

(٥) هذه كلها أنواع من الشعر.

السحار وسحرهم فما هو بنفثهم ولا عقدهم^(١) قالوا: فما نقول يا أبا عبد شمس؟ قال: والله إن لقوله لحلاوة وإن أصله لعذق، وإن فرعه لجناه^(٢)، وما أنتم بقائلين من هذا شيئاً إلا عرف أنه باطل. وإن أقرب القول فيه لأن تقولوا هو ساحر جاء بقول، هو سحر يفرق بين المرء وأبيه وبين المرء وأخيه وبين المرء وزوجته، وبين المرء وعشيرته. فتفرقوا عنه وجعلوا يجلسون بسبل^(٣) الناس حين قدموا الموسم لا يمر أحد إلا حذروه إياه وذكروا لهم أمره^(٤).

وقد روى البيضاوي أن المغيرة مر بالرسول وهو يقرأ سورة السجدة، فأتى قومه وقال: لقد سمعت من محمد أنفاً كلاماً ما هو من كلام الإنس والجن. إن له لحلاوة، وإن عليه لطلاوة، وإن أعلاه لمثمر، وإن أسفه لمغذق، وإنه ليعلو ولا يعلى عليه، فقالت قريش: صبا الوليد، فقال ابن أخيه أبر جهل: أنا أكفيكموه. ففعد إله حزينا وكلمه بما أحماه فقام فناداهم فقال: تزعمون أن محمداً مجنون، فهل رأيتموه يخفق، وتقولون إنه كاهن فهل رأيتموه يتكهن؟ وتزعمون أنه شاعر فهل رأيتموه يتعاطى شعراً؟ فقالوا: لا، فقال: ما هو إلا ساحر. أما رأيتموه يفرق بين الرجل وأهله وولده ومواليه؟ ففرحوا بقوله وتفرقوا عنه متعجبين منه. وقد نعى القرآن ذلك على الوليد بقوله ﴿ذرني ومن خلقت وحيداً وجعلت له مالاً ممدوداً وبنين شهوداً ومهدت له تمهيداً ثم يطمع أن أزيد كلا إنه كان لأياتنا عتيداً سأرهقه صعوداً، إنه فكر وقدر فقتل كيف قدر ثم قتل كيف قدر ثم نظر ثم عبس وبسر ثم أدبر واستكبر فقال إن هذا إلا سحر يؤثر إن هذا إلا قول البشر﴾ [سورة المدثر ٧٤: ١١ - ٢٥].

يقول ابن هشام (ج ١ ص ٢٨٦): «فجعل أولئك النفر يقولون ذلك في رسول الله ﷺ لمن لقوا من الناس وصدرت العرب من ذلك الموسم بأمر رسول الله ﷺ، فانتشر ذكره في بلاد العرب كلها. فلما خشي أبو طالب دهماء العرب (عامتهم وجماعتهم) أن يركبوه مع قومه، قال قصيدته التي تعود فيها بحرم مكة وبمكانة منها وتودد فيها أشراف قومه، وهو على ذلك يخبرهم وغيرهم في ذلك من شعره، إنه غير مسلم رسول الله ﷺ ولا تاركه لشيء أبداً حتى يهلك دونه»، فلجئوا إلى تعذيب المسلمين عن طريق السفهاء.

(١) هذا إشارة إلى ما كان يفعل الساحر إذا كان يأخذ خيطاً فيقده ثم ينفث عليه ومن ذلك قوله تعالى: ﴿ومن شر النفاثات في العقد﴾ أراد الساحرات.

(٢) العذق: الكثير الشعب والأطراف، وقوله لجناه. أي فيه ثمر يجنى.

(٣) السبل: طرق الناس واحد سبل.

(٤) اس هشام ج ١ ص ٢٨٣ - ٢٨٤.

٤ - هجرة المسلمين إلى الحبشة

ولما رأى الرسول ما أصاب أصحابه من البلاء قال لهم: «لو خرجتم إلى أرض الحبشة فإن بها ملكاً لا يظلم عنده أحد، وهي أرض صدق، حتى يجعل الله لكم فرجاً مما أنتم فيه». ولم يفكر الرسول في هجرة المسلمين إلى إحدى القبائل العربية، لأنها كانت ترفض دعوته في مواسم الحج بمجاملة لقريش أو تمسكاً بدينها الوثني. وكذلك لم يفكر في الهجرة إلى مواطن أهل الكتاب من اليهود والمسيحيين، لأن كلا من الجاليتين اليهودية والمسيحية كانت تنازع الأخرى وتنافسها في النفوذ الأدبي ببلاد العرب، فهماً والحالة هذه لا تقبلان منافساً ثالثاً خصوصاً إذا كان من العرب الذين كانوا يحتقرونهم ويقولون فيهم: ﴿ليس علينا في الأميين سبيل﴾^(١). أما اليمن - وكانت مستعمرة للفرس الذين لم يدنوا بدين سماوي - فلم يطمئن الرسول إلى الالتجاء إليها. وقد برهنت الأيام على بعد نظره، فقد كتب كسرى^(٢). إلى «بإذان» عامله على اليمن: «ابعث إلى هذا الرجل الذي بالحجاز رجلين جليدين من عندك فليأتياي به».

وكذلك كان شأن الحيرة التي كانت إلى ذلك الحين بعيدة غاية البعد عن مكة. أما الشام فهي بعيدة كذلك، فضلاً عما كان يسودها هي والحيرة إذ ذاك من اضطراب. ولا يخفى استحالة الهجرة إلى مكان قصي كالحيرة والشام على أولئك اللاجئين الذين كانوا يخرجون من مكة فقراء مستخفين من قريش لثلاث تحول بينهم وبين الخروج، ثم إن كلا من الشام واليمن والحيرة كانت أسواقاً هامة لتجارة قريش. وكان لقريش بكل منها صلات وثيقة ومصالح متبادلة وزيارات في أوقات منتظمة. فإذا علمت هذه القبيلة بوجودهم في بلد منها. طلبت إلى أهل ذلك البلد أن يردوهم إليها ويخرجوهم منها، كما حاولت ذلك مع النجاشي لولا تسامحه وقوة خلقه.

لذلك اتجه الرسول إلى بلاد الحبشة لما كان يعرف في ملكها من العدل والتسامح. وفي ذلك يقول الرسول للمسلمين: «فإن بها ملكاً لا يظلم عنده أحد، وهي أرض صدق». وقد هاجر عشرة رجال وأربع نسوة، ثم زاد عددهم حتى بلغ ثلاثة وثمانين رجلاً وسبع عشرة امرأة سوى الصبيان، وكلهم من بطون قريش. وكان فيهم عثمان بن عفان وزوجه رقية بنت الرسول، والزبير بن العوام وعبد الله بن عوف، وجعفر بن أبي طالب وامراته أسماء بنت

(١) وقد بدأ هذا الشعور واضحاً عندما هاجم الرسول إلى المدينة إذ اتمروا به مرات «وجادلوه غير مخلصين حتى وصل بهم الأمر إلى أن قالوا لقريش «لديكم أفضل من دينه».

(٢) كان ذلك عندما وصل إليه كتاب الرسول يدعوه إلى الإسلام وترك المجوسية، فغضب ومزق الكتاب وأهان حامله، وكتب إلى بإذان ليحمل إليه هذا النبي على ما سيأتي في دعوى عمومية الرسالة.

عميس، وعمرو بن سعيد بن العاص بن أمية، وأخوه خالد بن سعيد بن العاص. وقد أكرمهم النجاشي وأمنهم على حياتهم وأصبحوا في رغد من العيش.

«قلما رأى قريش أن أصحاب رسول الله ﷺ قد آمنوا واطمأنوا بأرض الحبشة وأنهم قد أصابوا بها داراً وقراراً، ائتمروا فيما بينهم على أن يعيشوا منهم رجلين جلدتين إلى النجاشي ليخرجهم من بلاده، فبعثوا عبد الله بن أبي ربيعة وعمرو بن العاص. ويقال إنه كان معهما معاوية بن أبي سفيان والمغيرة بن شعبة.

سار عبد الله بن أبي ربيعة وعمرو بن العاص إلى النجاشي ومعهما الهدايا، وطلبا مقابلته ثم قالوا: «أيها الملك! إنه قد ضوى إلى بلدك منا غلمان سفهاء فارقوا دين قومهم ولم يدخلوا في دينك، وجازوا بدين ابتدعوه لا نعرفه نحن ولا أنت. وقد بعثنا إليك فيهم أشرف قومهم من آبائهم وأعمامهم وعشائرتهم لنردهم عليهم، فهم أعلى بهم عيناً وأعلم بما عابوا عليهم، وعاتبوهم فيه». فقالت بطارقة النجاشي: أيها الملك! قومهم أعلى بهم عيناً وأعلم بما عابوا عليهم، فأسلمهم إليهما فليردهم إلى بلادهم وقومهم».

وكان النجاشي بعيد النظر، فطلب هؤلاء المهاجرين وسألهم عن حقيقة دينهم. فتقدم جعفر بن أبي طالب ووصف له حالة العرب قبل الإسلام وبعده، وشرح له أن دعوة الرسول ترمي إلى ترك الأوثان وعبادة الله والتخلق بكمكارم الأخلاق فقال له النجاشي: هل معك مما جاء به عن الله شيء؟ فقال جعفر: نعم! قال: فاقرأه عليّ، فقرأ جعفر عليه صدرًا من كهيعص (سورة مريم وفيها حديث ميلاد المسيح). فبكى النجاشي حتى اخضلت لحيته، وبكى أساقفته حتى أبلغت مصاحفهم حين سمعوا ما تلا عليهم، ثم قال النجاشي: إن هذا والذي جاء به عيسى ليخرج من مسكاة واحدة، انطلقا فلا والله لا أسلمهم إليكما^(١).

ولما خرجا قال عمرو بن العاص: «والله لا تئنه غداً عنهم بما استأصل به خضراءهم^(٢)، ولأخبرته أنهم يزعمون أن عيسى ابن مريم عبد»، وطلب مقابلة النجاشي من الغد وقال له: «أيها الملك إنهم يقولون في عيسى ابن مريم قولاً عظيماً، فأرسل إليهم واسألهم عما يقولون فيه». فلما دخلوا عليه قال لهم: ماذا تقولون في عيسى ابن مريم؟ فقال جعفر بن أبي طالب: نقول فيه الذي جاءنا به نبينا ﷺ: هو عبد الله ورسوله وروحه وكلمته ألقاها إلى مريم العذراء البتول، فقال النجاشي: والله ما عدا عيسى ابن مريم ما قلت، ثم قال: اذهبوا فأنتم شيوم (آمنون) بأرضي. من سبكم غرم (أي عاقبناه)، فانصرفوا، ورجع بعضهم إلى مكة قبل هجرة الرسول

(١) ابن هشام ج ١ ص ٣٥٦، ٣٥٨، ٣٥٩ - ٣٦٠.

(٢) يعني جماعتهم ومعظمهم.

إلى المدينة، وأقام بعضهم في الحبشة إلى السنة السابعة للهجرة. ولما رأت قريش أن مكابدهم التي دبروها للرسول قد أخفقت، أجمعوا أمرهم على مقاطعة بني هاشم وبني المطلب، وعاهدوا أنفسهم على ألا يتعاملوا مع هذين البيتين، فلا يتزوجون منهم ولا يزوجونهم من أنفسهم. ولا يتجرون معهم حتى يسلموا إليهم رسول الله ليقتلوه. وكتبوا بذلك صحيفة علقوها في جوف الكعبة، فأقاموا على ذلك سنتين أو ثلاثاً، حتى جهدوا لا يصل إليهم شيء إلا سراً مستخفياً ممن أراد صلتهم من قريش. وهكذا ظل بنو هاشم مهجورين في شعب من شعاب مكة، إلا في الأشهر الحرم حيث حرم القتال في كافة أنحاء بلاد العرب، وعقد حلف بين الفريقين حتى يتمكن الحجيج من زيارة الكعبة المكرمة التي كانت تعد مركز ديانة العرب في ذلك الحين. وقد رثى بعضي القرشيين لحال بني هاشم وبني المطلب وتعاقدوا على نقض الصحيفة وإخراجهم من الشعب، وكان من بينهم زهير بن أمية بن عاتكة عمه الرسول، فقد حرص قومه على الخروج على الصحيفة وقال لهم: «يا أهل مكة! أتناكل الطعام ونلبس الثياب وبنو هاشم والمطلب هلكت لا يبيعون ولا يتعاونون؟ والله لا أقعد حتى تشق الصحيفة الظالمة المقاطعة». فعارضه أبو جهل، فقام المطعم بن عدي - وكان من بيت نوفل بن عبد مناف - إلى الصحيفة فشقها، وبذلك نقضوا هذه الصحيفة، فعاد بنو هاشم والمطلب إلى مساكنهم بعد ما ذاقوه من العذاب^(١).

٥ - الهجرة إلى يثرب

كان الرسول في ذلك الوقت يحد في نشر الدعوة الإسلامية، وكان أهل بيته مسلمهم وكافرهم ينصرونه، على الرغم مما لاقوه من الشدائد والأهوال. وما وافت السنة العاشرة من نزول الوحي حتى أصيب الرسول بوفاة عمه وحاميه أبي طالب، وقد مات على الكفر برغم تصديقه لرسول الله ونصرته إياه، مخافة العار وخشية المسبة لترك ما كان عليه آباؤه. ثم ماتت خديجة بعد أبي طالب. وكان موتها قبل الهجرة بنحو ثلاث سنين، وفقد الرسول بذلك نصيرين كبيرين، وأصبح بقاءه في مكة محفوفاً بالمخاطر. يقول أبو الفدا^(٢): وتتابعت على الرسول ﷺ بموتها المصائب ونالت منه قريش، خصوصاً أبو لهب بن عبد المطلب، والحكم بن العاص، وعقبة بن أبي معيط بن أبي عمرو بن أمية، فإنهم كانوا جيران النبي ﷺ، وكانوا يؤذونه بما يلقون عليه من الأقدار وقت صلواته وطعامه.

(١) ابن هشام ج ١ ص ٣٦٠، ٣٧٢، ٣٧٥، ٣٩٧ - ٣٩٩.

(٢) المختصر ج ١ ص ١٢٠، ١٢٢ - ١٢٣.

ولما اشتد أذى قريش لرسول الله بعد وفاة عمه، عزم على التماس قوم آخرين يكونون أكثر استعداداً لقبول دعوته، ويستطيع أن يجد في بلدهم تربة أشد خصباً وصلاحية؛ فانطلق إلى مدينة الطائف ودعا فريقاً من أشرفها إلى وحدانية الله. ولكنه لم يلقَ منهم أذنًا مصغية، بل قابلوا دعوته بالاستهزاء «وأغروا به سفهاءهم وعبيدهم يسبونهم ويصيحون به، حتى اجتمع عليه الناس والجؤوه إلى حائط «بستان» فعاد إلى مكة ولم يتمكن من دخولها، وتجلت مرارة نفسه في تلك الآيات التي جاءت على لسان نوح ﴿قال رب إني دعوت قومي ليلاً ونهاراً فلم يزدهم دعائي إلا فراراً وإني كلما دعوتهم لتغفر لهم جعلوا أصابعهم في آذانهم واستغشوا ثيابهم وأصروا واستكبروا استكباراً﴾ [سورة نوح ٧١: ٢ - ٧] فطلب الرسول حماية المطعم بن عدي، فتسلح مع بنيه، ودخلوا مع الرسول الحرم حيث طاف وصلى ولم يصبه أحد بسوء.

ثم عاود الرسول نشر الإسلام بين أهل مكة. وكان كل اعتماده في نشر الدعوة في موسم الحج؛ فكان يعرض نفسه على القبائل ويدعوهم إلى الله وعمه أبو لهب ينادي: «إنما يدعوكم إلى أن تسلكوا اللات والعزى من أعناقكم إلى ما جاء به من البدعة والضلالة فلا تطيعوه». وكان بعض الحجاج يرفض دعوته وبعضهم الآخر يرد عليه رداً قبيحاً.

في ذلك الوقت أسرى برسول الله من المسجد الحرام إلى المسجد الأقصى وهو بيت المقدس، حيث عرج به إلى السموات السبع. يقول الله تعالى: ﴿سبحان الذي أسرى بعبده ليلاً من المسجد الحرام إلى المسجد الأقصى الذي باركنا حوله ليريه من آياتنا إنه هو السميع البصير﴾ [سورة بني إسرائيل ١٧: ١]. وفي تلك الليلة فرض الله على الرسول الصلوات الخمس^(١).

(أ) ترحيب أهل يثرب بدعوة الرسول:

وجدت دعوة الرسول بيئة صالحة في أهل يثرب، الذين وصل إلى علمهم ما كان بين المسلمين وكفار قريش في مكة من نزاع أدى إلى هجرة جماعة من المسلمين ونجاتهم بعقيدتهم إلى بلاد الحبشة، كما علموا بإسلام رجال من بطون قريش المختلفة ومن القبائل الأخرى. كما علم غيرهم من العرب بذلك، وهم على اتصال بمكة عن طريق الذين كانوا يفدون من أهلها على مكة للحج، وعلى الأخص عن طريق ذلك الوفد الذي أرسلته الأوس في السنة العاشرة من البعثة يلتئم من قريش الحلف على قومهم من الخزرج، وانتهز الرسول فرصة وجودهم، ودعاهم إلى الإسلام، فأسلم بعضهم وأعرض بعضهم الآخر^(٢).

(١) راجع الإسراء والمعراج في سيرة ابن هشام ج ٢ ص ٣ - ١٥.

(٢) ابن الأثير ج ٢ ص ٣٥.

وكان أهل يثرب من الأوس والخزرج شعباً قوياً صلب العود. ولا غرو فقد برهنوا على شدة بطشهم وقوة بأسهم في تلك الحروب التي لم تهدأ ثأرتها ولم تنطفئ نارها بينهم: وقد أقام بها اليهود من بني قريظة وبني النضير زمناً طويلاً. ولا يبعد أن يكونوا قد نزحوا من بلادهم على أثر هذه الكارثة التي نزلت بهم باضطهاد أدريان Hadrian لهم. وفي ذلك الوقت وصلت إلى يثرب طائفة من البدو المهاجرين، وهم الأوس والخزرج من قبائل عرب الجنوب، وسمح لهما بالإقامة في رقعة من هذه المنطقة. ولما تكاثر عددهم أخذ تعديهم على سلطة الحكام اليهود يزداد شيئاً فشيئاً، حتى استطاعوا آخر الأمر أن ينقلوا زمام الحكم كله إلى أيديهم، وذلك في نهاية القرن الخامس الميلادي، كما أقام اليهود أيضاً في فدك وتيماء وفي وادي القرى وخيبر.

وكانت هناك صلوات وثيقة بين هؤلاء اليهود في يثرب وبين من جاورهم من الأوس والخزرج، حتى إنهم ألفوا أفكار اليهود الدينية ومرنوا على استساغة الكثير منها. وفي الحق أنه كان لوجود أديان سماوية في يثرب، لها كتب منزلة من عند الله، كاليهودية فيها ذكر للوحي ووحداية الله، ثم عظمته وقدرته الشاملة، والبعث والحساب وما بعدهما من جنة ونار وغير ذلك - كان لهذا كله من الأثر ما أضعف الوثنية في نفوس العرب النازلين بيثرب وجعلهم أقدر على فهم دعوى نبوة محمد من أهل مكة الوثنيين. فقد كانت مثل هذه الفكرة غريبة عليهم كل الغرابة مبغضة إلى نفوس القرشيين منهم خاصة^(١).

وقد عرف أهل يثرب عندما رأوا محمداً وتعاليمه مبلغ الشبه بينه وبين من توعددهم به اليهود، فبادروا إلى تصديقه حتى لا يسبقهم هؤلاء اليهود إلى اتباعه، فيقتلوه قتل عاد وإرم^(٢). لهذا لا نعجب إذا رأينا أهل يثرب أكثر تحمساً للإسلام.

ولعل حالة المجتمع في يثرب كانت تدعو إلى انتهاز مثل هذه الفرصة، إذ وجد أهلها في هذا الدين ما يوحد كلمتهم ويجمع شملهم ويقضي على ما بينهم من تنازع وبغضاء. كما وجدوا في شخصية الرسول بغيتهم المنشودة، إذ عرفوه رجلاً من أكرم بيوتات قريش وساداتها، ثم هو ابن آمنة من بني النجار أحد بطون الخزرج. ومع ذلك فهو نبي يستطيعون أن يطاولوا

(١) أرنولد: الدعوة إلى الإسلام، ترجمة ص ٤٢.

(٢) ذكر ابن هشام (ج ٢ ص ٣٨) عن رجال من الأنصار قالوا: إن مما دعانا إلى الإسلام مع رحمة الله وهداه لما كنا نسمع من رجال يهود: كنا أهل شرك أصحاب أوثان، وكانوا أهل كتاب عندهم علم ليس لنا. وكانت لا تزال بيننا وبينهم شرور، فإذا نلنا منهم بعض ما يكرهون قالوا لنا: إنه تقارب زمان نبي يبعث الآن يقتلكم معه قتل عاد وإرم. فكنا كثيراً ما نسمع ذلك منهم. فلما بعث الله رسوله ﷺ أجبناه حتى دعانا إلى الله وعرفنا ما كانوا يتوعدونا به، فبادرناهم إليه فأمانا به ففينا وفيهم نزلت الآيات ﴿ولما جاءهم كتاب من عند الله مصدقاً لما معهم، وكانوا من قبل يستفتحون على الذين كفروا، فلما جاءهم ما عرفوا كفروا به﴾ [سورة البقرة ٢: ٨٩].

اليهود بما ينزل عليه من وحي . فهو الذي يستطيع أن يجمع الأوس والخزرج تحت لوائه ، وكانوا أحوج إلى ذلك بعد يوم بعث الذي كان النصر فيه للأوس . ولعل انهزام الخزرج يوم بعث قد جعلهم أكثر استعداداً لقبول الدين الإسلامي ، حتى كانوا أسبق إليه من بني عمهم الأوس .

ففي الموسم التالي ليوم بعث ، أقبل جماعة من الخزرج للحج ، فيهم ستة من ساداتهم ، وكانوا يشدون حليفاً لتوحيد كلمتهم مع الأوس أو للتغلب عليهم ، إذ كان كل منهما يريد أن تكون له الرياسة ، فلقيهم الرسول عند العقبة^(١) ، فسمعوا لدعوته وأجابوا .

(ب) بيعتا العقبة :

يقول ابن هشام (ج ٢ ص ٣٨) : فبينما الرسول عند العقبة ، لقي رهطاً من الخزرج أراد الله بهم خيراً . ولما لقيهم رسول الله قال لهم : من أنتم ؟ قالوا : نفر من الخزرج ، قال : من موالي يهود ؟ قالوا : نعم ، قال : أفلا تجلسون أكلمكم ؟ قالوا : بلى ، فجلسوا معه ، فدعاهم إلى الله عز وجل وعرض عليهم الإسلام ، وتلا عليهم شيئاً من القرآن . فلما كلم رسول الله أولئك النفر ودعاهم إلى أثره - وكانوا إذ ذاك متأثرين بما سمعوا من اليهود - قال بعضهم لبعض : يا قوم ! تعلموا والله ، أنه النبي الذي توعدكم به يهود فلا يسبقنكم إليه . فأجابوه فيما دعاهم إليه بأن صدقوه وقبلوا منه ما عرض عليهم من الإسلام وقالوا له : إنا قد تركنا قومنا ولا قوم بينهم من العداوة والشر ما بينهم ، وعسى أن يجمعهم الله بك ، وستقدم عليهم ، فندعوهم إلى أمرك ونعرض عليهم الذي أجبناك إليه من هذا الدين ، فإن يجمعهم الله عليه فلا رجل أعز منك . ثم انصرفوا عن رسول الله راجعين إلى بلادهم وقد آمنوا وصدقوا ، وكانوا ستة من الخزرج . فلما قدموا المدينة إلى قومهم ، ذكروا لهم رسول الله ودعاهم إلى الإسلام حتى فشا فيهم . فلم يبق دار من دور الأنصار إلا وفيها ذكر من رسول الله ، وذلك بفضل استعداد هذه المدينة لقبول الدعوة ، وما أبداه هؤلاء الدعاة من حماسة وغيرة في تأدية رسالتهم .

ولما حل الموسم التالي ، وافى مكة (في السنة الثانية عشرة من البعثة) إثنا عشر رجلاً من أهل يثرب ، لتقوا الرسول بالعقبة وبايعوه في تلك الليلة . وقد سميت تلك البيعة (بيعة النساء) و(بيعة العقبة الأولى) : قال عبادة بن الصامت : كنت فيمن حضر العقبة الأولى ، وكنا اثني عشر رجلاً ، فبايعنا رسول الله ﷺ على بيعة النساء ، وذلك قبل أن يفرض علينا الحرب ، على ألا نشرك بالله شيئاً . ولا نسرق ولا نزن ، ولا نقتل أولادنا ، ونأتي بهتاناً نفتريه بين أيدينا وأرجلنا ، ولا نعصيه في مكرهه . فإن وافيتم فلکم الجنة ، وإن غشيتم من ذلك فأمرکم إلى الله عز وجل ، إن شاء غفر وإن شاء عذب . ولعل هذه البيعة سميت بيعة النساء ، لوجود عفرات بنت

(١) منزل في طريق مكة على مقربة من منى بعد واقصة وقبل القاع لمن يريد مكة . وهو ماء لبني عكرمة من بكر بن وائل .

عبيد بن ثعلبة بها، وهي أول امرأة بايعت الرسول.

وقد أرسل الرسول مع أهل يثرب مصعب بن عمير يقرئهم القرآن ويعلمهم الإسلام ويؤمهم في المسجد، وكان يسمى «المقرئ»^(١).

اجتمع مصعب برسول الله بالعقبة بعد الحج، وقد عاد أخيراً من الحبشة واتخذ دار أسعد - ابن زُرارة مقاماً له. وكان يجمع المسلمين للصلاة وقراءة القرآن في تلك الدار أحياناً، وأحياناً أخرى في دار بني ظفر في حي من أحياء يثرب حيث كانت تقيم في هذه الأسرة مع أسرة بني عبد الأشهل.

وكان سعد بن معاذ وأسيد بن خضير شيخي بني عبد الأشهل في ذلك الحين. وقد حدث ذات يوم أن كان مصعب جالساً مع أسيد في دار بني ظفر، وكانا مشغولين بنشر تعاليم الدين بين من دخلوا فيه حديثاً، إذ قدم عليهم سعد بن معاذ ليعرف مكانهم، وقال لأسيد بن خضير: «لا أباً لك، انطلق إلى هذين الرجلين اللذين قد أتيا دارنا ليسفها ضعفاءنا، فاجرهما وانهما أن يأتيا دارنا، فإنه لولا أسيد بن زُرارة مني حيث قد علمت، لكفيتك» (وكان سعد بن معاذ ابن خالة أسيد). عندئذ تناول أسيد حريته وانطلق إلى أسعد ومصعب ثم صاح بهما: «ما جاء بكما إلينا؟ أتسفهان ضعفاءنا؟ اعتزلانا إن كانت لكما في نفسيكما حاجة». فأجاب مصعب في هدوء: «أو تجلس فتسمع فإن رضيت أمراً قبلته، وإن كرهت فكف عنه». فركز أسيد حريته في الأرض وجلس إليهما يسمع ومصعب يشرح له مبادئ الإسلام الأساسية ويقرأ بعض آيات القرآن. وصاح به مأخوذاً: «كيف تصنعون إذا أردتم أن تدخلوا في هذا الدين؟» فأجاب مصعب، تغتسل فتطهر ثوبك، ثم تشهد أن لا إله إلا الله وأن محمداً رسول الله. فاستجاب أسيد لساعته وردد شهادة الإسلام ثم قال: «إن ورائي رجلاً (يشير إلى سعد بن معاذ) إن اتبعكما لم يتخلف عنه أحد من قومه، وسأرسله إليكما الآن».

عند ذلك انصرف أسيد، وما لبث أن جاء سعد بن معاذ نفسه ثائراً غضباً على أسيد لما قدمه لدعاة الإسلام من تأييد؛ فرجا منه مصعب ألا يحكم على الدين قبل أن ينظر فيه. عندئذ رضي أن يصغي إلى كلام مصعب، وسرعان ما أثر فيه، وحمل الإقناع إلى قلبه، فدخل في الدين وأصبح من المسلمين، ثم رجع إلى قومه يلتهب حماسة وقال لهم: يا بني عبد الأشهل! كيف تعلمون أمري فيكم؟ فقالوا: «سيدنا وأفضلنا رأياً وأيمننا نقيبة»، فقال سعد: «فإن كلام رجالكم ونساءكم علي حرام حتى تؤمنوا بالله ورسوله». ومنذ ذلك اليوم أسلم كل آل عبد الأشهل^(٢). وسرعان ما أصبحت الرياسة إليه على الأوس والخزرج جميعاً، وأسلم كثير من

(١) ابن هشام ج ٢ ص ٣٣ - ٣٤. ابن سعد ج ٢ ص ٨٢.

(٢) ابن إسحاق ص ٢٩١ وما يليها. انظر أرنولد: الدعوة إلى الإسلام، ترجمة ص ٣١ - ٣٢.

أهل يثرب، حتى لم يبق دار من دورها إلا فيها مسلمون ومسلمات .
وما أن وافى موسم الحج التالي (في السنة الثالثة عشرة من البعثة)، حتى خرج من يثرب
ثلاثة وسبعون شخصاً من المسلمين الذين أسلموا حديثاً قاصدين مكة، وقد عزموا على أن
يدعوا النبي للهجرة إلى يثرب وبايعوه على أنه نبيهم وزعيمهم .
وكان يرافقهم شيخهم مصعب بن عمير، الذي بادر على أثر وصوله بزيارة النبي وأخبره
بما أصابه من نجاح في نشر الدعوة إلى الإسلام . ويقال إن أمه لما سمعت بمقدمه، بعثت إليه
تقول: «يا عاق، أتقدم بلبداً أنا فيه لا تبدأ بي؟ فقال: ما كنت لأبدأ بأحد قبل رسول الله ﷺ .
فلما سلم على رسول الله ﷺ وأخبره بما أخبره، ذهب إلى أمه فقالت: إنك لعلى ما أنت عليه
من الصبابة بعد، قال: أنا على دين رسول الله ﷺ، وهو الإسلام . الذي رضي الله لنفسه
ولرسوله . قالت: ما شكرت ما رثيتك مرة بأرض الحبشة ومرة بيثرب، فقال: أفر بديني أن
تفتنوني، فأرادت حبسه، فقال: لئن حبستني لأحرصن على قتل من يتعرض لي، قالت:
فاذهب لشأنك وجعلت تبكي، فقال مصعب: يا أماه إنني لك ناصح عليك شفيق، فاشهدي أنه
لا إله إلا الله وأن محمداً عبده ورسوله، قالت: والثواب (النجوم) لا أدخل في دينك، فيزري
بي ويضعف عقلي، ولكنني أدعك وما أنت عليه وأقيم على ديني»^(١) .

اجتمع هؤلاء الثريبيون برسول الله في العقبة بعد أداء الحج . وكان معه عمه العباس،
وكان لا يزال على الشرك . «فلما جلس، كان أول متكلم العباس بن عبد المطلب . فقال: يا
معشر الخزرج! إن محمداً منا حيث قد علمتم، وقد منعناه من قومنا ممن هو على مثل رأينا فيه .
فهو في عز من قومه ومنعة في بلده؛ وإنه قد أوى إلا الانحياز إليكم واللحوق بكم . فإن كنتم
ترون أنكم واقون له بما دعوتموه إليه، ومانعوه ممن خالفه، فأنتم وما تحملتم من ذلك؛ وإن
كنتم ترون أنكم مسلموه وخاذلوه بعد الخروج به إليكم؛ فمن الآن قدعوه، فإنه في عز ومنعة من
قومه وبلده»^(٢) . فقلنا له: قد سمعنا ما قلت، فتكلم يا رسول الله فخذ لنفسك ولربك ما
أحببت، فتكلم رسول الله فتلى القرآن ودعا إلى الله ورجب في الإسلام؛ ثم قال: أبايعكم على
أن تمنعوني مما تمنعون منه نساءكم وأبناءكم . فأخذ البراء بن مغرور بيده ثم قال: نعم، والذي
بعثك بالحق لنمنعك مما نمنع منه أزرنا^(٣)، فبايعنا يا رسول الله فنحن والله أهل الحروب وأهل
الحلقة^(٤)، ورثاها كابراً عن كابر، فاعترض القول - والبراء يكلم رسول الله - أبو الهيثم بن

(١) ابن إسحاق ص ٢٩١ وما يليها . انظر أرنولد: الدعوة إلى الإسلام، ترجمة، ص ٤٤ - ٤٥ .

(٢) ابن هشام ج ٣ ص ٤٩ - ٥٠ . الطبري ج ٢ ص ٢٣٨ - ٢٣٩ .

(٣) أزرنا: نساءنا، والمرأة يكنى عنها بالإزار . (٤) الحلقة: السلاح عامة، وقيل الدروع خاصة .

التيهان؟ فقال: يا رسول الله، إن بيننا وبين الرجال حبلاً وإنا قاطعوها، فهل عسيت إن نحن فعلنا ذلك ثم أظهرك الله أن ترجع إلى قومك وتدعنا؟ فتبسم رسول الله ﷺ ثم قال: بل الدم الدم والهدم الهدم^(١)، أنا منكم وأنتم مني أحارب من حاربتم وأسالم من سالمتم». وقد طلب الرسول منهم أن ينتخبوا من بينهم إثني عشر نقيباً ليكونوا رؤساء عليهم، فانتخبوا تسعة من الخزرج وثلاثة من الأوس. وقال العباس بن عباد بن نضلة الأنصاري موجهاً كلامه إلى الخزرج: هل تدررون علام تبايعون هذا الرجل؟ قالوا نعم! قال: فإن كنتم ترون أنكم إذا نهكت أموالكم مصيبة وأشرافكم قتلاً أسلمتموه، فمن الآن فهو والله إن فعلتم خزي الدنيا والآخرة، وإن كنتم ترون أنكم واقون له بما دعوتموه إليه على تهلكة الأموال وقتل الأشراف، فخذوه فهو والله خير الدنيا والآخرة، قالوا: فإننا نأخذة على مصيبة الأموال وقتل الأشراف فما لنا بذلك يا رسول الله إن نحن وفينا؟ قال: الجنة. قالوا: أبسط يدك، فبسط يده فبايعوه. فأما عاصم بن عمر بن قتادة فقال: والله ما قال ذلك العباس إلا ليشد العقل لرسول الله في أعناقهم، وأما عبد الله بن أبي بكر فقال: ما قال ذلك العباس إلا ليؤخر القوم تلك الليلة رجاء أن يحضرها عبد الله بن أبي بن سلول فيكون أقوى لأمر القوم^(٢).

ولما وصل نبأ تحالف الرسول مع أهل يثرب تأمروا على اغتياله، واجتمعوا في دار الندوة للتشاور في هذا الأمر الخطير، فأشار بعضهم بحبسه، وبعضهم بقتله، وانتهى بهم الرأي إلى أن يؤخذ من كل قبيلة فتى جلد، وأن يعطى كل منهم سيفاً صارماً فيضربوه ضربة رجل واحد، وبذلك يتفرق دمه في القبائل فلا يستطيع بنو عبد مناف أن يحاربوا العرب جميعاً^(٣). فنزل على الرسول قوله تعالى: ﴿وَإِذْ يَمْكُرُ بِكَ الَّذِينَ كَفَرُوا لِيُثْبِتُوكَ أَوْ يُخْرِجُوكَ وَيَمْكُرُونَ وَيَمْكُرُ اللَّهُ وَاللَّهُ خَيْرُ الْمَاكِرِينَ﴾ [سورة الأنفال ٨: ٣٠].

ذهب الرسول إلى صاحبه أبي بكر وأطلعه على ما أخبره الله به من تأمر قريش به، وقال: إن الله قد أمرني بالهجرة، فطلب منه أبو بكر أن يصحبه وخرج الاثنان من باب صغير خلف دار أبي بكر، وأمر الرسول علي بن أبي طالب أن يبيت في مكانه تلك الليلة، ثم جاء القوم ووقفوا على باب بيت الرسول.

يقول ابن هشام (ج ٢ ص ٩٨ - ١٠٠): فلما أجمع رسول الله ﷺ الخروج، أتى أبا بكر ابن أبي قحافة، فخرجا من خوذة لأبي بكر في ظهر بيته، ثم عمد إلى غار بجبل ثور بأسفل مكة فدخلاه. وأمر أبو بكر ابنه عبد الله بن أبي بكر أن يتسمع لهما ما يقول الناس فيهما نهاره،

(١) معنى ذلك أن ذمة الرسول ذمتهم وحرمة حرمتهم. (٣) المصدر نفسه ج ٢ ص ٩٢ - ٩٥.

(٢) ابن هشام ج ٢ ص ٥٥.

ثم يأتيهما إذا أمسى بما يكون في ذلك اليوم من الخبر، وأمر عامر بن فهيرة أن يرعى غنمه نهاراً، ثم يريحها عليهما، يأتيهما إذا أمسى في الغار. وكانت أسماء بنت أبي بكر تأتيهما من الطعام إذا أمسيت بما يصلحهما».

وخشى الرسول وأبو بكر أن يلحقهما أذى قريش، إلا أنهما تدرعا بالصبر. وإلى ذلك يشير القرآن الكريم في سورة التوبة (٩: ٤٠) ﴿إلا تنصروه فقد نصره الله، إذ أخرجه الذين كفروا ثاني اثنين إذ هما في الغار إذ يقول لصاحبه لا تحزن إن الله معنا، فأنزل الله سكينته عليه وأيده بجنود لم تروها وجعل كلمة الذين كفروا السفلى وكلمة الله هي العليا، والله عزيز حكيم﴾.

ولما خرج الرسول من مكة مهاجراً إلى يثرب جعلت قريش مائة ناقة مكافأة لمن يدلهم عليه أو يأتي به.

وقد وصف جغرافيو العرب الأرض التي بين مكة والمدينة بأنها وعرة موحشة لا يصادف فيها المسافر ما يخفف عنه السفر من زرع وماء. ويتخللها طريقان: أحدهما شرقي محاذ لبلاد نجد، والآخر غربي محاذ لساحل البحر الأحمر. وقد اختار الدليل الطريق الثاني. بيد أنه لم يسلك جادة هذا الطريق المألوفة تماماً. بل كان يلتوي هنا وهناك تفادياً من أن يلحقهم من يقفوا أثرهم من القرشيين ممن كان يطمع في الحصول على الجائزة التي قررتها قريش لمن يأتي بالرسول.

وقد وصف ابن هشام (ج ١ ص ١٠٤ - ١٠٨) الطريق الذي سلكه الرسول وصحبه من جبل ثور إلى المدينة، فقال إن عبد الله بن أريقط سلك بهما أسفل مكة، ثم مضى بهما إلى الساحل حتى عارض الطريق أسفل عسفان^(١)، وتبعد عن مكة بستة وثلاثين ميلاً. ثم سلك بهما الدليل على أسفل أمج، ثم استجار بهما الدليل حتى عارض الطريق بعد أن جاوز قديد، ثم سلك الخرار^(٢)، وهو وادٍ يقع في نحو منتصف الطريق بين مكة والمدينة. ثم أخذ بهما الجداجد^(٣) وتقع في أرض مستوية صلبة، ثم هبط بهما العرج^(٤). ثم هبط وادي العتيق الذي يؤدي إلى المدينة، وقدم بهما قباء على عمرو بن عوف يوم الإثنين لاثنتي عشرة ليلة خلت من

(١) بضم أوله وسكون ثابته ثم فاء وآخره نون وهي قرية صغيرة قريبة من ساحل البحر الأحمر على حد تهامة على طريق المدينة، يكثر بها الخيل والمزارع، وسميت عسفان لتعسف الطريق، ويسمى الطريق بين عسفان وملل الساحل.

(٢) بفتح الخاء وتشديد الراء: موضع بالحجاز قرب الجحفة. معجم ما استعجم للبكري ج ٢ ص ٤٩٢.

(٣) جمع جدحد وهي الأرض المستوية الصلبة، ويجوز أن يكون جمع جدجد وهي البئر القديمة. ويظن باقوت أنها آبار قديمة

(٤) بفتح أوله وسكون ثابته وجيم: منزل بطريق مكة على طريق الحاج.

شهر ربيع الأول، فأقام بها أربعة أيام ومعه أبو بكر، وأسس مسجده في هذه الأيام الأربعة. وبينما هما ببقاء لحق بهما علي بن أبي طالب بعد ما ردَّ الودائع التي كانت عند الرسول لأصحابها من أهل مكة. وهكذا غادر الرسول مكة متحملاً كل ألم في سبيل إعلاء كلمة الله ونصرة دينه.

خرج الرسول من قباء يوم الجمعة ميمماً شطراً يثرب. فلما أدركته الصلاة في الطريق صلى بالناس الجمعة لأول مرة، ثم تابع سيره إلى يثرب فوصل إليها في ١٦ ربيع الأول (٢٠ سبتمبر سنة ٦٢٢ م)^(١).

٦ - نشأة حكومة نظامية في المدينة: أصبحت يثرب بعد هجرة الرسول إليها معقل الإسلام وملجأ جماعة المسلمين وغدت تعرف باسم مدينة النبي، وتسمى اليوم المدينة والمدينة المنورة لوجود قبر الرسول بها^(٢).

وقد اتخذ المسلمون السنة التي هجر فيها الرسول من مكة إلى المدينة مبدأ للتاريخ عندهم، نسبة إلى هذا الحادث العظيم، وكانوا يؤرخون الحوادث قبل ذلك بعام الفيل.

وأصبح بالمدينة في ذلك الوقت ثلاثة أصناف من السكان:

الأول: المهاجرون وهم الذين هاجروا فراراً بدينهم من مكة إلى المدينة.

الثاني: الأنصار وهم الذين دخلوا الإسلام من سكان المدينة الأصليين وهم الأوس والخزرج، وسموا بذلك لأنهم نصروا النبي على قريش.

الثالث: اليهود، وقد انتهى بهم الأمر إلى الخروج تدريجياً من جزيرة العرب.

وقد استطاع الرسول أن ينشر دينه بين أهل المدينة، وأن يجد من بينهم أتباعاً كثيرين في فترة قصيرة، كما استطاع أن يصلح ذات بينهم، ويوطد السلم بين عشائرتهم ويعقد حلفاً بين المسلمين من مهاجرين وأنصار، وبين اليهود. وقد أورد لنا ابن هشام (ج ٢ ص ١١٩ - ١٢٣) صورة هذا الحلف الذي هو موادة ومسالمة لليهود المدينة، وإقرار لهم على دينهم وأموالهم، جاء فيه:

«بسم الله الرحمن الرحيم، هذا كتاب من محمد النبي (ﷺ) بين المؤمنين والمسلمين من قريش ويثرب ومن تبعهم فلحق بهم وجاهد معهم، إنهم أمة واحدة من دون الناس، المهاجرون من قريش على ربعتهم^(٣) يتعاقلون بينهم وهم يفدون عانيهم (أسيرهم) بالمعروف والقسط بين

(١) الطبري ج ٢ ص ٢٥٥.

(٢) وقد ذكر باقوت تسعة وعشرين اسماً. منها المدينة، وطيبة (لطيبة هواثها)، والمحبية، والمحبوبة، ويثرب، والناحية، والمباركة، والعاصمة، والشرفية.

(٣) بفتح الراء وسكون الباء أي حالهم التي جاء الإسلام وهم عليها من أحكام الديات والدعاء.

٤ - شرط لجماعة اليهود المساواة مع المسلمين في المصلحة العامة، وفتح الطريق للراغبين في الإسلام، وكفل لهم التمتع بما للمسلمين من حقوق. ولم يرد لهذا الكتاب ذكر إلا في سيرة ابن هشام.

واستطاع الرسول أن يجعل نفسه في المدينة على رأس جماعة من أتباعه كبيرة العدد أخذة في النمو، يتطلعون إليه زعيماً وقائداً، ولا يعترفون بسلطان غير سلطانه، دون إثارة أي شعور من القلق أو خوف من التعدي على السلطة المعترف بها. وهكذا باشر الرسول سلطة زمنية كالتي كان يمكن أن يباشرها أي زعيم آخر مستقل، مع فارق واحد، وهو أن الرباط الديني بين المسلمين يقوم مقام رابطة الأسرة والدم.

وعلى هذه الصورة أصبح الإسلام، ولو من الوجهة النظرية على الأقل - كما كان دائماً - نظاماً سياسياً بقدر ما هو نظام ديني.

كان أول شيء اتجه إليه نظر الرسول حين وصل إلى المدينة العمل على إقامة شعائريته الجديد، فبنى مسجده الذي دُفن فيه. وكان المسلمون يجتمعون في المسجد للصلاة لا ينادي بها أحد فيهم، فتكلموا يوماً في ذلك القتال فقال بعضهم: اتخذوا ناقوساً مثل ناقوس النصارى، وقال بعضهم: اتخذوا قرناً (بوقاً) مثل قرن اليهود، فقال عمر: أو لا تتبعون رجلاً ينادي بالصلاة؟ فقال الرسول: يا بلال قم فنادِ بالصلاة. وإذا جاء وقت الصلاة يقول بلال: الصلاة جامعة. وكان من المنادين عبد الله بن زيد بن ثعلبة الأنصاري. فبينما هو بين اليقظان والنائم، يرى شخصاً يلقنه الأذان، فحضر إلى الرسول وقص عليه ما رأى، فقال له: إنها لرؤيا حق، لئن ذلك بلالاً فإنه أئدى صوتاً. ولما أذن بلال، حسر عمر يجر رداءه فقال: والله لقد رأيت مثله يا رسول الله^(١).

ولم يكد الرسول يفرغ من بناء المسجد حتى أخذ يبيت الدين في نفوس أصدقائه وأتباعه. ومن ثم سمي هذا الدين «الإسلام» لما فيه من الانقياد والخضوع المطلق لإرادة الله تعالى. والذين يدينون به يسمون المسلمين أي الذين يخضعون لأمر الله ورسوله. وأمر الرسول بإقامة الصلاة خمس مرات في اليوم، كما أمر بصوم شهر رمضان، وحسب حقوق الملكية، وجعل للمرأة مركزاً محترماً لم يكن لها في الجاهلية.

وكان من أظهر آثار الإسلام أنه آخى بين المسلمين على اختلاف قبائلهم ومراتبهم،

(١) اختلف الفقهاء في الطريق الذي ثبت به الأذان، فقال بعضهم إنما ثبت عن طريق الوحي. وقال آخرون إنه ثبت عن طريق الرؤيا التي رآها عبد الله بن زيد. ونحن نميل إلى الأخذ بالرأي الثاني، فقد وقع فيما رواه عبد الرزاق، وأبو داود، في المرسل عن طريق عبيد بن عمر بن الليثي أحد كبار التابعين أن عمر لما رأى الأذان جاء يخبر الرسول فقال له: قد سبقك بذلك الوحي، جامع الترمذي، طبعة الهند سنة ١٩١٠ هـ ص ٢٢٦.

وأحل الوحدة الدينية محل الوحدة القومية، فأصبحوا متساوين جميعاً. لا فرق بين السيد والعبد، وغدوا كالبنان المرصوص يشد بعضه بعضاً. وقد من الله على المسلمين بقوله: ﴿إن يريدوا أن يخدعوك فإن حسبك الله هو الذي أيديك بنصره وبالمؤمنين وألف بين قلوبهم ولو أنفق ما في الأرض جميعاً ما ألفت بين قلوبهم ولكن الله ألف بينهم إنه عزيز حكيم﴾ [سورة الأنفال ٨: ٦٢ - ٦٣].

وقد ساعد الرسول على توحيد كلمة العرب تلك المساواة التي جاء بها الإسلام وتلاشت أمامها هذه الفوارق الجنسية التي مزقت شمل العرب. وليس أدل على تلك الديمقراطية من قوله تعالى: ﴿يا أيها الناس إنا خلقناكم من ذكر وأنثى وجعلناكم شعوباً وقبائل لتعارفوا إن أكرمكم عند الله أتقاكم﴾ [سورة الحجرات ٤٩ - ١٣]، وقوله عليه الصلاة والسلام: «ليس لعربي فضل على عجمي إلا بالتقوى».

وهكذا أصبح الدين دون الجنس المرجع الوحيد في تحديد العلاقات بين الحكومة والرعية ثم بين أفراد الشعب. فلما فرغ الرسول من توحيد كلمة العرب حول همته إلى نشر الإسلام خارج المدينة، وحينئذ بدأت غزواته الأولى.

٧ - الجهاد وأغراضه: يزعم بعض ذوي الأغراض أن الرسول أكره الناس على قبول الإسلام وأنه اعتمد في نشره على السيف. ولكن هذا لا يتفق مع صريح قوله تعالى: ﴿لا إكراه في الدين قد تبين الرشد من الغي﴾ [سورة البقرة ٢: ٢٥٦]. كما يتنافى مع ما رواه الثقة من المؤرخين عن بدء انتشار الإسلام. فقد بدأ الرسول بدعوة بعض أصحابه ممن كان يثق بهم، فأسلم أبو بكر الصديق وعثمان بن عفان والزبير بن العوام وسعد بن أبي وقاص وعبد الرحمن ابن عوف، وتبعهم غيرهم. وطالما كان الرسول يعرض نفسه في موسم الحج على القبائل داعياً إلى الإسلام من أقبل إلى مكة من سائر العرب. ومن هؤلاء جماعة من الأوس والخزرج أجابوه إلى ما دعاهم إليه من اعتناق الإسلام، ثم رجعوا إلى المدينة ودعوا قومهم إلى هذا الدين. مضى ذلك في جزيرة العرب دون أن يستل الرسول سيفاً أو يقاتل عدواً. وكذلك اتبع الرسول الطرق السلمية في نشر الإسلام خارج جزيرة العرب، إذ كتب إلى الملوك والأمراء في ذلك العصر يدعوهم إلى الإسلام.

وإن ما ادعاه بعض من أن الإسلام انتشر بحد السيف ليتنافى مع ما سار عليه الخلفاء الراشدون مع أهل البلاد التي فتحوها واحترامهم حريتهم الدينية ومحافظتهم على حقوقهم المدنية. يدل على ذلك أمان عمر بن الخطاب لأهل إيلياء (الطبري ج ٤ ص ١٥٩). من هذا يتبين أن الإسلام وجد طريقه إلى القلوب وخالطت بشاشته النفوس عن طريق الحجة والاتناع. أضف إلى ذلك أن النفوس كانت تتطلع منذ مستهل القرن السابع الميلادي

إلى مصلح جديد، فقد تطرق الفساد إلى جميع نواحي الحياة، ومال ميزان العدل بين الناس ببلاد العرب والفرس والروم. ومن ثم بادر الناس إلى الإسلام لما امتاز به من الديمقراطية الصحيحة والمساواة الحققة ﴿فطرة الله التي فطر الناس عليها، لا تبديل لخلق الله ذلك الدين القيم﴾ [سورة الروم ٣٠: ٣].

وقد مكث الرسول بمكة ثلاث عشرة سنة يدعو الناس بالحجة والموعظة الحسنة. وقد أذقته قريش هو والمسلمين كل صنوف الأذى، فصبر على أذاهم وحثه الله تعالى على التدرع بالصبر بما أنزله عليه من الآيات، وضرب له الأمثال في الصبر والاحتمال، من ذلك قوله تعالى: ﴿واصبر كما صبر أولو العزم من الرسل ولا تستعجل عليهم﴾ [سورة الأحقاف ٤٦: ٣٥].

ولما تفاقم أذى قريش للرسول وصحبه أمره الله تعالى بقتال المشركين، وهو ما يعبر عنه بالجهاد أو القتال في سبيل الله، وهو القتال الخالص لله تعالى. وقد أذن الله لرسوله وللمؤمنين بأن يقاتلوا في سبيل الله في آيات بعضها نزل بمكة وبعضها نزل بالمدينة.

وقد أذن للمسلمين بالقتال لأمر منها:

١ - الدفاع عن النفس، وفي ذلك يقول الله تعالى: ﴿أذن للذين يقاتلون بأنهم ظلموا وإن الله على نصرهم لقدير الذين أخرجوا من ديارهم بغير حق إلا أن يقولوا ربنا الله﴾ [سورة الحج ٢٢: ٣٩ - ٤٠].

وقوله تعالى: ﴿وقاتلوا في سبيل الله الذين يقاتلونكم ولا تعتدوا إن الله لا يحب المعتدين واقتلواهم حيث ثقتهموهم وأخرجوهم من حيث أخرجوكم والفتنة أشد من القتل ولا تقاتلوهم عند المسجد الحرام حتى يقاتلوكم فيه فإن قاتلوكم فاقتلوهم كذلك جزاء الكافرين فإن انتهوا فإن الله غفور رحيم وقاتلوهم حتى لا تكون فتنة ويكون الدين لله فإن انتهوا فلا عدوان إلا على الظالمين﴾ [سورة البقرة ٢: ١٩٠ - ١٩٣].

﴿وما لكم لا تقاتلون في سبيل الله والمستضعفين من الرجال والنساء والولدان الذين يقولون ربنا أخرجنا من هذه القرية الظالم أهلها واجعل لنا من لدنك ولياً واجعل لنا من لدنك نصيراً﴾ [سورة النساء ٤: ٧٥]. من ذلك نرى أن القتال لم يشرع إلا دفاعاً عن النفس وما إلى ذلك العرض والمال.

٢ - تأمين الدعوة والدفاع عنها أمام من يقف في سبيلها، حتى لا يخشى من يريد الدخول في الإسلام الفتنة عن دينه، كما حدث لعمار بن ياسر وبلال وغيرهما من المستضعفين من المسلمين.

ولما تمألاً أن مكة مع غيرهم من العرب على قتال الرسول، أمره الله بقتال المشركين كافة ﴿وقاتلوا المشركين كافة كما يقاتلونكم كافة﴾ [سورة التوبة ٩: ٣٦].

ولما نقض يهود المدينة العهد الذي أخذه الرسول عليهم وانضموا إلى مشركي قريش لقتاله، نزل قوله تعالى: ﴿وإما تخافن من قوم خيانة فانبذ إليهم على سواء إن الله لا يحب الخائنين﴾ [سورة الأنفال: ٩: ٥٨].

وقد وعد الله المسلمين النصر على أعدائهم في الدنيا وبشرهم بالنعيم في الآخرة فقال: ﴿فليقاتل في سبيل الله الذين يشرون الحياة الدنيا بالآخرة ومن يقاتل في سبيل الله فيقتل أو يغلب فسوف نؤتيه أجراً عظيماً﴾ [سورة النساء: ٤: ٧٤]، وقوله تعالى: ﴿ولا تهنأ في ابتغاء القوم إن تكونوا تألمون فإنهم يألمون كما تألمون وترجون من الله ما لا يرجون﴾ [سورة النساء: ٤: ١٠٤]، وقوله تعالى: ﴿يا أيها الذين آمنوا إذا لقيتم الذين كفروا زحفاً، فلا تولوهم الأدبار ومن يولهم يومئذ دبره إلا متحرفاً لقتال أو متحيزاً إلى فئة فقد باء بغضب من الله ومأواه جهنم وبئس المصير﴾ [سورة الأنفال: ٨: ١٥ - ١٦].

٨ - الغزوات والسرايا^(١)

غزوة بدر الكبرى^(٢):

ذكر الواقدي أن رسول الله عقد في رمضان من السنة الأولى للهجرة لحمزة بن عبد المطلب لواء في ثلاثين رجلاً من المهاجرين ليعترض عيراً لقريش، وقد لقي أبا جهل في ثلاثمائة رجل، فحجز بينهم مجدي بن عمر الجهني، فافترقوا دون قتال. وقد أرسل الرسول عدة سرايا بقصد الاستطلاع، حتى إذا كان شهر ربيع الأول من السنة الثانية للهجرة خرج بنفسه إلى قرية يقال لها ودان على بعد ثمانية أميال من الأبواء بين مكة والمدينة يريد قريشاً وبني ضمرة، فوادعته بنو ضمرة وعاد إلى المدينة، وتسمى هذه الغزوة غزوة الأبواء أيضاً. وفي شهر رجب من هذه السنة بعث رسول الله عبد الله بن جحش^(٣) ومعه ثمانية من

(١) الغزوة هي ما خرج فيها الرسول مع المقاتلين، والسرية أو البعث ما لم يخرج فيها بنفسه، فقد يعقد اللواء لها على رجل من أصحابه. وقد يطلقون على السرية غزوة (ولكن ذلك قليل)، كما قالوا غزوة مؤتة وغزوة ذات السلاسل. وكانت الغزوات التي غزا فيها الرسول بنفسه سبعة وعشرين غزوة، وكانت السرايا والبحوث ثمانية وثلاثين، وقيل أكثر من ذلك. (٢) تختلف الرواية العربية في أول غزوة وتاريخها وترتيب السرايا التي سميت بداراً؛ فيزعم الواقدي أن سرية حمزة كانت في رمضان من السنة الأولى للهجرة كما يعتبرها الأولى. أما ابن هشام فيعتبرها مسبوقة لغزوة ودان، وسرية عبيد بن الحارث ابن عبد المطلب إلى ماء بالحجاز في أسفل ثنية المرة، ويعتبر أن أول غزوة كانت في صفر من السنة الثانية (الطبري ج ٤ ص ٢٥٩).

(٣) هو من السابقين إلى الإسلام، ولما بعثه النبي سماه أمير المؤمنين، فكان أول من سمي في الإسلام بهذا الاسم، وهذا لا يتناقض مع القول بأن عمر أول من تسمى به من الخلفاء.

المهاجرين، وكتب له كتاباً أمره فيه ألا يفرضه حتى يسير يومين، ثم ينظر فيه ويمضي لما أمره به ولا يستكره أحداً من أصحابه ففعل. حتى إذا فتح الكتاب وجد فيه: «إذا نظرت في كتابي هذا فسر حتى تنزل نخلة بين مكة والطائف، فترصد بها قريشاً وتعلم لنا من أخبارهم»^(١). ثم عرض الرسول الأمر على أصحابه وخيرهم بين المضي معه أو الرجوع فمضوا، ولم يتخلف عنه واحد منهم حتى نزل نخلة، فمرت به قافلة قريش بتجارها وعليها عمرو بن الحضرمي الذي قتله المسلمون عندما اشتبكوا بهم، ثم أسروا منهم عثمان بن عبد الله والحكم بن كيسان وقدموا بهما وبالعين على الرسول بالمدينة فقال لهم: «ما أمرتكم بقتال في الشهر الحرام». ثم وقف العير والأسيرين وأبى أن يأخذ من ذلك شيئاً، وعنفهم إخوانهم المسلمون على ما صنعوا وقالوا لهم: «صنعتم ما لم تؤمروا به وقاتلتم في الشهر الحرام»، فسقط في أيديهم، وظنوا أنهم قد هلكوا بما صنعوا. فانتهزت قريش هذه الفرصة ونادت في كل مكان بأن محمداً وأصحابه استحلوا الشهر الحرام وسفكوا فيه الدم وأخذوا الأموال وأسروا الرجال. كما خاض اليهود في ذلك حتى غفر الله للمؤمنين ودافع عنهم بقوله: ﴿يسألونك عن الشهر الحرام قتال فيه قل قتال فيه كبير وصد عن سبيل الله وكفر به. والمسجد الحرام وإخراج أهله منه أكبر عند الله والفتنة أكبر من القتل ولا يزالون يقاتلونكم حتى يردوكم عن دينكم إن استطاعوا ومن يرد منكم عن دينه فيمت وهو كافر فأولئك حبطت أعمالهم في الدنيا والآخرة وأولئك أصحاب النار هم فيها خالدون﴾ [سورة البقرة ٢: ٢١٧].

ولما وضعت الحرب أوزارها بعثت قريش في افتداء الأسيرين. فقال الرسول: لا نفديكموهما حتى يقدم صاحبانا^(٢) فإننا نخشاكم عليهما، فإن تقتلوهما نقتل صاحبكم» فلما قدم سعد وعتبة أفداهما رسول الله، فأما الحكم بن كيسان فقد أسلم وأقام عند الرسول إلى أن استشهد يوم بدر معونة.

وفي رمضان من السنة الثانية للهجرة وقعت غزوة بدر الكبرى، فقد ندب الرسول نفرًا من المسلمين لاعتراض قافلة قريش وهي قادمة من الشام. فلما علم بذلك أبو سفيان بن حرب رئيس القافلة، بعث إلى قريش من يخبرها باعتراض المسلمين لتجارتهم ويستنفرهم لاستنقاذها، ثم غير طريقه، وتوجه إلى البحر وسار بحذائه حتى جاوز موقف المسلمين، ثم انسل إلى مكة دون أن تمس تجارة قريش بسوء. وقد التقى الرسول بقريش عند ماء بدر. وكان عددهم يتراوح بين تسعمائة وألف، فيهم العباس بن عبد المطلب عم الرسول، وأبو جهل بن

(١) الطبري ج ٤ ص ٢٦٢.

(٢) يعني سعد بن أبي وقاص وعتبة بن غزوان، وكانا قد تخلفا عن عبد الله بن جحش في بحثهما عن بعير ضل منهما.

هشام بن المغيرة؛ فنصر الله المسلمين، وقتل سبعون من رجالات قريش وساداتهم، أما المسلمون فقد استشهد منهم أربعة عشر^(١).

كان لهذه الغزوة أثر كبير في تاريخ الإسلام: فقد كانت أول اصطدام جدي بين المسلمين وقريش، انتصر فيه المسلمون على الكفار، وتجلّى فيه للمشركين مبلغ تمسك المسلمين بعقيدتهم وتقائهم في نصرة دينهم. وقد أحفظ ذلك رجالات قريش، فأجمعت أمرها على أن تغسل عار تلك الهزيمة بغارة أخرى تشنها على المسلمين.

وبلغ من اعتزاز المسلمين بانتصارهم في تلك الغزوة أن سموها غزوة الفرقان، لأن الله سبحانه وتعالى فرق بها بين الحق والباطل، وأعز الإسلام وأذل الكفر بقتل صناديد قريش وأسر كبارهم، مع قلة عدد المسلمين وكثرة عددهم؛ كما سموا كل من شهدها من المسلمين بدرياً، وكانوا يعتزون بهذه التسمية ويفخرون.

وبلغ من تأثير قريش لهزيمتهم في تلك الموقعة أنها رصدت جميع أموال تلك القافلة لحرب الرسول والقضاء على أصحابه. ومن ثم بدأت سلسلة من الحروب كان النصر فيها حليف المسلمين (للهم إلا غزوة أحد). وكان مركز الحروب يتحرج أو يتوطد بعد كل حرب تبعاً لنتيجتها، ولكنهم صبروا واطمأنوا إلى نصر الله وكانت العاقبة للمتقين.

اختلف القوم في النفل^(٢) الذي ساقه الله إلى المسلمين في غزوة بدر. فقد ادعاه الذين جمعوه، كما ادعاه من باشروا القتال ومن أحاطوا بالرسول يحرسونه خشية أن يغتاله المشركون. ونسي كل فريق من هؤلاء نصيب الآخرين واستحقاقهم في النفل، كما أهملوا من وكل إليهم الرسول أعمالاً تتصل بالقتال وليست منه، ومن تخلف عن القتال لأعدار كعثمان بن عفان الذي أبقاه الرسول مع أسامة بن زيد في المدينة لتمرير رقية بنت الرسول وزوجة عثمان التي فاضت روحها والمسلمون في المعركة، وأتى البشير بالنصر وهم يوارونها في التراب.

(١) ابن هشام ج ٢ ص ٢٤٣ - ٢٧٥، ٣٥٤ - ٣٥٥: الطبري ج ٤ ص ٢٦٧ - ٢٩٧.

(٢) النفل أو الغنيمة هو ما أخذه المسلمون من الكفار قهراً بعد هزيمتهم في الحرب وهالك الفياء وهو أيضاً ماخوذ من الكفار، ولكن عن طريق صلح واتفق معهم.

ويختلف النفل عن الفياء بأن أربعة أخماس النفل تقسم على المحاربين. أما أربعة أخماس الفياء فإنها تترك للرسول أو لإمام المسلمين ليصرفها في مصالح المسلمين التي منها الجيش. وأما خمس الفياء أو الغنيمة فإنه يقسم إلى خمسة أسهم أو أقسام: سهم للرسول (في حياته) يتفق معه على نفسه وأزواجه ويصرفه في مصالحه ومصالح المسلمين، والسهم الثاني لذوي القربى، والسهم الثالث لليتامى من ذوي الحاجات، والسهم الرابع للمساكين، والسهم الخامس لأبناء السبيل.

ويدخل في الفياء الجزية والخراج والعشر من متاجر المشركين: وهذا كله يختلف عن الصدقات، وهي المال الذي يؤخذ من المسلم زكاة كان أو تطوعاً (انظر كتاب الأحكام السلطانية للماوردي ص ١٢١ - ١٥١).

ولما رفع الأمر إلى الرسول نزل قوله تعالى: ﴿يَسْأَلُونَكَ عَنِ الْأَنْفَالِ قُلِ الْأَنْفَالُ لِلَّهِ وَالرَّسُولِ فَاتَّقُوا اللَّهَ وَأَطِيعُوا اللَّهَ وَرَسُولَهُ إِنْ كُنْتُمْ مُؤْمِنِينَ﴾ [سورة الأنفال ٨: ١]. ثم أقبل رسول الله إلى المدينة، واحتمل معه النفل وجعل عليه عبد الله بن كعب، حتى إذا قربوا من المدينة قسم الرسول الغنائم بين المسلمين على السواء.

غزوة أحد:

وقعت هذه الغزوة في النصف من شعبان في السنة الثالثة للهجرة. ويرجع السبب في وقوعها إلى أن قريشاً لما أرادت أن تثار لما أصابها يوم بدر، خصصت جميع ما كان من مال في العير التي اعترضها المسلمون في ذلك اليوم ليستعينوا به على حرب الرسول وأصحابه. واجتمع حول أبي سفيان بن حرب ثلاثة آلاف من قريش والأحابيش وعرب كنانة وتهامة، فخرج بهم يريد المدينة، واصطحب القيان ومعهم المعازف والخمر، وخرج معهم نساء كبارائهم لإثارة حماسهم، ولم يحضر العباس بن عبد المطلب عم الرسول يوم أحد. وتقول بعض الروايات إنه أرسل إلى الرسول سراً من يعلمه بخروج قريش إليه^(١).

ولما سمع الرسول بقدوم قريش استشار الصحابة فيما يصنع، فأشار عليه قوم بلقائهم في خارج المدينة. وكان يقول بذلك الشباب ومن لم يشهد بدرأ، وهم أكثر أهل المدينة. أما كبار الصحابة فكانوا يرون البقاء في المدينة، وكان ذلك رأي الرسول أيضاً لحصانتها الطبيعية ومناعتها وسهولة الإحاطة بالعدو في أزقتها، وانتفاع المسلمين بمساعدة النساء والأطفال، لأنهم يستطيعون أن يحصبوا المشركين بالحجارة وهم في دورهم آمنين. وكان هذا الرأي هو رأي عبد الله بن أبي بن سلول عندما استشاره الرسول كما كان ذلك رأي كبار الصحابة.

وقد قبل الرسول الرأي الأول إذ وجد في عددهم كثرة وفي بأسهم قوة. فعزم على الخروج. وليس لامته وصلى بالناس الجمعة، وحثهم على الثبات والصبر، فخشي هذا النفر من الصحابة أن يكونوا قد استكروها الرسول وتحدثوا إليه في ذلك، وعرضوا عليه البقاء في المدينة والنزول على رأيه ورأي كبار الصحابة فقال: ما كان لنبى لبس لامته أن يضعها حتى يحكم الله بينه وبين أعدائه.

وقد سار الرسول وقت السحر من ليلة السبت في ألف من المسلمين. ولم يكد جيش المسلمين يبلغ الشوط، وهو مكان خارج المدينة، حتى رجع عبد الله بن أبي بلثيم وقال: عصاني واتبع الولدان. فلما ذكرهم عبد الله بن عمرو بن حرام بحق الله عليهم وقال لهم:

(١) وليس ذلك بعيداً، فقد كان معروفاً عن بني هاشم أن هوامم مع الرسول، وإنهم ما كانوا يخرجون لحربه إلا مستكرهين ولذلك يشك بعض المؤرخين في أن العباس حضر بدرأ (راجع الطبري ج ٤ ص ٢٢٦ - ٢٨٢).

﴿وليعلم الذين نافقوا وقيل لهم تعالوا قاتلوا في سبيل الله أو ادفعوا﴾ [سورة آل عمران ٣: ١٦٧]، احتجوا بأنه لن يكون قتال وقالوا لو نعلم قتالاً لا تبعناكم .

وكان لهذا الانقسام أثر كبير في صفوف المسلمين وكادت أن تتفرق كلمتهم وتمزق وحدتهم . وقد وصف الله تعالى حال عبد الله بن أبي بن سلول ومن لف لفه من المنافقين بقوله : ﴿يا أيها الذين آمنوا لا تتخذوا بطانة من دونكم لا يألونكم خيلاً ودوا ما عتم قد بدت البغضاء من أفواههم وما تخفي صدورهم أكبر قد بينا لكم الآيات إن كنتم تعقلون، ها أنتم أولاء تحبونهم ولا يحبونكم وتؤمنون بالكتاب كله وإذا لقوكم قالوا آمنا وإذا خلوا عضوا عليكم الأنامل من الغيظ، قل موتوا بغيظكم إن الله عليم بذات الصدور، إن تمسكم حسنة تسؤم وإن تصبكم سيئة يفرحوا بها وإن تصبروا وتتقوا لا يضركم كيدهم شيئاً إن الله بما يعملون محيط وإذ غدوت من أهلك تبوا المؤمنین مقاعد للقتال والله سميع عليم إذ همت طائفتان منكم أن تفشلا والله وليهما وعلى الله فليتوكل المؤمنون﴾ [سورة آل عمران : ١١٨ - ١٢٢] .

نزل رسول الله الشعب من جبل أحد، وعسكر على سفحه الموجه للمدينة والمنحدر إلى بطن الوادي الذي عسكرت فيه قريش . فاحتفى الرسول بالجبل، وجعل الرماة على جبل صغير أمام أحد يعرف حتى الآن بجبل الرماة، وأوصاهم بالألا يتركوا مكانهم سواء أكانت الغلبة للمسلمين أم عليهم . ثم استعرض الجيش وأخرج منه الأحداث الذين دفعتهم الحماسة إلى اصطلاء نار الحرب، ثم ألح عليه فتيان وبكيا فاستبقاهما بعد أن اختبر استعدادهما .

وبدأت المعركة بالمبارزة، وكان على رأس المشركين أبو سفيان بن حرب، وعلى الخيل خالد بن الوليد . ثم التحم الجيشان وصمد بعضهما لبعض، واتبع المسلمون خطة الرسول أول الأمر، فكان النصر في جانبهم، فقد حصدوا أعداءهم بالسيوف حتى كشفوهم عن العسكر . ويقول الزبير بن العوام في رواية ابن هشام : والله لقد رأيتني أنظر إلى خدام هند بنت عتبة مشمرت هوارب ما دون أخذهن قليل ولا كثير .

ولما رأى المسلمون تقهقر المشركين، أهمل الرماة وصية الرسول إياهم بالثبات في أماكنهم حتى يعلن هو انتهاء القتال، وأخذوا يجمعون ما تركه العدو وراءهم من الغنيمة والأسلاب . ولقد ذكروهم أميرهم عبد الله بن جبير بما قال الرسول فلم يسمعوا، بل اندفعوا يتعجلون الغنيمة ويستبقون إليها، فانتهز خالد بن الوليد فرصة خلو الجبل من الرماة وأتى المسلمين من خلفهم وأعمل الرماح في ظهورهم . وقد اضطرب المسلمون لهذه المفاجأة واختل نظامهم حتى تعرضت حياة الرسول للخطر، ثم اشتد الخطب عندما صرح ابن قمية (من المشركين) : «ألا إن محمداً قد قتل»، وتخاذل المسلمون واستولى اليأس على قلوب فريق منهم، ومن بينهم عمر بن الخطاب مع ما امتاز به من رباطة الجأش وقوة النفس ؛ كما استقتل

فريق آخر من أمثال أنس بن النضر (عم أنس بن مالك) قال: «ماذا تصنعون بالحياة من بعده؟ فموتوا على ما مات عليه رسول الله ﷺ».

وأحاط الباقون بالرسول وقاموا دونه يدفعون ويتلقون دونه طعنات الرماح وضربات السيوف على أن خبر مقتل الرسول، وإن كان قد أدى إلى انخزال المسلمون وجعل اليأس يستولي عليهم، أدى إلى نجاته من أذى المشركين. ولا غرو فقد انخدعت قريش بذلك الخبير واكتفت من الحرب بتلك النتيجة. وفطن الرسول نفسه لهذا، ورأى ذلك فرصة أتاحتها الله له وللمسلمين لصرف المشركين عنه. فقد أشار إلى كعب بن مالك الأنصاري بالسكوت حين هم بأن يصيح في المسلمين بأن الرسول على قيد الحياة.

وعلى الرغم من استيسال المسلمين وتفانيهم في الذود عن حياة الرسول، جرح في وجنته وكسرت رباعيته وشج في رأسه، ووقع في إحدى الحفر التي حفرها المشركون ليقع فيها المسلمون وهم لا يعلمون. واستشهد من المسلمين أكثر من سبعين.

وقد مثل نساء قريش بقتل المسلمين، حتى إن هنداً بنت عتبة زوجة أبي سفيان بن حرب بقرت بطن حمزة بن عبد المطلب^(١)، وأخذت مضغاً من كبده فلاكتها حتى إذا عجزت عن أكلها لفظتها^(٢).

وقد أمر الرسول بجمع قتلى المسلمين إلى جنب حمزة وصلى عليهم، ثم أمر بدفنهم، ثم عاد إلى المدينة. وقد تلقى المؤمنون في هذه الموقعة أنفع الدروس وأبعدها أثراً في حياتهم المستقبلية، إذ كانت أول انهزام حربي حل بهم بعد تلك الانتصارات التي اعتادوها، كما كشفت للمسلمين عن مبلغ إيمان المنافقين واستعدادهم للتضحية، وأطمعت قريشاً وغيرها من القبائل في جماعة المسلمين، حتى استهانوا بهم وظنوا أنه من اليسر القضاء عليهم. وهكذا شجعت تلك الغزوة المشركين على حرب المسلمين كما سيأتي.

(١) هو عم النبي، قتله غلام حبشي يقال له وحشي مولى مطعم بن حبير، وقد بعثه مولاة مع قريش وقال له: إن قتلت حمزة بعيري. طعيمة بن عدي فأتى عتيق؛ فأتى وحشي إلى حمزة وقد سبقه إليه سباع من بني عبد العزى. فلما رأى حمزة سباعاً صر به فقتله، فانتهر وحشي فرصة انشغال حمزة بطن سباع وصوب حربته عليه فأنثها في جسمه، فاتجه حمزة إلى قاتله ليفتك به ولكنه عجز وهوى إلى الأرض، فتركه وحشي حتى مات ثم عاد فانتهم منه حربته ولم يقاتل حتى رجع إلى مكة. وقد هرب منها إلى الطائف يوم الفتح حائفاً من الرسول لعلمه بشدة حزنه على عمه. فلما أخبر بأن الرسول يعفو عن آثامه، ذهب إليه فأسلم، فمعا عنه الرسول. وقد حارب وحشي مع المسلمين جيوش مسيلمة الكذاب، وتمكن من قتل مسيلمة نفسه حتى كان يقول: «قتلت خير الناس بعد رسول الله (يعني حمزة)، وقد قتلت شر الناس (يريد مسيلمة)»

(٢) تاريخ اليعقوبي ج ٢ ص ٤٨.

غزوة الأحزاب سنة ٥ هـ:

ظنت قريش بعد أحد أنها هزمت محمداً وأخذت تعد العدة لغزوة أخرى تقضي بها على ما بقي له من قوة. وكان خروجها يوم الأحزاب تنفيذاً لهذه الخطة. على أن هذه الفترة بين غزوتي أحد والأحزاب لم تمر من غير أن يشتبك المسلمون فيها مع بعض القبائل العربية الأخرى التي استخفت بقوة المسلمين وتجرأت عليهم، فاعتدت عليهم لتتقرب بذلك إلى قريش زعيمة الوثنية، ولتأخذ بنصيبتها في شن الغارة على المسلمين والنيل من هذا الدين الجديد، من ذلك ما صنعت قبيلتنا عضل والقارة يوم الرجيع، ثم ما صنعت بنو سليم يوم بئر معونة، حتى لقد بلغ الاستخفاف بالمسلمين والاستهانة بشأنهم أن فكر بنو النضير من يهود المدينة في قتل محمد رأس هذه الجماعة للتخلص منها.

قدم على رسول الله وقد من عضل والقارة فقالوا له: «يا رسول الله، إن فينا إسلاماً وخيراً، فابعث معنا نفرأ من أصحابك يفقهوننا في الدين ويقرؤوننا القرآن ويعلموننا شرائع الإسلام»، فبعث رسول الله ستة من أصحابه. فلما أتوا على الرجيع^(١) غدروا بهم، فأخذوا سيوفهم ليقاتلوهم، وما زالوا يدافعون عن أنفسهم حتى قتل بعضهم وأسر البعض الآخر، وكانت نهايتهم القتل، فكان ذلك سبب غزوة بني لحيان^(٢).

ذكر ابن هشام^(٣) أن أبا براء عامر بن مالك قدم المدينة على رسول الله، فعرض عليه الرسول الإسلام ودعاه إليه فلم يسلم ثم قال للرسول: «يا محمد لو بعث رجالاً من أصحابك إلى أهل نجد فدعوهم إلى أمرك رجوت أن يستجيبوا لك». فقال رسول الله: «إني أخشى عليهم أهل نجد»، فقال أبو براء: «أنا لهم جار فابعثهم فليدعوا الناس إلى أمرك». فبعث الرسول المنذر بن عمرو في أربعين رجلاً من خيار المسلمين. فساروا حتى نزلوا بئر معونة فبعثوا أحدهم بكتاب رسول الله إلى عامر بن الطفيل، فلم ينظر فيه وعدا على الرجل فقتله، ثم استصرخ عليهم بني عامر، فأبوا أن يجيبوه وقالوا: «لن نخضر أبا براء وقد عقد لهم عقداً وجواراً». فاستصرخ عليهم قبائل من بني سليم فأجابوه إلى ذلك وخرجوا حتى غشوا القوم، فأحاطوا بهم وهم في رحالهم. فلما رأوهم أخفوا سيوفهم ثم قاتلوهم حتى قتلوا عن آخرهم، وكانوا - رضي الله عنهم - من أشهر القراء والحفاظ.

أما بنو النضير فقد أجمع المؤرخون على أن السبب في حربهم يرجع إلى تأمرهم على

(١) الرجيع: ماء لبي لحيان من هذيل بين مكة وعسفان بناحية الحجاز.

(٢) ابن هشام ج ٣ ص ٣٢٠ - ٣٢٢. الطبري ج ٥ ص ٢٩ - ٣٣.

(٣) ج ٣ ص ١٨٤ - ١٨٥. الطبري ج ٥ ص ٣٣ - ٣٦.

قتل الرسول: فقد جاءهم يستعينهم في دية قتيلين قتلتهما المسلمون خطأ^(١)، قالوا: «نعم يا أبا القاسم (كانت هذه كنية الرسول) نعينك على ما أحببت مما استعنت بنا عليه»، ثم خلا بعضهم إلى بعض فقالوا: «إنكم لن تجدوا الرجل على مثل حاله هذه».

وكان الرسول قد جلس إلى جنب جدار من بيوتهم حتى يأتوه بالمال. فقالوا: من رجل يعلو على هذا البيت فيلقي عليه صخرة فيريحنا منه؟ فقال عمرو بن جحاش: أنا لذلك. ثم صعد ليلقي بالحجر على الرسول وهو جالس في نفر من أصحابه فيهم أبو بكر وعمر وعلي. فأتى الخبر من السماء بما أراد القوم، فعاد إلى المدينة من غير أن يعلم أحد بذلك. فلما استبطأه أصحابه خرجوا يبشرونه، فأخبرهم رجل أنه رآه يدخل المدينة، فأقبلوا عليه يسألونه عن السبب، فأخبرهم بما ألهمه الله إياه من تأمر اليهود وأمره بالتهيؤ لحربهم ثم سار إليهم فتحصنوا منه بأطامهم (أي حصونهم) فحاصروهم ستة أيام، وأمر بقطع النخيل وتحريقه. ثم ألقى الله في قلوبهم الرعب، فسألوا الرسول أن يجليهم ويكف عن دمائهم على أن يأخذوا معهم ما تحمل الإبل من المال إلا الدروع، فأجابهم الرسول إلى ذلك فخرجوا إلى خيبر وسار بعضهم إلى الشام. وكان من أشرافهم الذين ساروا إلى خيبر سلام بن أبي الحقيق، وكنانة ابن أخيه الربيع، وحيي بن أخطب، فلما نزلوها دان لهم أهلها^(٢).

ولما أجلى الرسول يهود بني النضير عن ديارهم بالمدينة، رحلوا إلى خيبر وعزموا على الانتقام منه ومن أصحابه، ومن ذهبوا يألون عليه سائر العرب ويحزبون الأحزاب عليه. وكانت قريش قد خرجت من أحد متصرة، وخيل إليها أنها قد هزمت المسلمين أو محمداً، ولم يسر إلا أن تشن عليه غارة أخرى فتقضي عليه نهائياً. يدل على ذلك صحيحة أبي سفيان بن حرب. «إن موعدكم بدر العام المقبل» (الطبري ج ٥ ص ٢٤).

ولكن قريشاً لم يسعها الحظ في ذلك العام لوقوع الجذب بأرضهم والكساد بتجارتهم فلما جاءهم وفد اليهود^(٣) واطمأنت قريش إلى نصرته وانضمامهم إليها رأيت أنهم سوف يحيطون بمحمد في داخل المدينة وفي خارجها، كما رأوا في خروجهم محمداً لما لحقهم من تهمة الجين عن قتال محمد. وخرج الرسول إلى لقائهم في الموعد الذي صربوه وأقام ثمانية أيام فلم يخرجوا إليه. لذلك نشطت قريش لما دعيت إليه من حرب الرسول واعتبرتها فرصة سانحة.

(١) كالبيهم وبين المسلمين حلف يقضي بالتعاون على دفع الدية الواجبة على أحد الفريقين.

(٢) ابن هشام ج ٣ ص ١٩٢ - ١٩٣

(٣) هم سلام بن أبي الحقيق، وكنانة بن الربيع بن أبي الحقيق، وحيي بن أخطب بن نمر بن بني الصير، وهودة بن قيس، وأبوعمار في نفر من بني وائل.

فلما اطمان اليهود إلى مناصرة قريش، ذهبوا إلى غطفان من قيس عيلان ودعوهم إلى مثل ما دعوا قريشاً إليه، وودعهم العون وأخبروهم بانضمام قريش إليهم فقبلت غطفان، ونهيات الأحزاب للخروج إلى المدينة. وكان قائد قريش أبا سفيان بن حرب، وقائده بني أشجع من غطفان مشعر بن ربيعة. فما اتصل بالرسول ما عزم عليه المشركون حفر الخندق، وعمل بنفسه فيه «ترغيباً للمسلمين في الأجر، وعمل معه المسلمون فيه، فدأب فيه ودأبوا. وعمل المسلمون حتى أحكموه: وارتجزوا فيه برجل من المسلمين يقال له «جعيل» فسماه رسول الله ﷺ عمراً، فقالوا:

سماه من بعد جعيل عمراً وكان للبائس يوماً ظهراً

إذا مروا بعمرو قال رسول الله «عمراً» وإذا مروا بظهر قال رسول الله «ظهراً»^(١).

كان الخندق شمالي المدينة، لأن الجهات الأخرى كانت محصنة بالجبال والنخيل والبيوت. واختلف المؤرخون في مكان الخندق وطوله. ويظهر أنهم خطوه من الحرة الشرقية إلى الشمال فالغرب ثم إلى الجنوب قليلاً. وإذا صحت الرواية القائلة بأن الرسول وكل إلى كل عشرة من المسلمين أن يحفروا قطعة من الخندق طولها أربعون ذراعاً، فأنا نستطيع أن نستنتج أن طول هذا الخندق بلغ إثني عشر ألف ذراع على الأقل. هذا إذا فرضنا أنه لم يعمل في حفره إلا رجال الجيش الذين اتفقت الروايات على أنهم كانوا ثلاثة آلاف.

فرغ المسلمون من حفر الخندق قبل وصول قريش على الرغم من تسلل المنافقين وهرهم في أثناء العمل دون إذن الرسول. وجعل الرجل من المسلمين إذا نأبته النائبة من الحاجة التي لا بد له منها، يذكر لرسول الله ويستأذن في اللحوق لحاجته فيأذن له. فإذا قضى حاجته رجع إلى ما كان فيه من عمله رغبة في الخير واحتساباً له. فأنزل الله تعالى في أولئك النفر من المؤمنين ﴿إنما المؤمنون الذين آمنوا بالله ورسوله وإذا كانوا معه على أمر جامع لم يذهبوا حتى يستأذنه، إن الذين يستأذنونك أولئك الذين يؤمنون بالله ورسوله. فإذا استأذنتك لبعض شأنهم فأذن لمن شئت منهم واستغفر لهم الله إن الله غفور رحيم﴾ [سورة النور ٢٤: ٦٢]. ثم قال تعالى: في المنافقين الذين كانوا يتسللون من العمل: ﴿لا تجعلوا دعاء الرسول بينكم كدعاء بعضكم بعضاً قد يعلم الله الذين يتسللون منكم لواذاً، فليحذر الذين يخالفون عن أمره أن تصيبهم فتنة أو يصيبهم عذاب أليم﴾ [سورة النور ٢٤: ٦٣].

وقد أقبلت قريش ومن تبعها من أعراب كنانة وتهامة في عشرة آلاف ونزلوا في مجتمع الأسياح من رومة، وهي بين الجرف التي تقع على بعد ثلاثة أميال من المدينة وزغابة، وفيها بئر

(١) ابن هشام ج ٣ ص ٢٣٠ - ٢٣٢.

رومة التي ابتاعها عثمان بن عفان وتصدق بها على المسلمين. وأقبلت غطفان ومن تبعهم من نجد، فنزلوا بذنب نقيمي إلى جانب أحد، وخرج الرسول في ثلاثة آلاف وجعلوا ظهرهم إلى جبل سلع، وجعل الرسول النساء والأولاد في الأظام، والخذق بينهم وبين المشركين^(١).

وقد جاء حسي بن أخطب النضيري إلى كعب بن أسد القرظي صاحب عهد بني قريظة ليراوده على نقض ما بينه وبين الرسول، فامتنع أولاً. ثم انتهى إلى أن نقض بنو قريظة ما بينهم وبين المسلمين، فلما علم الرسول بذلك أرسل إليهم أربعة، منهم سعد بن معاذ سيد الأوس، وسعد بن عباد سيد الخزرج ليستيقنوا من هذا الخبر، فأوا منهم الغدر، فعادوا وأخبروا الرسول فقال: الله أكبر! أبشروا يا معشر المسلمين.

واشتد الخوف وعظم البلاء على المسلمين إذ ذاك، وظهر نفاق الكثيرين حتى قال متعب ابن قشير أخو بني عمرو بن عوف: كان محمد يعدنا أن نأكل كنوز كسرى وقيصر وأحدنا اليوم لا يأمن على نفسه أن يذهب إلى الغائط^(٢). وأقام الرسول وأقام المشركون عليه قريباً من شهر لم يكن بينهم حرب إلا المراماة بالنبل والحصار. فلما اشتد الأمر على المسلمين بعث الرسول إلى قائدي غطفان يفاوضهما في قبول ثلث غلة المدينة على أن يرجعا بمن معهما، فقبلا، وكتب نص المحالفة خلواً من أسماء الشهود، إذ لم يتم الصلح ولم يكن إلا المرادة. فتحدث الرسول إلى سعد بن معاذ وسعد بن عباد سيد الأوس والخزرج، وذكر لهما ما وصل إليه مع غطفان من اتفاق، فلم يرضياً إلا أن يكون أمراً من عند الله، فأخبرهما الرسول بأن هذه الفكرة عرضت له للخروج من هذا المأزق الذي يحيط بالمدينة، ثم أعطاهما الكتاب ليمحوا ما به فعلا، وعاد الموقف إلى ما كان عليه من تبادل المناوشات التي لم تأت بنتيجة حاسمة لأحد الطرفين. وكان الرسول في ذلك الوقت يدأب على مصابرة المسلمين الذين اشتد بهم البلاء وزاد تأثير الجوع والبرد فيهم^(٣) وفي مفاوضة غطفان ابتغاء صرفهم عن قريش، ليفت ذلك في عضدهم فيرجعوا هم أيضاً. وأما قريش فقد ثقل عليهم الحصار وملوا الانتظار في البرد القارس والمطر الذي لم تغن عنهم خيامهم شيئاً.

(١) تاريخ يعقوبي ج ٢ ص ٥٠ - ٥١.

(٢) ابن هشام ج ٣ ص ٢٣٨. تاريخ يعقوبي ج ٢ ص ٥١.

(٣) بلغ من شدة وطأة الجوع على الرسول والمسلمين أن كانوا يربطون الحجارة على بطونهم. وقد ذكر أن الرسول كان يصلي في الليلة التي عادت فيها قريش في مرط (بكسر الميم وسكون الراء وهو إزار أو كساء من صوف أو خز) وروى ابن هشام (ج ٣ ص ٢٥٠) أن حذيفة بن اليمان الذي بعثه الرسول ليتعرف حالة الأحزاب قال: فرجعت إلى رسول الله ﷺ وهو قائم يصلي في مرط لبعض نسائه من أجل (ضرب من وشي اليمن فيه صور المراحل وهي القدور التي يطبخ فيها) فلما رأني أدخلني إلى رجله وطرح علي طرف المرط.

عند ذلك جاء إلى الرسول نعيم بن مسعود مسلماً، وعرض عليه أن يكلفه بأي عمل يقوم به في جهاد المشركين وصرفهم عن المدينة، فقال له خذل عنا فإن الحرب خدعة. فذهب مسعود إلى بني قريظة وحذرهم إن هزمت قريش فنجت بنفسها فتركهم تحت رحمة محمد ثم نصحهم بالأيام طمئنتوا إلا إذا أعطوهم رهائن من سادتهم وأشرفهم. ثم ذهب إلى كل من قريش وخطفان وأوهمهم أن بني قريظة قد ندموا على نقضهم عهد محمد، واتفقوا معه على أن يخذعوا له قريشاً وخطفان عن بعض سادتهم فيأخذونهم على أنهم رهائن ويقدمونهم إلى محمد ليضرب أعناقهم. فاستعجلت قريش وعد قريظة لها نصرتها، فكان في جوابهم عليهم ما يؤكد عزم بني قريظة على الغدر بهم.

وقد فعلت هذه الواقعة فعلها في الأحزاب، وتأكدت قريش وخطفان من غدر القريظيين بهم، فغزموا على الرحيل. وكان للعوامل الطبيعية أيضاً أكبر الأثر في ذلك، إذ هبت ريح زعزع عاتية جعلت تكفأ قدورهم وتنزع خيامهم، فأرغمتهم على الرحيل.

وكان لطول أمد الحصار أسوأ الأثر في نفوس الأحزاب المتحالفة مع قريش، مما جعل لإخفاقها ورجوعها تجر أذيال الخيبة وتندب الآمال التي كانت تحلم بها، أثراً كبيراً في سرعة انتشار الإسلام بين قبائل العرب.

كما ظهرت في هذه الحرب مقدرة الرسول الحربية ومرونته السياسية، إذ أنفذ مشورة سلمان الفارسي بحفر الخندق، وهو من الأعمال الحربية التي لم تعرفها العرب قبل ذلك، حتى لقد دهشت قريش عندما رآته وقال قائلهم: «والله إن هذه لمكيدة ما كانت العرب تكيدها»^(١)، كما تجلت حنكته السياسية في مساومة خطفان لزلزلتها عن موقفها إلى جانب قريش^(٢)، ثم في التفريق والوقعة بين هذه الأحزاب وبين بني قريظة. هذا إلى ما أبداه الرسول من المهارة في مصابرة المسلمين وتشجيعهم على تحمل الجوع والعري في تلك الأيام التي عصفت الطبيعة بمعسكر قريش واضطرتهم إلى الجلاء.

غزوة بني قريظة:

عاد الرسول من جبل سلع بعد رحيل قريش ووصل إلى المدينة ظهراً، فدخل بيت عائشة ثم خرج، وأمر بلالاً أن يؤذن في الناس: من كان سمياً مطيعاً فلا يصلين العصر إلا ببني

(١) اس هشام جـ ٣ ص ٢٤٠.

(٢) لما فاوض الرسول خطفان وأطمعهم في ثلث غلة المدينة ثم عدل عن ذلك ورفضه، توهمت خطفان أن مركزه قد تحسن، وأنه مقبل على حرب الأحزاب وإجلائهم. ومما زاد هذا الوهم تحقق خطفان من عدول بني قريظة عن مناصرة الأحزاب وعزمها على تقديم سادات قريش وخطفان إلى الرسول ليقتلهم

قريظة. فتلاحق المسلمون وخرج علي بالراية، وكانت على حالها لم تطو بعد. ولا غرو فقد أحفظ قلوب المسلمين وملأها حقداً وموجدة على بني قريظة نقضهم العهد وممالة الأعداء عليهم حتى ﴿زأغت الأبصار وبلغت القلوب الحناجر﴾ [سورة الأحزاب ٣٣: ١٠].

فلما رأى بنو قريظة جيش المسلمين خارت قواهم وأيقنوا بالهلاك. فتبرءوا مما ارتكبه من الغدر وسألوا الرسول العفو، فأبى ذلك عليهم وشد الحصار خمسة وعشرين يوماً، حتى نزلوا على حكمه وسألوا حلفاءهم الأوس أن يتوسطوا في إطلاقهم كما توسط الخزرج في إطلاق حلفائهم من بني قينقاع. فتواثب الأوس وقالوا: يا رسول الله إنهم كانوا مواليينا، فقال لهم رسول الله: ألا ترضون يا معشر الأوس أن يحكم رجل منكم؟ قالوا: بلى، قال: فذاك إلى سعد ابن معاذ^(١)

فلما جاء سعد قاموا إليه فقالوا: يا أبا عمرو، إن رسول الله قد ولاك أمر مواليك لتحكم فيهم، فأخذ سعد عهد الله وميثاقه على الفريقين أن الحكم فيهم لمن حكم؛ فأجابوه وأجابهم الرسول: أن نعم. قال سعد: فيأني أحكم بأن تقتل الرجال وتقسم الأموال وتسيب الذراري والنساء، فقال له رسول الله: لقد حكمت فيهم بحكم الله، ثم حفرت لهم الخنادق وضربت أعناقهم جميعاً، وكانوا نحو سبعمائة. ولم يقتل من نسائهم إلا امرأة واحدة تسمى بنانة زوجة الحكم القرظي، لقتلها خلاد بن سويد برحى طرحتها عليه فمات، فقتلها الرسول في خلاد. وقد قسم الرسول أموال بني قريظة وسباياهم بعد أن عزل الخمس لله وللرسول ولذي القربى واليتامى والمساكين وابن السبيل.

كانت انتصارات الجيوش الإسلامية تجذب كل يوم أفراداً من شتى القبائل، ولا سيما من كان يقيم منهم في جوار المدينة، لتزداد بهم صفوف أتباع النبي. وكثيراً ما كان يفد أحد أفراد القبيلة على النبي بالمدينة، ثم يعود إلى قومه داعياً إلى الإسلام جاداً في تحويل إخوته إليه. وفي القصة التالية مثل من أمثلة التحويل إلى الإسلام، وذلك في السنة الخامسة للهجرة.

بعث بنو سعد بن بكر واحداً منها يقال له ضمام بن ثعلبة رسولاً إلى النبي، فقدم وأناخ بعيه على باب المسجد ثم عقله. ودخل المسجد حيث كان النبي جالساً في أصحابه، فأقبل حتى وقف عليهم وقال: «أيكم ابن عبد المطلب؟» فقال النبي: «أنا ابن عبد المطلب» قال: «أمحمد؟» قال «نعم». قال: «إني سأتلك ومغلظ عليك في المسألة فلا تجدن في نفسك». قال: «لا أجد في نفسي فسل عما بدا لك». قال: أنشدك الله إلهك وإله من كان من قبلك وإله

(١) روى ابن هشام (ج ٣ ص ٢٥٧ - ٢٥٨) أن علي بن أبي طالب صاح وهم على حصار بني قريظة: يا كتيبة الإيمان. وتقدم هو والزيبر بن العوام وقال: والله لأذوقن ما ذاق حمرة أو لأفحن حصنهم، فقالوا: يا محمد! تنزل على حكم سعد بن معاذ.

من هو كائن بعدك: الله بعثك إلينا رسولاً؟ قال محمد: «اللهم نعم». قال: فأنشدك الله إلهك وإله من كان قبلك وإله من هو كائن بعدك، الله أمرك أن تأمرنا أن نعبده وحده ولا نشرك به شيئاً، وأن نخلع هذه الأنداد التي كان آباؤنا يعبدون معه؟» قال محمد: «اللهم نعم». وبعد ذلك سأل النبي عن فرائض الإسلام كلها، عن الصلاة والصيام والحج الخ، وهو يستحلفه مثل ما سبق. وأخيراً قال: «... فإني أشهد أن لا إله إلا الله وأشهد أن محمداً رسول الله، وسأؤدي هذه الفرائض وأجتنب ما نهيتني عنه ثم لا أزيد ولا أنقص»، ثم انصرف وأطلق بغيره ورجع إلى قومه. فلما جمعهم كان أول ما قال لهم: «بئس اللات والعزى، قالوا: مه يا ضمام أتق البرص، أتق الجدام، أتق الجنون»، قال: «ويلكم إنهما والله لا ينفعان ولا يضران إن الله قد بعث رسولاً وأنزل عليه كتاباً استنقذكم به مما كنتم فيه، وإني أشهد أنه لا إله إلا الله وحده لا شريك له وأن محمداً عبده ورسوله، وقد جئتكم من عنده بما أمركم به وما نهاكم عنه»، وما زال يقص عليهم حتى لم يأت المساء إلا وقد أسلم كل من في الحي رجالاً ونساءً^(١).

وكان عمرو بن مرة من جهينة التي كانت تقيم بين المدينة وللبحر الأحمر مثلاً آخر لهؤلاء الدعاة. وقد وصف إسلامه بقوله: «كان لنا صنم وكنا نعظمه وكنت سادنه. فلما سمعت بالنبي كسرتة وخرجت حتى أقدم المدينة على النبي، فأسلمت وشهدت شهادة الحق وآمنت بما جاء به من حلال وحرام، فذلك حين أقول:

شهدت بأن الله حق وإنسي لآلهة الأحجار أول تارك
وشمرت عن ساقى الإزار مهاجراً إليك، أجوب الرعث بعد الدكادك
لأصحب خير الناس نفساً والبدأ رسول ملك الناس فوق الجبائك

فبعثه رسول الله إلى قومه يرغب في الإسلام، فتكلفت جهوده بالنصر حتى لم يبق هناك إلا رجل واحد هو الذي استعصى على الترغيب.

غزوة بني المصطلق أو المريسيع:

بلغ الرسول أن بني المصطلق بن خزاعة (من حلفاء بني مدلج)، قد عولوا على حربته بزعامة الحارث بن أبي ضرار أبي جويرية بنت الحارث زوج الرسول. فلما سمع الرسول بذلك، خرج إليهم حتى لقيهم على مآلهم يقال له المريسيع قرب قديد، وحلت الهزيمة ببني المصطلق وأسر المسلمون كثيراً من نسايتهم وإبلهم.

وكان لهذه الغزوة أهمية كبرى في تاريخ الإسلام، لقيام النزاع بين المهاجرين والأنصار قياماً كاد يؤدي إلى انفصام عرى الوحدة بين المسلمين، وزواج الرسول بجويرية بنت الحارث

(١) ابن إسحاق ص ٩٤٣-٩٤٤. وتعتمد هذه القصة على بعض مصادر مشكوك في صحتها.

سيد بني المصطلق، ثم لوقوع حادث الإفك الذي كدر حياة عائشة أياماً وأرجف به المبطلون ورموها في أعز شيء لديها.

تنازع سنان بن دبر الجهني حليف بني سالم من الأنصار بعد انتهاء موقعة المريسيع مع جهجاه بن مسعود الغفاري، فضربه هذا بيده، فنادى سنان: يا للأنصار! ونادى جهجاه يا لقريش! يا لكنانة! وشهر المهاجرون والأنصار السلاح كل في وجه الآخر وكادوا يقتتلون لولا أن تداركهم الرسول وقال: «ما بال دعوى الجاهلية! دعوا هذه الكلمة فإنها فتنة»، وسرعان ما سكنت الفتنة.

وكان عبد الله بن أبي بن سلول رأس المنافقين يحقد على الرسول، إذ كان يطمع في سيادة يثرب قبل هجرة الرسول إليها، وكاد يلبس التاج أو إشارة السيادة، فأحفظه ذلك وعبر عما كان يجيش في نفسه من حقد على الرسول وكراهة للإسلام والمسلمين، وحض قومه على طرد المهاجرين وعود الحال إلى ما كانت عليه قبل الهجرة، فقال: «أو قد فعلوها؟ قد نافرنا وكاثرونا في بلادنا، والله ما عدونا وجلايب قريش ما قال القائل: سمن كليك يأكلك. أما والله لئن رجعنا إلى المدينة ليخرجن الأعز منها الأذل». وسمع بذلك الرسول وأشار عليه عمر بقتل عبد الله بن أبي؛ فنهاه وقال: كيف يا عمر إذا تحدث الناس أن محمداً يقتل أصحابه؟.

وكان الرسول عليه السلام سياسياً ماهراً؛ فقد رأى ببعده نظره أن يشغل جنده ليصرفهم عن الحديث في هذا الأمر، فإذا أخذ منهم التعب ناموا ولم يجدوا فرصة للحديث. حتى إذا ما أخذ الرسول في المسير لقيه أسيد بن حضير فحياه بتحية النبوة وسأله عن سبب خروجه وقت الظهيرة؛ فأخبره الخبر فقال: يا رسول الله أرفق به فوالله لقد جاءنا الله بك، وإن قومه لينظمون له الخرز ليتوجوه فإنه ليرى أنك استلبته ملكاً. وكان من أثر تدخل عبد الله بن عبد الله بن أبي في أمر أبيه والإلحاح عليه في الذهاب إلى الرسول أثر في إصلاح ذات البين بينه وبين الرسول. وكان بين سبايا بني المصطلق جويرية بنت الحارث سيد القوم. وكانت قد وقعت من نصيب ثابت بن قيس، فشق ذلك على نفسها، واتفقت معه على أن تتحرر بطريق المكاتب^(١). فلما جاءت إلى الرسول تطلب منه العون على الحصول على هذا المال، رأى من الحكمة أن يتألفها بما ينزع من قلبها الحقد على الإسلام. فقدم إليها المال وعرض عليها الزواج منها وتزوجها. وكان الرسول بعيد النظر، فقد كانت بنت سيد مات أبوها بسيف الإسلام، فخشي

(١) المكاتب هي أن يتفق الرقيق مع مولاه على مبلغ معين من المال في أجل محدود يقدمه إلى مولاه فيصبح حراً، ويصير للعبد في أثناء هذه المدة الحق في المتاجرة وما تستلزمه من تصرفات كالبيع والشراء وغيرهما مما لا يصح له مباشرة لولا إبرام هذا العقد. فإذا أدى العبد المال المتفق عليه صار حراً، وإذا عجز عن إدائه في الموعد المحدد عاد كما كان، ولمولاه كل ما جمعه من مال.

الرسول أن يجتمع حولها فلول أبيها فتكون باباً من أبواب الشر على المسلمين. وكان من أثر ذلك أن أعتق كل مسلم من كانت بيده من أهل بيتها استعظماً لأن يسترقوا أصحاب الرسول^(١).

حادثة الإفك:

كانت عائشة مع الرسول في هذه الغزوة. وفي أثناء عودة المسلمين إلى المدينة حدثت حادثة الإفك التي أذاعها دعاء السوء حول السيدة عائشة، وذلك حين رأوا صفوان بن المعطل يقود بعيرها في المدينة عند عودتها من غزوة بني المصطلق فاتهموها إفكاً وبهتاناً، وتطرق الحزن والألم إلى قلب الرسول. وتقص علينا السيدة عائشة نفسها هذه الحادثة، كما رواها ابن هشام (ج ٣ ص ٣٤٢ - ٣٤٣).

كان رسول الله ﷺ إذا أراد سفراً، أقرع بين نسائه، فأيتهن خرج سهمهما خرج بها معه. فلما كانت غزوة بني المصطلق، أقرع بين نسائه كما كان يصنع، فخرج سهمي عليهن معه، فخرج بي رسول الله ﷺ، وكان النساء إذ ذاك إنما يأكلن العلق^(٢) لم يهيجهن اللحم^(٣) فيقتلن. وكنت إذا رحل لي بعيري جلست في هودجي، ثم يأتي القوم الذين يرحلون لي ويحملونني، فيأخذون بأسفل الهودج فيرفعونه، فيضعونه على ظهر البعير، فيشدونه بحباله، ثم يأخذون برأس البعير فينطلقون به. فلما فرغ رسول الله ﷺ من سفره ذلك، وجه قافلاً، حتى إذا كان قريباً من المدينة، نزل منزلاً فبات به بعض الليل، ثم أذن الناس بالرحيل، فارتحل الناس، وخرجت لبعض حاجتي وفي عنقي عقد لي فيه جزع ظفاري^(٤)، فلما فرغت انسل من عنقي ولا أدري. فلما رجعت إلى الرحل، وذهبت أتمسه في عنقي فلم أجده. وقد أخذ الناس في الرحيل، فرجعت إلى مكاني الذي ذهبت (إليه)، فالتمسته حتى وجدته، وجاء القوم خلافي، الذين كانوا يرحلون لي البعير. وقد فرغوا من رحلته، فأخذوا الهودج وهم يظنون أنني فيه كما كنت أصنع. فاحتملوه فشدوه على البعير ولم يشكوا أنني فيه ثم أخذوا برأس البعير فانطلقوا به. فرجعت إلى العسكر وما فيه من داع ولا مجيب، قد انطلق الناس. فتلففت بجلبابي ثم اضطجعت في مكاني. وعرفت أن لو قد افتقدت لرجع إليّ. فوالله أنني لمضطجعة، إذ مر بي صفوان بن المعطل السلمي، وقد كان تخلف عن العسكر لبعض حاجاته، فلم يبت مع الناس

(١) اس سعد ج ٢ ص ٢٥. الطبري ج ٥ ص ٦٣ - ٦٦.

(٢) يضم العين وفتح اللام - جمع علقه، وهي ما فيه بلغة من الطعام إلى وقت الغداء تريد أن طعامهم كان قليلاً، فهن حيفات عبر بدينات.

(٣) النهج. انضاح الجسم حتى يشبه الورم

(٤) الحزج: خرز أسود به خطوط بيض أي محرع. وظفاري: نسبة إلى مدينة ظفار باليمن.

فراى سوادي^(١)، فأقبل حتى وقف علي، وقد كان يراني قبل أن يضرب علينا الحجاب. فلما رأني قال: إنا لله وإنا إليه راجعون، طعينة رسول الله ﷺ، وأنا متلففة في ثيابي، قال: ما خلفك يرحمك الله؟ فما كلمته، ثم قرب البعير فقال: اركبي؛ واستأخر عني. فركبت وأخذ برأس البعير فانطلق سريعاً يطلب الناس. فوالله ما أدركنا الناس وما افتقدت حتى أصبحت ونزل الناس فلما اطمأنوا، طلع الرجل يقودني، فقال أهل الإفك ما قالوا، فارتج العسكر (تحرك واضطرب)، والله ما أعلم بشيء من ذلك.

«ثم قلنا المدينة، فلم ألبث أن اشتكيت شكوى شديدة، ولا يبلغني من ذلك شيء. وقد انتهى الحديث إلى رسول الله ﷺ وإلى أبي، لا يذكرون لي منه قليلاً ولا كثيراً. إلا أنني قد أنكرت من رسول الله ﷺ بعض لطفه بي، كنت إذا اشتكيت رحمني ولطف بي، فلم يفعل ذلك بي في شكواي تلك، فأنكرت ذلك منه، كان إذا دخل عليّ وعندي أُمي^(٢) تمرضني.. قال: «كيف تيكم؟» «لا يزيد علي ذلك».

ولكن الله سبحانه لم يلبث أن برأ السيدة عائشة مما رميت به، وجعل حصانتها قرآناً يتلى، فقال تعالى في سورة النور^(٣) (٢٤: ١١): ﴿إِنَّ الَّذِينَ جَاءُوا بِالْإِفْكِ عُصْبَةٌ مِنْكُمْ لَا تحسبوه شراً لكم بل هو خير لكم، لكل امرئ منهم ما اكتسب من الإثم والذي تولى كبره منهم له عذاب عظيم﴾؟ ثم قال تعالى: ﴿إِذ تلقونه بألسنتكم وتقولون بأفواهكم ما ليس لكم به علم، وتحسبونه هيناً وهو عند الله عظيم﴾ [سورة النور ٢٤: ١٥].

وأشدد حسان بن ثابت قصيدة طويلة، يعتذر فيها عما فرط منه في حق السيدة عائشة، ننقل منها هذه الأبيات:

حصاناً رزاناً ما تزن بريبة	وتصبح غرثي من لحوم الغوافل ^(٤)
عقيلة حي من لؤي بن غالب	كرام المساعي مجدهم غير زائل ^(٥)
مهذبة قد طيب الله خيمها	وطهرها من كل سوء وباطل ^(٦)

(١) السواد ههنا: الشخص، تقول: رأيت سواداً من بعيد إذا رأيت شخصاً.

(٢) هي أم رومان، واسمها زيب بنت عبد دهمان أحد بني فراس بن غنم بن مالك بن كنانة.

(٣) أنظر ما ذكرته الدكتوراه زاهية قدورة عن حديث الإفك في كتابها عائشة أم المؤمنين (القاهرة سنة ١٩٤٧) ص ٨٤ - ١٠٠.

(٤) حصان: عفيفة، ورزان: هائنة وقور، وتزن - بالبناء للمجهول: تنهم، وغرثي: جائعة، والغوافل: جمع غافلة، وهي المرأة التي لا تتناول أحداً بأذى من قول أو فعل ولا تفتش لعيوب الناس.

(٥) العقيلة: الكرومة، والمساعي: جمع مسعاة، وهو ما يسمى فيه المرء من طلب المجد والمكارم.

(٦) مهذبة: صافية مخلصه، والختم - بكسر الخاء - الطبع والأصل.

فإن كنت قد قلت الذي قد زعمتم فلا رفعت سوطي إلى أنسامي^(١)
وكيف وودي ما حييت ونصرتي لآل رسول الله زين المحافل^(٢)

الهدنة مع قريش (سنة ٦ هـ):

وفي السنة السادسة للهجرة خرج الرسول للعمرة، وهي زيارة البيت الحرام في غير موسم الحج، في ألف وأربعمائة من المسلمين^(٣)؛ فوقف القرشيون في طريقه على مقربة من مكة يمنعون من دخولها، فندب الرسول عثمان بن عفان للذهاب إلى قريش لمكانته فيهم واستطلاع أنبائهم وتعرف السبب في منعهم المسلمين من أن يطوفوا ببيت الله ويعظموه؛ فحجزت قريش عثمان عندها، وشاع بين المسلمين أنه قتل. عندئذ تآهب الرسول لقتال قريش وبايعه من كان معه من المسلمين على حربها وتسمى هذه البيعة بيعة الرضوان^(٤).

ولما علمت قريش بأمر هذه البيعة أسقطت في يدها، وأرسلت البعوث إلى الرسول تفاوضه في العدول عن دخوله مكة هذا العام. فلما رأت قريش أن تلك البعوث لم تنجح أرسلت إلى الرسول وفداً على رأسه سهيل بن عمرو وخطيبهم المفوه، فقال للرسول: «يا محمد! ما كان من حبس عثمان ومن معه، وما كان من قتال من قاتلك، فإنه ليس من رأي عقلائنا، بل شيء قام به السفهاء، فابعث إلينا من أسرت». فقال الرسول: «حتى ترسلوا من عندكم»، فأرسلت قريش عثمان ومن معه، وأمر الرسول بإطلاق من في يد المسلمين من أسرى قريش، وتم الاتفاق بين الرسول وسهيل على:

- ١ - أن تضع الحرب أوزارها بين الفريقين عشر سنين.
- ٢ - أن يرد الرسول من يأتيه من قريش مسلماً بدون إذن وليه.

(١) الأنامل: جمع أنملة. وهي طرف الإصبع، وربما عبر بها عن الإصبع، وأراد الدعاء على نفسه بشلل يده إن كان ما نسب إليه قد قاله حقاً.

(٢) المحافل: جمع محفل، وهو المكان الذي يجتمع فيه الناس
ابن هشام ج ٣ ص ٣٥٣ - ٣٥٤. راجع حديث الإفك في فتح الباري، شرح البخاري ج ٨ ص ٣٣٤، والطبري ج ٣ ص ٦٧ - ٧١

(٣) تكاد تجمع روايات الطبري على أن عدد المسلمين كان ألفاً وأربعمائة. ولم يخالف ذلك إلا رواية واحدة، إذ تقول إن عددهم كان سعمائة وقد فصل الطبري اختلاف الروايات في إسلام خالد بن الوليد وهل كان إذ ذاك في جيش المسلمين أو أنه كان لا يزال على الشرك أو أنه كان على خيل المسلمين (ج ٣ ص ٧٢).

(٤) وقد نوه الله بشأن هذه البيعة في قوله تعالى في سورة الفتح (٤٨: ١٨ - ١٩) ﴿لقد رضي الله عن المؤمنين إذ يبايعونك تحت الشجرة فعلم ما في قلوبهم فأنزل السكينة عليهم وأثابهم فتحاً قريباً ومغانم كثيرة يأخذونها وكان الله عزيزاً حكيماً﴾، كما عظم شأن هذه البيعة عند المسلمين، فلما ولي عمر الخلافة، خشي أن يقصد المسلمون الشجرة التي عقدت تحتها هذه البيعة، فقطعها لئلا يفتن بها الناس؛ ومن هذه الآية سميت هذه البيعة بيعة الرضوان.

٣ - ألا تلزم قريش برد من يأتي إليها من عند محمد .

٤ - أن من أحب الدخول في عقد قريش وعهدها فله ذلك، ومن أراد أن يدخل في عهد محمد من غير قريش دخل فيه .

٥ - أن يرجع الرسول هذا العام من غير عمرة، على أن يأتي في العام التالي فيدخل مع أصحابه مكة بعد أن تخرج منها قريش، ويقيم بها ثلاثة أيام وليس معهم من السلاح إلا السيوف في القرب (الأعماد).

وقد عز على المسلمين أن يعودوا إلى المدينة من غير أن يعتمروا، وكانوا واثقين من وعد الله إياهم فتح مكة في رؤيا رآها الرسول. وكان الشيطان ينزع بين المسلمين في هذه المرة لولا حكمة أم سلمة زوجة الرسول وبعد نظرها. ذكر الطبري (ج ٣ ص ٨٠) أن الرسول - بعد أن فرغ من صلح الحديبية - «قال لأصحابه: قوموا فانحروا ثم احلقوا، فلم يقم منهم رجل حتى قال ذلك ثلاث مرات. فلما لم يقم منهم أحد، قام فدخل على أم سلمة فذكر لها ما لقي من الناس وما كان من مخالفتهم أمره، فقالت: يا نبي الله! أتحب ذلك؟ أخرج فلا تكلم أحداً منهم كلمة حتى تنحر بدنتك وتدعو حالقك فيحلقك. فقام فخرج، فلم يكلم أحداً منهم كلمة حتى نحر بدنته ودعا حالقه فحلقه. فلما رأوا قاموا فنحروا وجعل بعضهم يحلق بعضاً حتى كاد بعضهم يقتل بعضاً غمًا».

كما عز عليهم أن يسلموا برد من يلجأ إليهم من قريش إليها، على حين أن قريشاً لم تلتزم لهم بمثل ذلك، ولقد ذاقوا ما في ذلك من مذلة واستسلام عند تطبيق ذلك الشرط لأول مرة، إذا ما لبثوا أن وجدوا أبا جندل بن سهيل بن عمرو قادمًا عليهم يرسف في أغلاله الحديدية ويستغيث بهم من ظلم قريش وعسفها. فلما رآه أبوه (سهيل بن عمرو) التفت إلى الرسول وطلب إليه تنفيذ شروط الصلح: فقد لجت^(١) القضية بينه وبين الرسول، فأجابه الرسول إلى ما أراد، ورد أبا جندل إلى قريش وهو يصيح مستنجدًا والرسول يقول له: «يا أبا جندل! اصبر واحتسب فإن الله جاعل لك ولمن معك من المستضعفين فرجاً ومخرجاً. إنا قد عقدنا بيننا وبين القوم صلحاً وأعطيناهم على ذلك وأعطونا عهد الله لا نغدر به»^(٢).

وقد ثارت نفوس المسلمين واستزل بهم الشيطان وأخذوا يتساءلون فيما بينهم. على أن أحداً لم يجرؤ على مفاتحة الرسول في شأن ذلك الصلح حتى قام عمر، وقد طوعت له جرأته أن يسأل الرسول وقال له: «أأنت رسول الله؟ قال: بلى، قال: أو لسنا بالمسلمين؟ قال: بلى، أو ليسوا بالمشركين؟ قال: بلى، قال: فعلام نعطي الدنيا في ديننا؟».

(١) يقصد أن الصلح قد أبرم.

(٢) ابن هشام ج ٣ ص ٣٦٧، ٣٧٢-٣٧٣

غير أن الرسول عالج هذه الفورة بحكمته وسداده فأجابه بقوله: «أنا عبد الله ورسوله لن أخلف أمره ولن يضيعني». ثم عاتب الشاكين من أصحابه عتاباً خفيفاً وتوجه إلى المدينة، وشرع في استغلال هذه الهدنة لبث الدعوة وتبليغ الرسالة والعمل على تنظيم شؤون المدينة الداخلية. وقد عد الزهري هذا الصلح فتحاً عظيماً للإسلام إذ يقول: فما فتح في الإسلام قبله أعظم منه. فلما كانت الهدنة وضعت الحرب أوزارها وأمن الناس كلهم بعضهم بعضاً، فالتقوا وتفاوضوا في الحديث والمنازعة، فلم يكلم أحد بالإسلام يعقل شيئاً إلا دخل فيه فلقد دخل في تينك السنين في الإسلام مثل ما كان في الإسلام قبل ذلك وأكثر^(١).

وقد جعلت هذه الهدنة الاتصال مع بلاد العرب الجنوبية أمراً ميسوراً في ذلك الحين، فجاء وفد صغير من قبيلة بني دوس تلك الجبال التي تتاخم بلاد اليمن الشمالية وانضموا إلى النبي في المدينة. وكانت جماعة من هذه القبيلة قبل ظهور الإسلام، مزودين بلمحات من ديانة أرقى من الوثنية التي كانت منتشرة فيمن حولهم. وكانوا يرون أن هذا العالم لا بد له من خالق ولو أنهم لم يهتدوا إليه. فلما بعث محمد رسولاً من قبل الخالق، قدم أحدهم، واسمه طفيل بن عمرو، إلى مكة ليقف على حقيقة هذا الخالق.

وعلى أن قريشاً حذرته ما قد يتركه محمد في نفسه من تأثير خطير إذا ما تحدث إليه، تبع طفيل النبي إلى بيته بعد أن رآه يصلي في الكعبة، فشرح له النبي تعاليم الإسلام. وقد أصبحت نفس طفيل تفيض تحمساً لهذا الدين الجديد. فلما رجع إلى بلده، أفلح في هدي أبيه وزوجه، ولكنه وجد قومه غير راغبين في ترك عباداتهم الوثنية القديمة؛ فعاد إلى النبي، وقد استولى عليه اليأس مما أصابه من الإخفاق في دعوته، وطلب إليه أن يستنزل لعنة الله على بني دوس، ولكن النبي شجعه على المثابرة بقوله: «إرجع إلى قومك فادعهم وارق بهم»، ودعا لهم النبي بقوله: اللهم إهد دوساً: «وقد بلغ من نجاح طفيل في بث الدعوة إلى الإسلام أنه وفد على المدينة في السنة السابعة للهجرة ومعه عدد يتراوح بين السبعين والثمانين أسرة من قومه كان الإسلام قد ظفر بانضمامهم إليه. وبعد أن دخل النبي مكة دخول الظافر، أشعل طفيل النار في كتلة من الخشب، وهي الصنم الذي كانت قبيلته تنظر إليه نظرة التبجيل والتعظيم حتى ذلك الحين^(٢).

إسلام خالد وعمرو:

كان صلح الحديبية في الواقع نصراً للمسلمين، فقد أدركت قريش أن أمر الإسلام ظاهر

(١) للطبري جـ ٣ ص ٧٩، ٨١.

(٢) ابن إسحاق ص ٢٥٢ - ٢٥٤. انظر كتاب الدعوة إلى الإسلام ص ٥٧.

لا محالة. وكان المسلمون واثقين من وعد الله إياهم بفتح مكة، وأدركوا أن انتصار المسلمين قد تكرر، وأن أمره قد عظم في جميع البلاد العربية، فقتلت سادات قريش، ومات ذوو الحلم فيها، كما أدركوا أن أمر الإسلام، سينتهي بالظفر، وأن سقوط مكة قريب.

لذلك أسرع خالد بن الوليد، وعمرو بن العاص وغيرهما، فأدركوا الفرصة قبل فواتها، وعقدوا النية على الدخول في الإسلام، ووقف خالد في قريش يقول: «قد استبان لكل ذي عقل أن محمداً ليس بساحر ولا شاعر، وأن كلامه من كلام رب العالمين، فحق على كل ذي لب أن يتبعه»، وفزع عكرمة بن أبي جهل لما سمع، فرد قائلاً: لقد صبات يا خالد، فقال خالد: لم أصباً، ولكني أسلمت فقال عكرمة: والله إن كان أحق قريش ألا يتكلم بهذا الكلام لأنت، فقال خالد: ولم؟ فقال عكرمة: لأن محمداً وضع شرف أبيك حين جرح، وقتل عمك وابن عمك بيد. فوالله ما كنت لأسلم ولأتكلم بكلامك يا خالد. أما رأيت قريشاً يريدون قتاله؟ فقال خالد: هذا أمر الجاهلية وحميتها لكني والله أسلمت حين تبين لي الحق، وبعث خالد إلى النبي بأفراس كما بعث إليه بإقراره بالإسلام.

لقي خالد عمرو بن العاص وهو مقبل من مكة يريد المدينة المنورة، فقال عمرو: أين يا أبا سليمان؟ قال: والله لقد استقام المنسم، وإن الرجل لنبي. أذهب والله أسلم، فحتى متى؟ فقال عمرو: والله ما جئت إلا لأسلم. فقدم على الرسول، فتقدم خالد فأسلم وبايع، ثم دنا عمرو وقال: يا رسول الله إني أبايعك على أن تغفر لي ما تقدم من ذنبي فقال رسول الله ﷺ: يا عمرو بايع، فإن الإسلام يجب ما قبله، وإن الهجرة تجب ما قبلها^(١).

موقف اليهود من المسلمين:

نشبت النضال بين اليهود والمسلمين منذ رحل النبي إلى المدينة واتخذها مركزاً لنشر دعوته، فقد رأوا في محمد وفي دينه منافساً جديداً يوشك أن يقضي على نفوذهم وعلى نفوذ النصارى جميعاً، وأن ينتزع من الفريقين لواء الزعامة الدينية الذي يتجادبونه. فقد كان من صميم العرب ومن أكرم بيوتات قريش، فهو لذلك أقرب إلى نفوس العرب الذين يبغضون اليهود ويضيقون ذرعاً بافتخارهم بالعلم وإذلالهم بالتوراة وكتب بني إسرائيل. لذلك كان أهل المدينة أسرع إلى قبول دعوة محمد بن عبد الله والانضواء تحت لواء ذلك النبي العربي الذي كان اليهود يستفتحون به عليهم.

وكان اليهود والنصارى في بلاد العرب يتنازعون النفوذ الأدبي في الجزيرة ويتنافسون في كسب احترام العرب وفي الدعاية بينهم كل لدينه. وكان اليهود يستنصرون على المشركين في

(١) الطري ح ٣ ص ١٠٢ - ١٠٤.

الجاهلية ويقولون: اللهم انصرنا بنبي آخر الزمان. وإذا سألهم العرب قالوا: إن نبياً قد قرب زمانه، وسيكون لمن اتبعه العز والنصر إلى يوم القيامة، ويتوعدون العرب باتباعه والاستنصار به عليهم.

لذلك كان اليهود يكرهون محمداً وينظرون إليه وإلى دعوته بعين الخوف من أول يوم طلع عليهم من أفق يثرب. ثم ازداد خوفهم وظهر حسدهم له عندما رأوا الناس يدخلون في دين الله أفواجا، فأخذوا يكيّدون للإسلام والمسلمين بالذس والإرجاف، ثم بالمراء والجدل فيما يعلمون وما لا يعلمون. وإذا سألوا عن شيء مما في كتبهم حرفوا الكلام عن مواضعه، وألبسوا الحق بالباطل ليكسبوا ولاء المشركين بالغرض من شأن الإسلام، لا لسبب سوى كراهيتهم للرسول لما اختصه الله به من الرسالة. وقد نعى الله عليهم ذلك بقوله: ﴿بئسما اشتروا به أنفسهم أن يكفروا بما أنزل الله بغياً أن ينزل الله من فضله على من يشاء من عباده﴾ [سورة البقرة ٢: ٩٠]. وكانوا يسعون في دين الله معاجزين، لكي يفتنوا الناس عن دينهم ويوهنوا عقائدهم بالشبه والأباطيل. وفي ذلك يقول الله تعالى: ﴿وود كثير من أهل الكتاب لو يردونكم من بعد إيمانكم كفاراً حسداً من عند أنفسهم، من بعد ما تبين لهم الحق فاعفوا واصفحوا حتى يأتي الله بأمره إن الله على كل شيء قدير﴾ [سورة البقرة ٢: ١٠٩]. كل ذلك والنبي يصابهم ويصبر عليهم ويغض النظر عن نفاق من نفاق منهم، ويسوي بينهم وبين المسلمين في المصالح، ويحترم شعائرهم. وقد وفى لهم بوعودهم، مكتفياً بعقاب الأشخاص الذين كانوا يخالفون عهده، ولم يأخذ البريء منهم بجرم المسيء كما فعل بكعب بن الأشرف وسلام بن أبي الحقيق. فقد اكتفى بقتلها دون أن يتعرض لجماعة اليهود.

ومع ذلك كان الرسول يرفق باليهود إذا نقضوا عهده أو حاربهم فانتصر عليهم، فكان لا يعاقبهم إلا بمقدار ما يكف أيديهم عنه. وكان يحكم فيهم من يختارونه بأنفسهم. وصفوة القول أن معاملة الرسول إياهم كانت أيسر وأخف من معاملته قريشاً وغيرها.

ولما رأى اليهود جماعة المسلمين تنكثوا والإسلام يتشر وأن الله يفتح لقبوله قلوب العرب، وأن جميع مصالح اليهود القائمة على أرستقراطية دينية فرضوها على العرب بقولهم إنهم شعب الله المختار وأبناء الله وأحباؤه، أصبحت مهددة باستقرار الأمر لهؤلاء العرب الأميين - لما رأوا ذلك أيقنوا ألا سبيل للمحافظة على هذه المصالح وضمان اطمئنانهم في الجزيرة إلا بالقضاء على محمد وأتباعه.

لذلك ما فتتوا يكيّدون للإسلام والمسلمين بكافة الطرق، ويتهزون الفرص لمحاولة قتل الرسول تارة وتآليب سائر العرب على المسلمين تارة أخرى، وتحزيب الأحزاب عليهم، ثم خيانة عهود المسلمين ونقضها في أخرج الأوقات، وممالأة الأعداء عليهم ليستأصلوا شأفتهم

ويبيدوهم عن آخرهم .

فلما أخفقت هذه المحاولات، وأخفق العرب في القضاء على محمد، جمع اليهود شملهم وتحزبوا أحزاباً، وقاموا بأنفسهم للاغارة على المدينة ليدهموا المسلمين فيها، فسعى بذلك يهود خيبر إلى بني عمهم في تيماء وفدك ووادي القرى . ولا غرو فإن في خيبر أشرف بني النضير الذين ساروا إليها بأموالهم، وأصبحت بيدهم دفة الأمور فيها .

ولما علم الرسول بتأهب اليهود للاغارة على المدينة والقضاء على الإسلام في معقله، عاجلهم وسار إلى خيبر، معقد هذا الحلف وصاحبة الزعامة فيه، والرأس المدبرة له المهيمنة عليه، فلقى عليها ليتفرغ لأداء الرسالة وتبليغ دين الله إلى خلقه . ولعل فيما أوردناه عن موقف اليهود حيال الرسول وعدائهم لدعوته، ومكائدهم التي دبروها له، ما يدحض أقوال بعض ذوي الأغراض من المستشرقين الذين ذهبوا إلى أن الغرض الأول من إغارة المسلمين على اليهود إنما هو الحصول على الغنائم ، من ذلك ما يقوله مرجليوث^(١) :

«عاش محمد هذه السنين الست بعد هجرته إلى المدينة على التلصص والسلب والنهب . ولكن نهب أهل مكة قد يبرره طرده من بلده ومسقط رأسه وضياح أملاكه . وكذلك بالنسبة إلى القبائل اليهودية في المدينة، فقد كان هناك على أي حال سبب ما - حقيقياً كان أو مصطنعاً - يدعو إلى انتقامه منهم . إلا أن خيبر التي تبعد عن المدينة كل هذا البعد، لم يرتكب أهلها في حقها ولا في حق أتباعه خطأ يعتبر تعدياً منهم جميعاً، لأن قتل أحدهم رسول الله لا يصح أن يكون سبباً يتدرع به للانتقام» . ولم يطمئن مرجليوث إلى ما رواه الواقدي من أن الرسول ﷺ وصل إلى علمه أن يهود خيبر يعدون لشن الغارة على المدينة .

ثم ينتهي مرجليوث من ذلك كله إلى أن المسلمين إنما غزوا خيبر للحصول على ما فيها من الغنائم، وأن الحجة التي تدرعوا بها، وهي أن أهلها لم يكونوا على الإسلام، ينطوي تحتها شن الغارة على العالم خارج المدينة، وإلى أن الرسول قد غير سياسته مع اليهود ومع المشركين حيث يقول: «وهذا يبين لنا ذلك التطور العظيم الذي طرأ على سياسة الرسول (ﷺ) منذ أيامه الأولى في المدينة، عندما أعلن مساواة اليهود بالمسلمين في المعاملة، وأن يترك الوثنيين لا يتعرض لهم بسوء، طالما كانوا يعيدين عن إظهار عدائهم للمسلمين . أما الآن فإن مجرد القول بأن جماعة ما، مشركة أو يهودية أو غير مسلمة، يعتبر كافياً لشن الغارة عليها . وهذا يفسر لنا تلك الشهوة التي سيطرت على نفس محمد، والتي دفعته إلى شن غارات متتابة، كما سيطرت على نفس الإسكندر من قبله ونابليون من بعده» .

وهذا يبين لنا السبب الذي حدا مرجليوث على أن يقول: «إن استيلاء محمد على خيبر يبين لنا إلى أي حد أصبح الإسلام خطراً يهدد العالم».

وإننا لنعجب لهذا الأسلوب الذي ذهب إليه مرجليوث ومن نحا نحوه في قراءة التاريخ. فإذا حدثه التاريخ أن الرسول أتى بعين (جاسوس) أقر لهم بأنه بعث إلى خيبر يعرض عليهم معونة فذك ونصرتها على أن يجعلوا لهم ثمر خيبر أو قال له إن الذي قبض على هذا العين إنما هو علي بن أبي طالب الذي ذهب إلى فذك لما علم الرسول أن لهم جمعاً يريدون أن يمدوا يهود خيبر، شك مرجليوث في صدق التاريخ وأمانته، لأن صدق التاريخ في هذه الحالة يدحض دعواه ويصد هجماته على الرسول والمسلمين.

وإذا روى التاريخ لكل غزوة أسبابها الملحّة التي يصح أن تحمل الرسول على أنواع من العقاب أقسى مما كان يفعل، وروى إلى جانب هذه الغزوات حرص الرسول على الوفاء بعهوده ودفعه الديات لمن قتلهم أتباعه خطأ، وعفوه عن كل معتد إذا أتاه مسلماً - إذا حدثه التاريخ بكل ذلك أصم أذنيه وادعى أن الرسول قد غير سياسته التي أعلنتها في أيامه الأولى بالمدينة.

أما دعوى مرجليوث أن المسلمين لم يهاجموا خيبر إلا رغبة في الحصول على أموالها، فلعل في خروج المسلمين الأولين بمكة عن أموالهم وتحملهم ألوان الفتنة وآلام العزلة ثم الاغتراب والهجرة، ولعل في إيواء الأنصار إخوانهم المهاجرين وقسمتهم ثرواتهم عليهم: ﴿ويؤثرون على أنفسهم ولو كان بهم خصاصة﴾ [سورة الحشر ٥٩: ٩]، ولعل في الآلام التي تحملوها والفقر والجوع والفرز الذي ذاقوا مرارته في غزوة الأحزاب وفي غيرها - لعل في ذلك كله ما يدحض تلك الفرية التي رمى مرجليوث المسلمين بها.

غزوة خيبر (٨ هـ) غزوة مؤتة (٨ هـ):

لما أزال الله عن المدينة خطر الأحزاب من قريش ومن والاهم، حول الرسول اهتمامه إلى اليهود، ليؤدبهم على نقضهم العهد وتحالفهم مع أعدائه من مشركي مكة وغطفان، فابتدأ ببني قريظة الذين خذلوه ونقضوا عهده، ثم أمضى شطراً كبيراً من السنة السادسة في محاربة يهود وادي القرى فذلك، وأخذ يعد العدة لغزو خيبر التي آوت إليها سادة بني النضير وأشرفهم، وأخذوا يعقدون المحادثات ويفاضون يهود فذك على نصرتهم، على أن يكون لهم ثمر خيبر، وتقع على مسيرة خمسة أيام من المدينة، كما أرسل زيد بن حارثة في رجب من هذه السنة في غزوة وادي القرى، فخرج فيها وقتل كل أصحابه. فنذر أن يعيد عليهم الكرة إذا شفي من جراحه، فعاد إليهم في رمضان من هذه السنة.

فلما عاد الرسول من العمرة في شهر ذي الحجة سنة ٩ هـ أقام بالمدينة أياماً. ثم سار إلى

خيبر (المحرم سنة ٧ هـ)، فوصل إلى وادي الرجيع^(١) في الليل^(٢)، وأناخ بها. فلما أصبح الرسول ركب إلى خيبر دون أن يحس أهلها، حتى بلغها العمال قد خرجوا بمساحيهم ومكاتلهم^(٣)، فلما رأوه رجعوا هارين إلى حصونهم. ولما همت غطفان بنصرة خيبر وجدوا الرسول قد نزل بوادي الرجيع بينهم وبين خيبر ليحول دون مساعدتهم إياهم فرجعت، وأخذ الرسول في مهاجمة الآطام (الحصون)، فاستولى على حصن ناعم ثم حصن القموس، وهو حصن ابن أبي الحقيق، وامتنع على المسلمين حصن الصعب بن معاذ مدة حتى جهدوا من طول الحصار ونفذ ما عندهم من القوت.

وقد جاء إلى الرسول بنو سهم ممن أسلم يسألونه بعض القوت، فلم يجدوا عنده شيئاً، فدعا لهم. وقد بلغت الحالة في جيش المسلمين أن اضطروا إلى أكل الحمر الأهلية، فنهاهم الرسول عن ذلك وأجاز لهم أكل الخيل، ثم غدا الجيش في ذلك اليوم، ففتح الله عليهم حصن الصعب بن معاذ، وكان أكثر الحصون وفرة في الزاد والطعام، فتحسن مركز المسلمين واشتد ساعدتهم على الحصار. ثم تداعت بقية الحصون إلا حصن الوطيج والسالام، فقد اعتصم بهما اليهود ودافعوا عنهما حتى قطع الرسول عنهم الماء وأيقنوا بالهلاك، فسألوه أن يحقن دماءهم ففعل، ثم سأله أن يبيحهم على الأرض يزرعونها، لأنهم أعلم بها وأمر لها على أن يكون لهم نصف ما تغله الأرض ويؤتيه النخيل، فأجابهم الرسول إلى ذلك وقال لهم: «على أنا إن شئنا أخرجناكم». فلما سمعت فذك بغزو خيبر وما عاهد النبي أهلها عليه، صالحوه على مثل ذلك بدون حرب ولا قتال. وكذلك صنع يهود تيماء إلا وادي القرى، فقد تمسكوا وأبوا حتى هاجمهم الرسول واضطروهم إلى التسليم.

وفي السنة الثامنة للهجرة بعث الرسول إلى الغساسنة، وكانوا من العرب الضاربين على حدود بلاد الشام، رسولاً يدعوهم إلى الإسلام، فقتلوه. فأنفذ إليهم جيشاً يتألف من ثلاثة آلاف بقيادة مولاة زيد بن حارثة، فلقيته جموع هرقل إمبراطور الروم عند مؤتة^(٤) وهي قرية من قرى اللقاء في حدود الشام، فأبلى زيد بلاءً حسناً في الجهاد حتى استشهد في سبيل الله، فتولى إمرة المسلمين عبد الله بن أبي رباحة، فاستشهد، وكان في الخامسة والخمسين من عمره فخلفه

(١) هو غير وادي الرجيع القريب من الطائف الذي يسكنه بنو الرجيع الذين عدوا على المسلمين في غزوة بني الرجيع قال ياقوت في معجمه: «وهذا غير الأول، لأن ذلك قرب الطائف: وخيبر من ناحية الشام على خمسة أيام من المدينة، فيكون بين الرجعين أكثر من خمسة عشر يوماً».

(٢) روى الترمذي في جامعه (ص ١٩٨) عن مالك بن أنس عن حميد عن أنس أن رسول الله ﷺ حين خرج إلى خيبر أتاهم ليلاً، وكان إذا جاء قوماً بليل لم يخر عليهم حتى يصبح.

(٣) المسحاة: أداة من أدوات الزراعة لحرف الطين، والمكاتل: جمع مكمل كمنبر وهو زنبيل يسع خمسة عشر صاعاً.

(٤) بالضم ثم واو مهموزة وتاء مثناة من فوقها، كانت تطيح بها السيوف، وإليها تنسب المشركية من السيوف.

جعفر بن أبي طالب، فلحق به؛ ثم أخذ الراية خالد بن الوليد، فأبلى في الجهاد، حتى لقد قال: اندق يومئذ في يدي سبعة أسياف، فما ثبت فيها صفيحة يمانية^(١)، ثم عاد بجيش المسلمين إلى المدينة.

وقد نزل الوحي على الرسول بخبر من استشهد من القواد في هذه الغزوة، فصعد المنبر، وخطب المسلمين خطبة أخبرهم فيها بقتل زيد ومن خلفه في قيادة الجيش إلى أن قال: «ثم أخذ الراية سيف من سيوف الله خالد بن الوليد ففتح الله عليه، فسمي سيف الله».

فتح مكة أو غزوة الفتح (سنة ٨ هـ):

نقض أهل مكة الهدنة التي عقدت بينهم وبين الرسول في السنة السادسة للهجرة، فأغاروا على إحدى القبائل المحالفة للمسلمين؛ فاستجارت هذه القبيلة بالرسول، فسار إلى مكة في عشرة آلاف من المسلمين. ولما علم أهل مكة بقدوم هذا الجيش خرج قادتهم خاضعين. وكان في مقدمتهم أبو سفيان فأكرمه الرسول. ودخل المسلمون مكة، وسار رسول الله إلى الكعبة وطاف بها سبع مرات، ثم أمر بإزالة التماثيل والصور، وعظم أصحابه الأصناف وهو يقول: ﴿قل جاء الحق وزهق الباطل إن الباطل كان زهوقاً﴾ [سورة بني إسرائيل ١٧ : ٨١].

ولا يفوتنا أن نبحث العوامل التي ساعدت على فتح مكة بهذه السهولة، وما كان من انقياد سادة قريش وأصحاب الرأي فيهم إلى الرسول، بعدما أذاقوه هو والمسلمين من ألوان التعذيب، حتى هاجر من مكة إلى المدينة حيث آواه الأنصار ونصروه على أهلهم. ومن نظر في أمر قريش ومسلكتها مع الرسول عرف أن شيوخها وشبابها كانوا ذوي حماسة شديدة في جهاد الإسلام أول الأمر، وكان انتصار الرسول لا يزيدهم إلا شدة وحماسة. فلما تكرر هذا الانتصار وعظم أمره في جميع البلاد العربية، أخذ الشبان وذوو المطامع يترددون ويتساءلون عن أي الأمرين أوفق لهم: رأوا قوة المسلمين وضعف المشركين، فكانوا لو انضموا إلى هذه القوة الناشئة فأفادوا واستفادوا. ولكنهم كانوا يخشون اتهام قومهم إياهم، وضياع ما كانوا يستمتعون به من الحرية؛ فمنهم من تغلب على هذه الأوهام فذهب إلى المدينة وأسلم، كخالد بن الوليد؛ ومنهم من اشتد ترده فاعتزل الطرفين حيناً. حتى إذا ما وضع الصبح لذي عينين وتبين له أن أمر محمد قد ظهر على قريش، أسرع فأدرك الفرصة قبل ضياعها وأسلم قبل الفتح كعمرو بن العاص. فقد اعتزل البلاد العربية وذهب إلى أرض محايدة هي أرض الحبشة ليرقب الأمر، فرأى ما كان من حسن الصلة بين المدينة والنجاشي وأيقن أن أمر الإسلام سينتهي بالظفر، وأنه إن أراد أن يدخر

(١) اس الأثير. أسد الغابة ج ٢ ص ١٠٢.

لنفسه مكانة بين أقرانه الذين سبقوه إلى الإسلام، لم يكن بد من أن يسلم طائعاً قبل أن يسلم كارهاً.

ولقد روي عن عبد الرحمن بن زيد بن أسلم عن أبيه قال: قال عمر بن الخطاب لعمر بن ابن العاص: «لقد عجبت لك في ذهنك وعقلك كيف لم تكن من المهاجرين الأولين؟ فقال عمرو: وما أعجبك يا عمر من رجل قلبه بيد غيره، لا يستطيع التخلص منه إلا إلى ما أراد الذي هو بيده! فقال عمر: صدقت».

ولم يكن هذا أمر عمرو وحده، وإنما كان أمر طائفة كبيرة من الذين أسلموا متأخرين، ولسنا نشك في أن عمراً حين أسلم، قد وثق بأن أمر الإسلام ليس مقصوراً على بلاد العرب، بل هو متجاوزها إلى غيرها، وأنه قد تنبأ بما سيكون للمسلمين من فتح^(١).

كان فتح مكة واستيلاء المسلمين على البيت الحرام (الکعبة) من أكبر العوامل التي ساعدت على نجاح الدعوة الإسلامية؛ فقد اعتقدت القبائل العربية التي رفضت الدعوة أول الأمر، أن المسلمين تلحظهم عناية لا قبل لغيرهم بها، فسارعوا إلى الإسلام ودخلوا فيه أفواجاً.

وبعد أن تم للرسول النصر على أهل مكة، أخضع فريقاً من البدو كان يهدد هذه المدينة، كما أخضع مسيحيي نجران وأمراء مهرة وعُمان، وقبائل اليمن ونجد. ولم يأت عام ١٠ هـ (٦٣١ م) حتى كانت بلاد العرب جميعاً خاضعة له. وبذلك دالت دولة الأصنام واستؤصلت الوثنية من بلاد العرب.

يقول نلدكه: «ولو أن القبائل العربية استطاعت أن تعقد فيما بينها محالفات حربية دقيقة ضد محمد للدفاع عن طقوسهم وشعائرتهم الدينية والذود عن استقلالهم، الأمر الذي كان ذا أهمية في نظرهم، لأصبح جهاد محمد في مناجزتهم جهاداً في غير عدو. إلا أن عجز العربي الفتح عن أن يجمع شتات القبائل المتفرقة، وأن يوحد بين البطون الممزقة للعمل تحت لواء واحد - حتى ولو كان ذلك في سبيل الظفر بغايات سامية وأغراض خطيرة الشأن - فإن ذلك قد سمح له أن يخضعهم لدينه القبيلة تلو الأخرى، وأن ينتصر عليهم بكل الوسائل، تارة بالقوة والقهر، وتارة بالمحالفات الودية والوسائل السلمية. وإن الهدايا الثمينة التي كان الرسول يتألف بها قلوب الناشئين في الدين، وكذلك خاصة القوم وصفوتهم الذين لم يتغلغل الإيمان بعد في قلوبهم، وكان لها أثر كبير في قلوب العرب، حتى أصبحوا يدخلون في دين الله أفراداً وجماعات».

على أن نلدكه لم يفتن لما كان من اجتماع العرب على حرب الرسول في غزوة

(١) انظر كتاب تاريخ عمرو بن العاص للمؤلف ص ٣٠، ٣١.

الأحزاب . فقد حزبوا الأحزاب عليه ، وأغاروا على المدينة وحاصروها ، وضيقوا على أهلها ، حتى كادوا يقضون على المسلمين فيها ، لولا ما أبداه الرسول من المهارة الحربية والسياسية . فقد أمر بحفر الخندق ليحول بين الأحزاب وبين دخول المدينة ، كما أمر نعيم بن مسعود أن يخذل عنه غطفان وبني قريظة وقريشاً ويوقع بينهم - لما يعلمه من حسن صلته بهم - كما ذكرنا في غزوة الأحزاب .

غزوات حنين والطائف (سنة ٨ هـ) :

ولم يكد يمضي على الرسول بمكة خمسة عشر يوماً بعد الفتح ، حتى سمع بقدم هوازن ، وعلى رأسها مالك بن عوف (من بني نصر) ومعهم ثقيف . وقد حشد مالك خلف الجند النساء والأطفال والأموال ليحول بينهم وبين الفرار . فلما أشار عليه دريد بن الصمة بإرجاعهم لثلاثين ألفاً من الجيش ويعوقوا حركته ، أبى ونزل حينئذ ، وأوصى رجاله أن يكسروا جفون (أغماد) سيوفهم إذا لقوا المسلمين وأن يحملوا عليهم حملة رجل واحد .

سمع الرسول بهؤلاء فندب من يتعرف أمرهم . ولما عرف أنهم أعدوا عدتهم للحرب ، أخبر الرسول بذلك ، فخرج إليهم على رأس عشرة آلاف من المهاجرين والأنصار الذين فتح الله بهم مكة والفين من أهلها ، واستعار الرسول من صفوان بن أمية - وكان لا يزال على الشرك - مائة درع ، ثم خرج . حتى إذا بلغوا حينئذ في عمارة الصبح ، راعهم انقضاض القبائل عليهم من هوازن وثقيف من شعب الوادي ، ففرع المسلمون واختل نظامهم ، ولم تغن عن كثرتهم شيئاً ، وضاعت عليهم الأرض بما رحبت ، ثم ولوا مدبرين وأقام الرسول ينادي : أين أيها الناس؟ هلموا إلي ! أنا رسول الله محمد بن عبد الله . ولم يبق حوله إلا نفر قليل من المهاجرين والأنصار وأهل بيت الرسول ، منهم العباس بن عبد المطلب ممسكاً بعنان بغلة الرسول ، وأبو سفيان بن الحارث .

واشتد الحال على المسلمين وعظم البلاء حتى كانوا لا يسمعون نداء الرسول لهم . وقال كلدة أو جبلة أخو صفوان بن أمية : ألا يبطل السحر اليوم . وقد حدثت شيبه بن عثمان بن أبي طلحة نفسه بالانتقام من الرسول وأخذ ثار أبيه الذي قتل يوم أحد . قال : فأردت برسول الله ﷺ لأقتله ، فأقبل شيء حتى تغشى فؤادي ، فلم أطلق ذلك ، فعلمت أنه ممنوع مني (ابن هشام ج ٤ - ص ٧٢ - ٧٣) . عند ذلك أمر الرسول العباس بن عبد المطلب - وكان جهوري الصوت بديننا - أن يصيح في الناس : يا معشر الأنصار! يا أصحاب السمرة^(١) . فأجابوه : ليك ليك!

(١) هي الشجرة التي تحبها بيعة الرضوان ، وكان يطلق عليها السمرة أو المدرة فكان يناديهم بذلك تذكيراً لهم بمهدم للرسول في البيعة .

وسارعوا ناحية الرسول يتراكمون إليه، حتى كان الرجل إذا عجز عن اقتحام السبيل إلى الرسول على بعيره يجزه وقصد إليه رجلاً.

واجتمع حول الرسول نحو مائة من الأنصار الذين أعز الله بهم الإسلام، فاستقبلوا الأعداء بقلوب مطمئنة، وقام العباس ينادي: يا للأنصار! يا للخزرج! فتكاثر الناس حوله. فلما أسفر الصبح وخرج العدو من مكمنه التقوا به وجهاً لوجه، ثم اجتلد القوم واستحرق القتال، وقال الرسول: «الآن حمى الوطيس». وقد أهوى علي بن أبي طالب إلى صاحب راية المشركين، فضرب عرقوبي جملة، ووثب أحد الأنصار على الرجل فقتله، وتمت هزيمة المشركين وتفرقت فلولهم. فذهب مالك بن عوف ببعضهم إلى الطائف، وذهب آخرون إلى سهل أوطاس ونخلة، وتبع المسلمون من ذهبوا إلى أوطاس ومن ذهبوا إلى نخلة، وانصرف الرسول من وادي حنين إلى الطائف في أثر مالك بن عوف ليحاصرها وقد أمر بحمل السبايا والغنائم إلى الجعرانة^(١) حتى يعود من حصار الطائف ثم سار الرسول إلى الطائف مطارداً لفلول ثقيف الذين لجؤوا إليها، ومعهم مالك بن عوف؛ حتى إذا دخلوا مدينتهم، أغلقوا عليهم أبوابها واعتصموا بالحصون يرمون المسلمين بالنبال من فوقها. وكان الرسول قد عسكر قريباً منهم، فأمر أصحابه بالتهقير قليلاً حتى لا يستهفوا لنبل المشركين، مكثياً بحصارهم. ولكن ثقيفاً صمدت لقتال المسلمين وحصارهم خمسة عشر يوماً (أو بضعة وعشرين على رواية أخرى)، وظلت ترميهم بالنبال مطمئنة إلى مناعة أسوارها ووفرة الغذاء والمؤونة فيها^(٢)، حتى اضطر الرسول إلى أن ينصب المنجنيق^(٣)، ويرميهم به، كما سير إليهم جنده في الدبابات^(٤) والضبور^(٥) ليتقي بها المسلمون النبل الموجه من عل. فلم يلبثوا - وكانوا أهل حذق ومهارة - أن احتالوا لصدها عنهم

(١) بكسر أوله وسكون العين وتخفيف الراء، وبعضهم بكسر العين وبشدد الراء. هي ماء بين الطائف ومكة، وهي إلى مكة أقرب. وقال أبو العباس القاضي: أفضل العمرة لأهل مكة ومن جاورها من الجعرانة، لأن رسول الله ﷺ اعتمر بها انظر هذا اللفظ في معظم البلدان لياقوت.

(٢) روى ابن سعد (ج ٢ ص ١١٤) أن ثقيفاً رموا حصنهم وأدخلوا فيه ما يصلحهم لسة.

(٣) قال ابن هشام (ج ٤ ص ١٢٨) إن أول من رمى في الإسلام بالمنجنيق رسول الله ﷺ، رمى به أهل الطائف والمنجنيق أداة ترمى بها الحجارة على الأعداء.

(٤) الدبابة أداة من أدوات الحرب يدخل المحاربون في جوفها ويدفعونها إلى جدار الحصن. فينقبوه وهم في داخلها يحميهم سقفها وحوانيتها من قبل العدو.

(٥) الضبر ويجمع على ضبور كسهل وسهول: أي أداة كالديابة تقريباً تصنع من الخشب المغطى بالجلد، ويكس فيها المهاجمون ويقربونها للحصن لقتال أهله وهم فيها، وهي أشبه بالسيارات المدرعة اليوم. روى ابن هشام (ج ٤ ص ١٢٢) أن عروة بن مسعود وعيلان بن سلمة لم يشهدا وقعة حنين ولا حصار الطائف، لانهما كانا يتعلمان صنعة الدبابات والمجانيق والضبور مما يدل على مبلغ اهتمام ثقيف بحرب الرسول وإعدادها للمعدات المختلفة لتلك الحرب التي شنتها عليه وهو في مكة، فكانت وقعة حنين.

بإلقاء قطع الحديد المحمية عليها، فأحرقوها واضطروا من فيها إلى الخروج منها، ثم رموهم بالنبل، فقتلوا منهم رجالاً. فلم يجد الرسول بدأً من أن يهددهم بإتلاف بساتينهم وتحريق كرومهم، وهي عزيزة عليهم لما لها من الشهرة وبعد الصيت في جميع أرجاء جزيرة العرب، حتى غدت الطائف بفضل هذه الكروم جنة فيحاء وسط هذه الصحراء القاحلة. وأخذ المسلمون في تنفيذ أمر الرسول، فعز على ثقيف كرومها. وقد رأت الجد من الرسول وأتباعه؛ فبعثت إليه من يخبره «بأنه ليس بالطائف مال أبعد رشاء ولا أشد مؤنة ولا أبعد عمارة من مال بني الأسود، وأن محمداً إن قطعة لم يعمر أبداً..» فيأخذه لنفسه أو ليدعه لله والرحم، فإن بيننا وبينه من القرابة ما لا يجهل» (ابن هشام ٤ : ١٢٩) وأقام الرسول على حصارهم، حتى إذا دنا شهر ذي القعدة (وهو من الأشهر الحرم)، فك عنهم الحصار ليرجع إليهم بعد انقضاء الأشهر الحرم.

عاد الرسول إلى الجعرانة حيث كانت تنتظره أسلاب هوازن وسيبها؛ ووافاه وفد هوازن مسلمين تائبين، وطلبوا منه أن يرد عليهم أموالهم ومن سبي منهم. فخيرهم بين أخذ السبي أو الأموال، فأثروا نساءهم على أموالهم، فتزل لهم الرسول عن كل من دخل منهم في ملكه أو ملك بني عبد المطلب، وقال لهم: إذا صليت فقوموا فقولوا: إنا نستشفع برسول الله إلى المسلمين وبالمسلمين إلى رسول الله في أبنائنا ونسائنا، فسأعطيك عند ذلك وأسأل لكم. ففعلوا؛ فقال رسول الله: أما ما كان لي ولبني عبد المطلب فهو لكم، وقال المهاجرون والأنصار: وما كان لنا فهو لرسول الله، فقال الأقرع بن حابس أما أنا وبنو تميم فلا، وقال عيينة بن حصن: أما أنا وبنو فزارة فلا، وقال عباس بن مرداس: أما أنا وبنو سليم فلا. فأجابه بنو سليم بأنهم نزلوا عمًا في أيديهم لرسول الله ﷺ^(١)؛ فقال عليه الصلاة والسلام لمن احتبس نصيبه من سبي هوازن وضمن به: ادفعوها ولكم بكل إنسان ست فرائض من أول شيء أصيبه. فردوا إلى الناس أبناءهم ونساءهم، وأنفذ الرسول بحكمته لهوازن كل من أخذ منها. ومما هو جدير بالملاحظة أن هؤلاء الذين رفضوا كانوا من الذين خرجوا مع رسول الله من مكة في حرب هوازن، فهم ممن أسلموا يوم الفتح وليسوا من المهاجرين ولا من الأنصار الذين خالط الإيمان قلوبهم وقام الإسلام على أكتافهم.

أهل^(٢) الرسول بالعمرة من الجعرانة، فرجع إلى مكة وفرق الغنائم في المؤلفة قلوبهم من سادات قريش وغيرها من قبائل العرب. على أن الأنصار قد تغيرت نفوسهم لذلك بعض

(١) ابن هشام ج ٤ ص ١٣٥ - ١٣٦.

(٢) أهل بالحج أو بالعمرة. إذ حرم من البيقات (وهو المكان الذي يلبس فيه قاصد مكة لحج أو عمرة لباس الإحرام) ونوى الحج أو العمرة.

الشيء، وساورتهم الشكوك، فظنوا أن الرسول صار في غنى عنهم بعد أن لقي قومه، فلم يعد يحفل بهم ولا يعني بشأنهم كما كان من قبل. فلما بلغ الرسول ذلك أمر سعد بن عبادة أن يجمع له الأنصار، فجمعهم وخطبهم تلك الخطبة التاريخية التي يتجلى فيها حسن سياسته وقدرته على جذب النفوس وتأليف القلوب إليه، ومهارته في إعداد سامعيه، وتهيتهم لقبول ما يريد أن يلقيه عليهم والتأثر به إلى أبعد حد. فقد بين للأنصار في عبارة سلسلة أخاذة نعمة الإسلام عليهم، إذ هداهم بعد الضلالة وألف بين قلوبهم بعد العداوة، ثم ذكر لهم بالثناء تصديقهم رسالته وإيواءهم إياه ومواساتهم له، ثم عتب في كياسة وظرف تطلعهم إلى هذا الفيء الذي أفاءه الله عليهم، ففرقه في حديثي عهد بالإسلام تطيباً لنفوسهم عما أصابهم من القتل والهزيمة، معتمداً على حسن إسلام الأنصار وصدق رغبتهم في نشر الدين وإعلاء كلمة الله. ثم أكد محبته إياهم وإيثارهم على غيرهم من العرب، وأخيراً أعلن إليهم أنه منهم، ودعا لهم ولأبنائهم وأبناء أبنائهم. فلا عجب إذا بكى الأنصار بعد هذه الخطبة الرائعة وطابت نفوسهم برضاء رسول الله عليهم ودعوا ذلك غنماً عظيماً.

روى الطبري (ج ٣ ص ١٣٨ - ١٣٩) أنه لما اجتمع الأنصار برسول الله، حمد الله وأثنى عليه بالذي هو أهله ثم قال: «يا معشر الأنصار! ما قاله بلغتني عنكم وموجدة وجدتموها في أنفسكم؟ ألم آتكم ضللاً فهداكم الله؟ وعالة فأغناكم الله؟ وأعداء فألف الله بين قلوبكم؟ وقالوا: بلى! لله ولرسوله المن والفضل، فقال: ألا تجيبوني يا معشر الأنصار؟ قالوا: وبماذا نجيبك يا رسول الله؟ لله ولرسوله المن والفضل! قال: أما والله لو شئتم لقلتم فصدقم ولصدقم: أتيتنا مكذباً فصدقناك، ومخذولاً فنصرناك، وطريداً فأويناك، وعائلاً فأسيناك. وجدتم أنفسكم يا معشر الأنصار في لعاعة^(١) من الدنيا تألفت بها قوماً ليسلموا، وركلتكم إلى إسلامكم، أفلا ترضون يا معشر الأنصار أن يذهب الناس بالشاء والبعير وترجعون برسول الله إلى رحالكم؟ فوالذي نفس محمد بيده لولا الهجرة لكنت امرأة من الأنصار. ولو سلك الناس شعباً وسلك الأنصار شعباً. لسلكت شعب الأنصار. اللهم ارحم الأنصار وأبناء الأنصار وأبناء أبناء الأنصار. فبكى القوم حتى أخضلوا لحاهم وقالوا: رضينا برسول الله قسماً وحظاً. ثم انصرف رسول الله ﷺ وتفرقوا».

ثم عزم الرسول على العودة إلى المدينة، فأقام على مكة عتاب بن أسيد^(٢)، ثم سار إلى المدينة، فوصل إليها في شهر ذي القعدة سنة ٨ للهجرة.

(١) اللعاع: كغراب نصيب قليل من الدنيا.

(٢) وفي رواية أخرى للطبري (ج ٣ ص ١٣٢) أنه استخلف أبا بكر على أهل مكة وأمره أن يقيم للناس الحج ويعلم الناس الإسلام وأن يؤمن من حج من الناس.

ظنت ثقيف، وقد رأت جيش المسلمين يتراجع عن الطائف دون أن ينال منهم شيئاً أو أن يكرههم على التسليم، أنها قد امتنعت بحصونها على الرسول وأصحابه وانتصرت عليهم، وهم الذين دانت لهم جزيرة العرب كلها، فاعتزت ثقيف بهذا النصر وفرحت به، ثم شمخت بأنفها على من جاورها من القبائل، وعز عليها أن يقوم عروة بن مسعود فوق عالية (غرفة في أعلى البيت) له ينادي للصلاة ويدعو إلى دين ذلك النبي الذي بغض من شأن طاغيتهم وصنمهم «اللات»، فرشقوه بالنبال حتى قتلوه. عندئذ لجأ ابنه مليح ومعه قارب بن الأسود إلى الرسول - وقد أسلما - «يريدان فراق ثقيف وألا يجامعاهم على شيء أبداً»^(١).

ولا غرو فقد أصبحت ثقيف أشد على المسلمين من قريش في عهد نضالها مع الرسول. وقد آوى الرسول هذين اللاجئين، كما آوى العبيد الذين انضموا إليه عند حصار الطائف وأعتقهم. ولم تدر ثقيف أن الرسول إنما عدل عن حصارها وتركها لحصار أطول وأشد، فقد صارت بوثيتها في الطائف في عزلة عن سائر العرب حولها، الذين أسلموا وأصبحوا يناصبونها العداء ويعتبرون أنفسهم في حالة حرب معها لمناواتها الإسلام وتعذيبها من أسلم من أهلها، كما فعلت مع عروة ومع هؤلاء العبيد.

وقد أحسَّت ثقيف بشدة وطأة هذا النوع من الحصار ونقله عليها. روى ابن هشام (ج ٤ ص ١٩٥ - ١٩٦) أن عمرو بن أمية أتى «عبد ياليل» - وكان بينهما شيء من الجفاء - فقال له: «إنه قد نزل بنا أمر ليست معه هجرة. إنه قد كان من أمر هذا الرجل (يعني الرسول) ما قد رأيت، وقد أسلمت العرب كلها، وليست لكم بحريهم طاقة، فانظروا في أمركم، فعند ذلك ائتمرت ثقيف بينها وقال بعضهم لبعض: أفلا ترون أنه لا يأمن لكم سرب (نفس) ولا يخرج منكم أحد إلا اقتطع؟ فائتمروا بينهم وأجمعوا على أن يرسلوا إلى رسول الله ﷺ رجلاً، كما أرسلوا عروة، فكلّموا عبد ياليل بن عمرو بن عمير وكان في سن عروة بن مسعود، وعرضوا ذلك عليه. فأبى أن يفعل، وخشي أن يصنع به إذا رجع كما صنع بعروة فقال: لست فاعلاً حتى

(١) لما قدم الرسول المدينة بعد حصار الطائف وفد عليه عروة بن مسعود مسلماً، وهو من سادات ثقيف. وكان في أثناء حصار الطائف في جرش (من مخاليف اليمين) يتعلم صناعة الدبابات والضبور التي عازمت ثقيف على أن تعهد لها بمهاجمة الرسول في موقعة حنين. فلما علم بانصراف الرسول عن الطائف وذهابه إلى المدينة، لحق به حتى قيل إنه أدركه قبل أن يصل إلى المدينة. فلما أسلم استأذن الرسول في العودة إلى الطائف ليدعو قومه إلى الإسلام. فخشي عليه الرسول عنت أهل الطائف وحذر أن يقتلوه، فعزم على الذهاب معتمداً على شرف بيته فيهم ورفعة شأنه بينهم وقال للرسول: «أنا أحب إليهم من أباكرهم». فلما وصل إلى الطائف دعا قومه إلى الإسلام، حتى إذا كان الفجر صعد إلى عالية له ودعا من فوقها إلى الصلاة والإيمان بالله، فاجتمعوا عليه ورموه بالنبل، فمات مقتبلاً باستشهاده في سبيل الله، وطلب أن يدفن مع من استشهد من المسلمين في حصار الطائف فدفن معهم. ابن هشام ج ٤ ص ١٩٤ - ١٩٥، ١٩٩.

ترسلوا معي رجالاً، فأجمعوا أن يبعثوا معه رجلين من الأحلاف وثلاثة من بني مالك فيكونوا ستة. فخرج بهم. لكي يشغل كل منهم إذا رجعوا إلى الطائف رهطه، وحملهم على الالتزام بما التزم به الوفد فأجابوه إلى ذلك.

قدم وفد ثقيف على الرسول في الشهر الذي عاد فيه من غزوة تبوك (رمضان سنة ٩ هـ)، وعرضوا عليه إسلامهم، وشرطوا عليه أن يعفيهم من الصلاة، وأن يترك لهم طاغيتهم «اللات» لا يهدمها ثلاث سنين، فأبى إلا أن يدخلوا في الإسلام من غير قيد ولا شرط، حتى لقد سأله أن يتركها سنتين بدلاً من ثلاث ثم سنة ثم شهراً فأبى. غير أنه أعفاهم أن يهدمها بأيديهم، وأرسل معهم أبا سفيان بن حرب والمغيرة بن شعبة^(١).

وقد أمر الرسول عليهم عثمان بن أبي العاص، وكان أحدثهم سناً، ولكنه كان أحرصهم على التفقه في الإسلام وتعلم القرآن، وكتب لهم الرسول كتاباً^(٢) فلما بلغوا الطائف أراد المغيرة أن يقدم أبا سفيان فأبى وقال له: أدخل أنت على قومك. ولما شرع المغيرة في هدم (اللات) قام أهله (بنو معتب) دونه يحمونه خشية أن يُرمى كما رمي عروة بن مسعود، وخرجت نساء ثقيف حسراً يبكين على صنمهم.

على أن أهل الطائف الذين حرصوا على وثنتهم كل الحرص ودافعوا الرسول عنها بهذه الحماسة، أصبحوا بعد إسلامهم من أشد العرب حرصاً على الإسلام وذوداً عنه، حتى في محنة الردة، حيث أصبح الإسلام مقصوراً على أهل مكة والمدينة والطائف وقبيلة عبد القيس كما سيأتي.

غزوة تبوك (سنة ٩ هـ):

وفي السنة التاسعة للهجرة بلغ الرسول عليه الصلاة والسلام أن الروم تجمعوا على حدود فلسطين لقتال المسلمين، ومعهم بعض القبائل العربية، فدعا المسلمين إلى الجهاد، وخرج بالجيش في طريق الشام. فلما وصل إلى تبوك أقام فيها أياماً فصالحه أهلها، وجاءت الوفود من أيلة وغيرها، وصالحوه على دفع الجزية. كما بعث خالد بن الوليد بفريق من الجند إلى دومة الجندل؛ فأسر صاحبها واستولى عليها، ثم عاد الرسول إلى المدينة. وكانت غزوة تبوك آخر غزوات الرسول.

(١) كان المغيرة بن شعبة من بني ثقيف أنفسهم: وكان - كما وصفه النووي في تهذيب الأسماء واللغات (ج ٢ ص ١٠٩ -

١١٠) - موصوفاً بالدهاء والحلم. وكذلك كان لأبي سفيان بن حرب حرمة ومكانة عند أهل الطائف، وكان له فيهم قرابة

ورحم، وقد فقت إحدى عينيه في حصار الطائف.

(٢) أنظر نص هذا الكتاب في ابن هشام (ج ٤ ص ٢٠٠).

أخذت الدعوة الإسلامية في الانتشار بين كثير من القبائل العربية. من ذلك ما ذكره ابن سعد عن انتشار الإسلام بين أهالي حمير: «كتب رسول الله إلى الحارث، ومسروح، ونعيم بن عبد كلال من حمير: سلم أنتم ما آمنتم بالله ورسوله، وأن الله وحده لا شريك له، بعث موسى بآياته وخلق عيسى بكلماته. وقالت اليهود «عزيز ابن الله». وقالت النصارى: «الله ثالث ثلاثة، عيسى ابن الله (قال): بعث الرسول بالكتاب مع عياش بن ربيعة المخزومي، وقال: وإذا جئت أرضهم فلا تدخل ليلاً حتى تصبح تم تطهر، فأحسن طهورك وصل ركعتين، وسل الله الجاح والقبول واستعد بالله وخذ كتابي بيمينك، وادفعه بيمينك في أيمانهم فإنهم قابلون، وقرأ عليهم: ﴿لم يكن الذين كفروا من أهل الكتاب والمشركين منفكين﴾ إلخ. [سورة البينة رقم ٩٨]. فإذا فرغت منها فقل آمن محمد وأنا أول المؤمنين، فلن نأتيك حجة ألا دحضت ولا كتاب زخرف إلا ذهب نوره، وهم فارؤون عليك، فإذا رطنوا فقل: «ترجموا»، وقل: حسبي الله آمنت بما أنزل الله من كتاب وأمرت لأعدل بينكم، الله ربنا وربكم، لنا أعمالنا ولكم أعمالكم، لا حجة بيننا وبينكم، الله يجمع بيننا وإليه المصير. فإذا أسلموا فسلهم قضيتهم الثلاثة التي إذا حضروا بها سجدوا وهي من الأتل: قضيب ملمع ببياض وصفرة وقضيب ذو عجز كأنه خيزران، والأسود البهيم كأنه من سأسم، ثم أخرجها فحرقها بسوقهم». قال عياش: «فخرجت أفعل ما أمرني به رسول الله، حتى إذا دخلت إذا الناس قد لبسوا زيتهم. قال: فمررت لأنظر إليهم حتى انتهيت إلى ستور عظام على أسواب دور ثلاثة، فكشفت الستر ودخلت الباب الأوسط، فانتهيت إلى قوم في قاعة الدار فقلت: أنا رسول الله، وفعلت ما أمرني فقبلوا، وكان كما قال النبي ﷺ»^(٢).

وفي السنة التاسعة للهجرة وفد على النبي ثلاثة عشر رجلاً من بني كلاب، وهم فرع من بني عامر بن صعصعة، وأخبروه أن أحد صحابته وهو الضحاك بن سفيان قد سار فيهم بالقرآن وسنة الرسول، وأن قومهم قد استجابوا بدعوته للدين الجديد. كذلك أسلم فرع آخر من القبيلة نفسها وهي بنو رؤاس بن كلاب على يد واحد منهم يقال له عمرو بن مالك، وكان في المدينة، واعتنق الإسلام ثم دعا بعد ذلك إلى عشيرته وحضهم على الاقتداء به^(٣).

وفي هذه السنة نفسها قام وائل بن الأسقع - وكان حديث العهد بالإسلام - بمحاولة لم تصادف نجاساً كبيراً، إذ أخذ يرغب قومه في الإسلام. وكان قد اعتنقه بعد أن لقي النبي مرة،

(١) بفتح التاء، على يده اثني عشر فرسخاً من المدينة ولسطين على سكة حديد الحجار.

(٢) ابن سعد ص ٨٥.

(٣) المصلى نفسه ص ٨٦، ٩١.

فطرده أبوه في احتقار وازدراء وقال له: «والله لا أكلمه كلمة أبداً»، ولم يجد راغباً فيما دعا إليه من تعاليم إلا أخته التي جهزته للرجوع إلى السبي بالمدينة. وكانت هذه السنة التاسعة للهجرة تسمى بعام الوفود، لأن عدداً كبيراً من القبائل العربية وأهالي المدن أرسلوا إلى النبي وفادات تعلن إسلامها. وكان ذلك المبدأ الجديد من الوحدة الاجتماعية في ظل الأخوة الإسلامية في المجتمع العربي قد أخذ في إضعاف قوة الرابطة القبلية القديمة التي أقامت بناء المجتمع العربي على أساس قرابة الدم. وكان إسلام العرد ودحوه في المجتمع الحديد ينطوي على هدم أهم قوايين الحياة العربية الأساسية، كما كانت كثرة دحول العرب في الإسلام من العوامل القوية التي أدت إلى تفكك النظام القبلي، حتى أصبح ضعيفاً أمام حياة قومية شديدة التعصب قوية التماسك كتلك الحياة التي صار إليها المسلمون. وهكذا اضطرت القبائل العربية إلى أن تدعن للنبي لا لمجرد أنه رئيس لأقوى قوة عسكرية في بلاد العرب، بل لأنه رمز لمذهب حياة اجتماعية كان يجعل كل خارج عليه ضعيفاً عديم التأثير^(١).

٩ - وفاة الرسول: وفي السنة العاشرة للهجرة خرج الرسول للحج في أكثر من مائة ألف من المسلمين. عند جبل عرفات ألقى على المسلمين خطبته الخالدة^(٢) التي تعتبر دستور الإسلام ولا غرو فقد بين فيها دستور الإسلام وقواعده، ونادى بالمساواة بين الناس، لا فرق في ذلك بين العبد الحبشي والتريف القرشي. «أيها الناس! إن ركنم واحد، وإن أباكم واحد. كلكم لآدم وآدم من تراب، إن أكرمكم عند الله أتقاكم، لا فصل لعربي على عجمي إلا بالتقوى».

وقد تم القرآن بنزول قوله تعالى: ﴿اليوم أكملت لكم دينكم، وأتممت عليكم نعمتي، ورضيت لكم الإسلام ديناً﴾ [سورة المائدة ٥: ٣].

ولم يمض على حجة الوداع ثلاثة أشهر حتى مرض الرسول عليه الصلاة والسلام بالحمى. فلما رأى الأنصار اشتداد المرض عليه أحاطوا بالمسجد، فأخبره الفضل بن العباس وعلي بن أبي طالب بذلك، فخرج متوكئاً على عليّ والعباس والفضل أمامهما. وكان الرسول معصوب الرأس يخط برجليه، فجلس في أسفل مرقاة من المسبر وقال بعد أن حمد الله وأثنى عليه: «أيها الناس! بلغني أنكم تخافون من موت نبيكم. هل خلد نبي قبلي ممن بعث الله فأخلد فيكم؟ ألا إبي لاحق بريي، وإنكم لاحقون بي. فأوصيكم بالمهاجرين الأولين خيراً، وأوصي المهاجرين فيما بينهم فإن الله تعالى يقول: ﴿والعصر إن الإنسان لفي خسر، إلا الذين

(١) أرنولد. الدعوة إلى الإسلام ص ٥٩ - ٦٠.

(٢) راجع هذه الخطبة في ابن هشام ج ٤ ص ٢٧٥ - ٢٧٦.

آمنوا وعملوا الصالحات وتواصوا بالحق وتواصوا بالصبر ﴿ [سورة العصر ٣] . وإن الأمور تجري بإذن الله، ولا يحملنكم استبطاء أمر على استعجاله، فإن الله عز وجل لا يعجل بعجلة أحد، ومن غالب الله غلبه، ومن خادع الله خدعه، فهل عسيتم إن توليتم أن تفسدوا في الأرض وتقطعوا أرحامكم؟.

«وأوصيكم بالأنصار خيراً - فإنهم الذين تبوءوا الدار والإيمان من قبلكم - أن تحسنوا إليهم . ألم يشاطروكم في الثمار؟ ألم يوسعوا لكم في الديار؟ ألم يؤثروكم على أنفسهم وبهم الخصاصة؟ ألا فمن ولي أن يحكم بين رجلين، فليقبل من محسنهم وليتجاوز عن سيئهم . ألا ولا يستأثرون عليهم، ألا وإني فرط لكم وأنتم لاحقون بي . ألا فإن موعدكم الحوض^(١)، ألا فمن أحب أن يرده عليّ غداً فليكفكف لسانه إلا فيما ينبغي» .

انتقل الرسول إلى حواره في يوم الاثنين ١٣ ربيع الأول سنة ١١هـ (٨ يونيو سنة ٦٣٢ م)، وهو في الثالثة والستين من عمره، بعد أن بلغ الرسالة وأدى الأمانة على أحسن الوجوه وأكملها .

وقد وقع خبر وفاة الرسول على المسلمين وقع الصاعقة . حتى أنهم ذهلوا ونسوا ما نزل من الآيات التي تشير إلى موت الأنبياء كسائر البشر، ووقف عمر بن الخطاب رافعاً سيفه مهدداً بالقتل كل من يقول بوفاة النبي، ويقول: «إن رجلاً من المنافقين زعم أن رسول الله ﷺ توفي . وإنه والله ما مات، ولكنه ذهب كما ذهب موسى . والله ليرجعن رسول الله ﷺ فيقطع أيدي رجال زعموا أنه مات» .

فلما أقبل أبو بكر نزل عن باب المسجد وعمر يكلم الناس، فلم يلتفت إلى شيء حتى دخل على الرسول عليه الصلاة والسلام وهو مغطى بثوب، فكشف عنه وقال: «أبي أنت وأمي! طبت حياً وميتاً! وانقطع لموتك ما لم ينقطع لموت أحد من الأنبياء من النبوة، فعظمت عن الصفة وجللت عن البكاء، وخصصت حتى صرت مسلاة^(٢)، وعممت حتى صرنا فيك سواء . ولولا أن موتك كان اختياراً منك، لجدنا لموتك بالنفوس، ولولا أنك نهيت عن البكاء لأنفدنا عليك ماء الشؤون^(٣)، فأما ما لا نستطيع نفيه عنا فكمد وإدناف^(٤) يتخالفان ولا يبرحان . اللهم

(١) يعني حوض الكوثر الذي يشرب المؤمنون منه يوم القيامة .

(٢) خصر الشيء من باب قعد خصوصاً فهو خاص، خلاف عم، مثل اختص (وكلا الفعلين يستعمل متعدياً ولازماً): والمعنى أنك يا رسول الله قد صرت بموتك مسلاة للناس، فإنك مع ما احتضنت به من مناقب النبوة وقد نزل بك الموت .

(٣) جمع شاة وهو مجرى الدمع إلى المعين .

(٤) دلف المريض كفرح وادنف: نقل، والشمس: دنت للغروب وأصفرت

فأبلغه عنا السلام. اذكرونا يا محمد عند ربك، ولنكن من بالك، فلولا ما خلفت من السكينة لما خلفت من الوحشة، اللهم أبلغ نبيك عنا، واحفظه فينا».

ثم خرج أبو بكر إلى الناس وخطب خطبته الحكيمة فثاب الناس إلى رشدهم: «أشهد أن لا إله إلا الله وحده لا شريك له، وأشهد أن سيدنا محمداً عبده ورسوله، وأشهد أن الكتاب كما نزل، وأن الدين كما شرع، وأن الحديث كما حدث، وأن القول كما قال، وأن الله هو الحق المبين: ثم قال أيها الناس! من كان يعبد محمداً فإن محمداً قد مات؛ ومن كان يعبد الله فإن الله حي لا يموت، ثم تلا هذه الآية: ﴿وما محمد إلا رسول قد خلت من قبله الرسل. أفإن مات أو قتل انقلبتم على أعقابكم، ومن ينقلب على عقبيه فلن يضر الله شيئاً، وسيجزي الله الشاكرين﴾^(١)، وإن الله قد تقدم إليكم في أمره فلا تدعوه جزعاً، وإن الله قد اختار لنبية ما عنده وما عندكم، وقبضه إلى ثوابه وخلف فيكم كتابه وسنة نبيه. فمن أخذ بهما عرف، ومن فرق بينهما أنكر. «يا أيها الذين آمنوا كونوا قوامين بالقسط، ولا يشفلنكم الشيطان بموت نبيكم ولا يفتننكم عن دينكم، فعاجلوه بالذي تعجزونه، ولا تستنظروه فيلحق بكم»^(٢).

«روي عن مالك أنه قال: بلغني أن رسول الله ﷺ توفي يوم الإثنين ودفن يوم الثلاثاء، وصلى عليه الناس أفواجاً لا يؤمهم أحد. وقد اختلفوا في مكان دفنه. فقال بعضهم: ندفنه في مكة مسقط رأسه، وقال آخرون بالبقيع مع أصحابه، وقال غيرهم: ندفنه في مسجده، فقال أبو بكر: سمعت رسول الله ﷺ يقول: ما دفن نبي إلا مكانه الذي توفي فيه فحفر له فيه»^(٣).

١٠ - صفات الرسول وأخلاقه: كان رسول الله ﷺ معتدل القامة متوسط الطول، ليس بالطويل ولا بالقصير، كثيف الشعر، سبط الأطراف، عريض ما بين الكتفين، أبيض اللون مشرباً بحمرة، أكحل العينين أدمجهما. وكان يُعنى بنظافة جسمه وثيابه ويحرص على حسن هندامه. وفي ذلك يقول: «النظافة من الإيمان». وكان حاضر البديهة سريع الجواب في أدب ووقار، كما كان كثير الانشراح والتبسط مع أصحابه وأهله. شديد الحياء إلا في حدود الله، فإنه كان لا يخشى في إقامتها لومة لائم. روي عن أبي سعيد الخدري قال: كان النبي ﷺ أشد حياءً من العذارى^(٤).

وكان الرسول سياسياً حكيماً ذا رأي صائب وفكر ثاقب. وقد بدت مهارته السياسية في التأليف بين أهل المدينة، وهم الأوس والخزرج، كما ظهر ذلك واضحاً جلياً في تصرفاته التي

(١) سورة آل عمران ٣: ١٤٤. وقد نزلت هذه الآية في غزوة أحد.

(٢) ابن هشام ج ٤ ص ٣٣٥. الطبري ج ٣ ص ١٩٧-١٩٨. زهر الآداب ج ١ ص ٣٥.

(٣) تيسر الوصول إلى جامع الأصول ج ٤ ص ١٩٥. سيرة ابن هشام ج ٤ ص ٣٥٣.

(٤) صحيح البخاري على هامش ابن حجر العسقلاني ج ٦ ص ٣٧٣.

كان يصدرها على البديهة ويخرج بها من أشد المآزق حرباً.

روى ابن هشام (ج ٣: ٣٣٤ - ٣٣٥) أنه لما تفاقمت روح العصيبة بين الأنصار والمهاجرين في غزوة المريسيع - حتى قال عبد الله بن أبي بن سلول: ليخرجن الأعز منها الأذل - أمر بالارتحال وسار في وقت الظهيرة، ولم يرح الجيش حتى وصل إلى المدينة لكي لا يترك للرجال فرصة الجدل والانقسام وهم بعيدون عن مدينتهم. كما رفض ما عرضه عليه عمر من قتل ابن سلول رأس النفاق وسبب هذه الفرقة، وترفق بابنه عبد الله إذ طلب إليه أن يأذن له بقتل أبيه إذا أراد، فقال له الرسول: بل نترفق به ونحسن صحبته ما بقي معنا. فكان ابن أبي إذا أحدث حدثاً بعد ذلك، عاتبه قومه وعنفوه. وقال الرسول لعمر بن الخطاب يوماً: كيف ترى يا عمر؟ أما والله لو قتلته يوم قلت لي اقتله، لأرعدت له أنف لو أمرتها اليوم بقتله لقتلته. كما ظهر ذلك أيضاً في الانتفاع بحسن صلة نعيم بن مسعود بكل من قريظة وقريش وغطفان، في الإيقاع بينهم وتخذييلهم بعضهم عن بعض، حتى أذن الله وأزال عن المدينة خطراً داهماً.

كان محمد في مكة والمدينة من ساعة أن استيقظ على صوت الرفيق الأعلى في حراء إلى أن استجابت روحه لذلك الرفيق في بيت عائشة، واضح الهدف متعدد الوسيلة، راجح العقل، حسن السياسة.

عاش (الرسول) في جوار عبد المطلب وهو مشرك، وطلب في عودته من الطوائف جوار المطعم بن عدي، فدخل مكة في حمايته وهو مشرك. ولذلك قبل الاستفادة من نظم أهل الأوثان في مكة، وقبل في المدينة أن ينظم أهلها ويعاهدهم، ويستعين بهم، ويقودهم إلى النصر، ليحمي نفسه وصحبه، ويقضي على الأوثان: موهبة واحدة، ووسيلة واحدة، لغاية واحدة من أحوال شتى، أخطأ هؤلاء الكتاب تصويرها^(١).

وكان ﷺ ذا نفس سمحة تحب الخير وتميل إلى العفو. يدل على ذلك عفو عن وحشي مولى مطعم بن جبير الذي قتل عمه حمزة بن عبد المطلب في غزوة أحد، وعن رفاعة بن سموأل القرظي، وعن هند بنت عتبة زوج أبي سفيان بن حرب التي لاكت كبد عمه حمزة، وعن مالك بن عوف صاحب هوازن الذي قتل المسلمين وخذعهم في عمارة الصبح^(٢).

قال ابن أبي ليلي: أخبرنا عليّ أن فاطمة اشتكت ما تلقى من الرحي ما تطحن، فبلغها أن النبي ﷺ أتى بسبي، فأنته تسأله خادماً، فلم توافقه (تجده)، فذكرت لعائشة. فجاء النبي فذكرت عائشة له ذلك، فأتاها وقد أخذنا مضاجعنا، فذهبت لنقوم فقال: مكانكما حتى وجدت

(١) عبد الرحمن عزام: نطل الأبطال من ٧٠ - ٧١.

(٢) ابن هشام ج ٣ ص ١٨، ٤١، ١٣٧.

برد قدمه على صدري فقال: ألا أدلكما على خير مما سألتما؟ إذا أخذتما مضاجعكما، فكبرا الله أربعاً وثلاثين، واحمداه ثلاثاً وثلاثين، وسبحاه ثلاثاً وثلاثين. إن ذلك خير لكما مما سألتما». وقد ورد في حديث آخر عن علي في هذه القصة: والله لا أعطيكم وأدع أهل الصفة تُطَوَّى بطونهم من الجوع لا أجد ما أنفق عليهم، ولكن أبيعهم وأنفق عليهم أثمانهم. وفي حديث الفضل بن الحسن الضمري عن ضباعة أم الحكم بن الزبير قالت: أصاب النبي ﷺ سيباً، فذهبت أنا وأختي فاطمة نسأله فقال؟ سبقتكما يتامى بدر^(١).

وكان عليه الصلاة والسلام قنوعاً زاهداً صبوراً، روي عن أنس قال: قال ﷺ: لقد أخفت في الله وما يخاف أحد، ولقد أذيت في الله وما يؤذي أحد، ولقد أتت علي ثلاثون من بين يوم وليلة (يعني ثلاثون يوماً وليلة متتابعة) وما لي ولبلال طعام يأكله ذو كبد إلا شيء يواريه إبط بلال. قال الترمذي في شرح الحديث إن هذا كان حين خرج النبي ﷺ هارباً من مكة ومعه بلال، أي أن ما كان مع بلال من الزاد كان قليلاً بحيث يستره بلال تحت إبطه.

وروي عن علي بن الجعدي قال: ما عاب النبي ﷺ طعاماً قط، إن اشتهاه أكله وإلا تركه. وعن عائشة قالت: إننا كنا آل محمد نمكث شهراً ما نستوقد ناراً إن هو إلا الماء والتمر! وعن عائشة قالت: ما خير رسول الله ﷺ بين أمرين إلا أخذ أيسرهما ما لم يكن إثماً، فإن كان إثماً كان أبعد الناس منه، وما انتقم رسول الله ﷺ لنفسه إلا أن تنتهك حرمة الله فينتقم الله بها.

وقال ابن مسعود: دخلت على رسول الله وقد نام على حصير وقد أثر في جنبه فقلت: يا رسول الله! لو اتخذنا لك وطاء نجعله بينك وبين الحصير يقيك منه. فقال: مالي وللدنيا؟ ما أنا والدنيا إلا كراكب استظل تحت شجرة ثم راح وتركها.

ولم يكن أحرص من الرسول على حسن معاملة أصحابه، حتى لقد كان يكنى عن الشخص الذي يريد تنبيهه إلى خطأ لكي لا يحقره بين الأقران. روي عنه ﷺ أنه ما لعن مسلماً بذكر (أي بصريح اسمه)، ولا ضرب بيده شيئاً قط إلا أن يضرب بها في سبيل الله، ولا سئل في شيء قط فمنعه إلا أن يسأل، ولا يألوا جهداً في أن يضرب لهم المثل وينأى بهم عن مزلق الطمع في مال الله والاستجداء. روي أن حكيم بن حزام قال: سألت رسول الله ﷺ فأعطاني. ثم سألته فأعطاني، ثم سألته فأعطاني، ثم قال: يا حكيم إن هذا المال خضرة حلوة، من أخذه بسخاوة نفس بورك له فيه، ومن أخذه بإشراف نفس لم يبارك له فيه، وكان كالذي يأكل ولا يشبع، واليد العليا خير من اليد السفلى^(٢).

(١) صحيح البخاري على هامش ابن حجر العسقلاني ج ٦ ص ١٣٢

(٢) راجع هذا الحديث في صحيح البخاري (كتاب الركاة - باب الاستعفاف عن المسألة) (المطبعة الأميرية سنة ١٣١٤ هـ)

ج ٢ ص ١٢٣. شرح فتح الباري على البخاري (القاهرة سنة ١٣١٩ هـ) ج ٣ ص ٢١٥.

وكان عليه الصلاة والسلام أشد الناس حياءً لا يحدث أحداً بما يكره، قالت عائشة: كان النبي ﷺ إذا بلغه عن أحد ما يكرهه لم يقل: ما بال فلان يقول كذا، ولكن ما بال أقوام يصنعون أو يقولون كذا. وروي أنه كان لا يثبت بصره في وجه أحد.

أما شفقتة ورأفته ورحمته فقد وصفه بها القرآن الكريم: ﴿لقد جاءكم رسولٌ من أنفسكم عزيزٌ عليه ما عَنتُم حريصٌ عليكم بالمؤمنين رؤوف رحيم﴾ [سورة التوبة ٩: ١٢٨]. روي أن إعرابياً جاءه يطلب منه شيئاً فأعطاه ثم قال: أحسنت إليك يا إعرابي؟ قال: لا، ولا أجملت، فغضب المسلمون وقاموا إليه فأشار إليهم الرسول أن يكفوا، ثم قام الرجل ودخل داره وأرسل إلى الإعرابي وزاده شيئاً ثم قال: أحسنت إليك؟ قال نعم فجزاك الله من أهل وعشيرة خيراً، فقال له الرسول: إنك قلت ما قلت وفي أنفس أصحابي من ذلك شيء، فإن أحببت، فقل بين أيديهم ما قلت بين يدي حتى يذهب ما في صدورهم عليك. فلما كان العشي، جاء الإعرابي فقال الرسول: إن هذا الإعرابي قال ما قال فزدناه فزعم أنه رضي، أكد ذلك، قال الإعرابي: نعم، فجزاك الله من أهل وعشيرة خيراً. وروي عنه عليه الصلاة والسلام أنه قال: لا يبلغني أحد منكم عن أحد من أصحابي شيئاً، فإني أحب أن أخرج إليكم وأنا سليم الصدر.

وذكر ابن هشام (٤: ١٥٢ - ١٥٣) أن كعب بن زهير بن أبي سلمى وفد على الرسول معتذراً تائباً بعد أن هجاه وهجا المسلمين. وسأله العفو وأنشده قصيدته المشهورة: «بانت سعاد قلبي اليوم متبول»، فعفا عنه وأجازته على شعره^(١)، كما كان يجيز من شعراء المسلمين حسان ابن ثابت، وكعب بن مالك، وعبد الله بن رواحة.

وكان الرسول لا يباري في جهوده وكرمه. قال جابر: ما سئل عليه السلام عن شيء فقال لا. وقال ابن عباس: كان أجود الناس بالخير، وأجود ما يكون في شهر رمضان. وعن أنس أن رجلاً سأله فأعطاه غنماً بين جبلين، فرجع إلى بلده وقال أسلموا، فإن محمداً يعطي عطاء من لا يخشى فاقته. وأعطى غير واحد مائة من الإبل، وحمل إلى الرسول تسعون ألف درهم، فما رد قائلاً حتى فرغ منها. وجاءه رجل فسأله فقال: ما عندي شيء، ولكن اتبع عليّ فإذا جاءنا شيء قضيناه، فقال له عمر: ما كلفك الله ما لا تقدر عليه فكره النبي ذلك، فقال رجل من الأنصار: يا رسول الله! أنفق ولا تخف من ذي العرش إقللاً، فتبسم ﷺ، وعرف البشر في وجهه وقال: بهذا أمرت.

(١) ذكر كثير من المصادر العربية إن النبي خلع على كعب بن زهير بردته في ذلك اليوم فبقيت في أهل بيته حتى باعوها لمعاوية بن أبي سفيان بمشرين ألف درهم، ثم بيعت للمصور العباسي بأربعين ألف ولا تزال في القسطنطينية إلى اليوم

الباب الثالث

أثر الإسلام في العرب

١ - عموم الرسالة المحمدية

(أ) كتب الرسول إلى الملوك والأمراء :

أرسل الرسول في السنة السادسة للهجرة الكتب إلى الملوك والأمراء، فبعث دحية بن خليفة الكلبي الخزرجي إلى هرقل إمبراطور الروم، وعبد الله بن حذافة السهمي إلى كسرى فارس، وعمر بن أمية الضمري إلى النجاشي، وحاطب بن أبي بلتعة اللخمي إلى المقوقس عامل هرقل على مصر، وسليط بن عمرو العامري إلى هوذة بن علي الحنفي أمير بلاد اليمامة، وشجاع بن وهب من بني أسد بن خزيمة إلى الحارث بن أبي شمر الغساني، والعلاء بن الحضرمي إلى المنذر بن ساوى أخي بني القيس صاحب البحرين، وعمرو بن العاص إلى جيفر وعباد ابني الجندي^(١).

ولعل إنكار بعض المستشرقين كتب الرسول إلى الملوك والأمراء خارج جزيرة العرب يرجع إلى عدم عثورهم على ما يدل على شيء من ذلك في الوثائق التي خلفها هؤلاء الملوك والأمراء. وهذا لا ينهض دليلاً على صحة هذا الزعم، إذ ليس بعيداً أن تكون الصور الأصلية لتلك الكتب قد فقدت لسبب من الأسباب.

أما مؤرخو العرب فلا يشكون في إرسال هذه الكتب فقد ذكر ابن هشام^(٢) واليعقوبي^(٣) والطبري (٣ : ٨٥) ما يشهد بعوث الرسول إلى جيرانه من الملوك والأمراء وكتبه إليهم يدعوهم فيها للإسلام. يقول الطبري: «حدثنا ابن حميد قال، حدثني ابن إسحاق عن يزيد بن أبي حبيب المصري أنه وجد كتاباً فيه تسمية من بعث رسول الله ﷺ إلى ملوك الخائبين (الكفار) وما قال

(٣) ج ٢ ص ٨٣.

(١) ابن هشام ج ٤ ص ٢٩٧. الطبري ج ٣ ص ٨٤ - ٨٥.

(٢) ج ٤ ص ٢٧٩ - ٢٨٠.

لأصحابه حين بعثهم، فبعث به (أي الكتاب) إلى ابن شهاب الزهري مع ثقة من أهل بلده فعرفه (أي هذا الكتاب).

وفي الكتاب أن رسول الله خرج على أصحابه ذات غداة فقال لهم: إني بعثت رحمة وكافة: فأتوا عني يرحمكم الله ولا تختلفوا علي كماختلف الحواريين على عيسى ابن مريم قالوا: يا رسول الله! وكيف كان اختلافهم؟ قال: دعا إلى مثل ما دعوتكم إليه، فأما من قرب به فأحب وسلم، وأما من بعد به فكره وأبى؛ فشكا ذلك منهم عيسى إلى الله عز وجل، فأصبحوا من ليلتهم تلك وكل رجل منهم يتكلم بلغة القوم الذين بعث إليهم. فقال عيسى: هذا أمر قد عزم الله لكم عليه، فامضوا. قال ابن إسحاق: ثم فرق الرسول ﷺ بين أصحابه، فبعث سليط بن عمرو بن العاص.. الخ.

ويقال إن الكتاب الذي أرسل إلى هرقل كان نصه: «بسم الله الرحمن الرحيم! من محمد ابن عبد الله ورسوله إلى هرقل قيصر الروم. السلام على من اتبع الهدى أما بعد، أسلم تسلم وأسلم يؤتلك الله أجره مرتين، وإن تتولى فإن اثم الأكارين (الأريسين) عليك^(١)» يا أهل الكتاب تعالوا إلى كلمة سواء بيننا وبينكم ألا نعبد إلا الله ولا نشرك به شيئاً ولا يتخذ بعضنا أرباباً من دون الله فإن تولوا فقولوا اشهدوا بأنا مسلمون^(٢)».

وكتب إلى المقوقس: «بسم الله الرحمن الرحيم! من محمد رسول الله إلى المقوقس عظيم القبط سلام على من اتبع الهدى! أما بعد فإنني أدعوك بدعاية الإسلام، فأسلم تسلم وأسلم يؤتلك الله أجره مرتين: ﴿قل يا أهل الكتاب تعالوا إلى كلمة سواء بيننا وبينكم ألا نعبد إلا الله ولا نشرك به شيئاً ولا يتخذ بعضنا بعضاً أرباباً من دون الله فإن تولوا فقولوا اشهدوا بأنا مسلمون﴾».

وكتب إلى النجاشي: «بسم الله الرحمن الرحيم! من محمد رسول الله إلى النجاشي الأصحم ملك الحبشة. سلام أنت فياني أحمد إليك الله الملك القدوس السلام المؤمن المهيمن، وأشهد أن عيسى ابن مريم روح الله وكلمته، ألقاها إلى مريم البتول الطيبة الحصينة، فحملت بعيسى. فخلق الله من روحه ونفخه كما خلق آدم ونفخه. وإني أدعوك إلى الله وحده لا شريك له والموالاتة على طاعته، وأن تبعني وتؤمن بالذي جاءني فياني رسول الله. وقد بعثت إليك ابن عمي جعفرأ ونفراً معه من المسلمين، فإذا جاءك فأقرهم ودع التجبر، فإنني أدعوك وجنودك إلى الله: فقد بلغت ونصحت فاقبلوا نصحي، والسلام على من اتبع الهدى!».

(١) الطبري ج ٣ ص ٨٧

(٢) سورة آل عمران ٣: ٦٤ فتح مصر لامن عبد الحكم (طبعة دار المعاديات الشرقية بالقاهرة) ص ٥٢. أنظر أيضاً الطبري

وكتب إلى كسرى أبرويز ملك الفرس . «من محمد رسول الله إلى كسرى عظيم فارس . سلام على من اتبع الهدى وآمن بالله ورسوله، وأدعوك بدعاية الله عز وجل، فإني رسول الله إلى الناس كافة ولأنذر من كان حياً ويحق القول على الكافرين، وأسلم تسلم، فإن توليت فإن إنثم المجوس عليك»^(١).

(ب) أثر هذه الكتب :

ولننظر الآن في أثر هذه الكتب في الملوك والأمراء الذين أرسلت إليهم، والذين يمثلون الشعوب التي كانوا يحكمونها. ولو أن أحداً من هؤلاء الملوك قبل دعوة الرسول ودان بالإسلام لانتشر هذا الدين بين رعاياه.

على أن التاريخ لم يذكر لنا أن أحداً من الملوك الذين كانوا في خارج جزيرة العرب دان بالإسلام، وإن كان بعضهم قد أحسن معاملة الرسل وتجميل في الرد على كتاب الرسل . فمن الطبيعي أن كسرى - وهو ذلك الملك الذي ورث «الحق الملكي المقدس عن أجداده من آل ساسان» يأبى أن يكون تابعاً للعرب . ومن ثم كان يخشى من هذا الدين على شخصه وسلطانه اللذين كانا موضع قداسة الشعب. هذا إلى ما كان يراه الفرس لأنفسهم من سيادة على عرب اليمن والحيرة، وهم لا يقلون في نظرهم عن عرب الحجاز.

من ذلك لا تعجب إذا ثارت نائرة كسرى فمزق كتاب الرسول وأرسل إلى بادان عامله على اليمن: «إبعث إلى هذا الرجل الذي بالحجاز رجلين من عندك جليدين فليأتياي به». فبعث باذان رسولين يحملان كتاباً إلى الرسول، يأمره فيه أن ينصرف معهما إليه، فخرجا حتى قدما الطائف، فوجدوا رجلاً من قريش، فسألاهم عن الرسول فقالوا هو بالمدينة، واستبشروا بهما وفرحوا وقال بعضهم: أبشروا فقد نصب له كسرى ملك الملوك، كفيتم الرجل. فخرج الرجلان حتى قدما على رسول الله ﷺ، فقالا: إن كسرى قد بعثنا إليك لتتطلق معنا. فصرفهما الرسول على أن يعودا إليه في الغد. فأتى رسول الله الخبر من السماء «أن الله قد سلط على كسرى ابنه شيرويه فقتله». فلما قدم الرسولان أخبرهما الرسول هذا الخبر فقالا له: إنا قد نعمنا عليك ما هو أيسر من هذا، أفنكتب هذا عنك ونخبره الملك؟ قال نعم! أخبراه ذلك عني، وقولا له إن ديني وسلطاني سيبلغ ما بلغ ملك كسرى. وقولا له إنك إن أسلمت أعطيتك ما تحت يدك وملكتك على قومك من الأبناء^(٢). فعاد الرسولان إلى باذان فقصا عليه ما تنبأ به النبي فقال: والله ما هذا بكلام ملك، وإني لأرى الرجل نبياً كما يقول. ولننظرن ما قد قال، فلئن كان

(١) راجع هذه الكتب في صبح الأعشى للقلقشندي (ج ٦ ص ٣٧٦ - ٣٨٠).

(٢) الأبناء: هم أولاد الفرس القدماء الذين فتحوا بلاد اليمن واستولوا عليها من الأحباش.

هذا حقاً فإنه لنبي مرسل، وإن لم يكن فسنى فيه رأينا. فلم يلبث باذان أن قدم عليه كتاب شيرويه: «أما بعد، فإنني قد قتلت كسرى، ولم أقتله إلا غضباً لفارس لما استحل من قتل أشرافهم. فإذا جاءك كتابي هذا فخذ لي الطاعة ممن قبلك، وانظر الرجل الذي كان كسرى كتب فيه إليك (يعني الرسول عليه الصلاة والسلام)، فلا تهجه حتى يأتيك أمري فيه». فلما انتهى كتاب شيرويه إلى باذان قال: إن هذا الرجل لرسول، فأسلم وأسلم من كان معه من الفرس ببلاد اليمس (الطبري ٣: ٩٠).

ويزعم مرجليوث^(١) أن عيون الرسول كانت تأتيه بالأخبار بسرعة، ويستبعد عدول رسولي باذان عن تأدية واجبهما على أثر نبوءة الرسول بموت كسرى، ثم يقول: وإذا كان تاريخ اغتيال كسرى فارس صحيحاً^(٢)، فإن كل ما يمكن أن يفرضه هو أن هذا الاضطراب الذي انتشر على أثر مقتل كسرى كان السبب في نقل عيون الرسول نبأ هذا الاغتيال إليه، ويزعم مرجليوث أن هذه الرسالة لم تسلم قط إلى كسرى.

على أنه قد فات مرجليوث أن الرسول أعلن موت كسرى يوم اغتياله، يزعم بعد الشقة بين الحجاز وفارس، حتى إن خبر موت كسرى لم يصل إلى بلاد اليمن إلا بعد نبوءة الرسول بمقتله وعود رسولي باذان إليه، وانتظار باذان وصول الأخبار الرسمية من بلاد الفرس. وأما استبعاد مرجليوث عدول رسولي باذان عن تنفيذ أمر كسرى بمجرد تبوء الرسول بمقتله، فهو غير مقبول، ولا سيما إذا علمنا أن عقلية أهالي بلاد العرب وما جاورها من بلاد الفرس والروم كانت مهياة لقبول هذه التنبؤات. ناهيك بما كان من هرقل واشتغاله بعلم النجوم، وكتابته إلى صاحب إيلياء يستطلع رأيه في ظهور نبي آخر الزمان. أما هرقل فإن الرواية العربية تزعم أنه كان راغباً في الإسلام، وأنه تحدث في شأن هذا الدين إلى أبي سفيان ونفر من قريش كانوا معه حين وصل إلى كتاب الرسول، فاستقبله استقبالاً حسناً ودعاه إلى مجلس مجمع رجال الكنيسة وأفضى إليهم بما وصل إليه، حتى إذا نفروا وأنكروا ذلك عليه عدل عن رأيه وتظاهر بحرصه على المسيحية.

ولا غرو فقد كان العالم في ذلك الوقت يتطلع إلى ظهور نبي آخر الزمان وعني هرقل نفسه بهذه المسألة عناية خاصة؛ فقد كتب إلى صاحب إيلياء - وكان مرجعاً في علم النجوم كما تقدم - يخبره بأنه رأى من علم النجوم أن نبي آخر الزمان قد ظهر ويسأله رأيه في ذلك. قال أبو سفيان^(٣): خرجنا في نفر من قريش تجاراً إلى الشام. . . . والله إنا لغزة إذ هجم

(١) Margoliouth, Mohammad and the Rise Islam, p. 368.

(٢) الثلاثاء ١٠ جمادى الآخرة سنة ٧ هـ وذلك بعد استيلاء المسلمين على خيبر ثلاثة أشهر تقريباً.

(٣) صحيح البخاري (طبعة بولاق سنة ١٣١٣ هـ) ج ١ ص ٨. انظر أيضاً الطبري (طبعة القاهرة) ج ٣ ص ٨٥ - ٨٧ فح =

علينا صاحب شرطته (أي شرطة هرقل). فقال: أنتم من رهط هذا الرجل الذي بالحجاز (يعني النبي ﷺ)؟ قلنا: نعم! قال انطلقوا بنا إلى الملك، فانطلقنا معه. فلما انتهينا إليه قال: أيكم أمس به رحماً؟ قلت: أنا، فقال أدنه. فأقعدني بين يديه وأقعد أصحابي خلفي، قال إني سأسأله، فإن كذب فردوا عليه، فوالله لو كذبت ما ردوا عليّ، ولكن كنت أمراً سيداً أتكرم عن الكذب، وعرفت أن أيسر ما في ذلك إن أنا كذبت، أن يحفظوا ذلك عليّ ثم يحدثوا به عني، فلم أكذبه. فقال: أخبرني عن هذا الرجل الذي خرج بين أظهركم يدعي ما يدعي. قال: فجعلت أزهد له شأنه وأصغر له أمره وأقول له: أيها الملك! ما يهكم من أمره، إن شأنه دون ما يبلغك. فجعل لا يلتفت إلى ذلك مني ثم قال: أنبئني عما أسألك عنه من شأنه، قلت: سل عما بدا لك. قال: كيف نسبه فيكم! قلت: محض، أوسطنا نسباً. قال: فأخبرني هل كان أحد من أهل بيته يقول مثل ما يقول هو فهو يتشبه به؟ قلت: لا. قال فهل كان له فيكم ملك فاستلبتموه إياه فجاء بهذا الحديث لتردوا عليه ملكه؟ قلت: لا. قال: فأخبرني عن أتباعه منكم من هم؟ قلت: الضعفاء والمساكين والأحداث من الغلمان والنساء، وأما ذوو الأستان والشرف من قومه فلم يتبعه منهم أحد. قال: فأخبرني عمن تبعه، أيجبه ويلزمه أم يقلبه ويفارقه؟ (وفي رواية أخرى هل يرتد أحد منهم سخطة لدينه؟) قلت: ما تبعه رجل ففارقه. قال: هل يغدر؟ فلم أجد شيئاً مما سألني عنه أغمره فيه غيرها. قلت: لا! ونحن منه في هدنة (يريد صلح الحديدية) ولا نأمن غدرة. قال: فوالله ما التفت إليها مني ثم كرر عليّ الحديث فقال: سألتك كيف نسبه فيكم فزعمت أنه محض من أوسطكم نسباً، وكذلك يأخذ الله النبي إذا أخذه، لا يأخذه إلا من أوسط قومه نسباً؟ وسألتك هل كان أحد من أهل بيته يقول بقوله فهو يتشبه به، فزعمت أن لا، وسألتك هل كان له فيكم ملك فاستلبتموه إياه فجاء بهذا الحديث يطلب ملكه، فزعمت أن لا، وسألتك عن أتباعه فزعمت أنهم الضعفاء والمساكين والأحداث والنساء، وكذلك أتباع الأنبياء في كل زمان، وسألتك عمن يتبعه أيجبه ويلزمه أم يقلبه ويفارقه. فزعمت أن لا يتبعه أحد يفارقه، وكذلك حلاوة الإيمان لا تدخل قلباً فتخرج منه (وفي رواية أخرى وكذلك الإيمان حين تخالط بشاشته القلوب)، وسألتك هل يغدر فزعمت أن لا، فلئن كنت صدقتني عنه، ليغلبني على ما تحت قدمي هاتين، ولوددت أني عنده فأغسل قدميه. انطلق لشأنك. قال: فقممت من عنده وأنا أضرب إحدى يدي بالأخرى وأقول: أي عباد الله! لقد أمر ابن أبي كبشة^(١).

الباري (شرح البخاري) لابن حجر (القاهرة سنة ١٣١٩ هـ) ج ١ ص ٢٤ - ٣٤، عمدة القاري، شرح البخاري

للعيثي (القاهرة سنة ١٣٠٨ هـ) ج ١ ص ٩١.

(١) يعني الرسول عليه الصلاة والسلام. وكان يمكنه كفار قريش بأبيه من الرضاع استخفافاً به. وأبو كبشة هذا هوزج حليلة السعدية التي أرضعت الرسول.

ويحدثنا الطبري (٣ : ٨) في إحدى رواياته أن هرقل لما وصل إليه كتاب الرسول وهو بالشام يريد العودة إلى القسطنطينية . . جمع الروم فقال لهم : يا معشر الروم ! إني عارض عليكم أموراً فانظروا فيما قد أردتها . قالوا : ما هي ؟ قال تعلمون والله إن هذا الرجل لنبي مرسل ، إنا نجده في كتابنا نعرفه بصفته التي وصف لنا . فهل فلتتبعه فتسلم لنا دنيانا وآخرتنا . فقالوا : نحن نكون تحت يدي العرب ونحن أعظم ملكاً وأكثرهم رجالاً وأفضلهم بلداً ؟ قال : فهل فأعطيه الجزية في كل سنة أكسر عني شوكته وأستريح من حربه مما أعطيه إياه ، قالوا : نحن نعطي العرب الذل والصغار بخراج يأخذونه منا ، ونحن أكثر الناس عدداً وأعظمهم ملكاً وأمنهم بلداً ؟ لا والله لا تفعل هذا أبداً قال : فهل فلأصلحه على أن أعطيه أرض سورية ويدعني أرض الشام . فقالوا له : نحن نعطي أرض سورية وقد عرفت أنها سرّة الشام ؟ والله لا تفعل هذا أبداً . فلما أبوا عليه قال : أما والله لترون أنكم قد ظفرتم إذا امتنعتم منه في مدينتكم . ثم جلس على بغل له فانطلق ، حتى إذا أشرف على الدرب استقبل أرض الشام ثم قال : السلام عليكم أرض سورية تسليم الوداع ، ثم ركض حتى دخل القسطنطينية .»

من ذلك نرى أن الروايات العربية المختلفة تكاد تجمع على أن هرقل كان يميل إلى قبول الإسلام ، وأن من أهم الأسباب التي من أجلها رفض الروم قبول هذا الدين أنه دين العرب الذين كان الروم يستصرخون شأنهم ، وأن هرقل كان ضعيفاً أمام ذوي الرأي من دولته ، حتى لقد خيروهم بين قبول هذا الدين أولاً ، ثم عدل عن رأيه إلى مصالحة المسلمين على أن يعطيهم جزءاً من بلاد الشام .

على أنا لا نستطيع أن نسلم بجميع ما جاء في هذه الرواية العربية ، ولا سيما إذا علمنا - اعتماداً على المصادر التاريخية التي بأيدينا - أن هرقل كانت تحيط به في ذلك الوقت أخطار خارجية ، فإنه وإن كان قد انتصر على الآفار والصفالبة واسترد بلاد سورية ومصر ، وغزا بلاد الجزيرة وانتصر على الفرس في موقعة نينوى سنة ٦٢٧ م ، ودخل بجيوشه إلى قلب الدولة الفارسية وهدد حاضرتها المدائن (٦٢٨ م) - فقد كانت جيوش خسرو ، كسرى فارس في ذلك الوقت ، تتقدم في آسيا الصغرى وتهاجم البوسفور حتى كادت القسطنطينية تقع في أيديهم .

كما تصف لنا بعض الروايات حال هرقل وما كان يساوره من الأفكار إذ ذاك ، والمخاوف التي كانت تجول بخاطره فترغبه في اعتناق الإسلام ، وأنه كان لا يريد الدخول في حرب مع عدو جديد بعد أن فرغ من حروبه مع الدولة الفارسية ، إذ كان يتوقع خطراً جديداً سوف يدهمه من ناحية هذه الدولة العربية الناشئة .

ومما يدل على أن هرقل كان يصدر في ذلك الأمر عن بواعث سياسية أكثر منها دينية ، أنه جمع الجيوش الجرارة لحرب هؤلاء العرب في الشام وفلسطين ومصر ، وغضب على المقوقس

واستدعاه إلى القسطنطينية حين علم أنه دخل في صلح مع العرب، ثم نفاه وأرسل إلى قواد الروم بمصر يوبخهم ويحثهم على مواصلة قتال العرب، وظل كذلك إلى أن مات والعرب يحاصرون حصن بابلين سنة ٦٤١ م^(١).

وقد يكون من الأسباب التي حملت مؤرخي العرب على الاعتقاد بأن هرقل كان يعيل إلى اعتناق الإسلام، ما ذكره الطبري^(٢) من «أنه قد أجاز دحية الكلبي (سفير الرسول إليه) بمال وكساه كسي»، وأن ناساً من جذام بأرض حسمى^(٣) قطعوا عليه الطريق ولم يتركوا معه شيئاً فجاء إلى الرسول قبل أن يدخل بيته، فبعث رسول الله زيد بن حارثة في سرية إلى أرض حسمى.

ومع تسليمنا باحتمال صدق ما في هذا الخبر من الحوادث، فلا نستبعد أن منح هرقل وحباه دحية لا يعدو أن يكون ضرباً من ضروب السياسة، أراد أن يتألف به قلوب المسلمين، لما كان يخشاه من ظهور أمر الرسول، وليس أدل على صحة هذا الرأي من أنه جمع رجال دولته وعرض عليهم الإسلام، فلما أبوا ورأى منهم الجد في الخروج عليه إن هو دخل في ذلك الدين، عدل عن ذلك وقال لهم: يا معشر الروم! إنني قد عرضت عليكم وعرضت. لأنظر كيف صلابتكم على دينكم لهذا الأمر الذي قد حدث، وقد رأيت منكم الذي أسره به.

وأما المقوقس حاكم مصر من قبل هرقل إمبراطور الروم، فإنه لم يقل عن هرقل في الاحتفاء بحاطب بن أبي بلتعة رسول النبي إليه. فمؤرخو العرب يكادون يجمعون على أنه أحسن استقباله وأجابه بقوله: «قد كنت أعلم أن نبياً قد بقي، وكنت أظن أن مخرجه الشام - وهناك كانت تخرج الأنبياء من قبله - فأراه قد خرج في العرب في أرض جهد وبؤس. والقبط لا تطاوعني في أتباعه، ولا أحب أن يعلم بمحاورتي إياك»^(٤)، ورده بهدية إلى النبي ﷺ، اتفق المؤرخون على أن منها مارية القبطية وأختاً لها وشيئاً من خيرات مصر^(٥). ويمكننا أن نثق

(١) ابن عبد الحكم: فتوح مصر ج ٢ ص ٦٤ - ٦٦.

(٢) ج ٣ ص ٨٧.

(٣) أرض بادية الشام بينها وبين وادي القرى ليلتان. وأهل تبوك يرون جبل حسمى في غربيهم. قال المتنبّي: حسمى أرض طيبة تنبت جميع النبات مملوءة جبلاً في كبد السماء متناوحة ملس الجوانب، إذا أراد الناظر النظر إلى قلة أحدها قتل عنقه حتى يراها بشدة. ومنها ما لا يقدر أحد أن يراه ولا يصعده ولا يكاد القمام يفارقها. والقمام دخان أسود لا يزال يتصاعد من رأس الجبل، لأن فيه بركاناً كان يثور أحياناً - أنظر هذا اللفظ في معجم البلدان لياقوت ومعجم ما استعجم للبكري.

(٤) ابن عبد الحكم: فتوح مصر ج ٢ ص ٤٢.

(٥) تختلف الروايات فيضيف بعضها إلى ذلك كسرة وبغلة بسرجهما، وبعضهم يضيف خصياً. ذكر الطبري أنه كان حارساً ودليلاً واسمه مايور، كما ذكر بعض آخر أنه كان من بين الهدية طيب، وأن الجواربي كن أربعاً لا اثنتين. ومما يؤثر عن الرسول أنه قبل الهدية ورد الطبيب وقال: نحن قوم لا نأكل حتى نجوع وإذا أكلنا لا نشبع.

بصدق هذه الرواية اعتماداً على ما أجمع عليه المؤرخون من أنه كانت عند الرسول جارية تدعى مارية القبطية وأنها ولدت له ابنه إبراهيم .

وكان من أثر استقبال المقوقس حاطب بن أبي بلتعة، وهذه الهدايا التي كان من بينها مارية القبطية، أن أثنى الرسول على أهل مصر من القبط وأوصى بهم خيراً إذ يقول: «إن الله سيفتح عليكم بعدي مصر فاستوصوا بقبطها خيراً؛ فإن لهم فيكم صهراً وذمة»^(١).

أما النجاشي، فعلى الرغم من تأكيد الرواية العربية أنه قد أسلم^(٢)، ومظاهر حسن الصلة التي نشأت ودامت بينه وبين محمد ﷺ طوال حياته^(٣)، فإن هذا كله لا يحملنا على القول بإسلام النجاشي، ولا سيما أن جمهرة المؤرخين وثقاتهم يكادون يجمعون على أن الإسلام لم يظهر في بلاد الحبشة إلا بعد دولة من الزمن. يدل على ذلك ما رواه الطبري وابن الأثير^(٤) من أن الحبشة «كانت قد تطرفت تطرفاً من أطراف الإسلام (أي أغارت على طرف من بلاد المسلمين) في زمن عمر، فبعث إليهم علقمة بن مجزز المدلجي في البحر في نفر من المسلمين فأصيبوا، فجعل عمر على نفسه (أي عزم) ألا يحمل في البحر أحداً يعني للغزو»^(٥).

(ج) المستشرقون والرسالة :

يقول سير توماس أرنولد^(٦): «على أنه، وإن كانت هذه الكتب قد بدت في نظر من أرسلت إليهم ضرباً من الخرق. فقد برهنت الأيام على أنها لم تكن صادرة عن حماسة جوفاء. وتدل هذه الكتب دلالة أكثر وضوحاً وأشد صراحة على ما تردد ذكره في القرآن من مطالبة الناس جميعاً بقبول الإسلام». فقد قال تعالى في سورة (ص): ﴿إن هو إلا ذكر للعالمين ولتعلمن نبأه بعد حين﴾^(٧). وفي سورة يس: ﴿وما علمناه الشعر وما ينبغي له إن هو إلا ذكر وقرآن مبين،

(١) الطبري ج ٤ ص ٢٢٨. أورد ابن عبد الحكم (ج ١ ص ١، ٢) رواية تشبه هذه.

(٢) قد تكون هذه الرواية متأثرة بما أبداه النجاشي من استقبال المهاجرين وإكرام ضيافتهم وامتناعه عن تسليمهم إلى قريش حين بعثت إليه في طلبهم.

(٣) حتى لقد روي أن النبي نعى النجاشي إلى المسلمين مما جعل بعض المؤرخين يذهبون إلى أنه كان مسلماً. (الطبري ج ٣ ص ٨٩). وقد أورد ابن هشام (ج ١ ص ٣٦٢) عن عائشة أنها قالت: لما مات النجاشي كان يتحدث أنه لا يزال يرى على قبره نور: وهذا الحديث - إن صح - يبين لنا مبلغ إعجاب المسلمين بالنجاشي.

(٤) الطبري ج ٤ ص ٢٣١. ابن الأثير ج ٢ ص ٢٤٠.

(٥) ذكر ابن سعد (كتاب الطبقات الكبير ج ٢ ص ١١٧) أن هذه الغزوة كانت في عهد الرسول (شهر ربيع الآخر سنة ٩ هـ). وسواء صحت روايته أو الرواية التي اتفق عليها كل من الطبري وابن الأثير، فإن ذلك لا ينقص قيمة هذه الحادثة في ذلك الاستدلال الذي ذهبنا إليه.

(٦) الدعوة إلى الإسلام، ترجمة المؤلف ص ٤٨.

(٧) سورة ص ٣٨ - ٨٧ - ٨٨.

لينذر من كان حياً ويحق القول على الكافرين»^(١). وفي سورة الفرقان: ﴿تبارك الذي نزل الفرقان على عبده ليكون للعالمين نذيراً﴾^(٢).

﴿وما أرسلناك إلا كافة للناس بشيراً ونذيراً ولكن أكثر الناس لا يعلمون﴾^(٣).

﴿قل يا أيها الناس إني رسول الله إليكم جميعاً﴾^(٤).

﴿من يتبغى غير الإسلام ديناً فلن يقبل منه وهو في الآخرة من الخاسرين﴾^(٥).

﴿ومن أحسن ديناً ممن أسلم وجهه وهو محسن واتبع ملة إبراهيم حنيفاً﴾^(٦).

﴿قاتلوا الذين لا يؤمنون بالله ولا باليوم الآخر ولا يحرمون ما حرم الله ورسوله ولا يدينون دين الحق، من الذين أوتوا الكتاب حتى يعطوا الجزية عن يد وهم صاغرون. وقالت اليهود عزير ابن الله وقالت النصارى المسيح ابن الله ذلك قولهم بأفواههم يضاهئون قول الذين كفروا من قبل قاتلهم الله أنى يؤفكون، اتخذوا أحبارهم ورهبانهم أرباباً من دون الله والمسيح ابن مريم وما أمروا إلا ليعبدوا إلهاً واحداً لا إله إلا هو سبحانه عما يشركون يريدون أن يطفئوا نور الله بأفواههم ويأبى الله إلا أن يتم نوره ولو كره الكافرون، هو الذي أرسل رسوله بالهدى ودين الحق ليظهره على الدين كله ولو كره المشركون﴾^(٧).

وينكر بعض المؤرخين أن الإسلام قد قصد به مؤسسه في بادئ الأمر أن يكون ديناً عالمياً برغم هذه الآيات البينات، ومن بينهم وليم ميور^(٨) إذ يقول: «إن فكرة عموم الرسالة جاءت فيما بعد، وإن هذه الفكرة على الرغم من كثرة الآيات والأحاديث التي تؤيدها، لم يفكر فيها محمد نفسه. وعلى فرض أنه فكر فيها، كان تفكيره تفكيراً غامضاً. فإن عالمه الذي كان يفكر فيه إنما كان بلاد العرب، كما أن هذا الدين الجديد لم يهياً إلا لها، وأن محمداً لم يوجه دعوته منذ بعث إلى أن مات إلا للعرب دون غيرهم. وهكذا نرى أن نواة عالمية الإسلام قد غرست، ولكنها إذا كانت قد اختمرت ونمت بعد ذلك، فإما يرجع هذا إلى الظروف والأحوال أكثر منه إلى الخطط والمناهج». وكذلك شك كيتاني^(٩) في أن يكون النبي قد تخطى بمفكره حدود الجزيرة العربية ليدعو أمم العالم في ذلك الوقت إلى هذا الدين.

ومن الغريب أن يشك وليم ميور في صحة دعوى عموم الرسالة. وأن يبنى شكه هذا على أن محمداً ما كان يعرف غير الجزيرة، وأنها كانت عالمه الذي لم يفكر في سواه، وأن هذا

(٦) سورة النساء ٤ : ١٢٥ .

(٧) سورة التوبة ٩ : ٢٩ - ٣٣ .

(٨)

Muir The Caliphate pp 43-44.

Gaetani, Annali del' Islam, vol v. pp 323-324.

(١) سورة يس ٣٦ : ٦٩ - ٧٠ .

(٢) سورة الفرقان ٢٥ : ١ .

(٣) سورة سبأ ٣٤ : ٣٨ .

(٤) سورة الأعراف ٧ : ١٥٨ .

(٥) سورة آل عمران ٣ : ٨٥ .

الدين لم يهياً إلا لتلك البلاد، وأن محمداً منذ بعث إلى أن مات لم يوجه دعوته إلا للعرب دون غيرهم، فهل خفيت على ذلك المؤرخ صلة قريش بدول ذلك العهد، وما أتاحت له التجارة من دربة وخبرة بشؤون هذه الأمم وأحوالهم، وأن محمداً بوجه خاص قد سافر غير مرة للتجارة ببلاد الشام؟ - فقد سافر وهو صبي مع عمه أبي طالب في تجارته، حتى إذا بلغ خديجة ما بلغها عن خبرته وأمانته ألفت بمالها بين يديه، فكان من مهارته وحذقه ما جعلها تعرض عليه الزواج منها. ثم ظل يشتغل بالتجارة حتى بعث: أفبعد ذلك يمكن أن يقال عن محمد إنه كان لا يعرف غير بلاد العرب، وهو رجل عصامي لم يكسب مركزه الممتاز في مكة قبيل البعثة إلا من ذكاء عقله وكفاية مواهبه؟ وهل يستبعد على محمد الذي خرج من مكة ناجياً بنفسه ونفس صاحبه أن يتخطفهما الناس، لاثداً بأهل المدينة الذين آووه ونصروه، ثم صبر وصابر، حتى عاد إلى مكة بعد ثماني سنين وهو السيد الأمر فيها وفي الجزيرة، تحوم حول شخصه مائة ألف من القلوب أو تزيد، ومن ورائهم كثيرون من أرجاء الجزيرة العربية يدينون له بالطاعة، يقدم عليه رؤسائها وأكابرها؟ هل يبعد على هذا الرجل أن يرنو بناظره إلى ما وراء الجزيرة ليستطع عليها سلطانه إن كان من محبي السلطة والحكم، أو ليفيض عليها من فضل الله الذي عمر الجزيرة وملاها عدلاً وأماناً ودعة وحباً؟ .

لو قيل إن الإسكندر المقدوني كان يعمل على تكوين إمبراطورية تشمل العالم القديم كله، وتجعله يلتف حول هذا الشاب الإغريقي، لصدقنا. ولو قيل إن نابليون كان يعمل على تكوين إمبراطورية تشمل العالمين القديم والجديد ليجلس على عرشها الفتى الطلياني، لصدقنا. أما إذا قيل إن محمد بن عبد الله فكر في أن يدعو خلق الله المتاخمين لجزيرة العرب والمتصلين بقريش - اتصالاً تعيش عليه قريش وينبني على أساسه كل شيء في البيئة القرشية - فذلك أمر يعز على البحث التزيه والعقل الحر أن يقبله، إلا أن يكون تفكير ذلك النبي في هذا الأمر تفكيراً على نحو غامض.

وأما القول بأن هذا الدين «لم يهياً إلا لبلاد العرب»، فإن ذلك لن يمنع محمداً من التفكير في تعميم دينه، لأن هذا التفكير، سواء تحقق أو لم يتحقق، إنما يعتمد على اعتقاده أن دينه صالح لذلك. وقد ثبت في القرآن أنه كان يعتقد أن الإسلام قد هُمئ لكل حالة، وأن القرآن قد تكفل بتبيان كل شيء إذ يقول الله تعالى لرسوله في غير آية: ﴿ونزلنا عليك الكتاب تبياناً لكل شيء وهدى ورحمة وبشرى للمسلمين﴾ [سورة النحل ١٦ : ٨٩] ﴿وما فرطنا في الكتاب من شيء﴾ [سورة الأنعام ٦ : ٣٨].

ويؤيد دعوى عموم الرسالة بالجنس البشري قول محمد متنبأً أن بلالاً «أول ثمار الحبشة»

وأن صهيياً «أول ثمار الروم». وكذلك ما قاله عن سلمان الذي كان أول من أسلم من الفرس، وكان عبداً نصرانياً بالمدينة، اعتنق هذا الدين الجديد في السنة الأولى من الهجرة، وهكذا صرح الرسول في وضوح وجلاء أن الإسلام ليس مقصوراً على الجنس العربي قبل أن يدور بخلد العرب أي شيء يتعلق بحياة الفتح والغزو بزمن طويل؛ يؤيد ذلك ما ورد في القرآن الكريم في هذه الآيات البيئات:

﴿وما كان الناس إلا أمة واحدة فاختلّفوا ولولا كلمة سبقت من ربك لقضى بينهم فيما فيه يختلفون﴾ [سورة يونس ١٠ : ١٩].

﴿قل ما كنت بدعا من الرسل﴾ [سورة الأحقاف ٤٦ : ٩].

﴿كان الناس أمة واحدة فبعث الله النبيين مبشرين ومنذرين وأنزل معهم الكتاب بالحق ليحكم بين الناس فيما اختلفوا فيه وما اختلف فيه إلا الذين أوتوا الكتاب بعد ما جاءتهم البينات بغياً بينهم فهدى الله الذين آمنوا لما اختلف فيه من الحق بإذنه والله يهدي من يشاء إلى صراط مستقيم﴾ [سورة البقرة ٢ : ٢١٣].

﴿ثم أوحينا إليك أن اتبع ملة إبراهيم حنيفاً وما كان من المشركين﴾ [سورة النحل ١٢٣ : ١٦].

﴿قل إنني هداني ربي إلى صراط مستقيم ديناً قديماً ملة إبراهيم حنيفاً وما كان من المشركين﴾ [سورة الأنعام ٦ : ١٦١].

﴿قل بل ملة إبراهيم حنيفاً وما كان من المشركين﴾ [سورة البقرة ٢ : ١٣٥].

﴿قل صدق الله فاتبعوا ملة إبراهيم حنيفاً وما كان من المشركين إن أول بيت وضع للناس للذي ببكة مباركاً وهدي للعالمين﴾ [سورة آل عمران ٦ : ٩٥ - ٩٦].

﴿ومن أحسن ديناً ممن أسلم وجهه لله وهو محسن واتبع ملة إبراهيم حنيفاً واتخذ الله إبراهيم خليلاً﴾ [سورة النساء ٤ : ١٢٥].

﴿هو اجتباكم وما جعل عليكم في الدين من حرج ملة أبيكم إبراهيم هو سماكم المسلمين﴾ [سورة الحج ٢٢ : ٧٨]^(١).

وعزو بعض المستشرقين إلى الرسول أموراً يشتمز منها الذوق السليم وبيراً منها النقد التزيه. على أن كثيراً من المنصفين قد صرحوا بأن القرآن وحده وما فيه من قواعد العمران وأسس المدنية الحقة، هو الذي أخرج للعالم تلك المدنية التي لا يزالون الأوروبيون يستغلون ثمارها بعد أن وضع لهم القرآن نظمها وأسسها.

(١) انظر كتاب الدعوة إلى الإسلام، ترجمة المؤلف ص ٥١.

يريد بعض المستشرقين أن يقلل من أهمية الرسالة ويحكم على الرسول حكماً جائراً يدفعهم إليه التعصب والتحزب وبغضهم للإسلام ومقتهم لنبيه، وذلك بتطبيقهم على التاريخ الإسلامي بعض أنماط من النقد المتطرف وطرقه القاسية، ومن هؤلاء الأب اليسوعي لامانس. فإنه، على الرغم من أنه أحد أولئك الباحثين المحدثين المبرزين ومن أوسع الأخصائيين في تلك الموضوعات اطلاعاً ومن أكثرهم تعصباً وتحيزاً، نراه يحيد عن الطريق السليم حين يعرض المسائل الإسلامية. وقد وقف على مدى هذا التحيز الذي دفعه إلى توجيه حملاته إلى الإسلام والمسلمين كاتب فرنسي معتدل في حكمه هو مسيو: «إميل درمنجم» في كتابه «حياة محمد»^(١) يفند في مقدمته ما يقوله لامانس عن الدعوة الإسلامية فيقول:

«إن الأب لامانس يرى مثلاً أنه حين يوافق حديث من أحاديث الرسول بعض أي من القرآن، أن الحديث قد وضع ودس على محمد، اعتماداً على ورود معناه في القرآن وتأييد الكتاب له. ومن ثم لا يعتبره الأب لامانس صحيح الرواية، ولا يثق به ولا يعتمد عليه. فحدثني بربك كيف يمكن تدوين التاريخ إذن؟ إذا كان كلما اتفقت شهادتان واجتمع دليلان، فبدلاً من أن تقوى إحداهما الأخرى وتزكيتها، فإنها تكذبها وتجرحها. يمكن أن يكون الحديث قد وضع لشرح بعض النصوص القرآنية، أو للأخذ بظاهر اللفظ القرآني، ولكن على الرغم من كل ذلك، قد يكون ما يذكره الحديث حقاً في كثير من الحالات إن لم يكن صحيحاً في أغلبها، وليس أمام المؤرخ الذي يجهل طرق النقد وسائل أخرى ممكنة يستطيع أن يعتمد ويتصرف بها سوى نقل الخبر وروايته. فمثلاً الحديث الذي يعزو إلى محمد حب العسل: يحتمل أن يكون وضع بناءً على أن القرآن امتدح في العسل خواصه الصحية الصافية؛ كما يحتمل أن يقال إن محمداً إنما نصح وأوصى بأكل العسل لأنه كان يحبه ويجده صحيحاً، وأيضاً لأن العسل في نفسه صحي وجددير بأن يوصي باستعماله. فكيف يستطيع راوي الحديث أن يتصرف في روايته أكثر من أن يسند الحديث إلى الرسول؟ وكيف يستطيع أن يذكر ذلك بدون أن يقاسي شكوك العالم المحدث؟»

ومهما يكن من نقد هؤلاء المستشرقين، ولا شك أن الرسول قد نهض ببلاد العرب، ووجد كلمة رجال قريش وزعمائهم وأولي الرأي فيهم، ووجه شعارها الديني الغامض بعد أن خلع عليه قالباً علمياً واضحاً نحو دين آخر، هو أشد صفاء وأكثر نقاءً مما ألفوه في وثنيته الأولى.

قال فنلي^(٢). قد ينحرف المؤرخ عن موضوعه ليتأمل حياة رجل نال سلطة خارقة على

Dermenghem: La Vie de Mahomet (Paris, 1929), pp. V - VI.

(١)

Finlay: Greece Under The Roman, Chapter V. p. 2.

(٢)

عقول أتباعه وأعمالهم، ووضعت عبقريته أساس دين سياسي ما زال يحكم الملايين من البشر من أجناس مختلفة وصفات متباينة. إن نجاح محمد كمشرع بين أقدم الأمم الآسيوية، وثبات نظمه مدى أجيال طويلة في كل نواحي الهيكل الاجتماعي، لدليل على أن ذلك الرجل الخارق قد كونه مزيج نادر من كفايات ليكورعوس والإسكندر.

٢ - الأثر الديني

(أ) القرآن بين عهدين :

بعث الرسول ﷺ على رأس الأربعين من عمره، واختاره الله تعالى لجواره وله من العمر ثلاث وستون سنة بعد أن بلغ رسالته وأدى أمانته. وقد ظل الوحي يواتيه طوال تلك المدة بأحكام الله وما شرع لعباده، ينزل عليه بين الحين والآخر بالآية والآيات في حل ما يعرض له من مشكلات وتذليل ما يعترض مهمته من عقبات ينير له الطريق ويرسم الخطط.

ومن هذه الحوادث الجسام التي امتلأت بها حياة الرسول وتخللت كفاحه لتبليغ رسالته، حادث عظيم فذ، هو هجرته إلى المدينة والتجاؤه إلى من آمن به من أهلها ليؤوه وأصحابه، وليحموا دعوته مما نصبت لها قريش. تلك الهجرة قسمت حياة الرسول إلى عهدين، تطورت فيهما طرقه في تبليغ الرسالة. فكان الرسول قبل الهجرة يناقش قريشاً في المبادئ العامة ويختلف وإياهم في الألوهية. وهل أساسها التوحيد أم تعدد المعبودات، ويخوفهم بيوم القيامة ويرهبهم بما فيه من بعث وحساب يتبعه ثواب أو عقاب، ويطالبهم بانصاف نسائهم وعبيدهم ويسوي بين فقيرهم وغنيهم، قال الرسول الكريم في حجة الوداع «كلكم لآدم وآدم من تراب». وقال الله تعالى : ﴿إِن أكرمكم عند الله أتقاكم﴾ [سورة الحجرات ٤٩ : ١٣]. ويدعوهم إلى أن في أموالهم حقاً معلوماً للسائل والمحروم، مما أثار حنق قريش وحفيظتها عليه، فأخذته وأصحابه بصنوف التعذيب والتنكيل، ليصرفوه عن دعوته ويمنعوه عن الاتصال بالناس حتى تموت الفكرة وتقبر في مهدها.

فلما هاجر الرسول إلى المدينة أخذ يفصل ما أجمل في العهد المكي من أمور العبادة ومبادئ الأخلاق، كما وضع النظريات العامة، وشرع للمسلمين نظم المعاملات كالبيع والشراء والزواج والطلاق، وحرّم المنكرات كالخمر والزنا والميسر، وقرر الحدود والقصاص. وصفوة القول أن الرسول أخذ ينظم أمر تلك الجماعة الصغيرة الناشئة التي حاطه أفرادها بقلوبهم وأرواحهم، ويشرع لها نظاماً لمعاملاتها. وهو في ذلك كله لا يألو جهداً ولا يدخر وسعاً في بث الدعوة وتبليغ الرسالة. وكان القرآن في ذلك كله ساعده الذي لا يخذله ومدد الله إليه الذي لا يتأخر عنه عند الحاجة، فيه ناقش المشركين في مكة أمهات مسائل الدين وقضاياه

الكلية، وسفه آلهتهم وعاب نظامهم الاجتماعي .

كذلك كان القرآن رائد الرسول في المدينة حين كان يناقش اليهود الذين استعانت بهم قريش في الغرض من دعوته، والذين استكثروا على العرب الأيمن أن يبعث الله فيهم رسولاً منهم، وهم شعب الله المختار وأبناء الله وأحباؤه؛ كما كان مرجعه الوحيد حين كان يحاسب هؤلاء اليهود وغيرهم من أهل الكتاب على ما غيروا وبدلوا في دينهم وكتبهم .

(ب) تحويل القبلة :

وبينما كان الرسول يعمل على نشر الدعوة في خارج المدينة كان يفكر في أمر القبلة، ويقلب وجهه في السماء ينتظر الوحي من عند الله، لأنه كان في مكة يجعل الكعبة بينه وبين بيت المقدس في صلاته^(١)، وظل الرسول يصلي قبل بيت المقدس إلى شهر شعبان من السنة الثانية للهجرة، حين أمره الله سبحانه وتعالى بالتحويل إلى الكعبة بدلاً من بيت المقدس . وكانت الكعبة بيت إبراهيم، ومعقد فخار العرب واحترام قبائلهم جميعاً .

وقد اتخذ اليهود من اتجاه الرسول إلى بيت المقدس في صلاته ذريعة لمجادلته بما يعلمون وما يعلمون، كما حاولوا فتنه المسلمين ليقعوا بينهم، وصار بعضهم يقول: نحن علمنا محمداً قبلته ولولانا ما درى إلى أين يتجه^(٢) . وتعجب بعض آخر من محمد الذي يخالف دينهم ويتبع قبلتهم .

روى ابن هشام^(٣) عن ابن إسحاق أنه «لما صرفت القبلة عن الشام إلى الكعبة، وصرفت في رجب على رأس سبعة عشرة شهراً من مقدم رسول الله ﷺ المدينة، أتى رسول الله ﷺ رفاعة بن قيس، وفردم بن عمرو، وكعب بن الأشرف، ورافع بن أبي رافع، والحجاج بن عمرو حليف كعب بن الأشرف، والربيع بن الربيع بن أبي الحقيق، وكنانة بن أبي الحقيق فقالوا: يا محمداً ما ولاك عن قبلك التي كنت عليها وأنت تزعم أنك على ملة إبراهيم ودينه؟ ارجع إلى قبلك التي كنت عليها تتبعك ونصدقك . وإنما يريدون بذلك فتنه عن دينه؛ فأنزل الله تعالى فيهم: ﴿سيقول السفهاء من الناس ما ولاهم عن قبلتهم التي كانوا عليها قل لله المشرق والمغرب يهدي من يشاء إلى صراط مستقيم﴾ [سورة البقرة ٢ : ١٤٢] .

وقد ألقى في روع الرسول إذ ذاك أن الله محوِّله عن قبلتهم هذه، لأن من سنة الله تعالى أن يجعل لكل وجهة قبله هو مولياها قال تعالى: ﴿ولكل وجهة هو موليها﴾ [سورة البقرة ٢ : ١٤٨] ولأن الله ما جعل القبلة إلى الكعبة إلا ليمتحن المسلمين ليعلم من يتبع الرسول ممن

(١) تفسير الطبري، الفخر الرازي، سورة البقرة ٢ : ١٤٢ .

(٢) ح ٢ ص ١٧٦ - ١٧٧ .

(٣) ابن هشام ج ٢ ص ١٧٦ .

ينقلب على عقبيه لذلك توقع الرسول الوحي في أمر القبلة وانتظر حكم الله فيها. فأنزل الله عليه: ﴿قد نرى تقلب وجهك في السماء فلنولينك قبلة ترضاها فول وجهك شطر المسجد الحرام وحيث ما كنتم فولوا وجوهكم شطره وإن الذين أوتوا الكتاب ليعلمون أنه الحق من ربهم وما الله بغافل عما يعملون﴾ [سورة البقرة ٢: ١٤٤]. وإنما أمر الله الرسول بذلك ليقضي على تخريصات اليهود ويدحض حججهم وحجة المشركين الذين كانوا يقولون إن محمداً يدعي ملة إبراهيم ويخالف قبلته. وقد أشار القرآن إلى أن أمر القبلة وتحولها يعرفه أهل الكتاب^(١)، ولكنهم يشيرون بالشبهات ويعرضون على الرسول أنه لو عاد إلى قبلتهم، لكانوا يرجون أن يكون صاحبهم الذي ينتظرونه - كل ذلك ليفتنوه فيتبع قبلتهم، فأجاب الله عن ترهاتهم بأن الله المشرق والمغرب. وبأن لكل شريعة قبلة كما يعلمون، ثم أيأسهم من رجوع الرسول إلى قبلتهم، فقال تعالى: ﴿ولئن أتيت الذين أوتوا الكتاب بكل آية ما تبعوا قبلتك وما أنت بتابع قبلتهم﴾ [سورة البقرة ٢: ١٤٥].

«أما تعيين القبلة في الصلاة فقد ذكروا فيها حكماً: أحدها أن الله تعالى خلق في الإنسان قوة عقلية مدركة للمجردات والمعقولات، وقوة خيالية منصرفه في عالم الأجسام. وقلمنا تنفك القوة العقلية عن مقارنة القوة الخيالية ومصاحبتهما. فإذا أراد الإنسان استحضار أمر عقلي مجرد، وجب أن يضع له صورة خيالية يحسنها، حتى تكون له تلك الصورة الخيالية معينة على إدراك تلك المعاني العقلية. ولذلك فإن المهندس إذا أراد إدراك حكم من أحكام المقادير وضع له صورة معينة وشكلاً معيناً، ليصير الحس والخيال معينين للعقل على إدراك ذلك الحكم الكلي. ولما كان العبد الضعيف إذا وصل إلى مجلس الملك العظيم، فإنه لا بد أن يستقبله بوجهه، وأن يكون معرضاً عنه، وأن يبالغ في الثناء عليه لسانه، ويبالغ في الخدمة والتضرع له، فاستقباله القبلة في الصلاة يجري مجرى كونه مستقبلاً للملك لا معرضاً عنه، والقراءة والتسبيحات تجري مجرى الثناء عليه والركوع والسجود يجري مجرى الخدمة. . وثالثها أن الله يحب الموافقة والإلفة بين المؤمنين. وقد ذكر المنة بها عليهم حيث قال: ﴿واعتصموا بحبل الله جميعاً ولا تفرقوا واذكروا نعمة الله عليكم إذ كنتم أعداء فألف بين قلوبكم فأصبحتم بنعمته إخواناً﴾ [سورة آل عمران ٣: ١٠٣]. ولو توجه كل واحد في صلاته إلى ناحية أخرى لكان ذلك يوهم اختلافاً ظاهراً، فعين الله تعالى لهم جهة معلومة وأمرهم بالتوجه نحوها ليصل لهم الموافقة

(١) يقول البيضاوي في ذلك: «ولعلمهم بأن من عادة الله وسنته تخصيص كل شريعة بقبلة، ولتضمن كتبهم أن النبي ﷺ يصلي إلى القبلتين». كما يشير إلى أن قبلة اليهود الصخرة ببيت المقدس، وقبلة النصارى مطلع الشمس. ويروي أيضاً أن من أوصاف النبي في التوراة التي كانت بين أيديهم أن قبلته الكعبة.

بسبب ذلك. وفيه إشارة إلى أن الله يحب الموافقة بين عباده في أعمال الخير^(١).

(ج) أركان الدين:

لم يكن للعرب قوانين معروفة، فقد كانوا يرجعون إلى رؤسائهم فيما ينشأ بينهم من خلاف، حتى جاء الإسلام بقانون سماوي هو القرآن الكريم الذي لا يأتيه الباطل من بين يديه ولا من خلفه تنزيل من حكيم حميد. فنظم المعادلات، كما شرع المسلمين العبادات^(٢): كالصلاة والصوم والزكاة والحج لتوجههم نحو الخير، ولتكون صلة بين العبد وربيه. شرعت الصلاة لتكون رمزاً لشكر المنعم على بعض آلائه، وليتمسك بها المسلم العون من الله سبحانه خالق الكون وبارئته، وشرع الصوم لتقوى به الروح على كبح جماح النفس إذا طغت المادة، لما فيه من كسر حدة الشهوات الجسمية التي تعوق الروح عن السمو اللائق بالإنسان.

ولا غرو فإن النفس لا تكاد تقارب الكمال من تلك الرياضة حتى تحس ألم الجوع والحرمان، فتعطف على الفقير والمحروم، وتتجاوز عن السير من المال للعائل والعاني. وهذه هي حكمة مشروعية الزكاة. فإذا اطمأنت نفس المسلم وآمن بما عليه من حق نحو بني جنسه، وبذل هذا الحق عن حب ورضى، علم أن هذا الحق ليس مقصوراً على المال، بل ثمة أنواع أخرى من التعاون ليست دون المال نفعاً. ولما كان الإسلام دين وحدة وتعارف وإلفة، شرع لهم الحج يجتمع فيه القادرون من المسلمين.

ومن أصول الإسلام الإيمان بالبعث في يوم القيامة، حيث يبعث الإنسان ويجازى على عمله ﴿يومئذ يصدر الناس أشتاتاً ليروا أعمالهم فمن يعمل مثقال ذرة خيراً يره ومن يعمل مثقال ذرة شراً يره﴾ [سورة الزلزلة ٩٩ : ٦ - ٨].

٣ - الأثر الاجتماعي

(أ) تنظيم المعاملات:

حرم الإسلام سفك الدماء، ومنع أن يأخذ صاحب الثأر ثأره بنفسه، بل جعل ذلك إلى الإمام وحده وأوصى الإمام وحده على القصاص من القاتل. قال تعالى: ﴿ولكم في القصاص

(١) تفسير المحرر الرازي، سورة البقرة ٢ - ١٤٢ - ١٥٠.

(٢) شرعت الصلاة والركاة في مكة. وأما كيفية إقامة الصلاة ومصارف الزكاة ومقاديرها فلم يشرع إلا في المدينة. ﴿وأقيموا الصلاة وآتوا الزكاة وما تقدموا لأنفسكم من خير تحذوه عند الله﴾ [سورة البقرة ٢ : ١١٠]. كما شرع بها الصوم سنة ٢ هـ. وفي ذلك يقول الله تعالى: ﴿كتب عليكم الصيام كما كتب على الذين من قبلكم﴾ [سورة البقرة ٢ : ١٨٣]. والحج سنة ٦ هـ لقلوه تعالى ﴿ووقع على الناس حج البيت من استطاع إليه سبيلاً﴾ [سورة آل عمران ٣ : ٩٧].

حياة يا أولي الأبواب ﴿ [سورة البقرة ٢ : ١٧٩] ، كما حث على العفو، وفي ذلك يقول الله تعالى : ﴿يا أيها الذين آمنوا كتب عليكم القصاص في القتلى : الحر بالحر والعبد بالعبد والأنثى بالأنثى . فمن عفي له من أخيه شيء فاتباع بالمعروف وأداء إليه بإحسان ذلك تخفيف من ربكم ورحمة﴾ [سورة البقرة ٢ : ١٧٨] . كما جعل الدية لولي المقتول خطأ، قال تعالى : ﴿ومن قتل مؤمناً خطأً فتحرير رقبة مؤمنة ودية مسلمة إلى أهله﴾ [سورة النساء ٤ : ٩١] . وكذلك نهى الإسلام عن الربا حتى لا تضيع المروءة بين الناس ويفرق الشره والتكالب على المادة كلمتهم . كما نهى عن أكل أموال الناس بالباطل . قال تعالى : ﴿الذين يأكلون الربا لا يقومون إلا كما يقوم الذي يتخبطه الشيطان من المس﴾ [سورة البقرة ٢ : ٢٧٧] . ﴿يا أيها الذين آمنوا اتقوا الله وذروا ما بقي من الربا إن كنتم مؤمنين فإن لم تفعلوا فأذنوا بحرب من الله ورسوله، وإن تبتم فلكم رؤوس أموالكم لا تظلمون ولا تظلمون وإن كان ذو عسرة فنظرة إلى ميسرة﴾ [سورة البقرة ٢ : ٢٧٨ - ٢٨٠] .

كما وضع الإسلام الكثير من الأسس والمبادئ العامة التي تنظم المعاملات بين أفراد جماعة المسلمين كالبيع والشراء . وعني عناية كبيرة بالأسرة، فشرع الزواج والطلاق، وفرض النفقة للزوجة على زوجها، وللأبن على أبيه، وللأب على ابنه . وسمي عقد الزواج ميثاقاً غليظاً كما وصفه بأنه علاقة مودة ورحمة، وجعل للمرأة على زوجها المهر والنفقة، ولم يحدد نهايته . ونهى عن الزواج بالمشركات، وحرّم التزوج بالأم والأخت ومن يشبههما، قال تعالى : ﴿حرمت عليكم أمهاتكم وبناتكم وأخواتكم وعماتكم وخالاتكم وبنات الأخ وبنات الأخت وأمهاتكم اللاتي أَرْضَعْتَكُمْ وَأخواتكم من الرضاعة وأمهات نسائكم وربائبكم اللاتي في حجوركم من نسائكم اللاتي دخلتم بهن، فإن لم تكونوا دخلتم بهن فلا جناح عليكم . وحلائل أبنائكم الذين من أصلابكم وأن تجمعوا بين الأختين إلا ما قد سلف إن الله كان غفوراً رحيماً﴾ [سورة النساء ٤ : ٢٣] .

وأباح الإسلام التزوج بأكثر من واحدة إلى الأربع، ولكنه اشترط العدل ﴿فإن خفتم ألا تعدلوا فواحدة﴾ [سورة النساء ٤ : ٣] . كما بين أن العدل بينهما من أصعب الأمور ﴿ولن تستطيعوا أن تعدلوا بين النساء ولو حرصتم فلا تميلوا كل الميل﴾ [سورة النساء ٤ : ١٢٩] . كذلك حرص الإسلام على أواصر القرابة من أن تعبت بها الغيرة، كما حث على التمسك بالفضائل والآداب العالية كالاستئذان ﴿يا أيها الذين آمنوا لا تدخلوا بيوتاً غير بيوتكم حتى تستأنسوا وتسلموا على أهلها ذلكم خير لكم لعلكم تذكرون، فإن لم تجدوا فيها أحداً فلا تدخلوها حتى يؤذن لكم وإن قيل لكم ارجعوا فارجعوا هو أزكى لكم﴾ [سورة النور ٢٤ : ٢٧ - ٢٨] . والتحية إذ أمر برد التحية بمثله أو بأحسن منها ﴿وإذا حييتم بتحية فحيوا بأحسن منها أو

ردوها ﴿سورة النساء ٤ : ٨٦﴾. وأمر كلا من الرجال والنساء بغض الطرف ﴿قل للمؤمنين يغضوا من أبصارهم ويحفظوا فروجهم ذلك أزكى لهم إن الله خبير بما يصنعون. قل للمؤمنات يغضضن من أبصارهن ويحفظن فروجهن ولا يبدين زينتهن إلا ما ظهر منها وليضربن بخمرهن على جيوبهن ولا يبدين زينتهن إلا لبعولهن أو آبائهن أو آباء بعولتهن أو أبنائهن أو أبناء بعولتهن أو إخوانهن أو بني إخوانهن أو بني أخواتهن أو نسائهن أو ما ملكت أيمانهن أو التابعين غير أولي الإربة^(١) من الرجال أو الطفل الذين لم يظهروا على عورات النساء، ولا يضربن بأرجلهن ليعلم ما يخفين من زينتهن، وتوبوا إلى الله جميعاً أيها المؤمنون لعلكم تفلحون﴾ [سورة النور ٢٤ : ٣٠ - ٣١].

وكذلك اهتم الإسلام كثيراً بمسألة العهد والميثاق، قال تعالى : ﴿وأوفوا بعهد الله إذا عاهدتم ولا تنقضوا الإيمان بعد توكيدها وقد جعلتم الله عليكم كفيلاً﴾ [سورة النمل ١٦ : ٩١]. وقال : ﴿إلا الذين عاهدتم من المشركين ثم لم ينقضوكم شيئاً ولم يظاهروا عليكم أحداً فاتموا إليهم عهدهم إلى مدتهم إن الله يحب المتقين﴾ [سورة التوبة ٩ : ٤]. وجعل القتل من القوم المعاهدين للمسلمين في درجة المقتول من المسلمين أنفسهم فقال : ﴿وإن كان من قوم بينكم وبينهم ميثاق فدية مسلمة إلى أهله وتحريم رقبة مؤمنة﴾ [سورة النساء ٤٠ : ٩٢]. وهذه دية المسلم نفسه.

(ب) مركز المرأة في الإسلام :

يظن بعض علماء الاجتماع أن الإسلام هضم المرأة حقها، حيث أعطاهما نصف نصيب الرجل في الميراث، وجعل الرجل يتزوج بأكثر من واحدة إلى أربع، وجعل الطلاق بيد الرجل، ومنح الرجل سلطة ليست للمرأة، فحرمها كثيراً من الحقوق التي يتمتع بها الرجل. كانت المرأة في العصور القديمة والوسطى عند اليونان والرومان وغيرهم كالمستأجر أو كالحيران : فلم يكن لها حق في التملك عن أي طريق، ولم يكن لها ميراث أصلاً، كما لم يكن لها حظ من التعليم^(٢).

أما الإسلام فقد أوجب تعلم العلم عن كل مسلم ومسلمة، كما أوجب على أمهات المؤمنين تلاوة القرآن وتعلم العلم ﴿واذكرون ما يتلى في بيوتكن من آيات الله والحكمة﴾ [سورة الأحزاب ٣٣ : ٣٤]. ناهيك بعائشة أم المؤمنين التي اشتهرت بالرواية والفقه والفتيا والتاريخ

(١) الإربة والأرب، بالكسر والضم في الهمزة: الحاجة والخبث والدهاء والمكر والقائلة.

(٢) حقيقة أن الأمية في الجاهلية كانت تشمل الرجل والمرأة على السواء، وإنما المقصود من هذا التعليم والتهديب هو حرمانها من المحاسن والاختلاف إلى مجالس التهذيب والثقافة عند العرب.

والنسب ورواية الشعر والطب وعلم النجوم، حتى لقد قال فيها الرسول «خذوا نصف دينكم عن هذه الحميراء». وقد اشتركت في الخلاف السياسي وقادت المسلمين يوم الجمل، وكذلك أختها أسماء بنت أبي بكر وأم عبد الله بن الزبير التي اشتهرت برواية الحديث^(١). «وظهر كثير من النساء في الحرب التي قامت بين علي ومعاوية، فحضن غمارها وقدن الجيوش فيها: كأم الخير بنت الحريش البارقية، والزرقاء بنت عدي بن قيس الهمدانية، وعكرمة بنت الأطرش، وأم سنان بنت حشيمة بن خرشة المذحجية^(٢)».

كما سوى الإسلام بين المرأة والرجل في جميع الحقوق تقريباً، فأباح للمرأة ما دامت من أهل التصرف في مالها أن تتزوج بنفسها، وأن توكل غيرها في زواجها دون اعتراض عليها، كما أباح الشارع للمرأة أن تشتترط في عقد الزواج أن يكون أمرها في يدها تطلق نفسها من الرجل متى شاءت.

وقد يعترض أحد على قسمة الموارث التي جعلت للمرأة نصف نصيب الرجل، فيتوهم أن في هذا إجحافاً بحقوقها. على أننا نجد أن حظها قد زاد إذا عرفنا أن المرأة مكفولة بالرجل في معظم أدوار حياتها، وأنه يجب عليه شرعاً أن ينفق عليها. «فإذا كلف الشرع القوامين عليها من الرجال أن يقوموا بجميع حاجاتها بالمعروف، فإن تقدير الشارع لها حظاً من الموارث غاية في الرأفة بها ومراعاة جانبها والعناية بشأنها». فأين حجر الإسلام على المرأة؟ وأين التضيق عليها مع هذا التسامح^(٣)؟

وقد أباح الإسلام الطلاق على أنه ضرورة، وقال فيه الرسول: «أبغض الحلال إلى الله الطلاق». كما اتفق فقهاء المسلمين على النهي عنه عند استقامة الزوجين؛ فمنهم من قال إنه نهي كراهة، ومنهم من قال إنه نهي تحريم. ورأت الحنفية تحريم الطلاق بلا سبب مستدلين بأنه إضرار. كما نهى الرسول عن ذلك في قوله: «لا ضرر ولا ضرار» ويروى أنه كره أن يطلق زيد زوجته زينب بنت جحش لأنها كانت تكثر من إيذائه والاستخفاف به؛ وطالما كان يقول له: «أمسك عليك زوجك واتق الله».

واختلف الفقهاء في الأسباب التي تسوغ الطلاق. قال ابن عابدين: «أما الطلاق فالأصل فيه الحظر أي الحرمة، والإباحة للحاجة إلى الخلاص عند تباين الأخلاق ووجود البغضاء». فإذا تجرد عن الحاجة المبيحة له شرعاً كان محظوراً. قال تعالى: ﴿فإن أظعنكم فلا تبغوا

(١) ابن سعد ج ٨ ص ٤٥، ٤٨. عمدة القاري ج ١ ص ٢٨. ابن الأثير: أسد الغابة في معرفة الصحابة ج ٥ ص ٤.

٥. شرح الزرقاني على المواهب اللدنية ج ٤ ص ٢٧٩، ٢٨١.

(٢) القلقشندي: صبح الأعشى ج ١ ص ٢٤٨ - ٢٥٨.

(٣) عبد العزيز جاويز: الإسلام دين الفطرة ص ٨٦.

عليهن سيلاً ﴿سورة النساء ٤ : ٣٤﴾ أي لا تطلبوا الفراق .
وجعل الإسلام الطلاق بيد الرجل ، لأن الرجل هو المسؤول عن الأسرة وتسيير معاشها
وتربية الأبناء ؛ ورباط الزوجية هو أساس هذا كله ، فمن الخطر أن يوضع في يد غير مسؤولة .
ذلك إلى ما يعرف في طبيعة النساء من سرعة الانفعال والتأثر بأوهى الأسباب ، فلو وضعت
العصمة في يدها لتعرضت للخطر عند حدوث أقل المؤثرات .

على أن هذا الدين قد عوض المرأة ما عسى أن تخسره من جعل الطلاق بيد الرجل ،
فوضع الإسلام للرجل قيوداً ، ورسم له خطة من شأنها أن تحول بينه وبين العبث برباط الزوجية
والتخلص منه لسبب غير معقول : فكلفه أن يدفع للمرأة صداقها ، ومنعه أن يأخذ من ذلك
الصداق شيئاً عند الفراق ، حتى يكون في هذه الخسارة المالية وما سوف يحتاج إلى بدله
للزوجة الجديدة ما يحول بينه وبين الطلاق إن كانت له مندوحة . ﴿وإن أردتم استبدال زوج
مكان زوج وأنتم إحداهن قطاراً فلا تأخذوا منه شيئاً أتأخذونه بهتانا وإثماً مبيناً﴾ ؟ [سورة النساء
٤ : ٢٠] . كما نصحه أن يعرض ما بينه وبينها من خلاف على حكمين من أهله وأهلها وجاء
التوفيق ﴿وإن خفتن شقاق بينهما فابعثوا حكماً من أهله وحكماً من أهلها إن يريدان إصلاحاً يوفق
الله بينهما﴾ [سورة النساء ٤ : ٣٥] .

كما أمره بإحسان معاملتها ورعايتها ، وخوفه من الإقدام على فسخ عقدة الزواج أو التفريط
في شأنها تخويفاً دينياً ومادياً ﴿وعاشروهن بالمعروف فإن كرهتموهن فعسى أن تكرهوا شيئاً
ويجعل الله فيه خيراً كثيراً﴾ [سورة النساء ٤ : ١٩] . وفي الحديث «إن أبغض الحلال عند الله
الطلاق» .

وقد أخذ مشرعو أوروبا اليوم بما عابوه على الإسلام بالأمس ، فشرعوا الطلاق بعد أن
ألجأتهم إلى تشريعه الحاجة الملحة والضرورة القصوى ، وبعد أن ظهرت لهم حكمته ووجهة
نظر الإسلام في تشريعه وإليك ما يقوله بعض فقهاءهم : «الطلاق شر ولكنه شر لا بد منه لصالح
المجتمع ، لأنه العلاج الوحيد لشر قد يكون أكثر منه بلاءً . وتحريم الطلاق - بما فيه من ضرر -
بمثابة تحريم ممارسة فن الجراحة ، لأن الجراح سوف يضطر إلى بتر بعض أعضاء المريض .
على أنه ليس ثمة خطر من شرعية الطلاق ، إذ ليس الطلاق هو الذي يفسد الحياة الزوجية ويحل
عراها المقدسة ، وإنما هو سوء التفاهم الذي يقع بين الزوجين ويعوق إحكام هذه العروة ويدك
صرحها . والطلاق وحده هو الذي يضع حداً لما عساه ينشأ بين الزوجين من نفور قبل أن
يستفحل ويصبح شراً مستظيراً على المجتمع»^(١) .

Planiol et Ripert: Traité élémentaire de Droit Civil (Paris, 1932). tome 1, p. 404.

(١)

كما جعل الإسلام للمرأة الحق في المطالبة بالفرقة بينها وبين زوجها إذا وجدت ضرورة تدعو إلى ذلك وأجاز لها أن تتفق مع زوجها، على أن يكون من حقها حل رباط الزوجية. ولو فاتتها كل هذه الفرص فإنها تستطيع أن تتفق معه بعد الزواج على الفرقة، بشرط أن تعوضه عما يتعرض له من خسارة. قال تعالى: ﴿فَإِنْ خِفْتُمْ أَلَّا تَقِيمَا حُدُودَ اللَّهِ فَلَا جُنَاحَ عَلَيْهِمَا فِيمَا افْتَدَتْ بِهِ﴾ [سورة البقرة ٢: ٢٢٩]. على أن القرآن قد حذر الرجل من مساومة المرأة وإساءة معاملتها، لكي يبتز مالها ﴿وَلَا تَعْضَلُوهُمْ لَتَذْهَبُوا بِبَعْضِ مَا آتَيْتُمُوهُمْ﴾ [سورة النساء ٤: ١٩].
وأما أن الرجل يصح له التزوج بأكثر من واحدة فيرجع إلى أن هذا خير طريق للإكثار من النسل، وخاصة في البيئات التي تحتاج إلى كثرة الأيدي للحرب أو العمل كالبلاد الزراعية. وكان الرسول يعلم أن المسلمين مكلفون بالجهاد في سبيل الدعوة، فزواج بعض العرب بأكثر من واحدة كقيل بأن يعوض على المسلمين ما يفقدونه في جهادهم، ويعوض الكثير من النساء عن أزواجهن الذين فقدوا في الحرب، وهو سبيل لتلافي زيادة عدد البنات اللاتي بلغن سن الزواج ولم يتزوجن.

أضف إلى ذلك أن المرأة قد تكون عاقراً أو مصابة بمرض، ولكن مصلحتها تقتضي بقاءها مع زوجها. على أن الإسلام، وإن كان قد أجاز التزوج بأكثر من واحدة، فقد أجازته بشرط ليس من اليسير تحقيقه على أكمل وجه وهو العدل بين الزوجات.

(ج) زوجات الرسول:

كانت السيدة خديجة عون الرسول على الشدائد كما كانت وزير صدق للإسلام. وقد توفيت في السنة العاشرة من نزول الوحي قبل الهجرة بثلاث سنين. وسمي هذا العام عام الحزن، حيث كانت الفاجعة فيه مزدوجة، بوفاة عمه أبي طالب الذي كان يحميه من العرب، وزوجه خديجة التي كان يسكن إليها. يقول ابن سعد^(١). «وجد الرسول ﷺ على خديجة حتى خشى عليه». وكان هذا الحزن يمنعه من التفكير في أمر الزواج حتى ساق الله إليه خولة بنت حكيم، وقد قالت له: يا رسول الله! كأنني أراك قد دخلتك خلة (حاجة) لفقد خديجة فقال: أجل! أم العيال وربة البيت. قالت: أفلا أخطب عليك؟ قال: بلى! فإنكن معشر النساء أرفق بذلك. فخطبت عليه سودة بنت زمعة من بني عامر بن لؤي. وخطبت عليه عائشة بنت أبي بكر فتزوجها، فبنى بسودة بمكة ولعائشة يومئذ ست سنين حتى بنى بها بعد ذلك حين قدم المدينة». وكان زواج الرسول بسودة بنت زمعة في شهر رمضان سنة عشر من النبوة، ثم تزوج عائشة بنت أبي بكر في المدينة. وكان صداق الرسول اثنتي عشرة أوقية ونشا - أي خمسمائة درهم - لأن

(١) الطقات الكبرى ج ١ ص ٤١

الأوقية أربعون درهماً والنش عشرون^(١).

كان الرسول يحب عائشة حباً جماً ويعطف عليها كل العطف. فقد روي عنها أنها قالت: كنت ألعب بالبنات (اللعب)، ويجثن صواحبات لي فيلعبن معي؛ فإذا رأين رسول الله ﷺ انقمعن^(٢) منه، فكان رسول الله يدخلهن فيلعبن معي^(٣).

وعن عائشة أيضاً قالت: قدم رسول الله ﷺ من غزوة تبوك فهبت ريح، فكشفت ناحية من ستر على صفة في البيت عن بنات لي، فقال: وما هذا يا عائشة؟ قلت: بناتي. ورأى بينهن فرساً لها جناحان من رقاع^(٤) قال: وما هذا الذي أرى وسطهن؟ قلت: فرسي. قال: وما هذا الذي عليه؟ قلت جناحان. قال: جناحان؟ قالت: أما سمعت أن لسليمان خيلاً لها أجنحة؟ فضحك النبي ﷺ حتى بدت نواجذه^(٥).

ولا غرو فقد تمتعت السيدة عائشة بمنزلة لم تتمتع بها امرأة غيرها من زوجات الرسول إلا خديجة. وإنا لنجد مظهر ذلك الحب بادياً في كلام الرسول لعائشة، وفي كلام عائشة نفسها، وفي كلام زوجات الرسول والصحابة. فقد روي عن النبي ﷺ أنه قال: يا عائشة! حبك في قلبي كالعروة الوثقى. وكانت السيدة عائشة تسأله من وقت لآخر: كيف حال العروة يا رسول الله؟ فيقول لها: إنها على حالها لم تتغير ولم تتبدل^(٦). وكانت السيدة عائشة تشعر بهذا الحب وتعلم مكانتها عند الرسول، تقول في حديث لها: ولقد كانت زينب بنت جحش وأم سلمة لهما عنده مكان، وكانا أحب نسائه إليه فيما أحسب بعدي. وكانت زوجات الرسول يعلمن هذه المكانة، فلما كبرت سودة بنت زمعة وخافت أن يفارقها الرسول وهبت يومها لعائشة دون سواها^(٧). وقد غضبت زينب بنت جحش حين رأت أن عائشة قد ملكت قلب الرسول^(٨).

ولعل قائلاً يقول: إذا كانت هذه مكانة عائشة من الرسول، فلماذا تزوج عليها، وفي هذا ما فيه من الإساءة إليها؟ ظن بعض المستشرقين ومن يجهلون حقيقة ما يرمي إليه الإسلام، أن الرسول تزوج بعد موت خديجة بغير امرأة، وعابوا عليه ذلك، ولم يدروا أن هذا الزواج كان لأغراض دينية وسياسية. فقد تزوج الرسول جميع زوجاته بعد موت خديجة وهو في سن

(١) المصدر نفسه ج ١ ص ١١٥، ١٥٧.

(٢) أي سحلت في بيت أو من وراء ستر وأصله من القمع الذي على رأس الثمرة، أي دخل فيه كما تدخل الثمرة في قمعها. النهاية في غريب الحديث ج ٣ ص ٣١١.

(٣) ابن سعد ج ٢ ص ٤٥.

(٤) الرقاع بالكسر جمع رقعة بالضم وهي الخرقعة التي يرقع بها الثوب، يريد أن جناحي الفرس كانا من الرقاع.

(٥) زني دحلان: السيرة الحلبية ج ٢ ص ١٣٠.

(٦) الألويسي روح المعاني ج ٢ ص ٧٥٣. (٧) ابن سعد ج ٨ ص ٣٦، ٨١.

(٨) محب الدين أحمد بن عبد الله الطبري: السمط الثمين في مناقب أمهات المؤمنين ص ٣٩.

الخمسين أو بعدها^(١). أضف إلى ذلك أنه كان يحب عائشة حباً جماً، ويعمل على إرضائها، ولم يتزوج بعدها بامرأة لجمال أعظم من جمالها. وبذلك أصبح من اليسير أن ندرك أن ذلك إنما كان لأغراض سياسية ودينية فحسب.

وكان من أثر تلك الأعراض الانتفاع بالمصاهرة واتخاذها وسيلة لاجتذاب عطف القبائل. يفسر لنا هذا أن أكثر زواجه كان من قريش سيدة العرب؛ كما كان لتأليف القلوب إلى الإسلام دخل كبير في زواجه عليه الصلاة والسلام. أضف إلى ذلك ما كان لرافته وعطفه على من ذل بعد عز من أثر في زواجه ببعض زوجاته، فقد تزوج من جويرية بنت الحارث سيد بني المصطلق، وصفية بنت حسي سيد بني النضير ليم له إسلام قومهما، لا لتأثير جمالها كما يقولون، فهو أعلى نفساً من أن يتأثر بذلك، وهو الذي يقول في المرأة: «فاظفر بذات الدين تربت يداك»^(٢)، وهو الذي تفيض الروايات في وصف حبه لعائشة طوال حياته.

وتزوج الرسول أم سلمة، وهي امرأة مسلم مات في سبيل الله والدفاع عن الإسلام، تطيباً لقلبها وإثابة لها عن زوجها، كما تزوج حفصة بنت عمر تطيباً لقلبها عن زوجها المتوفي ومكافأة لأبيها عمر، ومكانته في نصرة الدين على ما نعلم.

وأما زينب بنت جحش فكان زواج الرسول منها لأغراض تشريعية. فقد كان العرب يحرمون في جاهليتهم الزواج بزوجة المتبنى، لاعتقادهم أن زوجة المتبنى كزوجة الابن من الصلب، فتزوجها الرسول إبطالاً لهذا الزعم. ولما خشي أن يتقول عليه اليهود والمنافقون ويرمون به أنه خرج على هذه التقاليد نزل قوله تعالى: ﴿فلما قضى زيد منها وطراً زوجناكها لكيلا يكون على المؤمنين حرج في أزواج أدعيائهم إذا قضوا منهن وطراً وكان أمر الله مفعولاً﴾ [سورة الأحزاب: ٣٣: ٣٧].

أضف إلى ذلك أن الرسول تزوج زينب للمحافظة على كرامتها بعد زواجها، بمولى، فقد كانت ابنة أميمة بنت عبد المطلب عمه الرسول الذي خطبها لمولاه زيد بن حارثة، فعز على أهلها أن تتزوج من مولى، ولكنهم لم يروا بداً من إجابة الرسول. فلما تزوج بها زيد أظهرت له من الشمم والعظمة ما لم يتحمله، فشكا ذلك إلى الرسول، فأمره بأن يتدرع بالصبر، ولكن الوحي نزل على الرسول بالطلاق، وأمره أن يتزوج هو بها، حسبما لما بين الزوجين من نزاع، وحرصاً على شرفها أن يضيع بعد زواجها بمولى وهي من أشرف بيوت العرب.

(١) روى الطبري (ج ٣ ص ٨٣) أن الرسول حين بعث عبد الرحمن بن عوف إلى دومة (أو دومة الجندل بلد بينها وبين دمشق خمس ليال. وبينها وبين المدينة خمس عشرة ليلة، تقع قرب توك. وهي أول عزوات الشام في السنة الخامسة للهجرة) قال له: «إن أطاعوك فتزوج ابنة ملكهم»، مما يدل على أن ذلك كان سياسة من الرسول

(٢) يدعو عليه بالفقر حتى تلتصق يده بالتراب .

على أننا نرى في زواج الرسول بزینب بنت جحش مثلاً أعلى من مثل الديمقراطية التي امتاز بها الإسلام. فليس أمعن في تلك الديمقراطية من أن يتزوج رسول الله بامرأة كانت بالأمس زوجة أحد موالیه، تلك الديمقراطية التي وضع أساسها بخطبة زینب، وهي بنت عمته، وكانت من أشرف العرب، لزيد، وهو من الموالی، ولم يستتف الرسول أن يتزوج بها بعد أن طلقها زيد.

(د) الرقيق :

سوى الإسلام بين الناس على اختلاف أجناسهم، فسوى بين الأبيض والأسود، والبدوي والمتحضر، والحاكم والمحكوم، وبين الرجال والنساء، كما سوى اليهود والنصارى بالمسلمين ما داموا في سلم معهم.

انظر إلى المسلمين وهم في المسجد يؤدون فريضة الصلاة، أو في مكة يحجون البيت الحرام، أو في المحاكم الشرعية في صدر الإسلام فقد جعل الله المؤمنين إخوة لا تفاوت بينهم إلا بقدر ما يتفاوتون به من الحق، كما يظهر من قوله عليه الصلاة والسلام في خطبة الوداع : وأیها الناس إنما المؤمنون إخوة. إن ربكم واحد، وإن أباكم واحد، כלکم لآدم وآدم من تراب. إن أكرمکم عند الله أتقاکم، لیس لعربي فضل على عجمي إلا بالتقوى^(١).

روي عن ابن عباس أن أحد الموالی خطب إلى جماعة من بني بياضة وأشار عليهم الرسول بتزويجه فقالوا: يا رسول الله! أنزوح بناتنا موالينا؟ فنزل قوله تعالى : ﴿يا أيها الناس إنا خلقناكم من ذكر وأنثى وجعلناكم شعوباً وقبائل لتعارفوا إن أكرمكم عند الله أتقاكم إن الله عليم خبير﴾^(٢).

وروي في نزول هذه الآية سبب آخر لا يقل عن هذا السبب في الدلالة على مبلغ عناية الإسلام بالرقيق. فقد أمر الرسول بلالاً بأن يؤذن على ظهر الكعبة، فغضب الحارث بن هشام وعتاب بن أسيد وقالوا: أهذا العبد الأسود يؤذن على ظهر الكعبة؟

وكان المسلمون يعاملون الرقيق أحسن معاملة، فقد ظفر الموالی بأسمى الرتب وتسموا أعلى المناصب. ولنضرب لذلك مثلاً زيد بن حارثة وابنه أسامة الذي ولي إمرة المسلمين ولما يناهز الثامنة عشرة من عمره.

كان زيد بن حارثة من أحرار العرب ينتهي نسبه إلى كلب. وكان من عجائب الاتفاق أن خرجت به أمه سعدى لتزور قومها بني معن. وبينما هم في الطريق انقضت عليهم خيل من بني

(١) عبد العرير حاويش: الإسلام دين العطرة ص ٧٧ - ٧٨.

(٢) سورة الحجرات ٤٩. ١٣.

القين بن جسر، فأسروا زيدا وساقوه إلى سوق عكاظ، حيث اشتراه حكيم بن حزام لعمته خديجة بنت خويلد بأربعمائة درهم. وظل زيد في خدمة خديجة إلى أن تزوجت من الرسول عليه الصلاة والسلام فوهبت له زيدا. وقد وجد عليه أبوه وجداً شديداً ورثاه بقوله:

بَكَيْتُ عَلَى زَيْدٍ وَلَمْ أَدْرِ مَا فَعَلْتُ أَحْيِي يَرْجِي أَمْ أُنْسِي دُونَهُ الْأَجَلَ
تَذَكَّرْنِيهِ الشَّمْسُ عِنْدَ طُلُوعِهَا وَتَعَرَّضُ ذَكَرَاهُ إِذَا قَارَبَ الطَّفَلَ^(١)

وقد حج قوم من كلب فرأوا زيدا، فعرفهم وعرفوه فقال: أبلغوا أهلي هذه الأبيات:

أَجِنُ إِلَى قَوْمِي وَإِنْ كُنْتُ نَائِيًا بِأَنْبِي فَطِينُ الْبَيْتِ عِنْدَ الْمَشَاعِرِ^(٢)

فانطلقوا، فأعلموا أباه ووصفوا له موضعه، فقدم مكة، فسأل عن النبي فقيل: هو في المسجد، فدخل عليه فقال: يا ابن عبد المطلب، يا ابن سيد قومه! أنتم أهل حرم الله، تفكون العاني وتطمعون الأسير: حثناك في ولدنا عندك، فأمنن علينا وأحسن في فداه، فلما سترفع لك، قال: وما ذاك؟ قالوا: زيد بن حارثة: فقال أو غير ذلك؟ ادعوه فخيره، فإن اختاركم فهو لكم بغير فداء، وإن اختارني، فوالله ما أنا بالذي أختار علي من اختارني فداء. فدعاه الرسول فقال: هل تعرف هؤلاء؟ قال: نعم! هذا أبي وهذا عمي، قال: فأنا من قد علمت، وقد رأيت صحبتي لك، فاخترني أو اخترهما، فقال زيد: ما أنا بالذي أختار عليك أحداً، أنت مني بمكان الأب والعم. فقال أبوه: ويحك يا زيد! أختار العبودية على الحرية؟ قال: قد رأيت من هذا الرجل شيئاً ما أنا بالذي أختار عليه أحداً. فلما رأى الرسول ذلك، أخرجه إلى الحجر فقال: اشهدوا أن زيدا ابني، يرثني وأرثه. فلما رأى ذلك أبوه وعمه، طابت أنفسهما وانصرفا.

ثم بث الرسول وأخذ ينشر تعاليم الإسلام السمحة، وجعل المؤمنين إخوة، لا تفاوت بينهم إلا بقدر ما يتفاضلون به من الحق. وكان زيد من المسلمين الأولين حتى لقد قيل إنه رابع أربعة دخلوا في الإسلام وهم: خديجة، وأبو بكر، وعلي، وزيد. وقد شهد زيد غزوة بدر الكبرى، وكان البشير الذي حمل إلى أهل المدينة أنباء انتصار الإسلام على الكفر. وشاء الرسول إلا أن يعبر لزيد عن محبته له وإيثاره إياه وحده عليه فزوجه من مولاته أم أيمن، فولدت له ابنة أسامة. بل لقد خصه الرسول بعطفه، فزوجه من ابنة عمته زينب بنت جحش كما تقدم. قالت عائشة: ما بعث رسول الله ﷺ زيد بن حارثة في سرية إلا أمره عليها، ولو بقي لاستخلفه بعده. وروى الزهري أن الرسول استخلف زيدا في بعض أسفاره، فلا عجب إذا ظفر زيد، وهو أحد موالي الرسول، بعطف مولاه، وغدا موضع ثقته ومحل رعايته، حتى أطلق عليه

(١) ابن حجر: الإصابة في تمييز الصحابة ج ٣ ص ٢٥

(٢) لم يذكر ابن حجر إلا هذا البيت.

المسلمون، زيد بن محمد، فأنزل الله عز وجل: ﴿أدعوهم لأبائهم هو أقسط عند الله﴾ فسمي زيد بن حارثة^(١).

«على أن الشرع لا يبيح أن يسترق مسلم أصلاً. ثم إنه لا يبيح بعد ذلك إلا استرقاق أسرى حرب شرعية لم تقم إلا على إعلاء كلمة الله تعالى بشرط أن تكون مسبقة باعتداء غير المسلمين عليهم، أما استرقاق غير المحاربين ممن لا كتاب لهم كعبدة الأوثان، فقد قال مالك والشافعي وأحمد في إحدى رواياته إن ذلك لا يجوز مطلقاً.

وقد حاول الإسلام جهده أن يلغي ذلك النظام ويحول دون انتشاره بشتى الوسائل. فقال فقهاء المسلمين إن كل من أسلم من الأسرى عصم نفسه وماله، وإن مجرد دخول العدو المحارب دار الإسلام أمان له من السي.

على أن الإسلام لم يَنْ في تعبيد الطريق لإلغاء الرق. فما فتى الرسول يرغب الناس في تحرير الرقيق، كما جعل في هذا الدين أموراً يلزم فيها السيد بالإعتاق. من ذلك إخبار الرسول أصحابه غير مرة بأن العتق من أجل العبادات وأقربها قبولاً عند الله، وأنه كفارة لبعض الخطايا والحث في بعض الإيمان وفي القرآن غير آية جعلت فك الرقاب أولى العبادات التي يتقرب بها المسلم إلى ربه.

على أن الإسلام، وإن لم يجد بدأً من إباحت الرق، لم يترك الأرقاء هملاً، فقد نظم شؤونهم وأخذ بأيديهم في طريق الحرية، فسوى بين الرقيق ومولاه في الطعام والشراب واللباس، وفي التعليم والتهديب، وسواهم بسادتهم في معظم الحقوق المدنية، اللهم إلا في الولاية (أي الرياسة)، كما حث على معاملتهم بالحسنى، ورغب المسلمين في تحرير من بأيديهم من الأرقاء وحذرهم من إساءة معاملتهم.

واعتبر الإسلام الرق عارضاً، ولذلك شرع عدة وسائل للنهوض بالأرقاء ومساعدتهم على استرداد حريتهم واستقلالهم. قال تعالى: ﴿والذين يبتغون الكتاب مما ملكت أيمانكم فكاتبوهم إن علمتم فيهم خيراً وآتوهم من مال الله الذي آتاكم﴾ (سورة النور ٢٤: ٣٣).

وقد أجمع فقهاء المسلمين على أن مكاتبه العبد مستحبة، وللإمام أحمد بن حنبل في رواية أنها واجبة متى دعا العبد سيده إليها على قدر قيمته أو أكثر، وأن للعبد الانجار ليحصل على ما يدفعه لسيده من نجوم (أقساط) الكتابة، وأن على سيده أن يتركه يشتغل أين شاء وفيما شاء

وإذا امتنع المكاتب عن الأداء ومعه ما بقي من المال المتفق عليه، فالحنفية تجبره على

(١) ابن حجر ح ٣ ص ٢٦.

الأداء حرصاً على تحريره . وإذا لم يكن معه مال - ولكنه كان قادراً على الكسب - فالمالكية تجبره على الكسب ما دام قادراً عليه . ويشترط الفقهاء أن يراعى في عقد الكتابة حال الرقيق ، كما يزون أن أقل وعد من السيد أو أقل احتمال للوعد بالتحرير يجعل التحرير ضرورياً^(١) . كما رغب الإسلام في إعتاق الرقيق بدون مقابل ابتغاء وجه الله . قال تعالى : ﴿ ألم نجعل له عينين ولساناً وشفهتين وهديناه النجدين فلا اقتحم العقبة وما أدراك ما العقبة فك رقبة أو إطعام في يوم ذي مسغبة يتيماً ذا مقربة أو مسكيناً ذا متربة ﴾ (سورة البلد ٩٠ : ٨ - ١٦) .

ولم يترك الإسلام فرصة من فرص التحرير إلا انتهزها ، فسن طريقة التدبير ، وهي أن يوصي السيد بأن يكون مولاه حراً بعد موته . واتفق الأئمة على أنه لو كان في يد إنسان غلام بالغ عاقل وادعى عليه أنه عبده ، فكذبه الغلام ، فالقول للغلام مع يمينه أنه حر . وبتطبيق القاعدة المشهورة « البينة على المدعي واليمين على من أنكر » ، نجد أن الشرع اعتبر حرية الإنسان هي الأصل ، وأن الرق أمر عارض ، فكلف من ادعاه البينة ، واكتفى ممن أنكره باليمين . ولا يخفى ما في ذلك من شدة حرص الشارع على تحرير الأرقاء ما وجد إليه سبيلاً . أضيف إلى ذلك إجماع الفقهاء على أنه إذا التقط شخصان لقيطاً ، فادعى مسلم أنه عبده وادعى كافر أنه ابنه ، فإنه يقضي ببؤته للكافر حتى يكون حراً ، ولا يقضي للمسلم حتى لا يكون رقيقاً . ومن هذا يتبين لنا مبلغ تقديس الإسلام للحرية .

وللإسلام - عدا ذلك - وسائل شتى لتحرير الرقاب . فقد جعل الشارع من مصارف الزكاة عتق الرقاب ، بأن يعطي الأمير أو العامل الرقيق المكاتب ما يستعين به على فك رقبتة ، أو أن يشتري الإمام بمال الصدقة العبيد ويعتقهم .

عن واصل الأحذب قال : سمعت المعرور بن سويد قال : رأيت أبا ذر الغفاري وعليه حلة وعلى غلامه حلة ، فسألناه عن ذلك فقال : سببت رجلاً فشكاني إلى النبي ﷺ ، فقال لي النبي : أعيرته بأمه ؟ ثم قال : « إخوانكم حولكم جعلهم الله تحت أيديكم . فمن كان أخوه تحت يده ، فليطعمه مما يأكل وليلبسه مما يلبس ، ولا تكلفوهم ما يغلبهم ، فإن كلفتموهم ما يغلبهم فأعينوهم » . وقال عليه الصلاة والسلام : « إذا أتى أحدكم خادمه بطعامه ، فإن لم يجلسه معه ، فلناوله لقمة أو لقتمين أو أكلة أو أكلتين فإنه ولي عياله »^(٢) .

وعن ابن مسعود الأنصاري قال : بينما أنا أضرب غلاماً لي إذ سمعت صوتاً من خلفي : « اعلم يا ابن مسعود » مرتين ؟ فالتفت ، فإذا رسول الله ﷺ ، فألقيت السوط من يدي فقال :

(١) عبد العرير حاويش . الإسلام دين العطرة ص ٨١

(٢) العبي . « شرح الحارثي » - ح ١٣ ص ٢٧ الإحياء للفرالي . باب حقوق الملوك ، علاج الطعام وتحبيره وإعداده .

والله لله أقدر عليك منك على هذا . وبلغ من رحمة الرسول أنه كان لا يطيق أن يسمع أحداً يقول : عبدي أو أمتي ، وأنه أمر المسلمين أن يكفوا عن ذلك وأن يقولوا : فتاي وفتاتي . وكان لهذه التربية أحسن الأثر في تحرير الأرقاء ونشر المساواة بين المسلمين . روي عن أبي هريرة رضي الله عنه أن الرسول رأى رجلاً على دابة وعلامة يسعى خلفه ، فقال : يا عبد الله احمله خلفك ، فإنما هو أخوك روحه مثل روحك ، فحمله .

ولم تكن العناية بالرقيق مقصورة على الرسول ، بل إن ذلك قد تعدى إلى بعض الصحابة . فقد روي أن علي بن أبي طالب قال : إني لأستحي أن أستعد إنساناً يقول ربي الله . ومن أحسن ما روي عن علي أنه أعطى غلامه دراهم ليشتري بها ثوبين متفاوتي القيمة ، فلما أحضرهما أعطاه أرقهما نسيجاً وأغلاهما قيمة وحفظ لنفسه الآخر ، وقال له : أنت أحق مني بأجودهما لأنك شاب وتميل نفسك للتجمل ، أما أنا فقد كبرت .

وعني الإسلام بنفسية الرقيق عناية خاصة ، فقال تعالى يطيب خاطرهم ويفتح باب الأمل في المغفرة وحسن الجزاء : ﴿ يا أيها النبي قل لمن في أيديكم من الأسرى إن يعلم الله في قلوبكم خيراً يؤتكم خيراً مما أخذ منكم ويغفر لكم والله غفور رحيم ﴾ . [سورة الأنفال ٨ : ٧٠] . وقال الرسول . « العبد إذا نصح سيده وأحسن عبادة ربه ، كان له أجره مرتين » ، حتى إن كثيراً منهم كان يتمي أن يعيش رقيقاً ليكون له أجران .

وقد وصف المستشرق « فان دنبرغ » معاملة الإسلام للرقيق في هذه العبارة : « لقد وضعت للرقيق في الإسلام قواعد كثيرة تدل على ما كان ينطوي عليه محمد وأتباعه سحوم من الشعور الإنساني النبيل . ففيها تجد من محامد الإسلام ما يناقض كل المناقضة الأساليب التي كانت تتخذها إلى عهد قريب شعوب تدعي أنها تسير في طليعة الحضارة . نعم : إن الإسلام لم يبلغ الرقيق الذي كان شائعاً في العالم ، ولكنه عمل كثيراً على إصلاح حاله ، وأبقى حكم الأسير، ولكنه أمر بالرق به . فلما جيء بالأسرى بعد غزو بدر الكبرى، فرقهم الرسول على أصحابه وقال : استوصوا بهم خيراً . وقال أبو عزيز بن عمير صاحب لواء المسلمين في بدر : كنت في رهط من الأنصار حتى أقبلوا بي من بدر ، فكانوا إذا قدموا غداءهم أو عشاءهم خصوني بالخبز وأكلوا التمر لوصية رسول الله إياهم بنا .

٤ - الأثر الأدبي

رأى العرب في بلاغة القرآن وروعة أسلوبه ما بهرهم وآثار إعجابهم، فانساقوا إلى تقليده ومحاكاته . وبلغ من افتتان العرب بالقرآن وإعجابهم به أن امتنع بعضهم عن قول الشعر، كما فعل لبيد بن ربيعة أحد أصحاب المعلقات؛ فإنه قدم على الرسول في وفد من قومه، وأسلم

وحسن إسلامه . واستغنى بالقرآن وقراءته عن شعره الذي نبغ فيه ، حتى إنه لم يصح عنه في أربعين سنة قضاها في الإسلام إلا بيت واحد :
 ما عاتب الحر الكريم كنفسه والمرء يصلحه المجلس الصالح
 هو في رواية الأغاني :

الحمد لله إذ لم يأتني أجلي حتى لبست من الإسلام سربالا
 وكان إذا سئل عن شعره تلا سورة من القرآن وقال : أبدلني الله خيراً منه^(١) . شاعت ألفاظ القرآن وطوائفه في جميع القبائل العربية ، وأصبحت معروفة لديهم فيما ينشئون من خطب وأشعار . فكان لهم بذلك لغة عامة ، وحدت مشاربهم وخلقت فيهم خيالاً متجانساً ومتلاً علياً متحدة .

يقول الأستاذ كرد علي^(٢) : «والقرآن أبلغ كتاب للعرب ، ولولاه لما كان لهم أدب ولا شريعة ﴿كتاب فصلت آياته قرآناً عربياً﴾ [سورة السجدة ٤١ : ٣] ، عجز فصحاء العرب عن الإتيان بمثله مع أنهم خصوا بالتحدي^(٣) ، وكان للفصاحة عندهم المكان الأرفع ، فاعترفوا نعد جدال طويل : «أن نظم القرآن على تصرف وجوهه واختلاف مذاهبه خارج عن المعهود من نظام جميع كلامهم ، ومباين للمألوف من ترتيب خطابهم ، وله أسلوب يختص به ويتميز في تصرفه على أساليب الكلام المعتاد^(٤) . «جعل الله كما قال علي بن أبي طالب : رياً لعطش العلماء ، وريباً لقلوب الفقهاء ، ومحاج لطرق الصلحاء ، وبرهاناً لمن تكلم به ، وشاهداً لمن حاصم به ، وفلجاً لمن حاج به ، وعلماً لمن وعى ، وحديثاً لمن روى ، وحكماً لمن قضى .»

قال حان جاك روسو أحد مفكري القرن الثامن عشر : «من الناس من يتعلم قليلاً من العربية ثم يقرأ القرآن ويضحك منه . ولو أنه سمع محمداً يمليه على الناس بتلك اللغة الفصحى الرقيقة ، وذاك الصوت المقنع المطرب المؤثر في شغاف القلوب ، ورآه يؤيد أحكامه بقوة البيان ، لخر ساجداً على الأرض وناداه : أيها النبي رسول الله ! حذ بأيدينا إلى مواقع الشرف والفخر ، أو مواقع التهلكة والأخطار ، فنحن من أجلك نود الموت أو الانتصار» وقال كارلايل (Carlyle) أحد كتاب القرن التاسع عشر : «إن فرط إعجاب المسلمين بالقرآن وقولهم بإعجازه لأكبر دليل على تباين الأذواق في الأمم المختلفة . والترجمة تذهب بأكثر جمال الصعنة

(١) انظر ترجمة ليد في طبقات الشعراء لابن سلام ، والشعر والشعراء لابن قتيبة ، والأعالي حـ ١٤ ص ٧٣
 Nicholson Lit Hist of the Arabs, pp 119 - 120.

(٢) الإسلام والحضارة العربية ص ٦٧ وما يليها .

(٣) تحدى أفرانه إذا براهم وبارعهم المغلبة وتحصى صاحبه القراءة والصراع ليظرا أيهما أنرا وأصرع

(٤) كرد علي . عن كتاب إعجاز القرآن للباتلاني .

وحسن الصياغة» وحاهر كلود فارير في القرن العشرين بأن «آيات القرآن جميلة، تحسن تلاوتها، فيها نفحة ظاهرة عجيبة، لأنها تأمر بالسجاعة والصدق والأمانة، وتدعو إلى حماية الضعيف وإلى عبادة إله واحد»^(١)

ويقول الدكتور محمد حسبر هيكل^(٢) عن توجيه القرآن للناس إلى ما يستطيعون معرفته من أمره: «والقرآن يتحدث عما في الكون من خلق الله حديثاً يوجهنا إلى غاية ما نستطيع معرفته من أمره. فهو يتحدث عن الأهلّة، وعن الشمس والقمر، وعن الليل والنهار، وعن الأرض وما خلق فيها، والسماء وزينة كواكبها، وعن البحر يزجي الله الفلك فيه لنتغي من فضله، وعن الأعمام التي تركيبها وزينة، وعن كل ما في الكون من علم وفن. ويتحدث القرآن عن هذا كله، ويدعو إلى النظر فيه وإلى دراسته وإلى الاستمتاع بآثاره وثمراته شكراً لله على نعمته». .

٥ - الأثر السياسي

جمع الإسلام قبائل العرب تحت لوائه، وألف بين قلوبهم، وقضى على العصبية الجاهلية فزالت الحزازات القديمة والثارات التي بين القبائل، فخضعوا لحكم النبي وأوامر القرآن بعد أن كانوا يدينون لرؤساء متفرقين وبذلك قامت في بلاد العرب حكومة مركزية محترمة عزيزة الجاب؛ وكان حماس العربي للإسلام وولائه له لا يقل عن حماسه لوثنيته واستبساله في الذود عنها ومن ثم بذل النفس والنفيس في سبيل نشر الدين وحمايته حتى دانت قبائل العرب وأصبحت ترى في الإسلام رمز وحدتها وشعار مجدها وقد حملهم على الاستماتة في نشر هذا الدين الجديد ما ضمنه لهم من حسن ثواب الدنيا والآخرة، قال تعالى: ﴿ولا تحسبن الذين قتلوا في سبيل الله أمواتاً بل أحياء عند ربهم يرزقون فرحين بما آتاهم الله من فضله﴾ [سورة آل عمران ٣: ١٦٩ - ١٧١].

وقضارى القول أن الإسلام غير أخلاق العرب وساعد على نشر الفضيلة بينهم حتى ظهر منهم رجال كثيرون اشتهروا بالورع والتقوى. إلا أنه كان هناك فريق سموا الأعراب عرفوا بالنفاق، وقد وصفهم الله تعالى في قوله: ﴿الأعراب أشد كفرةً ونفاقاً وأجدر ألا يعلموا حدود ما أنزل الله على رسوله والله عليم حكيم، ومن الأعراب من يتخذ ما يفتق مغرماً ويتربص بكم الدوائر عليهم دائرة السوء والله سميع عليم﴾ [سورة التوبة ٩: ٩٧ - ٩٨].

ويقول سير توماس أرنولد^(٣) نقلاً عن فون كريمر: «وقد جمعت فكرة الدين المشترك

(١) انظر كتاب الإسلام والحضارة للأستاذ محمد كرد علي ص ٦٩

(٢) حياة محمد ص ٥٢١ .

(٣) الدعوة إلى الإسلام، ترجمة ص ٥٣ .

تحت زعامة واحدة ستى القبائل في نظام سياسي واحد، ذلك النظام الذي سرت مزاياه في سرعة تبعث على الدهس والإعجاب. وإن فكرة واحدة كبرى هي التي حققت هذه النتيجة، تلك هي مبدأ الحياة القومية في جريدة العرب الوثنية. وهكذا كان النظام القبلي لأول مرة، وإن لم يقض عليه نهائياً (إد كان ذلك مستحيلاً)، شيئاً ثانوياً بالنسبة للشعور بالوحدة الدينية. وتكلفت المهمة الضخمة بالنجاح؛ فلما انتقل محمد إلى جوار ربه، كانت السكينة ترفرف على أكبر جزء من شبه الجزيرة بصورة لم تكن القبائل العربية تعرفها من قبل، مع شدة تعلقها بالتدمير وأخذ الثأر. وكان الدين الإسلامي هو الذي مهد السبيل إلى هذا الائتلاف.

٦ - بين الجاهلية والإسلام

قال براون: «لم يكن عمل محمد في الإسلام سهلاً. فقد كانت السنوات الثمان أو العشر التي قضاها في مكة إلى أن هاجر إلى المدينة في سنة ٦٢٢ م^(١) (وهي السنة التي اعتبرها المسلمون مبدأ لتاريخهم ولا زالوا على ذلك إلى اليوم) عصر يأس وقسوط. إذا استثنينا هؤلاء المسلمين الذين عمر الإسلام قلوبهم، فلم يحفلوا بالتعذيب ولم يحد اليأس إلى قلوبهم سبيلاً، ولم يكن يشق على العرب، وخاصة بدو الصحراء، أن ينبذوا آلهتهم ويتركوا عاداتهم الموروثة لولا أنهم كرهوا هذه التكاليف التي أتى بها الإسلام، كما شس عليهم ذلك الوعيد الذي أتى به القرآن. لذلك رفضوا هذه النظم التي أتى بها الإسلام. ولا يزال عربي الصحراء محافظاً على بداوته الأولى إلى اليوم، لا يعتقد شيء ولا يسعى إلا وراء المادة، ولم يكن ذكاًؤه إلا نشاطاً عقلياً في دائرة محدودة. ولم تكن سذاجته وسرعة تصديقه وميله لقبول كل غريب تدفعه إلى تصديق ما أتى به الدين عن الأمور المعنوية. كما أن طبيعته التي فطرت على الاعتزاز بالنفس والثقة بها لم تكن لشعر بالحاجة إلى إله يخضع له ويفنى في عبادته ولم تكن فكرة التوحيد والانصراف عن هذه الآلهة المتعددة إلى إله واحد، اكتشافاً حديثاً انفرد به الإسلام. ومع أن الإسلام كان يطالب العرب الوثنيين بتكاليف مادية أقل مما كانوا يقدمونه لأوثانهم، فإن تلك الأوثان ما كانت لتفرض عليهم تلك الفروض التي أتى بها هذا الدين، كما أنهم كانوا لا يلتقون إليها بالمودة إلا بقدر ما تصيبهم به من خير، بخلاف الإسلام الذي يطالبهم بالخضوع لله تعالى في السراء والصراء، ويأمرهم بقبول قضاء الله من خير وشر».

ويقول دوزي: «وكانوا يغضبون من الآلهة ويجبهونها بحقيقة ما يعتقدون، كما كانوا

(١) يعني مد أمر الرسول بالهجرة بالدعوة إلى عام هجرته

يتحدونها. وكانوا يطرحون الأزلام^(١) في غضب وازدراء إذا كانت مشورتها على غير ما تهري نفوسهم، ويسبون الأصنام ويرجمونها بالحجارة إذا عاكسهم القدر فظنوه من غضب تلك الآلهة، ويسقطون آلهتهم عن عروشها^(٢)، ويشبعونها سباً لأقل سبب. ومع ذلك لم تكن هذه الحالة^(٣). لتحمل العرب على قبول هذا الدين الجديد الذي يفرض عليهم أوامره ونواهيته. حقاً إن هذه الآلهة، وإن لم يكن لها سلطان عليهم، كانت مألوفة لهم. ومع ذلك فإنها لم تضرهم في شيء ولم تكلفهم شيئاً يذكر. أضف إلى ذلك أن الإسلام لم يسالم هذه الأوثان ولا الذين ألفوا عبادتها، بل ناصبهم العداوة. والواقع أنه كان من الأسباب التي ساعدت على انتشار ذلك الدين الجديد الذي ينهى عن عبادة الأوثان أنه لم يصطدم بعبادة لها تأثير في قلوب أصحابها.

وقد وازن جولد تسيهر في باب الدين والمروءة بين المثل العليا في الجاهلية والإسلام فقال: «إن الشجاعة الشخصية، والكرم الذي لا يحد، والبذخ والإسراف في قرى الضيف، واختصاص ذوي قرباه بنصره وولائه، وأخذ الثأر من غير ما رحمة ولا شفقة إذا اعتدي عليه أو على عشيرته، كانت أظهر الفضائل في الجاهلية. أما في الإسلام، فتجد الصبر والاحتمال، وإيثار المصلحة العامة على المصلحة الخاصة، شخصية كانت أو قبلية؛ كما نجد عدم الاكتراث بالأموال الدنيوية والأعراض الزائلة، وتجنب الرياء والفخر وكثيراً غيرها مما جاء به الإسلام. وكانت هذه الفضائل جديرة بأن تبعث المسلمين على ازدياد هذه المثل العليا للجاهلية»^(٤).

وإن هذه المثل التي جاء بها الإسلام ليتجلى بعضها في القرآن: ﴿ليس البر أن تولوا وجوهكم قبل المشرق والمغرب ولكن البر من آمن بالله واليوم الآخر والملائكة والكتاب والنبين وآتى المال على حبه ذوي القربى واليتامى والمساكين وابن السبيل والسائلين وفي الرقاب وأقام الصلاة وآتى الزكاة والموفون بعهدهم إذا عاهدوا والصابرين في البأساء والضراء وحين البأس، أولئك الذين صدقوا وأولئك هم المتقون﴾ [سورة ٢: ١٧٧].

«إن الأثر الوحيد الجدير بالذكر الذي تركه الإسلام في العرب في القضاء على الأخذ بالثأر، حتى إن كل قبيلة كانت تخضع للإسلام أو تدين له وتعتنقه، تنزل عن حقتها في الأخذ بثأر من سفكت دماؤهم في الوقائع والحروب، مع أننا كنا نجد العربي في غير تلك الظروف يرى

(١) الزلم القدح وجمعها أزلام، والقدح هي السهام التي كان الجاهليون يستقسمون بها أي يستشيرونها فيما يهملون بالقيام به من سفر أو تجارة أو نحو ذلك

(٢) هي القواعد التي كانوا يضعون عليها التماثيل أو الأصنام.

(٣) أي عدم احترام تلك الآلهة على هذه الصورة التي وصفها.

(٤)

ترك الأخذ بالثأر أو دية الدم من أحط مظاهر الذلة والعار. ولكن اتخاذ العرب الرسول زعيماً لهم، ذلك الأمر الذي كان شاقاً على نفوسهم وصعباً عليهم أن يدينوا لواحد منهم، قد هياً ذلك الشعب العربي لقبول تلك الحالة الجديدة؛ فالآن قناتهم وألسن قيادهم، فأتمروا بأمره، حتى إنه لم يعد هناك عربي إلا دافع دفاع المخلصين في الذود عن ذلك الدين الجديد. ومن ثم يتضح لك كيف استطاع عرب ذلك العصر نشر دينهم في جميع الربوع والأرجاء^(١).

وهاك قصيدة تأبط شراً^(٢) التي تصور لنا تلك المثل الجاهلية وكيف كان ينظر العرب إليها. وعلى الرغم من تشكك علماء الشعر في نسبة هذه القصيدة إلى العصر الجاهلي وحكايتهم عن خلف الأحمر أنها منتحلة، فإن هذا التشكك لا يقلل من قيمتها باعتبارها صورة^(٣) للمثل العليا التي كان يتمسك بها عرب الجاهلية. وهذه القصيدة التي نظمها هذا الشاعر على أثر قتل هذيل خاله، وإغارته عليهم ليأخذ بثأره، قد تحدث فيها بأن دم خاله لن يهدر، وبأنه سيضطلع بهذا العبء وبأن من ورائه ابن أخت له قوي جدير بأن يشد أزره وأن يحل محله. ثم ينتقل من قتل خاله إلى وصف ما في هذا الحادث من خسارة فادحة حلت به، ثم يستطرد في ذكر مناقب خاله ويذكر هجوم فتیان هذيل عليهم ويعقب ذلك بوصف قوتهم وقدرتهم على دفعهم، ثم يتسلى عن قتلهم خاله بأنه كثيراً ما نال منهم، ويصف حياة خاله في حالتي السلم والحرب:

إن بالشعب^(٤) الذي دون سلع لقتيلاً دمه ما يطل^(٥)
خلف العبء عليّ وولى أنا بالعبء له مستقل^(٦)
وراء الثأر مني ابن أخت مصع^(٧) عقدته ما تحل^(٨)

Noéldeke, vol. viii, p. 20.

(١)

(٢) واسمه ثابت وكنيته أبو زهير من بني فهر. وإنما لقب بهذا اللقب لأنه تأبط سكيناً ذات يوم، وسئلت أمه عنه فقالت: لا أدري إنه تأبط شراً وخرج. وقيل غير ذلك. ديوان الحماسة لأبي تمام، مختصر شرح التبريزي (القاهرة سنة ١٢٣٤ هـ، ١٩١٦ م) ص ٢٩٦ - ٣٠٣.

(٣) نرى أن الحجة التي اعتمد عليها من ادعى انتحال هذا الشعر هي أمور تتصل باللفظ وطرق التعبير إذ قال النعمري: وما يدل على أنه مولد قوله: (في البيت الخامس) حل حتى دق فيه الأجل، فإن الأعرابي لا يكاد يتغزل إلى مثل هذا أما الحجة الأخرى فهي ملاحظة البيت الأول لبعدها عن ديار هذيل التي قتل فيها خاله تأبط شراً، أي أنهم لم يذكروا أن منتحل هذا الشعر قد أخطأ فتمدح بأمور لم تكن مما يتمدح به العرب.

(٤) الشعب: الطريق في الجبل.

(٥) ما يهدر.

(٦) استقل بالشيء رفعه وبالعيب حملة.

(٧) المصع بكسر الصاد وتسكينها هو الرجل الشديد أو الضارب بالسيف.

(٨) لا يثني عن عزمه.

مطرق^(١) يرشح سماً كما أطر
 خبر ما نابنا مصمئل^(٢)
 يزني^(٤) الدهر وكان غشوما
 شامس^(٥) في القرحتى إذا ما
 يابس الجنين^(٧) من غير بؤس
 ظاعن^(٩) بالحزم حتى إذا ما
 غيث مزن^(١٠) غامر^(١١) حيث يجري
 مسبل في الحمي^(١٣) أحوى^(١٤) رفل^(١٥)
 وله طعمان أرى وشرى^(١٨)
 يركب الهول وحيداً ولا يصد
 ق أفعى ينفث السم صبل^(٢)
 جل حتى دق فيه الأجل
 يأبى جاره ما يذل
 ذكت الشعرى^(٦) فبرد وظل
 وندى الكفين شهيم مدل^(٨)
 حل، حل الحزم حيث يحل
 وإذا يسطو فليث أبل^(١٢)
 وإذا يغزو فسمع^(١٦) أزل^(١٧)
 وكلا الطعمين قد ذاق كل
 حبه إلا اليماني الأسل^(١٩)

- (١) مرخي عينه ينظر إلى الأرض
 (٢) الفصل الخبيث من الأفاعي . ومعنى البيت أن ابن أخته شجاع في الحرب يطرق إطراق الحية الخبيثة التي تقذف السم .
 (٣) المصمئل الشديد . ومعنى البيت أن الذي أصابه ونزل به بخبر موته خطب جليل يصغر عنده العظيم من الحوادث
 (٤) سلبي والمراد فحمني في هذا الراحل الأبي عن الضميم الذي يجعل جاره عزيزاً .
 (٥) شمس يومنا كنصر وحلس وكسمع صار دا شمس ومنه شامس ذو شمس والمقصود هنا أنه دو دفء بما يبيضه على صيفه ويكرمه به من طعام ولباس كالشمس تدفء المقرور
 (٦) ذكت الشعرى وضحت وبانت في السماء ولا يكون ذلك إلا في الصيف في ليلة حرها شديد . ومعنى البيت أنه قد أعد لضيفاته طعاماً ولباساً في الشتاء وظلاً ظليلاً وماءً بارداً في حرف الصيف .
 (٧) يابس الجنين هزيل ضامر وكانوا يتمدحون بذلك .
 (٨) المدل الواصل بنفسه ويعدته .
 (٩) الظعن السفر والانتقال .
 (١٠) الغيث المطر والمزن جمع مزنة وهي السحابة البيضاء .
 (١١) غمر الماء كثر وغمر الشيء غطاه .
 (١٢) الليث الإبل هو المصمم الماصي على وجه لا يبالي ما يلتقى .
 (١٣) مسبل في الحمي : يسبل ثيابه حينما يكون في الحمي
 (١٤) الأحوى في شفته سواد وهو محمود .
 (١٥) الكثير اللحم والواسع الثوب .
 (١٦) السمع ولد الدئب .
 (١٧) الأزل : السريع المشي الخفيف لحم العجز والفحدين . في القاموس المحيط (السمع الأزل دئب أرسح يتولد بين الضبع والدئب) . والأرسح من الرشح وهو قلة لحم العجز والفخذين .
 (١٨) الأرى العسل والشرى الحنظل ، يقصد أنه قد أذاق الناس في كرمه أطيب الأطعمة كرمأ كما أنه أذاق أعداءه الصاب والعلقم .
 (١٩) السيف المثلم من كثرة الضرب به .

- وفتو^(١) هجروا^(٢) ثم أسروا^(٣) كل ماضٍ^(٤) قد تردى^(٥) بماضٍ^(٦) فأدركنا الشار منهم ولما فاحتسوا أنفاس نوم^(٧) فلما لثن قلت^(٨) هذيل شباة^(٩) وبما أبركها^(١٠) في مناخ وبما صبحها^(١١) في ذراها^(١٢) صليت^(١٣) مني هذيل بخرق^(١٤) ينهل^(١٥) الصعدة^(١٦) حتى إذا ما
- ليلهم حتى إذ انجاب^(١٧) حلوا^(١٨) كسنا البرق^(١٩) إذا ما يسيل^(٢٠) ينج ملحيين^(٢١) إلا الأقل هوموا^(٢٢) رعتهم^(٢٣) فاشمعلوا^(٢٤) لبما كان هذيلاً يفل^(٢٥) جمع^(٢٦) ينقب فيه الأطل^(٢٧) منه بعد القتل نهب وشل^(٢٨) لا يمل الشر حتى يملو نهكت كان لها منه عل^(٢٩)

- (١) جمع فتى على وزن فعول، مثل ذكر ودكور.
(٢) ساروا وقت الهاجرة وهي اشتداد الحر في منتصف النهار.
(٣) الإسراء والسرى: السير ليلاً.
(٤) إنجاب الليل: انقضى.
(٥) أقاموا.
(٦) شخص ماضٍ أي ماضي العزيمة.
(٧) احتسى الشراب: تناوله متقطعاً، ويقصد من احتساء أنفاس النوم وقوعهم في نوم عميق.
(٨) هوم الرجل: إذا هز رأسه من النعاس.
(٩) أي فزعتهم من الروع.
(١٠) أسرعوا في السير والمقصودون في هذا البيت هم أعداؤه.
(١١) فل حد السيف: كسره.
(١٢) الشباة حد السيف.
(١٣) فكثيراً ما كان يفل هذيلاً.
(١٤) أناخها.
(١٥) الجمعج الأرض الغليظة.
(١٦) ينقب يعني يحفي والأطل هو باطن خف البعير: ومعنى البيت أنه كثيراً ما حمل هذيلاً على الأرض الصعبة التي تحفي قدم البعير وحملهم الكثير من المشاق.
(١٧) صبحها: أتاها في الصباح.
(١٨) الذرى الظل، وذرى البيت ساحة.
(١٩) الشل: الإفساد والطرود، أي أنه أعقب تقتيله إياهم بنهب وإفساد في عقر دارهم في وضع النهار.
(٢٠) صلى النار: قاسى حرارتها.
(٢١) الخرق: الشجاع.
(٢٢) النهل: الشرب أولاً والإنهال إيراد البعير ليشرب لأول مرة.
(٢٣) الصعدة: القناة نبتت مستوية.
(٢٤) العل الشرب بعد الشرب أي أنه يسقي رموحه من دم خصمه مرة وأخرى.

حلت الخمر وكانت حراماً وملاى^(١) ما أمت تحل^(٢)
 فاسقنيها يا سواد^(٣) بن عمرو إن جسي بعد خالي لخل^(٤)
 تضحك الضبع لقتلي هذيل وترى الذئب لها يستهل^(٥)
 وعناق الطير^(٦) تغدو بطانا^(٧) تتخطاهم فما تستقل^(٨)

ولنأت بحديث جعفر بن أبي طالب إلى النجاشي حين دبرت قريش المكاييد لإخراج المهاجرين من بلاد الحبشة وإعادتهم إلى بلدهم ليفتنوهم عن دينهم . فأرسلوا عمرو بن العاص وعبد الله بن أبي ربيعة لتحريض النجاشي على إخراجهم من بلاده . وقد تقدم القول بأن النجاشي بعث في طلب المهاجرين وسألهم عن حقيقة دينهم، فتقدم جعفر بن أبي طالب ورد عليه في هذا الحديث الذي يعتبر موازنة طريفة بين مثل الجاهلية ومثل الإسلام، وهالك نصه :

«أيها الملك! كنا قوماً أهل جاهلية، نعبد الأصنام ونأكل الميتة، ونأتي الفواحش، ونقطع الأرحام، ونسيء الجوار، ويأكل القوي منا الضعيف . فكنا على ذلك حتى بعث الله إلينا رسولاً منا نعرف نسبه وصدقه وأمانته وعفافه، فدعانا إلى الله لنوحده ونعبده ونخلع ما كنا نعبد نحن وآبائنا من دونه من الحجارة والأوثان . وأمرنا بصدق الحديث وإداء الأمانة وصله الرحم وحسن الجوار، والكف عن المحارم والدماء، ونهانا عن الفواحش وقول الزور، وأكل مال اليتيم وقذف المحصنة . وأمرنا أن نعبد الله وحده ولا نشرك به شيئاً، وأمرنا بالصلاة والزكاة والصيام . . . فصدقناه وآمنا به واتبعناه على ما جاء به من الله، فعبدنا الله وحده فلم نشرك به شيئاً، وحرمتنا ما حرم علينا، وأحللنا ما أحل لنا . فعدا علينا قومنا فعذبونا وفتنونا عن ديننا ليردونا إلى عبادة الأوثان من عبادة الله تعالى، وأن نستحل ما كنا نستحل من الخبائث»^(٩) .

ويقول ابن حزم^(١٠) : «وكانت العرب بلا خلاف قوماً لقاحاً لا يملكهم أحد، كربيعة ومضرب وإياد وقضاعة، أو ملوكاً في بلادهم يتوارثون الملك كابراً عن كابر . . . فانقادوا كلهم لظهور

(١) اللأى . البطء .

(٢) الإلمام الزيارة الخفيفة . وكان من عادة العرب أن يحرم الرجل على نفسه عدة أشياء إذا قتل له قاتل حتى يدرك ثاره مثل شرب الخمر وغسل الرأس، فهو يقول إنه قد صار في حل من شرب الخمر بعد أن حرم ذلك على نفسه .

(٣) أصلها يا سواده فرخم وهو قياسي في النداء .

(٤) مهزول .

(٥) يتهلل بالفرح .

(٦) عناق الطير: جوارحها وكواسرها .

(٧) ترجع مملوءة البطن .

(٨) تطير أي أنها لا تستطيع الطيران لكثرة ما أكلت من قتلاهم .

(٩) ابن هشام ج ١ ص ٣٥٨ - ٣٥٩ . (١٠) الفصل في الملل والأهواء والنحل ج ٢ ص ٨٥ .

الحق وآمنوا برسول الله، وهم آلاف آلاف. وصاروا إخوة كبنّي أب وأم، وانحل كل من أمكنه الانحلال عن ملكه منهم إلى رسله^(١) طوعاً بلا خوف غزو ولا إعطاء مال ولا يطمع في عز. بل كلهم أقوى جيشاً من جيشه، وأكثر مالأً وسلاحاً منه وأوسع بلدأً من بلده. . . وهكذا كان إسلام جميع العرب، أولهم كالأوس والخزرج ثم سائرهم قبيلة قبيلة، لما ثبت عندهم من آياته ويهرهم به من معجزاته، وما اتبعه الأوس والخزرج إلا وهو فريد طريد، قد نابذه قومه حسداً له، إذ كان فقيراً لا مال له، يتيماً لا أب له ولا أخ ولا ابن أخ ولا ولد، أمياً لا يقرأ ولا يكتب، نشأ في بلاد الجهل يرعى غنم قومه بأجرة يتقوت بها، فعلمه الله تعالى الحكمة دون معلم، وعصمه من كل من أراد قتله».

وقد جعل الإسلام العقل حكماً في الدين وفي الإيمان، يقول الله سبحانه وتعالى: ﴿ومثل الذين كفروا كمثل الذي ينعق بما لا يسمع إلا دعاء ونداء صم بكم عمي فهم لا يعقلون﴾ [سورة البقرة ٢: ١٧١]. ويفسر الشيخ محمد عبده هذه الآية فيقول: «إن الآية صريحة في أن التقليد بغير عقل ولا هداية هو شأن الكافرين وأن المرء لا يكون مؤمناً إلا إذا عقل دينه وعرفه بنفسه حتى اقتنع به. فمن ربي على التسليم بغير عقل والعمل ولو صالحاً بغير فكر، فهو غير مؤمن. فليس القصد من الإيمان أن يذلل الإنسان للخير كما يذلل الحيوان، بل القصد منه أن يرتقي عقله وترتقي نفسه بالعلم فيعمل الخير، لأنه يفقه أنه الخير النافع المرضي لله ويترك الشر لأنه يفهم سوء عاقبته ودرجة مضرتة. . والدعوة إلى النظر في الكون لاستنباط سننه وللاهتمام إلى الإيمان ببارئه. يكررها القرآن مئات المرات في سوره المختلفة، وكلها موجهة إلى قوى الإنسان العاقلة، تدعوه إلى التدبير والتأمل ليكون إيمانه عن عقل وبينه، وتحذره الأخذ بما وجد آباءه عليه من غير نظر فيه وتمحيص له وثقة ذاتية بمبلغه من الحق».

وقال ويلز: «كان الإسلام في أول أمره خالياً من التعقيدات اللاهوتية التي طالما تعقدت بها النصرانية، وأحدثت شقاقاً قضى على الروح النصراني. وليس للإسلام كهنة، بل له علماء ومعلمون ووعاظ وهو حافل بروح الرأفة والسخاء والإخاء، كما أنه ينطوي على عاطفة النجدة التي تنبت في الصحراء، ولهذا جاز إلى قلوب عامة الناس دون أن يجد ما يصدده في غرائزهم». وصفوة القول أن الرسول ﷺ، على ما وصفه ميور^(٢)، امتاز «بوضوح كلامه ويسر دينه. وقد أتم من الأعمال ما يدهش العقول، ولم يعهد التاريخ مصلحاً أيقظ النفوس وأحيا الأخلاق ورفع شأن الفضيلة في زمن قصير، كما فعل محمد».

(٢) The Life of Muhammad, pp. 523, 528.

(٣) الرسل بكسر الراء وتشديدها وسكون السين هو اللون.

الباب الرابع

الخلفاء الراشدون

أبو بكر الصديق

(١١ - ١٣ / ٦٣٢ - ٦٣٤)

١ - أبو بكر منذ ولد إلى أن ولي الخلافة:

هو عبد الله بن عثمان بن عامر بن عمر بن كعب بن سعد بن تيم بن مرة التيمي^(١) كان يسمى في الجاهلية عبد الكعبة^(٢)، فسماه الرسول عبد الله؛ ولقب عتيقاً^(٣)، والصديق لأنه بادر إلى تصديق الرسول ولا سيما صبيحة الإسراء.

ولد أبو بكر بمكة بعد عام الفيل بعامين وأشهر، وعرف بالخصال الكريمة، واشتهر بالعفة؛ ولم يكن يشرب الخمر التي كانت فاشية في الجاهلية^(٤). وكان من سراة مكة في الجاهلية، عالماً بأنساب العرب وأخبارهم. وكان بزازاً يتاجر في الثياب؛ وقد بلغ رأس ماله أربعين ألف درهم. وهو أول من أسلم من الرجال. وسرعان ما ترك التجارة بعد إسلامه ليتفرغ إلى الدعوة الإسلامية مع رسول الله، فأسلم بدعوته كثير من العرب الذين اعتز بهم الإسلام: كعثمان بن عفان، والزبير بن العوام، وعبد الرحمن بن عوف، وسعد بن أبي وقاص، وطلحة ابن عبيد الله.

(١) ابن حجر: الإصابة في تمييز الصحابة ج ٤ ص ١٠١.

(٢) زيني دحلان: السيرة الحلبية ص ١١٠. وقيل عبد اللات وقيل عبد العزى

(٣) قيل إنه كان لا يعيش لأمه ولد فاستقبلت به البيت وقالت اللهم هذا عتيقك من الموت. وقيل لسبقه إلى الإسلام أولان الرسول بشره بأن الله أعتقه من النار. وروى ابن حجر (الإصابة ج ٤ ص ١٠٢) أن الرسول كان هو وأصحابه بفناء الكعبة إذ جاء أبو بكر، فقال الرسول: من سره أن ينظر إلى عتيق من النار فلينظر إلى أبي بكر، فقلب عليه اسم عتيق: أنظر كتاب تيسير الوصول إلى جامع الأصول لأحاديث الرسول لابن الديغ الشيباني ج ٣ ص ٢٦٢.

(٤) السيوطي: تاريخ الخلفاء ج ١ ص ٢٢.

وكان إيمانه بالرسول شديداً، إذ كان صديقه في صباه وكان رفيقه عندما هاجر إلى المدينة؛ وهو المعنى بقوله تعالى: ﴿إِلَّا تَنْصُرُوهُ فَقَدْ نَصَرَهُ اللَّهُ إِذْ أَخْرَجَهُ الَّذِينَ كَفَرُوا ثَانِي اثْنَيْنِ إِذْ هُمَا فِي الْغَارِ إِذْ يَقُولُ لِصَاحِبِهِ لَا تَحْزَنْ إِنَّ اللَّهَ مَعَنَا﴾ [سورة التوبة ٩: ٤٠]. ولما استقر الرسول في المدينة كان أبو بكر ساعده الأيمن. وقد خصه الرسول بمزايا لم يخص بها أحد سواه. وكان كما يقول ابن خلدون (مقدمة ص ٢٠٦) «يفاض أصحابه ويشاورهم في مهماته العامة والخاصة، ويخص مع ذلك أبا بكر بخصوصيات أخرى. فكان العرب الذين عرفوا الدول وأحوالها في كسرى وقيصر والنجاشي يسمون أبا بكر وزيره».

روى الطبري (ج ٣ ص ١٩٣) أن الرسول ﷺ عندما قال في آخر خطبة له: «إن عبداً من عباد الله خيره الله بين الدنيا وبين ما عنده فاختار ما عند الله»، فهمها أبو بكر وعلم أن رسول الله إنما يريد نفسه، وأن وفاته قد حانت فبكى وقال: بل نفديك بأنفسنا وأبنائنا، فقال: علي رسلك يا أبا بكر، أنظروا هذه الأبواب الشوارع اللاظفة في المسجد فسدوها إلا ما كان من بيت أبي بكر، فإني لا أعلم أحداً كان أفضل في الصحبة عندي يداً منه». وصفوة القول أن أبا بكر قاسم الرسول مر العيش وحلوه، وآلام الحياة وما فيها من نصر وظفر، وبقي معه لا ينفك عنه كظله.

٢ - بيعة السقيفة :

لم يوصِ الرسول بزعامة المسلمين لأحد من أصحابه، بل ترك مسألة الخلافة شورى بينهم. فلما تطاير نعيه اجتمعت الأنصار في سقيفة بني ساعدة في المدينة، وأرادوا أن يبايعوا بالخلافة رجلاً منهم، هو سعد بن عباد بن سيد الخزرج. فحضر إليهم نهر من المهاجرين، وكاد يقوم بين هؤلاء وهؤلاء خلاف شديد، لولا أن قام بينهم أبو بكر خطيباً وأدلى لهم بالحجة على أن هذا الأمر لقريش وأن أمر العرب لن يصلح إلا إذا وليته قريش، وحذر الأنصار إن وليته الأوس أن تنفس عليها الخزرج، وإن وليته الخزرج أن تنفس عليها الأوس. فلما ذكر الأنصار ما كان بينهم في الجاهلية، وأن الحال توشك أن تعود إلى مثل ما كانوا عليه من عداوة، اطمأنوا إلى رأي أبي بكر، فعرض عليهم مبايعة عمر أو أبي عبيدة بن الجراح. فخشى عمر أن يترك الناس فيختلفوا على أنفسهم ويضيع الأثر الذي أحدثه كلام أبي بكر، فقام إلى أبي بكر وسأله بالخلافة^(١) وقال له: «ألم يأمر النبي بأن تصلح أنت يا أبا بكر بالمسلمين؟ فأنت خليفته، وحن نبائك فنباع خير من أحب رسول الله منّا جميعاً». وقد بايع عمر وأبو عبيدة أبا بكر وسبقهما بشير بن سعد، ثم تتابع المهاجرون والأنصار يبايعونه، وتسمى بيعة السقيفة بالبيعة الخاصة لأنه

(١) ابن هشام ج ٤ ص ٣٣٥ - ٣٣٩.

لم يبايعها إلا نفر قليل من المسلمين هم الدين حضروا السقيفة. فلما كان الغد جلس أبو بكر على المنبر في المسجد وبايعه الناس البيعة الكبرى أو العامة.

حدث هذا بينما كان علي بن أبي طالب قد انحاز مع الزبير ونفر من بني هاشم إلى بيت فاطمة، وقضى هو وأهل بيت الرسول يوم الثلاثاء في تجهيزه ودفنه. فوجد في نفسه على أبي بكر ومن بايعوه متجاهلين مكانته وحقه^(١) على أن علياً بايع أنا بكر بعد موت فاطمة، وأعلن عمر في خطبة له أن علياً تخلف عنهم هو والزبير ومن كان معهما إلى بيت فاطمة، وأن الطرف كان دقيقاً يتطلب حلاً حاسماً عاجلاً^(٢).

وقد أعلن أبو بكر سياسته التي عول على إنتاجها في هذه الخطبة القصيرة الجامعة التي خطبها في مسجد الرسول على أثر أخذ البيعة العامة له في اليوم التالي لاجتماع السقيفة، وهالك نصها:

«أيها الناس! إني قد وليت عليكم ولست بخيركم. فإن أحسنت فأعينوني وإن أسأت فقوموني: الصدق أمانة والكذب خيانة، والضعيف فيكم قوي عندي حتى آخذ الحق له إن شاء الله، والقوي فيكم ضعيف عندي حتى آخذ الحق منه إن شاء الله، لا يدع قوم الجهاد في سبيل الله إلا قوم ضربهم الله بالذل، ولا تشيع الفاحشة في قوم قط إلا عمهم الله بالبلاء. أطيعوني ما أطعت الله ورسوله فإذا عصيت الله ورسوله فلا طاعة لي عليكم، قوموا إلى صلاتكم بحكمكم الله»^(٣).

٣ - صفات أبي بكر:

كان أبو بكر من رؤساء قريش وأهل مشورتهم، وكان رجلاً مؤلفاً لقومه محبباً سهلاً. وكانت تساق إليه في الجاهلية الأشناق، وهي الديات والمغارم التي يتحملها من يتقرب بها من العشيرة. فكان إذا حمل شيئاً من ذلك فسأل فيه قريشاً مدحوه وأمضوا حمالته، فإن احتملها غيره لم يصدقوه.

فلما جاء الإسلام آثره الرسول على من سواه، فأخلص في الصحبة لرسول الله، ولم يخالجه شك في كل ما أتى به حتى سماه الرسول الصديق. وقد أجمع أهل السير على أنه لم يتخلف عن رسول الله في مشهد من مشاهدته، وكان فيمن ثبت معه يوم أحد وحنين. روي عن عائشة أنها قالت: لم أعقل أبوي إلا وهما يدينان الدين ولم يمر عليهما يوم إلا يأتيان فيه

(١) انظر خطبة علي في الطبري ج ٣ ص ٣٠٢.

(٢) انظر خطبة عمر في سيرة ابن هشام (ج ٤ ص ٣٣٧ - ٣٣٨) والطبري (ج ٣ ص ٢٠٠).

(٣) ابن هشام ج ٤ ص ٣٤٠ - ٣٤١. الطبري ج ٣ ص ٢٠٣.

رسول الله ﷺ طرفي النهار بكرة وعشيا.

استهر أبو بكر في جميع مواقفه بالشجاعة والثبات في الخطوب. ولا غرو فقد نهض باتمام نشر الدعوة وتوحيد كلمة العرب بعد أن تمزق شملهم أو كاد. ناهيك بما فعله مع المرتدين الذين رماهم بجيوش المسلمين لحربهم، وخرج بنفسه للقائهم عندما هاجموا المدينة وأسامة في الشام بجيش المسلمين، حتى لقد ناشده الصحابة ألا يعرض نفسه للخطر. فأبى وقال: والله لا أفعل ولأواسينكم بنفسي. وصبر وصابر حتى آتاه الله سبحانه وتعالى النصر والظفر بهم، وأعادهم إلى حظيرة الدين وأعلى شأن الإسلام. ثم جعل من المسلمين جنداً لبث الدعوة والجهاد في سبيل الله في خارج الجزيرة العربية. حتى أدب لهم من دولتي الفرس والروم العظيمتين وفتحوا ما فتحوا من بلادهم حتى قبضه الله.

وأحاديث الرسول في إكرام أبي بكر والاعتراف بأياديه عنده وفضله على الإسلام كثيرة متواترة. روى البخاري عن أبي الدرداء في حديث طويل أن رسول الله ﷺ قال: «إن الله بعثني إليكم فقلتم كذبت، وقال أبو بكر صدقت، وواساني بنفسه وماله، فهل أنتم تاركولي صاحبي (مرتين) وعن أبي هريرة أن رسول الله ﷺ قال: ما لأحد عندنا يد إلا وقد كافأناه ما خلا أبا بكر، فإن له عندنا يداً يكافئه الله عز وجل بها يوم القيامة، وما نفعني مال أحد قط ما نفعني مال أبي بكر، ولو كنت خليلاً لاتخذت أبا بكر خليلاً، وإن صاحبكم خليل الله».

كان أبو بكر كريم اليد كثير البذل حتى لقد أنفق ثروته التي يقدرها عروة بن الزبير بأربعين ألف درهم في سبيل الله تعالى وقال: أخبرتني عائشة أنه مات وما ترك درهماً ولا ديناراً^(١). وقد أنفق ثروته في سبيل الله، وأعتق سبعة من المسلمين كان القرشيون يمعنون في تعذيبهم ليرتدوا إلى الوثنية. ومن هؤلاء بلال وعامر بن فهيرة وجارية بني المؤمل.

واشتهر كذلك بالتواضع والزهد، مقتدياً برسول الله ﷺ، حتى كان إذا مدح يقول: اللهم أنت أعلم بي من نفسي وأنا أعلم بنفسي منهم، اللهم اجعلني خيراً مما يظنون واغفر لي ما لا يعلمون، ولا تؤاخذني مما يقولون. وكان رضي الله تعالى عنه معروفاً بين الصحابة بالعلم والتفقه في الدين والفصاحة وأصالة الرأي وصدق الفراسة ودقة الفهم.

ذكر النووي (جـ ٢ ص ١٩١) عن علي بن أبي طالب أنه قال: قدم رسول الله ﷺ أبا بكر يصلي بالناس، وأنا حاضر غير غائب وصحيح غير مريض. ولو شاء أن يقدمني لقدمني، فرضينا لدينانا من رضيه الله ورسوله عليه السلام لدينا.

(١) النووي. تهذيب الأسماء واللغات جـ ٢ ص ١٨٩ ابن حجر: الإصابة في تمييز الصحابة جـ ٤ ص ٢٧٩.

عمر بن الخطاب (١٣ - ٥٢٣ / ٦٣٤ - ٦٤٤ م)

١ - عمر منذ ولد إلى أن ولي الخلافة:

يتتهي نسب عمر بن الخطاب بن نفيل بن عبد العزى بن رباح إلى كعب بن لؤي القرشي العدوي. اشتهر بنوعدي، وهم بطن من بطون قريش، بالشرف والمجد، وكانت لهم مواقف مشهورة في الإسلام، ومنهم زيد بن عمرو بن نفيل الذي رفض عبادة الأوثان في الجاهلية والتزم الحنيفية، وابنه سعيد بن زيد أحد العشرة المبشرين بالجنة، وخارجة بن حذافة الذي ولي قضاء مصر في عهد عمرو بن العاص. ويجتمع نسب عمر مع الرسول في الجد السابع، ويجتمع معه من جهة أمه في الجد السادس، وكنيته أبو حفص، كناه الرسول بذلك لما رآه فيه من الشدة.

روى الطبري (٥: ١٧) أن عمر ولد بمكة قبل حرب الفجار بنحو أربع سنين. ونشأ نشأة عالية، فكان مثال الفصاحة والبلاغة والصراحة في الحق. وكان في صغره يرعى الغنم لأبيه، ثم احترف التجارة، يختلف فيها إلى الشام. وهو من الرهط الذين انتهى إليهم الشرف في الجاهلية. وكانت إليه السفارة، وذلك أنهم كانوا إذا وقعت بينهم وبين غيرهم حرب بعثوه سفيراً. وكان عمر عزيز الجانب محترماً بين قومه، قوي الشكيمة شديد البأس. وروى ابن الأثير في أسد الغابة (ج ٤ ص ٥٣) أنه ولد بعد الرسول بثلاث عشرة سنة.

٢ - إسلام عمر:

وفي السنة الخامسة للدعوة أسلم عمر بن الخطاب، وكان لإسلامه أثر كبير في ظهور الإسلام، إذ أبقى إخفاء شعائره الدينية لاعتقاده أنه لم يكن بين القرشيين من يجرؤ على معارضته^(١). وقد أثر عن الرسول أنه قال: اللهم أعز الإسلام بأحد هذين الرجلين، يعني عمرو ابن هشام، وعمر بن الخطاب^(٢). وروى ابن الأثير^(٣) عن عبد الله بن مسعود قال: كان إسلام عمر فتحاً، وكانت هجرته نصراً، وكانت إمارته رحمة. ولقد رأيتنا وما نستطيع أن نصلي في البيت، فلما أسلم عمر قاتلهم حتى تركونا فصلينا. وروي عن علي بن أبي طالب أنه قال: ما علمت أحداً من المهاجرين هاجر إلا مختفياً إلا عمر بن الخطاب، فإنه لما هم بالهجرة تقلد سيفه وتكب قوسه وانتضى في يديه أسهماً، واختصر عنزته، ومضى قبل الكعبة والملا من

(٣) أسد الغابة ج ٤ ص ٥٨.

(١) ابن هشام ج ١ ص ٣٦٤ - ٣٧٠.

(٢) الطبري ج ٥ ص ١٧.

قريش بفنائها، فطاف بالبيت سبعاً متمكناً. ثم أتى المقام فصلى متمكناً، ثم وقف على الخلق واحدة واحدة وقال لهم: شأهت الوجوه لا يرغم الله إلا هذه المعاطس. من أراد أن تتكلمه أمه ويؤتم ولده وترمل زوجته فليلقني وراء هذا الوادي. قال علي: فما تبعه أحد إلا قوم من المستضعفين علمهم وأرشدهم ومضى لوجه.

وكان عمر يعارض الدعوة الإسلامية معارضة شديدة في مبدأ الأمر؛ ولكنه ما لبث أن صار من أتباع الرسول المتفانين في نشر الإسلام. وهاك ما رواه ابن هشام^(١) عن إسلامه: خرج عمر يوماً متوشحاً بسيفه يريد رسول الله ﷺ، فلقى نعيم بن عبد الله فقال له: أين تريد يا عمر؟ فقال أريد محمداً هذا الصابىء الذي فرق أمر قريش وسفه أحلامها وعاب دينها وسب آلهتها فأقتله، فقال له نعيم: والله لقد غرتك نفسك يا عمر، أتري بني عبد مناف تاركيك تمشي على الأرض وقد قتلت محمداً؟ أفلا ترجع إلى أهل بيتك فتقيم أمرهم؟ قال: وأي أهل بيتي؟ قال: خنتك (صهرك، يقصد زوج أخته)، وابن عمك سعيد بن زيد بن عمرو، وأختك فاطمة بنت الخطاب. فقد والله أسلماً وتابعا محمد على دينه، فعليك بهما؛ فرجع عمر عامداً إلى أخته وختته وعندهما خباب بن الأرت معه صحيفة فيها «طه» يقرئها إياها. فلما سمعوا صوت عمر اختفى خباب في البيت وأخفت فاطمة بنت الخطاب الصحيفة. وقد سمع عمر حين دنا إلى البيت قراءة خباب. فلما دخل قال: «ما هذه الهيمنة التي سمعت؟» قال له: ما سمعت شيئاً. قال: «بلى والله لقد أخبرت أنكما تابعتما محمداً على دينه». وبطش بختته سعيد بن زيد، فقامت إليه أخته فاطمة بنت الخطاب لتكفه عن زوجها فضر بها. فلما فعل ذلك قالت له أخته وختته: نعم! قد أسلمنا وأمنا بالله ورسوله، فاصنع ما بدا لك. فلما رأى عمر باخته من الدم، ندم على ما صنع، فارعوى وقال لأخته: أعطيني هذه الصحيفة التي سمعتكم تقرؤون أنفاً، أنظر ما هذا الذي جاء به محمد. فقالت له أخته: إنا نخشاك عليها، قال لا تخافي، وحلف لها بألته ليردنها إليها إذا قرأها، فقالت له أخته: يا أخي أنك نجس على شرك وإنه لا يمسه إلا الطاهر. فقام عمر فاغتسل، فأعطته الصحيفة وفيها «طه»... فلما قرأ منها صدراً قال: ما أحسن هذا الكلام وأكرمه! فلما سمع ذلك خباب، خرج إليه فقال له: يا عمر! والله إنني لأرجو أن يكون الله قد خصك بدعوة نبيه، فإني سمعته أمس وهو يقول: اللهم أيد الإسلام بأبي الحكم بن هشام أو بعمر بن الخطاب. فإله الله يا عمر! فقال له عمر: فدلني يا خباب على محمد حتى آتبه فأسلم، فقال له خباب هو في بيت عند الصفا (يريد بيت الأرقم بن أبي الأرقم، وكان مقر الدعوة الإسلامية في دور استارها) معه فيه نفر من أصحابه؛ فأخذ عمر سيفه

(١) ج ١ ص ٣٦٤ - ٣٧٠.

فتوشحه، ثم عمد إلى رسول الله وأصحابه فضرب عليهم الباب. فلما سمعوا صوته قام رجل من أصحاب رسول الله. فنظر من خلل الباب فراه متوشحاً بالسيف، فرجع إلى رسول الله ﷺ وهو فزع فقال: يا رسول الله! هذا عمر بن الخطاب متوشحاً بالسيف، فقال حمزة بن عبد المطلب: فأذن له، فإن كان جاء يريد خيراً بذلناه له، وإن كان يريد شراً قتلناه بسيفه، فقال رسول الله: أئذن له، فأذن له الرجل ونهض إليه رسول الله حتى لقيه بالحجرة، فأخذ به بحجزه^(١) أو بمجمع رداءه، ثم جبذه جبذة شديدة وقال: ما جاء بك يا ابن الخطاب؟ فوالله ما أرى أن تنتهي حتى ينزل الله بك قارعة؛ فقال عمر: يا رسول الله جئتك لأؤمن بالله وبرسوله وبما جاء من عند الله، فكبر الرسول تكبيرة عرف أهل البيت من أصحاب الرسول أن عمر قد أسلم. ولما وفق إسلام عمر إسلام حمزة، اطمأن المؤمنون وعرفوا أنهما سيمنعان رسول الله وينصفانه من عدوه.

صحب عمر الرسول بعد إسلامه، فأحسن صحبته، وبالغ في نصرته، ووقف حياته على المدافعة عنه والدود عن الإسلام وكان من أشد الناس على الكفار، وشهد بعض غزواته، فكان مع الرسول في بدر وأحد والخندق وبيعة الرضوان، وفي غزوة خيبر والفتح وغيرها. وكان الرسول يستشير في كثير من الأمور، وكثيراً ما كان عمر يشير على الرسول بالأمر فينزل القرآن موافقاً لما أشار به. وقد أثر عن الرسول أنه قال: عمر معي وأنا مع عمر، والحق بعدي مع عمر حيث كان^(٢).

وكان أبو بكر يستشير عمر في مهام الأمور ويحيل عليه الفصل في القضايا. وإن لم يتسم باسم القاضي. وكان ساعده الأيمن في حروب الردة، وإليه يرجع الفضل في مجمع القرآن وتدوينه على ما سيأتي.

٣ - بيعة عمر:

لما مرض أبو بكر وأحس بدنو أجله، خشي إن هو قبض ولم يعهد بالخلافة إلى أحد يجمع شتات المسلمين ويوحد كلمتهم، عاهد الاختلاف على الخلافة بين المسلمين صيرته الأولى فيتمكن منهم العدو؛ فرأى يبعد نظره أن يحتاط لهذا الأمر تلافياً للأخطار. نظر أبو بكر في أصحابه ليختبر من بينهم رجلاً يكون شديداً في غير عنف وليناً في غير ضعف، فوجد أن من توفرت فيه هذه الصفة من الصحابة أحد رجلين عمر بن الخطاب وعلي ابن أبي طالب إلا أن الأول ربما يريد الأمر فيرى في طريقه عقبة فيدور إليه، والثاني يرى

(١) الحجزة: موضع نكة السراويل.

(٢) الطبري جـ ٣ ص ١٩٢.

الاستقامة لا يبالي بالعقبة تقوم بين يديه . فهو بهذا إلى الشدة أميل منه إلى اللين»^(١) .
ولما وقع اختيار أبي بكر على عمر جعل يستشير فيه كل من دخل عليه من الصحابة ،
فسأل عبد الرحمن بن عوف فقال: أخبرني عن عمر بن الخطاب فقال: ما تسألني عن أمر إلا
وأنت أعلم به مني . فقال أبو بكر: وإن ، فقال عبد الرحمن: هو والله أفضل من رأيك فيه من
رجل ، ولكن فيه غلظة . قال أبو بكر: ذلك لأنه يراني رقيقاً ، ولو أفضى الأمر إليه لترك كثيراً مما
هو فيه ، ثم دعا عثمان فقال: أخبرني عن عمر؟ فقال: أنت أخبرنا به ، فقال: على ذلك يا أبا
عبد الله؟ أخبرني عن عمر ، فقال: اللهم علمي به أن سريره خير من علانيته ، وأنه ليس فينا
مثله . وسأل أسيد بن حضير الأنصاري^(٢) فقال أسيد: اللهم أعلمه الخير بعدك ، يرضى للرضا
ويسخط للسخط ، الذي يسر خير من الذي يعلن ، ولن يلي هذا الأمر أحد أقوى عليه منه
واستشار أبو بكر سعيد بن زيد وغيره من المهاجرين والأنصار فأتوا على عمر . .

ثم دعا أبو بكر عثمان بن عفان فأملأه كتاب عهده لعمر ، وهاك نصه: بسم الله الرحمن
الرحيم! هذا ما عهد به أبو بكر خليفة محمد رسول الله ﷺ عند آخر عهده بالدنيا وأول عهده
سالأخرة . وفي الحال التي يؤمن فيها الكافر ويتقي الفاجر . إني استعملت عليكم عمر بن
الخطاب؛ فإن بر وعدل ، فذلك علمي به ورأيي فيه ، وإن جار وبدل فلا علم لي بالغيب ،
والخير أردت ولكل امرئ ما اكتسب ﴿وسيعلم الذين ظلموا أي منقلب ينقلبون﴾ [سورة
الشعراء ٢٦ : ٢٢٧] .

ولما ولي عمر الخلافة صعد المنبر فقال: إني قائل كلمات فأمّنوا عليهن . فكان أول كلام
قاله حين استخلف: «إنما مثل العرب مثل جمل أنف»^(٣) اتبع قائده ، فليُنظر قائده حيث يقوده .
وأما أنا فورب الكعبة لأحملهم على الطريق»^(٤) .

٤ - الفتوح الإسلامية

(أ) عوامل الفتوح:

عرفنا كيف وضع النبي ﷺ السياسة الخارجية ، فأرسل الكتب والبعوث إلى الملوك
والأمراء يدعّوهم إلى توحيد الله والإيمان برسالاته ، وحارب الغساسنة الخاضعين للروم على
حدود بلاد الشام لما سخروا من دعوته واعتدوا على رسله وقتلوا أصحابه .

(١) ربيع العظم: أشهر مشاهير الإسلام ص ١٢٣ .

(٢) كان ابن حضير فارس الأوس ورئيسهم يوم بعث وكان أسيد من السابقين إلى الإسلام ، وهو أحد النقباء ليلة العقبة . ابن

(٣) ححر الإصانة في تمييز الصحابة ج ١ ص ٤٨ .

(٤) الحمل الأنف . الذي اشتكى أنفه من البرة . وهي حلقة أنف البعير أو لحمه أنفه يجر منها لإحضاعه وتذليله .

(٢) الطبري ج ٤ ص ٥٤ . ابن الأثير ، ج ٢ ص ٢٠٨

وقد جهز الرسول قبل وفاته حملة لغزو بلاد الشام عقد لواءها لأسامة بن زيد بن حارثة وكان أسامة حين استشهد أبوه في الخامسة عشر من عمره، فما كاد يبلغ الثامنة عشرة، حتى رأى الرسول، تكريماً لذكرى أبيه أن يعقد لابنه ويسيره لقتال الروم ليأخذ بثأر أبيه وثأر من استشهد معه من المسلمين، ويؤدب الروم الذين سخروا من دعوة الرسول واعتدوا على رسله وقتلوا أصحابه.

ثم مرض الرسول وانتقل إلى جوار ربه، فرأى أسامة أن ينزل عن إمرة الجيش ليترك للخليفة الجديد حرية الاختيار. ولكن أبا بكر خليفة رسول الله أبي إلا أن ينفذ رغبة الرسول؛ فسير أسامة إلى مشارف الشام، لأنه رأى في ذلك مناورة حربية وسياسية تشعر أعداءهم في الداخل والخارج بقوة الحكومة العربية وثبات مركزها، وقال العرب: لو لم يكن بهم قوة لما أرسلوا هذا الجيش، فكفوا عن كثير مما كانوا يريدون أن يفعلوا.

ولكن بعض الصحابة، ومن بينهم عمر بن الخطاب، اعترضوا على تولية أسامة على رأس هذا البعث، لصغر سنه، واضطراب الأحوال في شبه الجزيرة العربية بعد وفاة الرسول. ولكن أبا بكر قال في حزم: «لا أرد قضاء قضى به رسول الله ﷺ، ولو ظننت أن السباع تختطفني لأنفذت جيش أسامة كما أمر النبي». ثم وثب، وكان جالساً، فأخذ بلحية عمر وقال: «ثكلتك أمك وعدمتك يا ابن الخطاب، استعمله رسول الله وتأمرنى أن أعزله؟».

لذلك لا نعجب إذا رأينا المسلمين وبينهم عمر بن الخطاب يسارعون إلى الانضواء تحت لواء أسامة، مجاهدين في سبيل الله ونصرة دينه.

ولما تحرك الجيش، خرج أبو بكر ماشياً لتوديعه؛ وأسلمة راكب، فقال أسامة: يا خليفة رسول الله! لتركبن أو أنزلن. فقال: والله لا نزلت ولا أركب، وما علي أن أغير قضي ساعة في سبيل الله، فإن الغازي له بكل خطوة يخطوها سبعمائة حسنة تكتب له، وسبعمائة درجة ترفع له، وسبعمائة سيئة تمحى عنه. وبلغ من إكبار أبي بكر لأسامة أن قال له: إن رأيت أن تعينني بعمر فافعل، ثم وصاه أبو بكر فقال: «لا تخونوا ولا تغدروا، ولا تفعلوا ولا تمثلوا، ولا تقتلوا طفلاً ولا شيخاً كبيراً، ولا امرأة، ولا تعقروا نخلاً ولا تحرقوه، ولا تقطعوا شجرة مثمرة، ولا تذبحوا شاة ولا بقرة ولا بعيراً. وسوف تمرون بأقوام قد فرغوا أنفسهم في الصوامع، فدعوهم وما فرغوا أنفسهم له. وسوف تقدمون على قوم بآنية فيها ألوان الطعام، فإذا أكلتم منها شيئاً بعد شيء فاذكروا اسم الله عليه. وتلقون أقواماً قد فحسوا أوساط رؤوسهم وتركوا حولها مثل العصائب، فاحققوهم بالسيف خفياً. اندفعوا باسم الله»^(١).

(١) ابن الأثير الكامل في التاريخ - ج ٢ ص ١٣٩.

وهكذا شرع أبو بكر خليفة رسول الله للمسلمين آداب القتال، فأوصاهم بالضعفاء خيراً، وحثهم على أن يؤمنوا الناس على أموالهم وأرواحهم، ولا يتعرضوا لشعائيرهم الدينية. وكان أسامة، ذلك الفتى اليافع والقائد الشاب والمسلم الورع، خير من يقوم على تنفيذ هذه السياسة التي تتفق مع ما جاء به الكتاب والسنة. وهو يعتبر بحق مثلاً رائعاً ضربه ذلك الدين السمح وذلك النبي العربي الكريم وقام على تنفيذه خلفاء المسلمين وقوادهم المبرزون.

وقد بعث انتصار أسامة البشر في نفوس أهل المدينة بعد أن أحرزتهم حروب الردة وأصبح لانتصاره من الأهمية ما لا يتفق مع قيمته الحقيقية، بل اعتبر فيما بعد فاتحة للحملة التي وجهت لغزو الشام.

وجه أبو بكر همه بعد ذلك إلى إخماد الفتن والثورات الداخلية ليشغل العرب بالحروب الخارجية، لأنها كانت تفي بما أمر به الدين من نشر الإسلام من جهة، ولأنها كانت من جهة أخرى استغلالاً صالحاً لما جبل عليه العربي من حب القتال. لذلك لم يكد أبو بكر ينتهي من حروب الردة الطاحنة التي شنها على العرب المارقين، حتى أرسل تلك الجيوش وزودها بالأمماد يتلو بعضها بعضاً لفتح البلاد ونشر الإسلام فيها: فأنفذ خالد بن الوليد إلى الحيرة ودعا المقاتلين من أرجاء الجزيرة العربية للجهاد في سبيل الله، وأنفذهم إلى بلاد الشام.

وإن توجيه أبي بكر الجيوش لغزو دولتي الفرس والروم في وقت واحد، مع ما كان لهاتين الدولتين من الملك وبسطة النفوذ ووفرة الثروة، ليدل على حسن سياسته وقوة عزمته. غير أننا لا نعجب إذا عرفنا أن هاتين الدولتين، وإن كانتا مضرب الأمثال في الأبهة والعظمة، إلا أن هذا كله كان أمراً ظاهرياً فقط. فقد أضعفهما استبداد الملوك والبذخ والخلافات الدينية والتنافس على الملك، على حين ألف الإسلام بين قلوب العرب، فوجد أبو بكر في الأمة العربية الفتية المولعة بالحرب المتكشفة في طعامها ولباسها مع ما عليه رجالها من شدة الإيمان والحرص على الاستشهاد في سبيل نصرته الدين خير معين للقضاء على هاتين الدولتين.

وقد تمت معظم الفتوح الإسلامية في عهد عمر بن الخطاب: ففتحت فارس وفلسطين والشام ومصر، وزادت الدولة العربية في رقعة أملاكها على حساب هاتين الدولتين العظيمتين: الفارسية والرومانية الشرقية أو البيزنطية.

وسهل على العرب فتح ولايات الدولة الرومانية الشرقية ما كان بينها وبين العرب من صلة في الجنس وتقارب في اللغة وصلات في التجارة. أضف إلى ذلك ما كان بين الدولة الرومانية والأمم التي تحت سلطانها من النفور بسبب الانقسامات الدينية، وزيادة الضرائب زيادة ناء تحتها الأهلون، فرحبوا بحكم العرب ليتخلصوا من الحكم الروماني واستبداد الكنيسة البيزنطية.

أخذت الدولة الرومانية في الانحطاط على أثر قيام الفتن والثورات في أواخر عهد جستنيان إلى وفاة هرقل (٥٦٥ - ٦٤١ م). ومع أن هرقل استطاع أن يحول دون توسع الفرس في فتوحاتهم، واسترد البلاد التي كانوا قد استولوا عليها بمعاهدة سنة ٦٢٨ م، فإن المسلمين اقتطعوا منه أجمل ممتلكاته الشرقية، وحاصر الآفار القسطنطينية من الشمال، وجاء معهم البلغار الذين استقروا نهائياً في شبه جزيرة البلقان سنة ٦٧٩ حيث لا يزالون إلى الآن، وبذلك لم يعد الدانوب الحد الشمالي للإمبراطورية كما كان من قبل.

وكان ضعف نفوذ البيزنطيين في الغرب أكثر منه في الشرق فقد قام في إسبانيا القوط الغربيون واستولوا على إشبيلية عنوة سنة ٥٨٢ م، واضطروا قرطبة إلى التسليم. واستولى سفنتيلا (Swinthilla) على آخر ممتلكات البيزنطيين سنة ٦٢٨ م، ولم يعد للقوط منازع في كافة أرجاء شبه جزيرة أيبيريا، وأصبح نهوض العرب في الوقت نفسه من أعظم الأخطار التي تهدد كيان هذه الإمبراطورية واستقلالها.

أما في بلاد فارس فقد كان الفرس أمة مستقلة متجانسة في جنسيتها ولغتها ودينها. ومن ثم كانت مقاومة الفرس للعرب مقاومة أمة لأمة أخرى. ومع ذلك استولى عليهم التواني والتواكل على أثر انتصار هرقل عليهم. وهناك أسباب أخرى أدت إلى القضاء على الإمبراطورية الفارسية، فقد انقضى على تأسيس إمبراطورية آل ساسان (سنة ٢٢٦ م) على يد أردشير بن بابك أربعة قرون، وهو عصر طويل تزعزعت فيه أسس الإمبراطورية الفارسية واختل نظامها، واقتبس عنها العرب مذهب ماني^(١). كما انتقلت إليهم بعض آثار الفلسفة والعلوم اليونانية على يد النسطوريين أو الأفلاطونيين الذين طردهم جستنيان من أثينا.

وكان للدولة الفارسية علاقات وثيقة مع الإمبراطورية الصينية التي كانت متاخمة لها، ومع الهند حيث انتشرت الديانة البوذية، وساعد اتصالها بهذه الحضارات على تقدمها في العلوم والمعارف.

وكان من أثر استبداد الساسانيين بالحكم في أواخر عهدهم أن كرههم الأهلون وأصبحوا

(١) المانوية نسبة إلى ماني. وقد حاولت هذه الطائفة - كما حاول القدامى من الإترائيين - التوفيق بين المسيحية والوثنية في الشرق. وقد أخذت عقائدها وطقوسها عن التوراة وعن الفارسية القديمة ثم الودية، ويقول أصحاب هذه الطائفة بالأثينية وهي العقيدة الأساسية لديانة الفرس. ومن ثم يقولون بوجود مصدرين إلهيين لهذا العالم - أحدهما إله الخير ويرموز له بالنور، والثاني إله الشر ويرمزون له بالظلمة ويسمون الأول إله النور والثاني إله الظلمة، وهو الإله الذي صدر عنه هذا العالم المادي، وانتشرت المانوية في الشرق ولا سيما في بلاد الفرس والهند، وفي بلاد التبت والصين والتبركستان، حيث ظلت مزدهرة بها حتى القرن الحادي عشر الميلادي، ثم انتقلت إلى العرب حتى وصلت إلى حوبي إيطاليا، وقد دعا القديس أوغسطين إلى هذا المذهب وعمل على نشره زهاء ثمانين سنوات، وساوأه كل من فالتيان سنة ٣٧٢ م ثم ثيودوسيس الأول سنة ٣٨١ م مناوأة شديدة وأصدرا ضده المراسيم الشديدة

ينظرون إليهم نظرة السخط والاستياء. وبذلك أعرضوا عنهم، واتسعت مسافة الخلف بينهم حين شجع هؤلاء الملوك ديانة زرادشت - وكانت من قبل بغیضة لدى الأهلين - وأفسحوا المجال لكهنتها حتى أصبح لهم شيء من السلطة في الدولة ومنحوهم نفوذاً عظيماً في مجالس الملك، ودعوا أن لهم نصيباً كبيراً في سياسة الدولة، وأخذوا يضطهدون الأحزاب الدينية المخالفة من يهود ومسيحيين وصابئة وبوذيين ومانويين، وساعدت هذه الأسباب على ضعف الدولة الفارسية وانحلالها.

هكذا كانت حالة الفرس من الفساد والتفكك السياسي والضعف المعنوي حين اعتلى عرشها يزيدجرد الثالث آخر ملوك آل ساسان الذي اضطربت في عهده أمور الفرس. وكان قد جلس على سرير الملك وعمره إحدى وعشرون سنة، فقوي حينئذ طمع العرب في غزو هذه البلاد، وساعد على ذلك ما كان الرسول يعدهم به من امتلاك كنوز الأكاكرة.

(ب) فتح العراق وفارس:

كان العرب يرون بلاد الفرس أصعب مثلاً من بلاد الدولة البيزنطية كما تقدم، ومن ثم كانوا يتهيئون غزوها. وقد وجه أبو بكر جيشاً إلى أطراف العراق بقيادة خالد بن الوليد ومعه المشي بن حارثة، فأخضع القبائل العربية التي كانت تقيم جنوبي نهر الفرات، وانتصر على الفرس، واستولى على الحيرة والأنبار. وما لبث العرب أن تقهقروا أمام جيش الفرس الكثيف الذي أعده يزيدجرد الثالث آخر ملوك آل ساسان بقيادة رستم، وارتدوا إلى أطراف الصحراء. وظلت الحال على ذلك إلى آخر أيام أبي بكر، حيث وجه خالد بن الوليد لمساعدة المسلمين في قتال الروم بالشام وفلسطين.

فلما ولي عمر بن الخطاب الخلافة وزاد الاضطراب في بلاد الفرس، كتب المشي بن حارثة إلى عمر بذلك، وما كان من جلوس يزيدجرد على العرش مع حداثة سنه، وحشه على انتهاز هذه الفرصة. وكان عمر قد اطمأن من ناحية الروم بعد هزيمتهم في أجنادين سنة ١٥ هـ، فوجه همه لغزو العراق، ودعا الناس لغزوها وهون عليهم فتحها، وأراد أن يقود الجيش بنفسه. ولكن بعض الصحابة أشاروا عليه بأن يبعث رجلاً من كبار الصحابة وأن يكون هو من ورائه يمه بالأمداد. فلما سمع عمر ذلك صعد المنبر وقال: «أيها الناس! إني كنت عازماً على الخروج معكم، وإن ذوي اللب والرأي منكم قد صرفوني عن هذا الرأي، وأشاروا بأن أقيم وأبعث رجلاً من الصحابة يتولى أمر الحرب» (الفخري ص ٧٥).

وقع الاختيار على سعد بن أبي وقاص، فاستحسن عمر هذا الرأي، واستقدم سعداً وعهد إليه بفتح العراق ثم ودع الجيش. وجعل سعد ينتقل في الأراضي التي بين الحجاز والكوفة، يستمع الأخبار، ورسل عمر توافيه وكتبه تأتيه يشير عليه فيها بأرائه ويمده بالجند.

ولما قصد سعد القادسية (١٥هـ / ٦٣٦ م) - وكانت باب العراق - التقى برستم (بفتح التاء) في جيش يبلغ ثلاثين ألف مقاتل، على حين كان جند العرب يتراوح بين سبعة آلاف وثمانية آلاف، وكان الفرس يضحكون من قبل العرب ويشبهونها بالمغازل.

ترددت الرسل بين قائد العرب وقائد الفرس. فكان العربي يأتي إلى باب رستم، وهو جالس على سرير الذهب، وقد زين مجلسه بالفرش المنسوج بالذهب، وليس الفرس التيجان وأقاموا الفيلة حول المكان، فيجيء العربي وهو متقلد سيفه فيربط فرسه بالقرب من سرير رستم، فيهم الفرس بمنعه. وذكر البلاذري^(١) أن رستم سأل سعد بن أبي وقاص أن يوجه إليه بعض أصحابه، فأرسل إليه المغيرة بن شعبة، فقصد سريره ليجلس معه عليه، فمنعه الأساورة من ذلك فقال له رستم: «لقد علمت أنه لم يحملكم على ما أنتم فيه إلا ضيق المعاش وشدة الجهد. ونحن نعطيكم ما تشبعون به ونصرفكم ببعض ما تحبون. فقال المغيرة: إن الله بعث إلينا نبيه ﷺ، فسعدنا بإجابته واتباعه. وأمرنا بجهاد من خالف ديننا ﴿حتى يعطوا الجزية عن يد وهم صاغرون﴾. ونحن ندعوك إلى عبادة الله وحده، والإيمان بنبيه ﷺ فإن فعلت، وإلا فالسيف بيننا وبينكم، فقال له رستم: والشمس والقمر لا يرتفع الضحى غداً حتى نقتلكم أجمعين، فقال المغيرة: لا حول ولا قوة إلا بالله وانصرف عنه».

وقد أعجب رستم بالعرب ويسديد إجابتهم حتى قال لأصحابه: أنظروا فإن هؤلاء لا يحلوا أمرهم من أن يكون صدقاً أو كذباً. فإن كانوا كاذبين، فإن قوماً يحفظون أسرارهم هذا الحفظ ولا يختلفون في شيء، وقد تعاهدوا على كتمان سرهم هذا التعاقد بحيث لا يظهر أحد منهم سرهم، لقوم في غاية الشدة والقوة، وإن كانوا صادقين فهؤلاء لا يقف حذاءهم أحد. فصاحوا حوله وقالوا: الله الله أن تترك ما أنت عليه لشيء رأيت من هؤلاء الكلاب بل صمم على حربهم فقال رستم: «هو ما أقول لكم ولكني معكم على ما تريدون». (الفخري ص ٧٧).

لذلك لم ير رستم بدأ من المضي في حرب العرب، واقتتلوا أياماً انعكس الريح في آخرها عليه وعلى جنده حتى أعماهم الغبار، وقتل رستم وعدد كبير من جنده وهرب الباقون، وغنمت أموالهم. ثم تبعهم سعد إلى جلولاء (١٦هـ) وأوقع بهم، وأسر إحدى بنات كسرى وقتل عدداً كبيراً من الفرس^(٢). وكان من أثر فتح جلولاء أن اعتنق الإسلام دهاقين الفلاليج والنهرين، وبابل، ونهر الملك، وكوثي وغيرهم، فأقرهم عمر بن الخطاب على ما بأيديهم من البلاد ورفع عنهم الجزية^(٣).

(١) فتح البلدان ص ٢٦٥

(٢) الطبري ج ٤ ص ١٣٢ - ١٤٠.

(٣) البلاذري فتح البلدان ص ٢٧١.

عند ذلك كتب سعد إلى عمر يبشره بالفتح، فكتب إليه: «قف مكانك ولا تتبعهم واقنع بهذا، واتخذ للمسلمين دار هجرة ومدينة يسكنونها، ولا تجعل بيني وبينهم بحراً». فاتخذ الكوفة وأسس بها المسجد الجامع واختط الناس المنازل ومصرها، أي جعلها حاضرة للمسلمين في هذه البلاد، ثم توغل سعد في بلاد العراق واستولى على المدائن حاضرة بلاد الفرس بعد أن حاصرها شهرين، وغنم العرب منها غنائم كثيرة، من بينها بساط كسرى، وفر يزدجرد إلى حلوان وحمل معه أمواله وما خف حمله من متاعه.

ولم يستطع يزدجرد أن يلم شعث جنده ويستعد لملاقاة العرب من جديد إلا بعد أربع سنين. فقد ذكر البلاذري (ص ٢٦١)، أن سعد بن أبي وقاص أرسل إلى حلوان جيشاً يتألف من ثلاثة آلاف رجل بقيادة جرير بن عبد الله البجلي، ففتحها صلحاً، وفر يزدجرد إلى نواحي أصبهان (١٩ هـ). وفي سنة ٢٠ هـ تجمع حول يزدجرد المقاتلون من الرّي وقومس وأصبهان وهمذان وغيرها. وذكر البلاذري (ص ٣٠٩ - ٣١٠) أن جيش كسرى بلغ ٦٠,٠٠٠ مقاتل وفي رواية أخرى ١٠٠,٠٠٠. ولما اتصلت هذه الأنباء بمساع الخليفة عمر عول على المسير إليه بنفسه، ثم خاف خروج العرب حين غيابه، وأشير عليه بأن «يفزي أهل الشام من شامهم وأهل اليمن من يمنهم». فخاف إن فعل ذلك أن تعود الروم إلى أوطانها وتغلب الحبشة على ما يليها. فكتب إلى أهل الكوفة يأمرهم أن يسير ثلاثهم ويبقى ثلثهم لحفظ بلدهم وديارهم، وبعث من أهل البصرة بعثاً. وولى عمر النعمان بن مقرن المزي قيادة جيش العرب في نهاوند (٢١ هـ)، وكتب النصر للعرب برغم استماتة الفرس في الدفاع. وعرفت هذه الموقعة بفتح الفتوح لشدها وأهميتها.

وبعد أن استولى العرب على نهاوند ساروا إلى الأهواز وفتحوها سنة ٢٢ هـ، ثم فتحوا قم وقاشان. ثم وجه عمر بن الخطاب، عبد الله بن بديل إلى أصبهان، ففتحها صلحاً على أن يؤدي أهلها الجزية والخراج، وأمنهم على أنفسهم وأموالهم. ثم وجه عروة بن زيد الخيلي الطائي إلى الرّي في ثمانية آلاف مقاتل ففتحها، كما فتح المسلمون قومس صلحاً^(١)، وكاتب سويد بن مقرن ملك جرجان، ثم سار إلى بلاده.

وقد أورد الطبري شروط الصلح التي تعهد فيها أهالي هذه البلاد بأن يؤديوا الجزية للمسلمين كفاء تأمينهم على أنفسهم وأموالهم وإطلاق الحرية الدينية لهم، وبأن يجازي من يقوم من أهلها بمساعدة المسلمين. كما تضمن هذا الصلح أن يلتزم المسلمون المحافظة على هذه الشروط طالما أدى أهل جرجان الجزية وأقروا المسلمين ولم ينقضوا ذلك العهد، «وعلى

(١) البلاذري ص ٣١٩ - ٣٢٠

أن من سب مسلماً بلغ جهده (أي ضرب ضرباً شديداً يبلغ الجهد) ومن ضربه حل دمه^(١).
ويظهر أن الإصبهيد حاكم بلاد طبرستان الواسعة على ساحل بحر الخرز^(٢) خشي سوء العاقبة، فحذا حذو ملك جرجان القريبة من بلاده، فطلب من المسلمين الصلح على ألا يكون بينهما قتال، فكتب إليه سويد عهداً على مثال العهد الذي أعطاه أهل جرجان^(٣).

وكانت سنة ٢٢ هـ حافلة بالفتوح العربية في فارس وكان الخليفة عمر يرمي إلى القضاء على ملك الأكاسرة. روى البلاذري^(٤) أن المغيرة بن شعبة عامل الكوفة غزا أذربيجان وفتحها عنوة وفرض عليها الخراج^(٥). ولم يزل العرب يتابعون فتوحهم في هذه البلاد الشاسعة الأرجاء، فندب سراقه بن عمرو، عبد الرحمن بن ربيعة للمسير إلى بلاد الباب وهي بلاد الترك خلف باب الأبواب المعروفة بالدر بند، وأمه عمر بحبيب بن مسلمة عامله على بلاد الجزيرة. فطلب شهر براز ملك هذه البلاد من عبد الرحمن أن يأتيه، ففعل، ثم عبر له عما يكنه من سخط وكراهة للأرمن والقجج الذين يقيمون حول بلاده، وأعرب له عن نيته الطيبة نحو المسلمين، وطلب إليه أن يعفيه من الجزية، إذ كان يرى فيها ما يشعر بالذلة على أن يعاونهم في حروبهم. بيد أن ذلك القائد لم يبدأ من الرجوع إلى قائده الأعلى سراقه بن عمرو الذي قبل ذلك الطلب وكتب بذلك إلى عمر بن الخطاب فأقره.

وجه سراقه أربعة جيوش إلى البلاد المحيطة بأرمينية. ولما تم له فتحها كتب عمر يبشره بالفتح، ولكنه لم ينعم بشمرة تلك الانتصارات، وحالت منيته دون إتمام هذه الفتوح؛ وخلفه عبد الرحمن بن ربيعة الذي عهد إليه عمر بغزو بلاد الترك، ولكنه لم يتمكن إلا من فتح بعضها^(٦). ولكن أقدام العرب لم تتوطد في هذه البلاد التي لم تلبث أن انتقضت في عهد عثمان الذي عول على فتحها من جديد على ما سيأتي.

أما يزجرد الثالث فقد ظل العرب يطاردونه ويستولون على بلاده، حتى إنه اضطر إلى الفرار إلى أقصى الحدود الشرقية، وما زال أمره يضعف حتى قتل بخرامان في خلافة عثمان بن عفان سنة ٣١ هـ. ويموت يزجرد زالت الدولة الساسانية وتحققت دعوة النبي بتمزيق ملك الأكاسرة.

(١) الطبري ج ٤ ص ٢٥٤.

(٢) ويسمى بحر قزوين وبحر طبرستان.

(٣) راجع هذا العهد في الطبري (ج ٤ ص ٢٥٤ - ٢٥٥).

(٤) فتوح البلدان ص ٣٣٤.

(٥) أورد الطبري (ج ٤ ص ٢٥٦) شروط الصلح الذي عقد بين المسلمين وأهل أذربيجان.

(٦) الطبري ج ٤ ص ٢٥٦ - ٢٥٨.

أثر الفتح العربي في بلاد الفرس :

لا شك أن العرب قد جنوا ثمار هذه الانتصارات التي أحرزوها على الفرس فضموا إلى بلادهم بلداً جديداً، وأثروا وأصبحوا في رغد من العيش بعد أن امتلكوا كنوز الفرس. وقد بهرت تلك النفائس والأموال العرب الذين اعتادوا التقشف والبساطة. فقد ذكر صاحب الفخري (ص ٧٨) أن بدويأ ظفر بحجر من الياقوت يساوي مبلغاً عظيماً، فلم يدر قيمته، فرآه بعض من يعرف قيمته فاشتراه منه بألف درهم. ثم عرف البدوي قيمته ولامه أصحابه وقالوا له: هلا طلبت فيه أكثر من ذلك؟ قال: لو علمت أن وراء الألف عدداً أكثر من الألف لطلبته. وكان من بين العرب من يأخذ في يده الذهب الأحمر ويقول: «من يأخذ الصفراء ويعطيني البيضاء؟» لأنه يرى أن الفضة خير من الذهب.

وقد رحب الفرس بالعرب حباً في الخلاص من ظلم الحكام أولاً، ورغبة في إعفائهم من الخدمة العسكرية ثانياً، ثم أملا في تمتعهم بالحرية الدينية آخر الأمر وذلك لأن الإسلام كان يبيح لغير المسلمين من يهود ومسيحيين، ومن زرادشتيين وصابئة وعبدة الأوثان والنار والحجارة، أن يتدينوا بما يرضون لأنفسهم من دين على أن يدفعوا الجزية للمسلمين^(١).

على أن سكان المدن، وخاصة الصناع وأصحاب الحرف وأهل الطبقة العاملة، رحبوا بالدين الإسلامي، واعتنقه عدد عظيم منهم في حماسة كبيرة، وذلك لما تتطلبه أعمالهم من تركهم ديانة زرادشت وتقيح عبادة النار والأرض والماء، وهم الذين كان ينظر إليهم باحتقار وازدراء، ولما يترتب على اعتناقهم الإسلام من تركهم أحراراً ومساواتهم في المذهب الديني. ولم يكن ارتدادهم عن ديانة زرادشت نفسها بالأمر الصعب، فقد تبع سقوط الأسرة الساسانية تدهور الكنيسة، حتى إنه لم يعد لأتباعها مركز يجتمعون حوله، فوجدوا السبيل سهلاً ميسوراً^(٢) لاعتناقهم الإسلام لما بين مذهبهم الجديد ومذهبهم القديم من أوجه الشبه الكثيرة. فالفارسي يستطيع أن يجد في القرآن كثيراً من التعاليم الأساسية في دياناته القديمة، وإن كان ذلك بصورة مختلفة كثيراً^(٣).

وفضلاً عن هذه العوامل التي أدت إلى انتشار الإسلام ببلاد الفرس في سرعة مذهشة، كان ثمة عامل آخر هو الشعور السياسي والوطني لهذا الشعب المغلوب، ذلك الشعور الذي أدى إلى انضوائهم تحت لواء هذا الدين الجديد عن طريق زواج الحسين بن علي بشهر باتوه إحدى بنات يزجرد آخر ملوك الأسرة الساسانية. وقد رأى الفرس في أولاد الحسين وارثين

(١) أبو يوسف: كتاب الخراج ص ٧٣

(٢) سير توماس ارتولد. الدعوة إلى الإسلام، ترجمة المؤلف ص ٢٣٧ - ٢٣٨.

لملوكهم الأقدمين. وهذا الشعور الوطني يفسر لنا تعلق الفرس بعلي من جهة، وظهور المذهب الشيعي في بلادهم من جهة أخرى^(١).

ولم تكن القوة هي السبب في تحويل الناس إلى الإسلام بدليل هذه المعاملة الحسنة التي عامل بها العرب من بقي من الفرس على تمسكه بمذهبه القديم. ولا تزال هناك بعض جماعات صغيرة من الفرس يعبدون النار، وكان أجدادهم يتمتعون بقسط وافر من الحرية الدينية بعد الفتح الإسلامي، كما كانت الدولة الإسلامية تحول دون التعرض لمعابدهم.

ولما تم للعرب فتح بلاد الفرس قاموا بحماية الأهالي مقابل دفع مبلغ معين يؤديه كل فرد قادر على القتال، يسمى الجزية أو جزية الرؤوس، وهي ضريبة شخصية يدفعها أهل الدمة كغناء إعفائهم من خدمة الجيش. وكانوا يعفون من تلك الجزية إذا اعتنقوا الإسلام. وكانت الأرض ملكاً للفاتحين. غير أن هؤلاء كانوا يتركونها للأهالي يزعمونها على أن يؤدوا حراً من غلتها ضريبة عقارية تسمى الخراج. ويرجع السبب في ترك الأرض في أيدي الأهالي إلى الرغبة في أن يكون كل مسلم حندياً من جنود الإسلام على أهبة الاستعداد لتلبية داعي الجهاد، على أن يمنح عطاء معيناً من بيت مال المسلمين مقابل خدماته.

وكان من أثر هذه السياسة أن بادر كثير من الأهالي إلى الإسلام، مما ساعد العرب على التوسع في فتح بلاد المشرق.

(ج) فتح الشام وفلسطين:

تسيير الجيوش. كان حكام الروم في أواخر أيامهم يعاملون الأهالي بالظلم ويسومونهم العذاب، فتأفف من جورهم أهالي البلاد التي كانت تحت سلطانهم، ومالوا إلى الخلاص من ربة الذل والاستعداد، وتغيير الحال التي أصحوا فيها على أي شكل كان. ولم يكن الروم، وقد ضعف أمرهم وكادت تدول دولتهم، من القوة بحيث يتمكنون من دفع العرب عن بلادهم، فخارت نفوسهم وداخلهم شيء من اليأس. فساعد هذا تلك الأمة الطموح، مع ما عليه رجالها من الشجاعة وقوة الإيمان وعدم المبالاة بالموت على فتح الشام وفلسطين وغيرهما من البلاد.

وكانت نيران الانتقام والحقد تاكل قلوب الروم من حراء هذه الغارة التي تسبها على بلادهم أسامة بن زيد، فجمع الأمبراطور هرقل جيشاً حارراً عسكره على مقربة من حدود بلاد العرب وفلسطين^(٢). فدعا أبو بكر المقاتلين من جميع أرجاء جزيرة العرب، فلوا الدعوة بحمية

(١) أنزولد. الدعوة إلى الإسلام ص ٢٣٨ - ٢٣٩.

(٢) تاريخ عمر بن العاص للمؤلف ص ٣٩ - ٤٠.

وحماسة شديدتين. وسرعان ما أنفذ الجيوش نحو الشمال عقب تجمعهم بالمدينة بعد أن عقد اللواء لأربعة من الأمراء هم:

- ١ - أبو عبيدة بن الحراح ووجهته حمص ومركز القيادة الحابية.
- ٢ - عمرو بن العاص ووجهته فلسطين.
- ٣ - يزيد بن أبي سفيان ووجهته دمشق.
- ٤ - شرحبيل بن حسنة ووجهته وادي الأردن.

وأمرهم أبو بكر أن يعاون بعضهم بعضاً، وأن يكونوا جميعاً تحت إمرة أبي عبيدة، وأن يستقل عمرو وفتح فلسطين، وأن يمد الجيوش الأخرى إذا دعت الحاجة إلى ذلك^(١).
وعند سير عمرو بن العاص إلى فلسطين، أوصاه أبو بكر وصية بليغة نفق منها على أخلاق عمر، وحرص أبي بكر على المسلمين، وسلوك الأمراء مع أهالي البلاد التي فتحها العرب^(٢).

عمل عمرو بما رسمه له أبو بكر في وصيته التي كانت أتبه شيء بالخطة الحربية، فسار في طريق إيلياء حتى وصل إلى فلسطين، ونزل «عمر العربات». فلما علم هرقل بوصول كتائب المسلمين، أراد أن يتغل كل طائفة منهم بطائفة من جنده الكثير ليضعف من قوتهم. ولما بلغ عمر أن حيتس الروم يزيد على مائة ألف أرسل عبد الله بن عمر بن الخطاب في ألف فارس داهم بهم عشرة آلاف من الروم، وحمل بنفسه على كبيرهم فقتله. فداخل الفزع قلوب الأعداء واقتل الفريقان وحلت الهريمة بالروم، فولوا الأدبار. واستولى المسلمون على ما كان معهم عدا ستمائة أسير، وقتل من المسلمين سبعة على ما رواه الواقدي^(٣).

ولما أصبح المسلمون أشرف عليهم عشرة صلبان تحت كل صليب عشرة آلاف^(٤) فأقبل عمرو ورتب الجند وأمرهم أن يقرؤوا القرآن، وجعل يحببهم في القتال ويرغبهم في ثواب الله وجنته. فلما شاهدهم رويس بطريق الروم، انكسرت حميته وأسقط في يده.

ولما اشتبك الفريقان في القتال حمل المسلمون على العدو حملة منكسة، وكان شعارهم: «لا إله إلا الله محمد رسول الله، يا رب انصر أمة محمد ﷺ». ولم تنزل الحرب تضطرم نارها بين الفريقين إلى الأصيل، إذ أتى الله المسلمين النصر وولى الروم منهزمين

(١) الطري ج ٤ ص ٢٨ اس الأثير ج ٢ ص ١٩٥.

(٢) راح هذه الوصية في كتاب فتوح الشام للواقدي ج ١ ص ٩ - ١٠

(٣) لم يرو الطري هذه الموقعة ولعله أكثر احتياطاً في رواية الأحبار

(٤) هذا ما ذكره الواقدي. أما الطري فقد ذكر أن هذا الجيش كان سبعين ألفاً، وذكر اس الأثير أن هرقل أرسل إلى عمرو تسمين ألفاً.

والمسلمون في أعقابهم مسرعون. وكانت خسارة الروم في هذه الموقعة خمسة عشر ألفاً وخسارة المسلمين مائة وثلاثين، من بينهم سعيد بن خالد أخو عمرو بن العاص لأمه.

مسيرة خالد إلى الشام - موقعة اليرموك :

وفي الوقت الذي اشتعل فيه المسلمون بفتح بلاد الدولة البيزنطية في الشام وفلسطين، توجهت قوة صغيرة لفتح بلاد العراق. وبينما كانت انتصارات المسلمين تتوالى في العراق، وصلت أنباء الشام بأن أبو عبيدة لم يقو على مدافعة الروم، فكتب أبو بكر إلى خالد بن الوليد بأن يسير حتى يأتي حموع المسلمين باليرموك، فسار خالد من العراق لمساعدة جيوش العرب في الشام وتولى القيادة مكان أبي عبيدة، فولى خالد المثنى بن حارثة الشيباني قيادة جند المسلمين، وسار على رأس جيش كبير^(١) حتى وصل إلى بصرى، وهي مدينة تجارية حصينة. وكان أبو عبيدة قد أنفذ شرحبيل بن حسنة إليها، فلم يقو على هزيمة الروم، لأن حامية هذه المدينة صوبت سهامها إلى المسلمين من كل جانب، ولم ينجهم إلا حضور خالد الذي استطاع أن يستولي عليها بمعونة واليها رومانوس الذي اعتنق الإسلام وسلم المدينة للمسلمين بعد أن دلهم على الدخول إليها من سرداب تحت سورها.

على أن خالداً سار إلى الشام كارهاً، واعتقد أن الخليفة عمر سعى لإقصائه عن العراق حتى لا يتم فتحها على يديه. يدل على ذلك قوله عندما جاءه كتاب أبي بكر: «هذا عمل الأعيث ابن أم شملة: يعني عمر بن الخطاب، حسدني أن يكون فتح العراق على يدي»^(٢).

وقد شجع استيلاء العرب على مدينة بصرى على محاصرة دمشق، في الوقت الذي شنت فيه عمرو بن العاص شمل الجيوش البيزنطية في فلسطين. ولما سمع عمرو أن الإمبراطور أرسل أربعة جيوش لمحاربة جيوش المسلمين الأربعة، غدا مركز المسلمين من الدقة بحيث استشار قوادهم بعضهم بعضاً، فأشار عليهم عمرو بالاجتماع في مكان واحد يواجهون فيه قوى البيزنطيين، واختار اليرموك.

ولما علم «هرقل» بذلك جيش الجيوش تحت قيادة ماهان (أو بامان). وهو قائد أرمني عرف فيه «هرقل» الشجاعة والإقدام، فسار في ثمانين ألفاً، ولحق به جبلة بن الأيهم ملك غسان على رأس ستين ألفاً من العرب المنتصرة، عدا الجنود التي كانت مع غيرهم من قواد الروم.

(١) في الطبري أن جيش خالد كان عشرة آلاف سارهم من فراقر إلى سوي وما زال يوقع بما يقابله من المدد إلى أن

اجتمع ببقية جيوش المسلمين في اليرموك ابن الأثير ج ٢ ص ١٩٨

(٢) الطبري ج ٤ ص ٤٤

فأصبح عددهم مائة وأربعين ألفاً. وذكر الطبري وابن الأثير وغيرهما أن جيش المسلمين كان يجاور أربعين ألفاً. أما قول الواقدي^(١) إنه كان مع «هامان» ومن تحت إمرته خمسمائة ألف أو ستمائة ألف أو ألف وستمائة ألف (١, ٦٠٠, ٠٠٠) فهو قول مردود والمبالغة فيه ظاهرة.

اجتمع العرب على مقربة من نهر اليرموك الذي ينبع من مرتفعات حوران ويصب في الأردن جنوبي بحيرة طبرية. وعلى نحو ثلاثين ميلاً من التقائه بالأردن يكون في الطرف الشمالي شرجاً على شكل نصف دائرة يحيط بسهل متسع صالح لأن يعسكر به جيش كبير. وضاف هذا النهر وعرة منحدره، وعند مضيق هذا الشرج عنق يكون مدخل هذه الأرض المنبسطة التي في الداخل. وهذه البقعة تسمى «الواقصة» ذات الشهرة العظيمة في الوقائع الإسلامية. وقد زعم الروم أنها محمية من جميع جهاتها وأنها محصنة تحصيناً طبيعياً، وسيروا جيشهم إلى العرب الذين عبروا النهر من شماله وجعلوا مركزهم بجانب هذا العنق.

وكان «هرقل» قد أوصى «ماهان» بمراصلة العرب للصلح، فأرسل جبلة بن الأيهم إلى أبي عبيدة، فأبى أن يجيبه إلى طلبه إلا بعد أن يستولي المسلمون على بلاد الشام وفلسطين، وأرسل أبو عبيدة إلى جبلة رسلاً يؤنبونه لانضمامه إلى الروم، وينصحون له بأن يرجع إلى الإسلام أو يكف عن قتالهم ويدفع الجزية، فلم يزد ذلك إلا مكابرة.

ولما قدم خالد بجيشه إلى الشام وجد المسلمين يقاتلون الروم متساندين، فرتب الجيش، وجعل أبا عبيدة في القلب، وعمرو بن العاص على الميمنة، ويزيد بن أبي سفيان على الميسرة. ثم دارت رحى الحرب بين الفريقين، واشتركت النساء مع الرجال في القتال لصد هجمات العدو الذي اضطهرهم إلى التقهقر عدة مرات^(٢). وبعد الهزائم التي لحقت بالروم في الأدغال وعلى رؤوس الجبال، جاء يوم الواقصة الذي كتب فيه النصر للعرب حيث هوى من جند الروم مائة وعشرون ألفاً^(٣).

وبينما كان العرب يقاتلون الروم في اليرموك، أتاهم نعي أبي بكر وتولية عمر الخلافة. وكان الخليفة الجديد لا يزال يذكر لخالد موقفه من مالك بن نويرة. فعزله عن القيادة وولى مكانه أبا عبيدة، ولكنه «استحى أن يقرأ خالد الكتاب حتى فتحت دمشق وجرى الصلح على يد خالد، وكتب الكتاب باسمه».

ولكن خالد لم يكن بالرجل الذي يتمرد على خليفة رسول الله أو يعترض على أمره، لأنه يحرص على وحدة المسلمين حتى ينصرفوا إلى جهاد العدو. فإنه لما قرأ كتاب عمر قال: ما أنا

(٣) الطبري ج ٤ ص ٣٥.

(١) فتوح الشام ج ١ ص ١٢٠.

(٢) الواقدي ج ١ ص ٦٥ - الطبري ج ٤ ص ٣٢.

بالذي أعصى أمير المؤمنين، وحارب تحت إمرة أبي عبيدة جندياً من جنود الإسلام .
على أن بعض المسلمين لم يرَ رأيَ عمر في عزل خالد عن القيادة، فقد قال أبو عمرو
ابن حفص بن المغيرة: عزلت عاملاً استعمله رسول الله ﷺ ووضعت لواء رفعه رسول الله ﷺ،
فقال عمر: إنك قريب القرابة، حديث السنن، مغضباً لابن عمك^(١).
وقد قيل إن عمر عزل خالداً لأنه كان يخشى أن يفتن الناس به، وأنه عزم على أن يوليه
عملاً بعد أن يرجع من الحج . ولكن المنية وافته سنة إحدى وعشرين للهجرة^(٢).

فتح دمشق وبيت المقدس :

ولما علم «هرقل» بانتصار المسلمين في اليرموك - وكان ببيت المقدس - رأى في بقاءه
خطراً عليه، فأسرع بالرحيل إلى حمص ليجعلها مقراً لأعماله الحربية فخرج أبو عبيدة حتى نزل
بمرج الصفر وهو يريد تتبع القافلة، وكان لا يدري أيجتمعون أم يفترقون، فأتاه الخبر بأنهم
اجتمعوا بفحل وأن المدد أتى أهل دمشق من حمص . وكان لا يدري هل يبدأ بدمشق أم بفحل
من بلاد الأردن فكتب إلى الخليفة عمر يستطلع، وأقام بمرج الصفر . فلما جاء عمر نبأ فتح
اليرموك، ولى الأمراء على ما استعملهم عليه أبو بكر إلا ما كان عمرو بن العاص وخالد بن
الوليد، فإنه ضم خالداً إلى أبي عبيدة، وأمر عمرو بمعاونة غيره من القواد حتى تنتقل الحرب
إلى فلسطين فيتولى القيادة فيها .

ولما جاء عمر كتاب أبي عبيدة كتب إليه : أما بعد فابدؤوا بدمشق فإنها حصن الشام،
وأشغلوا عنكم أهل فحل بخيل تكون بإزائهم . وأهل فلسطين وأهل حمص، فإن فتحها الله قبل
دمشق فذاك الذي نحب، وإن تأخر فتحها حتى يفتح الله دمشق، فلينزل بدمشق من يمسك بها
ودعوها، وانطلق أنت وسائر الأمراء حتى تغيروا على فحل، فإن فتح الله عليك فانصرف أنت
وخالد إلى حمص، ودع شرحبيل وعمراً، وأخلهما بالأردن وفلسطين، وأمير كل بلد وجند على
الناس حتى يخرجوا من إمارته . وقد أرسل أبو عبيدة إلى فحل عشرة قواد، قبث الروم المياه
حولها، فوحت الأرض وعاق ذلك تقدم المسلمين^(٣).

ولما وصلت جيوش المسلمين إلى دمشق نزل عمرو بن العاص بباب الفراديس ونزل
شرحبيل بن حسنة بباب توما، وقيس بن هبيرة بباب الفرج، وأبو عبيدة بباب الجابية، وبقي
خالد بالباب الشرقي .

(١) ابن حجر: الإصابة في تمييز الصحابة ج ٢ ص ٩٨ .

(٢) المصدر نفسه ج ٣ ص ١٧٨

(٣) الطبري ج ٤ ص ٥٦ - ٥٧ .

وقد شدد المسلمون الحصار على أهل دمشق سبعين يوماً، ولم تجد منعة حصونهم وما عليها من المنجنيقات وغيرها من آلات الدفاع نفعاً. ومنع المسلمون المدد من أن يصل إليهم، ونفذت المؤن من عندهم، فعيل صبرهم واكسرت حميتهم، وتم للمسلمين فتح هذه المدينة^(١).

وقد اختلف المؤرخون في الوقت الذي فتحت فيه دمشق، فروى بعض أنها فتحت في أواخر سنة ١٣ للهجرة، وقال بعض إنها فتحت في أوائل المحرم، وقال بعض إنها فتحت في رجب من هذه السنة.

وبعد فتح دمشق سار المسلمون إلى فحل، وكان قد أخلاها أهلها وساروا إلى بيسان، وصارت المياه والأحوال بينهم وبين الروم.

اقتل المسلمون والروم قتالاً شديداً، فانهزم الروم وطاردهم المسلمون إلى الأوحال، ووخزهم بالرمح حتى أصيبوا جميعاً، ولم يفلت منهم إلا الشريد، وانصرف أبو عبيدة وخالد إلى حمص، فاستولوا عليها ثم على حماة وفسرين واللاذقية وحلب.

أما شرحبيل وعمرو بن العاص فقد قصدا بيسان، فحاصرا أهلها أياماً وأرغموهم على طلب الصلح والأمان، ولما علم أهل طبرية بما حل بأهل فحل وبيسان صالحوا أبا الأعور، وتم بذلك صلح الأردن، وكتب عمرو بن العاص إلى عمر بالفتح^(٢).

كان على فلسطين في ذلك الوقت والروماني يدعى «أرطوبون»^(٣). وقد أقام جنداً كثيراً بيت المقدس وغزة والرملة، على حين عسكر بجندته الكثيف بأجنادين.

ولما رأى عمرو أن القوة التي مع الروم أقوى مما كان يظن، كتب إلى عمر بن الخطاب فقال عمر: قد رمينا أرطوبون الروم بأرطوبون العرب، فانظروا عما تنسرح، وكتب إلى القواد أن يسيروا إلى قيسارية والرملة وإيلياء ليشغلوا الروم عن عمرو.

سار عمرو وعليه مقدمته شرحبيل بن حسنة، وحاول إضعاف قوة «أرطوبون» فلم يوفق، واقتل المسلمون والروم قتالاً شديداً لا يقل عن قتال اليرموك. فانهزم «أرطوبون» في ثمانين ألفاً من الروم وآوى بالغالة إلى إيلياء، وكان ذلك سنة ١٥ هـ (٦٣٦ م)^(٤).

وكان من أثر انتصار عمرو على «أرطوبون» أن أذعن لسلطان العرب كل من يافا ونابلس

(١) انظر عمرو بن العاص للمؤلف ص ٤٦ - ٤٧.

(٢) الطبري ج ٤ ص ٥٩. ابن الأثير ج ٢ ص ٢٦٩ - ٢٧١.

(٣) ذكر بطر (The Arab Conquest of Egypt, p.215) أن لفظ أرطوبون الذي يطلقه مؤرخو العرب هل هذا القائد خطأ والصحيح أرطوبون.

(٤) الطبري ج ٤ ص ٥٧.

وعسقلان وغزة والرملة وعكا، وبيروت واللد والجبلة، وفتحت أبوابها لهم من غير قتال إلا بيت المقدس.

ولما أتم عمرو بن العاص فتح غزة ولد ونابلس وبيت جبرين، قصد بيت المقدس. وأخذ يخابر الأرطوبون مخابرة ودية ويطلب إليه تسليم المدينة، والأرطوبون يأبى عليه. وقد أنزلت المنجنيقات التي نصبها الروم على أسوار مدينة بيت المقدس خسائر فادحة بالعرب الذين قاسوا الأمرين من شدة البرد وقد حاصر المسلمون هذه المدينة أربعة أشهر لم ينقطع فيها القتال، وعدوا الاستيلاء عليها دينياً أكثر منه سياسياً، لأنهم كانوا يعظمون بيت المقدس بعد مكة والمدينة لكونها مركز الأرض المقدسة.

ولما كتب أبو عبيدة إلى أهل إيلياء يدعوهم إلى الإيمان بالله وبرسوله أو الدخول في طاعة المسلمين ودفع الجزية، نظروا في أمرهم، فوجدوا أنفسهم في ضنك عظيم وحصار شديد. وقد أيقنوا بانقطاع المدد عنهم واستيلاء المسلمين على أطراف الشام ومدنها الكبار، وأنهم مأخوذون لا محالة، وخافوا إذا سلموا المدينة للمسلمين ألا يصلحهم على ما صلح عليه أهل المدن الأخرى، لكثرة ما لاقى المسلمون في حربهم من العناء وما بذلوا في قتالهم من الدماء. وقد خافوا على كنيسهم العظمى أن ينزعها منهم المسلمون، فأخذ الروع بقلوب أهل بيت المقدس، فرأوا توكيداً للأمان وتوثيقاً لعرى العهد، أن يباشروا ذلك مع أمير المؤمنين عمر بن الخطاب، فطلبوا من الأمراء حضوره بنفسه. ثم ظهر بطرقهم سفرونيوس (Sophronius) على الأسوار طالباً التسليم، على أن يكون المتولي للصالح الخليفة عمر بن الخطاب. فكتبه الأمراء في ذلك، فرضي عمر ورحل إلى الجابية، وكتب لأهل إيلياء كتاباً أشهد فيه قواد المسلمين، كما كتب إلى سائر كور فلسطين كتاباً أورد الطبري صورته. وكان فتح إيلياء في سنة ١٦ هـ أو في أواخر سنة ١٥ هـ (٦٣٥ م)^(١).

غير أن عمرو بن العاص ظل مع جيشه بفلسطين للقضاء على القوة التي كانت لا تزال مع قسطنطين بن هرقل. فسار إلى قيسارية (قيصرية) حيث عسكر قسطنطين بجيش كثيف. وقد تغلبت على هذا الأمير عوامل الخوف حين علم بسقوط طبرية وهرب أبيه من أنطاكية، وتوهم أن عمرو بن العاص اخترق أسوار المدينة، فانسل من قصره هو وأسرته خفية، ورحل إلى القسطنطينية كما رحل أبوه من قبل ولما علم الأهليون بهرب أميرهم سلموا عمرو.

ضعف سلطان الروم من البلاد السورية بعد حروب طويلة لاقى المسلمون فيها المشاق والأهوال، وقاسوا طويلاً من شدة بردها، وقتل من جندهم عدد كبير لا سيما في مواقع اليرموك

(١) الطبري ج ٤ ص ١٥٨ - ١٦٠.

ودمشق وبيت المقدس وحلب، حتى بلغ عدد من قتل منهم أكثر من خمسة وعشرين ألفاً، مما جعل ثمن هذه البلاد عليهم غالباً والدماء الغزيرة التي أهدرت في فتحها عزيزة.

(د) فتح مصر :

حالة مصر قبل الفتح : لكي نقف على مبلغ السهولة التي تم بها فتح مصر على أيدي العرب، ينبغي أن نتعرف حالة هذه البلاد من الناحيتين الدينية والسياسية.

كانت مصر إحدى الولايات الرومانية؛ وكانت - كغيرها من الولايات - تدين بالدين الوثني، إلى أن ولد المسيح عليه السلام في عهد الإمبراطور أوغسطس قيصر مؤسس الإمبراطورية الرومانية، على أثر انتصاره على الجيوش أنطونيوس وكيلوترا سنة ٣١ ق. م. فأخذت نقم الأباطرة الرومان تتوالى على الوثنيين الذين اعتنقوا هذا الدين الجديد، وظلوا على ذلك إلى أن اعترف الإمبراطور قسطنطين (٣٠٦ - ٣٣٧) بالدين المسيحي، وساوى بين المسيحية وغيرها من الأديان (٣٢٣م)، وأعطى المسيحيين بعض الامتيازات^(١) إلى أن جعل الإمبراطور تيودوسيوس (٣٧٨ - ٣٩٥ م) المسيحية الدين الرسمي للدولة في سنة ٣٨١ م.

بعد ذلك أخذت النقم تتوالى على الوثنيين بعد أن كانت تتوالى على المسيحيين. على أن المسيحيين ما كادوا يتخلصون من الاختلافات الدينية حتى وقعوا في الاختلافات المذهبية، ونشأ عن ذلك ما يعرف بالمذهب الأرثوذكسي والمذهب الكاثوليكي وغيرهما من المذاهب^(٢).

(١) كان ذلك عملاً سياسياً أكثر منه دينياً. وذلك أنه أراد أن يربط أجزاء الإمبراطورية برابطة أدبية قوية تكون أداة للوحدة التي كان يشدها، ووجد في الدين المسيحي تلك الرابطة التي كان يريد بها بدل على صحة هذا الرأي أنه اتخذ من الخلاف بين أريوس الذي كان يقول إن المسيح أشرف مخلوق ولكنه دون الله، وأثناسيوس الذي كان يرى أنه من روح الله وأنه يساويه في اللاهوت وأن العلاقة بينهما أبدية (وهو ما يعبر عنه بمبدأ التثليث)، ذريعة لعقد مجمع نيقية في آسيا الصغرى سنة ٣٢٥ م للتوفيق بين هذه الآراء. وكان من أثر ذلك أن انقسم المسيحيون إلى أرثوذكس (المستقيم الرأي أو المتمسكون بالدين القويم وهم كاهل السنة عندنا)، وإلى كاثوليك وهم أتباع الكنيسة الجامعة أي كنيسة روما ومن أنصار أثناسيوس.

ومن ذلك يتبين أن المصريين ما كادوا يخلصون من اضطهاد الأباطرة الوثنيين حتى وقعوا في الاختلافات المذهبية التي كان لها أثرها. فإن مسيحي مصر كانوا أرثوذكس بينما غدا الأباطرة في روما كاثوليكاً.

(٢) لم يكد تيودوسيوس يقبض على زمام الأحكام حتى جعل المسيحية الدين الرسمي للدولة. وكان من أثر هذه السياسة أن لاقى الوثنيون في مصر (وفي غيرها) ما لاقاه المسيحيون من قبل. على أنه قد قام خلاف آخر بين المصريين والروم بسبب ظهور مذهبين جديدين:

- ١ - اليعقوبي : ويقول أتباعه بامتزاج الطبيعتين الإلهية والبشرية في المسيح، وذلك بعد التجسد.
- ٢ - الملكي : ويعتقد أتباعه أن الابن مولود من الأب قبل كل الدهور وأنه غير مخلوق. اتحد بالإنسان المأخوذ من مريم فصاروا واحداً وهو المسيح.

وكان من أثر هذا الخلاف أن عقد مجمع خلقدونية سنة ٤٥١ م في عهد الإمبراطور مرقيانوس (٤٥٠ - ٤٥٧ م).

وكان هذا الاختلاف سبباً في انتشار البؤس والشقاء بين المصريين.

استولى الرومان على مصر سنة ٣٠ ق. م، فجعل أوغسطس قيصر هذه البلاد مخزناً يمد روما بحاجتها من الغلال. وبذلك انحطت درجة العلم والعرفان فيها، وأغلقت أبواب المناصب العالية أمام المصريين، وزادت الضرائب في عهد الرومان زيادة كبيرة حتى شملت - كما يقول المؤرخ «ملن»^(١) - الأشخاص والأشياء: فكانت تجبى على الرؤوس والصناعات، وعلى الماشية والأراضي. ولم تكن مقصورة على أنواع خاصة من البضائع، بل كانت تجبى على المارة رجالاً ونساءً - تجاراً وغير تجار - ومن صناع السفن، ومن زوجات الجنود، وعلى أثاث المنازل. ولم تقتصر تلك الضرائب على الأحياء بل تعدتها إلى الموتى، حتى إنه كان لا يسمح بدفن الميت إلا بعد دفع ضريبة معينة.

وقد ألزم المصريون بيءاء من يمر بهم من الموظفين الملكيين والعسكريين من الرومان، وتقديم ما يلزمهم من الحاجات، وتوفير أسباب الراحة لهم في حلهم وترحالهم، كما ألزموا في السنين الأخيرة بأن يقوموا بغذاء الجنود. وقد أدت هذه الأعباء إلى ضعف المصريين ونحوهم وازداد سخطهم على الحكم الروماني. كما كان للاختلافات الدينية نتائج لا يستهان بها، ومهدت السبيل لاستيلاء الفرس على مصر فترة من الزمن ثم لاستيلاء العرب عليها^(٢).

لذلك لا تعجب إذا أصبح المصريون يتطلعون لدولة أخرى تخلصهم من هذه الحالة السيئة وترفع عنهم تلك المظالم. وقد سرهم ما علموه من استيلاء العرب على الشام، كما سرهم ما سمعوه من حسن سيرتهم في البلاد التي فتحوها، وتمنوا أن يكون خلاصهم من ظلم الروم على يد المسلمين.

مسير عمرو إلى مصر:

لما قدم عمر بن الخطاب الجابية من أعمال دمشق سنة ١٨ هـ (٦٣٩ م). أتى إليه عمرو ابن العاص، وكان من القواد الأربعة الذين نذبهم أبو بكر لفتح الشام وفلسطين، وقال له: «أئذن لي في السير إلى مصر». وذكر له أنها أكثر الأرض أموالاً، وقال له: «إنك إن فتحتها كانت قوة للمسلمين وعاوناً لهم». فتردد الخليفة في الأمر، وأشفق على المسلمين أن يصيبهم الإخفاق. ولم يستطع أن يجمع لفتح هذه البلاد جيشاً كبيراً، لفرق جند المسلمين في الشام والجزيرة وفارس. أضف إلى ذلك ما كان يخشاه عمر من التوسع في الفتح، وخاصة أن أقدم المسلمين

(١) Milne, History of Egypt Under Roman Rule, pp. 115-125

(٢) على أن كل هذه الآلام لم تكن مقصورة على المصريين، إنما كانت شاملة لجميع أحرار الإمبراطورية، وهي من الأسباب التي أدت إلى سقوطها وفتح العرب لها

لم تثبت بعد في البلاد التي فتحوها. فلم يزل عمرو يهون عليه فتحها ويعظم أمرها، طمعاً فيها ورغبة في خيراتها. لأنه وقف بنفسه على أحوالها في الجاهلية عند قدومه إليها للتجارة عدة مرات، وعرف خصب أرضها ووفرة خيراتها. كما بين لعمر أن استيلاء المسلمين عليها معناه تثبيت فتوحهم في الشام وفلسطين وتأمينها من ناحية الجنوب، وأن بقاءها في يد الروم يعرض سيادة العرب في بلاد الشام، وما زال بعمر حتى أذن له بقصدها وعقد له على أربعة آلاف رجل.

ولما أمر عمر عمرو بن العاص بالمسير قال له: «إني مرسل إليك كتاباً، فإن أدركك وأمرتك فيه بالانصراف عن مصر قبل أن تدخلها أو شيئاً من أرضها فانصرف، وإن دخلتها قبل أن يأتيك كتابي فامض لوجهك واستعن بالله واستنصره». ويقال إن كتاب عمر وصل إلى عمرو وهو برفح، فلم يتسلمه من الرسول حتى قرب من العريش، فأخذ الكتاب وقرأه على أصحابه، فإذا عمر يأمره فيه بالانصراف إن لم يكن قد دخل أرض مصر، ثم أمر الجيش بالمسير على بركة الله.

سار عمرو بجنده مخترباً رمال سيناء حتى وصل إلى العريش^(١) سنة ١٨ هـ، وفتحها من غير مقاومة، لأن حصونها لم تكن من المتانة بحيث تقف في وجه العرب زمناً طويلاً، ثم لعدم وجود حامية رومانية بها. ثم غادر عمرو العريش مخترباً الطريق الذي كان يسلكه المهاجرون والفتاحون والتجار والحجاج والسائحون منذ أقدم العصور. وهو طريق إبراهيم عندما سار إلى بلاد العرب بابنه إسماعيل، وطريق يوسف عندما سار من الشام إلى مصر زمن الفراعنة، وطريق قمبيز ملك فارس حين سار لغزو مصر، والإسكندر المقدوني الذي مد فتوحه إلى الهند. ولم يشترك عمرو مع جند الروم في قتال حتى وصل إلى مدينة «الفرما»، وهي مدينة قديمة العهد ذات حصون قوية وكنائس وأديار، وكان لها ميناء على البحر يصل إليها جدول ماء من النيل، وكانت بمثابة مفتاح مصر في ذلك الزمن. ولما فتح الفرس مصر خربوا أسوارها وهدموا بعض كنائسها. وكان الروم قد رمموا ما دمره الفرس في أثناء غزوتهم لمصر، فعادت هذه الأسوار منيعة على المغيرين. واضطر المسلمون إلى حصارها أكثر من شهر ثبتوا فيه حتى تم لهم فتحها في منتصف يناير سنة ٦٤٠ م (أول المحرم سنة ١٩ هـ). وقد أجمع المؤرخون على أن القبط كانوا أعواناً للعرب على حصار الفرما.

تقدم عمرو حتى وصل إلى بليس، ماراً في طريقه بأرض مغطاة بقرشور الصدف البيضاء

(١) إن المسافر من فلسطين إلى مصر يسير إلى الشحرتين على حدود مصر ثم إلى العريش في قسم الحدود، ثم إلى قرية البقارة ثم إلى الواردة وسط التلال المرملية، ثم إلى الفرما وهي أول مدينة مصرية يصل إليها. ثم إلى مدينة الحرير ثم إلى حيفة ثم إلى العسقاط.

التي استحوالت اليوم إلى رمال، ثم بمدينة مجدل Migdol، وتلي الفرما في الصحراء على مقربة من ساحل البحر الأبيض إلى الجهة المعروفة بالقنطرة الواقعة على قناة السويس الحالية. ثم أخذ في السير إلى الصالحية فوادي الطليمات بقرب التل الكبير. وإنما اختار عمرو هذا الطريق لخلوه من المستنقعات، بخلاف الطريق الآخر الذي كان يسلكه معظم الفاتحين، ولما وصل عمرو إلى بليس وجد بها الأرطيون، وكان قد فر إلى مصر قبل تسليم بيت المقدس لعمر بن الخطاب، فهزمه عمرو واستولى على المدينة بعد شهر لم ينقطع فيه القتال، ويقال إن ابنة المقوقس حاكم مصر من قبل الروم كانت بها حين فتحها المسلمون، فأرسلها عمرو إلى أبيها معززة مكرمة، مما أكسب المسلمين محبة القبط، فحسن رأيهم فيهم وفي حكمهم.

وبعد استيلاء عمرو على بليس سار إلى تندونياس التي سماها العرب فيما بعد أم دنين، ثم سميت المقس، وهنا نشب القتال بين المسلمين والبيزنطيين، ودام القتال عدة أسابيع، ولما أبطأ الفتح على عمرو كف عن القتال وأرسل إلى عمر يطلب منه المدد، فأمدّه بأربعة آلاف، على رأسهم أربعة من كبار الصحابة هم: الزبير بن العوام، وعبادة بن الصامت، ومسلمة بن مخلد، والمقداد بن الأسود وكتب الخليفة لعمر: «قد أمددتك بأربعة آلاف فيهم رجال الواحد منهم بألف رجل».

ولما وصل هذا المدد إلى عين شمس، سار عمرو لملاقاته، وتقدم تيودور قائد الروم في عشرين ألفاً، فوضع له عمرو كميناً في الجبل الأحمر شرقي العباسية، وآخر على النيل قريباً من أم دنين، ولاقاه ببقية الجيش. ولما نشب القتال بين الفريقين، خرج الكمين الذي كان في الجبل الأحمر وانقض على الروم، فاختل نظامهم وعرجوا على أم دنين، فقابلهم الكمين الذي كان بقرب أم دنين، فأصبحوا بين جيوش العرب الثلاثة وحلت بهم الهزيمة؛ ولم يبق منهم إلا عدد قليل سار بعضهم في النيل وفر البعض الآخر إلى حصن بابليون.

فتح حصن بابليون :

ثبتت قدم عمرو في أم دنين وعين شمس التي صارت مركزاً لقيادته الحربية، ولم يبق أمامه سوى حصن بابليون، فسار إليه وحاصره سنة ٢٠ هـ، وكان ذلك وقت فيضان النيل، وطال أمد الحصار إلى سبعة أشهر لمناعة أسوار المدينة وقلة معدات الحصار عند العرب.

وبعد شهور رأى المقوقس الجد من العرب وصبرهم على القتال، وأنهم سوف يقتحمون الحصن بصبرهم وشجاعتهم. فخرج هو ونفر من قومه ولحقوا بجزيرة الروضة، وأرسل إلى عمرو يطلب منه الصلح، وقال له في كتاب أرسله إليه: «قد جئتم أرضنا وطال مقامكم فيها، وأنتم عصبية يسيرة، وأخشى أن تغشاكم الروم فتندموا، فابعثوا إلينا رجالاً منكم نسمع من كلامهم، فلعله أن يأتي الأمر بيننا على ما نحب ونحبون». ولما أتت رسل المقوقس إلى عمرو،

أبقاهم عنده يومين حتى خاف عليهم المقوقس، ثم قال لهم عمرو: ليس بيننا وبينكم إلا إحدى خصال ثلاث:

١ - إما دخلتم في الإسلام فكنتم إخواننا وكان لكم ما لنا وعليكم ما علينا.

٢ - وإن أبيتم فالجزية عن يد وأتم صاغرون.

٣ - وإما القتال حتى يحكم الله بيننا وبينكم وهو أحكم الحاكمين.

ولما عاد الرسل إلى المقوقس، سر بلقائهم وسألهم عن حال المسلمين فأجابوا: رأينا قوماً الموت أحب إليهم من الحياة. والتواضع أحب إليهم من الرفعة، ليس لأحد منهم في الدنيا رغبة لا تهمة. جلوسهم على التراب وأميرهم كواحد منهم، ما يعرف كبيرهم من وضعيهم ولا السيد فيهم من العبد، وإذا حضرت الصلاة لم يتخلف عنها أحد، يغسلون أطرافهم بالماء ويخشعون في صلاتهم».

وقد أربه المقوقس هذا الحديث، فأشار على قومه بطلب الصلح، وأرسل إلى المسلمين أن يبعثوا إليه رسلاً للمفاوضة في الصلح. فبعث عمرو عشرة رجال فيها عبادة بن الصامت، وأمره أن يكون هو المتكلم. ودارت المحادثات بين الطرفين، وسلك المقوقس طريق الإرهاب المصوغ في قالب النصيحة، وألح على عبادة وأصحابه أن يجيبوه إلى خصلة غير هذه الثلاث، فرفع عبادة يديه وقال: «لا ورب هذه السماء، ورب هذه الأرض، ورب كل شيء. ما لكم عندنا خصلة غيرها، فاختاروا لأنفسكم». فقال المقوقس لقومه: «أطيعوني وأجيبوا القوم إلى خصلة من هذه الثلاث. فوالله ما لكم بهم من طاقة، وإن لم تجيبوا إليهم طائعين، لنجيبهم إلى ما هو أعظم من هذه كرهاً»^(١).

ولما كتب المقوقس بذلك إلى هرقل رد عليه يوبخه ويحقر من قوة المسلمين، وكتب بمثل ذلك إلى قواد الروم الذين مع المقوقس، فأعادوا الكرة على المسلمين ونبذوا صلحهم. أما المقوقس فإنه لم يعبأ بهرقل، بل أعلم عمرو بن العاص أنه لم يخرج عما عاقده عليه، وأن القبط موفون له ما صالحهم عليه. وتحدثنا المصادر العربية أن عمر طلب من المقوقس أن يضمن له الجسور ويقيم للمسلمين الإنزال والضيافة بين الفسطاط والإسكندرية، فقبل وصار القبط أعواناً للمسلمين^(٢) وقد عد مؤرخو الفرنجة هذا العمل خيانة من المقوقس.

فتح الإسكندرية:

كانت الإسكندرية عند استيلاء العرب على مصر، قصبة الديار المصرية، وثانية حواضر الإمبراطورية الرومانية الشرقية (بعد القسطنطينية)، وأول مدينة تجارية في العالم. وقد أيقن

(١) راجع ابن عبد الحكم ص ٥٩ - ٦٣.

(٢) ابن عبد الحكم ص ٦٥ - ٦٧.

الروم أن سقوط هذه المدينة في أيدي العرب يؤدي حتماً إلى زوال سلطانهم من مصر. لذلك بادر الإمبراطور إلى إرسال الجيش إليها، ونشطوا للدفاع عن المدينة وأغلقت أبوابها وتحصنوا فيها.

سار عمرو إلى هذه المدينة، وفتح في طريقه طرنوط^(١)، ثم نقيوس^(٢) ثم سلطيس^(٣)، ثم الكريون، وهي آخر حلقة في سلسلة الحصون الرومانية التي كانت تمتد من بابلين إلى الإسكندرية. وقد تحصن فيها تيودور قائد الحصن الروماني وقاتل المسلمين قتالاً شديداً. ولما دارت الدائرة عليه، ولى هو وفلول جيشه الأدبار حتى وصلوا إلى الإسكندرية. وكان على المقدمة عبد الله بن عمرو بن العاص، وحامل اللواء وردان مولى عمرو.

وصلت فلول الروم إلى الإسكندرية، وتحصنوا بها، وكانت منيعة حصينة. وقد غني الروم بتحسينها كما غني البطالسة من قبلهم لتقوى على رد غارات الأعداء وصدد هجمات الفاتحين. وكانت الأمداد تأتي إليها من الروم باستمرار. ولم تقل حاميتها عن خمسين ألف جندي مزودين بالمؤن الوفيرة والعدد الكثيرة، على حين بلغ جند العرب نحو إثني عشر ألفاً. وظل عمرو وجنوده يردون غارات الأعداء ويقابلون هجمات الروم نحواً من أربعة أشهر، فأقلق هذا الخليفة عمر، فبعث إلى عمرو كتاباً يلزمه فيه هو والمسلمون، فقرأ عمرو الكتاب، وعقد لعبد الله بن الصامت وولاه قتال الروم، ففتح الله الإسكندرية على يديه، وتم هذا الفتح عنوة، ولكن عمراً جعل أهلها ذمة على أن يخرج من يخرج ويقيم من يقيم باختيارهم. شأن العرب مع أهالي معظم البلاد التي فتحوها. وإنما عامل عمرو المصريين معاملة من فتحت بلادهم صلحاً ليستجلب محبتهم.

ويتلخص الصلح الذي عقده المقوقس مع العرب فيما يلي:

١ - أن يدفع كل من فرضت عليه الجزية دينارين في كل سنة.

٢ - المهادنة أحد عشر شهراً.

٣ - احتفاظ العرب بمركزهم مدة الهدنة، وألا يباشروا أعمالاً حربية ضد الإسكندرية،

وأن يكف جند الروم عن الأعمال العدائية.

٤ - ألا يتعرض المسلمون للكنايس بسوء وألا يتدخلوا في أمور المسيحيين.

(١) بفتح الطاء والراء، على الشاطئ العربي لفرع رشيد، وتسمى الآن الطرانة وتقع على مقربة من كمر داود على حط الماشي في جهة الخطاطبة وكوم حمادة.

(٢) بفتح النون، على النيل إلى الشمال من طرنوط. مديرية البحيرة بجهة نخيلة مركز كوم حمادة.

(٣) بضم السين على بعد ستة أميال حوي دمهوور في منتصف المسافة بين كوم شريك والكريون.

- ٥ - أن ترحل الحامية التي بها مع ما يملكون من أموال وأمتعة وأن يدفعوا الجزية عن شهر عند رحلتهم .
- ٦ - بقاء اليهود بالإسكندرية .
- ٧ - ألا يعود أو يحاول استرداد مصر جيش رومي .
- ٨ - أن يكون عند المسلمين من الروم ١٥٠ جندياً و ٥٠ ملكياً رهينة لتنفيذ هذه المعاهدة^(١) .

أثر فتح مصر :

(أ) معاملة العرب للمصريين : لم يشتط العرب في معاملة القبط بل عاملوهم بمتهنى اللين ؛ فخيروهم بين الإسلام والبقاء على دينهم : فمن أسلم منهم صار له ما للمسلمين من الحقوق وعليه ما عليهم من الواجبات، ومن بقي على دينه فرضت عليه جزية صغيرة مقدارها ديناران على من بلغ الحلم منهم، واستثنوا النساء والشيوخ والأطفال. أضف إلى ذلك رفع الاضطهاد عنهم وعدم تحميلهم ما لا يطيقون، وبهذه الطريقة أتيح لعمرو تنفيذ أوامره على أهون سبيل. وكان عمرو يضع مصلحة المصريين نصب عينيه، ولم يأل جهداً في اكتساب محبتهم، فدانوا له بالطاعة وأحبوا ولايته .

وقد أطلق العرب الحرية الدينية للقبط . يؤيد ذلك ما فعله عمرو بعد استيلائه على حصن بابليون، إذ كتب بيده عهداً للقبط بحماية كنيستهم ولعن كل من يجرؤ من المسلمين على إخراجهم منها، وكتب أماناً للبطريق بنيامين، وردّه إلى كرسيه بعد أن تغيب عنه زهاء ثلاث عشرة سنة. وأمر عمرو باستقبال بنيامين عندما قدم الإسكندرية أحسن استقبال، وألقى على مسامحه خطاباً بليغاً ضمنه الاقتراحات التي رآها ضرورية لحفظ كيان الكنيسة، فتقبلها عمرو ومنحه السلطة التامة على القبط والسلطان المطلق لإدارة شؤون الكنيسة ؛ قد لاحظ «بطلر» أن عودة بنيامين إلى عرش الكنيسة كفاها شر الوقوع في أزمة خطيرة .

وإن الخطبة البليغة التي ألقاها باسيلي أسقف نقيوس بدير مقاربوس، لخير شاهد على أن القبط أصبحوا بعد الفتح الإسلامي في غبطة وسرور لتخلصهم من عسف الروم : يدل على ذلك رد بنيامين على باسيلي بقوله : «لقد وجدت في مدينة الإسكندرية زمن النجاة والطمأنينة اللتين كنت أنشدهما بعد الاضطهادات والمظالم التي قام بتمثيلها الظلمة المارقون». فمن هذه الكلمات التي فاه بها البطريق يتجلى مبلغ الطمأنينة التي شعر بها المصريون في عهد عمرو.

(١) راجع كتاب فتوح مصر لابن عبد الحكم ص ٧٢ - ٧٤، وكتاب فتوح البلدان للبلاذري ص ٢٨٨ وما يليها، وكتاب الولاة للكندي ص ٩ وما يليها .

ومما يؤيد هذا القول وصف «ساويرس» القوم بأنهم كانوا في اليوم الذي زار فيه دير مقاريوس كالثيرة إذا أطلقت من قيودها.

ومما يدل أيضاً على حسن سياسة العرب في مصر، أنهم لم يفرقوا بين الملكانية واليعاقبة من المصريين، الذين كانوا متساوين أمام القانون، والذين أظلمهم العرب بعدلهم وحموهم بحسن تدبيرهم. يقول سير توماس أرنولد^(١): «يرجع النجاح السريع الذي أحرزه غزاة العرب قبل كل شيء إلى ما لقوه من ترحيب الأهالي المسيحيين الذين كرهوا الحكم البيزنطي، لما عرف به من الإدارة الظالمة وما أضمره من حقد مرير على علماء اللاهوت: فإن اليعاقبة الذين كانوا يكونون السواد الأعظم من السكان المسيحيين عوملوا معاملة مجحفة من أتباع المذهب الأرثوذكسي التابعين للبلاط، الذين ألقوا في قلوبهم بذور السخط والحقد اللذين لم ينسهما أعقابهم حتى اليوم».

وقد ترك العرب الأرض للمصريين، وأخذوا على عاتقهم حمايتهم وأمنوهم على أنفسهم ونسائهم وعيالهم، فشعروا براحة كبيرة لم يعهدوها منذ زمن طويل.

ولم تقتصر أعمال العرب على ذلك، بل إنهم أعادوا الأمن والنظام إلى البلاد، وقاموا بالإصلاحات العظيمة، فنظمو الإدارة، ونصبوا القضاة ورسوموا خطة جباية الخراج، وعنوا عناية كبرى بالأعمال الخاصة بهندسة الري من كرى الخلجان، وبناء مقاييس للنيل، وإنشاء الأحواض والقناطر والجسور. وكان من أثر هذه الإصلاحات أن تحسنت حال القبط وزادت ثروتهم: وينسب إليهم بعض المؤرخين خطأ أروع سوء قصد إحراق مكتبة الإسكندرية^(٢).

(ب) مكتبة الإسكندرية: خاض بعض المتأخرين من المؤرخين في مسألة إحراق مكتبة الإسكندرية، فنسبها بعضهم إلى عمرو بن العاص، وزعموا أن عمر بن الخطاب أمره بإحراقها. وناقش هذه المسألة كثير من الفرنجة مثل جبون^(٣) وبطلر^(٤) وسديو^(٥) وجوستاف لي بون^(٦) وغيرهم. ولكنهم لم يجزموا برأي فيها، بل ارتابوا في صحة تهمة إحراق هذه المكتبة التي وجهت إلى عمرو بن العاص بأمر الخليفة عمر، وقالوا إنها تخالف التقاليد الإسلامية «ولا يؤديها أحد من المؤرخين المعاصرين للفتح الإسلامي مثل: أوتبخا الذي وصف فتح مصر بإسهاب، ولم يرد في تاريخه ولا في تاريخ غيره من معاصريه ذكر لهذه التهمة. كذلك لم ترد في تاريخ الأقدمين. كالكعقوبي، والبلاذري، وابن عبد الحكم، والطبري، والكندي ولا في

(٤) Butler, pp. 401 - 426.

(١) الدعوة إلى الإسلام، ترجمة المؤلف ص ١٢٣.

(٥) Sédillot, vol. 1. pp. 155 - 156.

(٢) راجع كتاب عمرو بن العاص للمؤلف ص ١٣٠ - ١٥٣.

(٦) Le Bon, p. 708.

(٣) Gibbon, vol. 1x pp: 274 - 276.

تاريخ من جاء بيدهم وأخذ منهم. كالمقريزي، وأبي المحاسن، والسيوطي وغيرهم. وأول من نسب الحريق إلى عمرو هو عبد اللطيف البغدادي^(١) (٦٢٩ هـ / ١٢٣١ م) وجاء بعده ابن القفطي (٦٤٦/١٢٤٨ م)^(٢) وأبو الفرج الملقبي^(٣) (٦٨٥ هـ - ١٢٨٦ م). على أنه لا يمكننا أن نلقي التبعة على ابن القفطي وأبي الفرج، لاحتمال أن يكونا قد أخذوا هذه المقالة عن عبد اللطيف البغدادي الذي رمى عمراً بهذه التهمة، ولم يذكر لنا من أي تاريخ أخذ ولا من أي مصدر استقى، بل ذكرها عرضاً في سياق كلامه عن عمود السواري، وإنما تلقف ذلك من أسنة العوام. فالتبعة واقعة إذن على عبد اللطيف البغدادي لا على ابن القفطي وأبي الفرج، إذا فرض أن عبد اللطيف هو أول من ذكر هذه المسألة.

وقد دلت المؤرخون الذين ذهبوا إلى القول بأن إحراق مكتبة الإسكندرية كان على يد عمرو بن العاص بأمر الخليفة عمر بن الخطاب:

١ - بأن المسلمين كانت لهم رغبة عظيمة في محو كل كتاب غير القرآن والسنة.
٢ - وأنهم أحرقوا مكاتب الفرس عند فتح بلادهم، كما ذكر ذلك حاجي خليفة في كتابه كشف الظنون.

٣ - وأن هذه الرواية والتي تثبت الحريق لم يروها أبو الفرج القفط، بل رواها أيضاً مؤرخان مسلمان هما عبد اللطيف البغدادي وابن القفطي.

٤ - وأن إحراق الكتب كان أمراً معروفاً وشائعاً يتسنى به كل مخالف ممن خالفه في رأيه. وقد ذكروا أن عبد الله بن ظاهر أتلف في سنة ٢١٣ هـ كتباً فارسية من مؤلفات المجوس، وحذا حذوه هولاءو التاريخي سنة ٦٥٦ هـ بإلقاء خزائن الكتب في دجلة.

أما الدليل الأول فغير مسلم به، لأن المعروف من أخلاق المسلمين أنهم كانوا يشجعون العلم، بدليل ما ذكره أبو الفرج من أن عمرو بن العاص كان يصغي إلى أقوال يوحنا النحوي،

(١) الإفادة والاعتبار ص ٢٨

(٢) وزير حلب المعروف بالقاضي الأكرم ولد في قنقش من بلاد الصعيد سنة ٥٦٥، وتوفي بحلب سنة ٦٤٦ هـ وألف كتابه «إخبار العلماء بأخبار الحكماء» (لايسك سنة ١٣٤٠ - ١٩٠٢ م)

(٣) غريغورس أبو الفرج بن أمرون المعروف بابن العبري. ولد سنة ١٢٢٦ م في مدينة ملطية بأرمينية الصغرى. وتعلم في صغره البيزنائية والسريانية والعربية، ثم اشتغل بالفلسفة واللاهوت. وفره والده إلى أنطاكية سنة ١٢٤٣ م وعاش أبو الفرج عيشة الزهد والنسك وانفرد في مغارة بالبرية، ثم ذهب إلى طرابلس الشام حيث أتم دراسة البيان والطب، ورتى وهو في العشرين من عمره إلى أسقفية جوماس من أعمال ملطية. وفي سنة ١٢٦٤ م انتخب (معياناً)، وهي كلمة فارسية معناها المشر. وهذا المنصب من أكبر المناصب بعد منصب المطريركية، وهو أشبه بكبير (الأساقفة) على الجهات الواقعة بين النهرين والعراق المعجمي. وألف أبو الفرج أكثر من ثلاثين كتاباً بالعربية والسريانية في الفلسفة وعلم الهيئة والطب والتاريخ والنحو والشعر وغيرها من بينها كتابه مختصر الدول

ويعجب بها كل الإعجاب، ويحله من نفسه محل الاحترام والإجلال. ومن المعلوم أن هذه الآراء مسيحية. أضف إلى ذلك أن المسلمين بعد غزوة بدر كانوا يجعلون فداء من لم يجد مالا يفتدي به نفسه أن يعلم عشرة من صبيان المسلمين، وهذا منتهى التشجيع للعلم.

أما الدليل الثاني، وهو أنهم أحرقوا مكتبة الفرس عند الفتح، فلم نر من المؤرخين من ذكره إلا حاجي خليفة، ومثل هذا المؤرخ لا يؤخذ بكلامه ولا يعول عليه في المسائل التاريخية المتقدمة، لأنه توفي سنة ١٠٦٧ هـ (١٦٥٧ م). فلو أن المسلمين أحرقوا هذه المكتبات لذكر ذلك المؤرخون الذين تقدموا حاجي خليفة.

أما الدليل الثالث، وهو أن أبا الفرج لم يرو هذه الرواية وحده، بل رواها أيضاً عبد اللطيف البغدادي وابن الفظطي، وهما مؤرخان إسلاميان عظيمان، فيمكن دحضه بما أوردناه في مناقشة ما ذكره أبو الفرج، لأنهم عاشوا في عصر واحد، وروايتهم واحدة تقريباً. ولا يبعد أن يكونوا قد أخذوا عن مصدر ضائع معاد للعرب والإسلام.

وأما الدليل الرابع فلا يثبت دعواهم، لأنه على فرض صحة هذه الرواية، فإن عبد الله بن طاهر كان متأخراً (٢١٣ هـ). ولا يؤخذ عمله حجة على عمر بن الخطاب المتوفي سنة ٢٣ هـ. هذا إلى أن عبد الله بن طاهر أحرق هذه الكتب لأنها من كتب المجوس عباد النار، وفرق بين الكتب المسيحية والمجوسية في نظر المسلمين الذين يحترمون أهل الكتاب من النصارى واليهود، لاتفاق الجميع على غاية واحدة هي الاعتراف بإله قادر ﴿قل يا أهل الكتاب تعالوا إلى كلمة سواء بيننا وبينكم أن لا نعبد إلا الله ولا نشرك به شيئاً ولا يتخذ بعضنا بعضاً أرباباً من دون الله فإن تولوا فقولوا اشهدوا بأنا مسلمون يا أهل الكتاب لم تحاجون في إبراهيم وما أنزلت التوراة والإنجيل إلا بعده أفلا تعقلون﴾ [سورة آل عمران ٣: ٦٤].

وقد أسهب بعض المؤرخين المحدثين في تنفيذ رواية أبي الفرج. ومنهم جيون ويطلر وسديو وغيرهم، وذكروا ما يدل على أن عمراً وعمر بريثان مما نسب إليهما. وهاك رواية أبي الفرج عن كيفية حريق هذه المكتبة على يد عمرو بن العاص قال:

«كان في وقت الفتح رجل اكتسب شهرة عظيمة عند المسلمين يسمى يوحنا النحوي، كان قسيساً قبطياً من أهل الإسكندرية. وفي هذا الزمان اشتهر بين الإسلاميين بيحيى المعروف عندنا (بغرماطيقوس) أي النحوي. وكان إسكندرياً يعتقد اعتقاد النصارى اليعقوبية ويشيد عقيدة (ساوري)، ثم رجع عما يعتقد النصارى في الثلاث، فاجتمع إليه الأساقفة بمصر وسألوه الرجوع عما هو عليه، فلم يرجع فأسقطوه من منزلته، وعاش إلى أن فتح عمرو بن العاص مدينة

الإسكندرية، ودخل على عمرو وقد عرف موضعه من العلوم، فأكرمه عمرو وسمع من ألفاظه الفلسفية التي لم تكن للعرب بها أنسة ما هاله ففتن به. وكان عمرو عاقلاً حسن الاستماع صحيح الفكر، فلازمه وكان لا يفارقه. ثم قال له يحيى يوماً: إنك قد أحطت بحواصل الإسكندرية وختمت على كل الأشياء الموجودة بها. فما لك به انتفاع فلا أعارضك فيه، وما لا انتفاع لك به فنحن أولى به. فقال له عمرو: وما الذي نحتاج إليه؟ قال: كتب الحكمة التي في خزائن الملوكية. فقال له عمرو: لا يمكنني أن أمر فيها إلا بعد استئذان أمير المؤمنين عمر بن الخطاب. وكتب إلى عمر وعرفه قول يحيى. فورد عليه كتاب عمر يقول فيه: وأما الكتب التي ذكرتها، فإن كان فيها ما يوافق كتاب الله، ففي كتاب الله عنه غنى، وإن كان فيها ما يخالف كتاب الله، فلا حاجة إليه فتقدم بإعدامها، فشرع عمرو بن العاص في تفريقها على حمامات الإسكندرية وإحراقها في موافدها، فاستنفدت في ستة أشهر، فاسمع ما جرى واعجب! وهذا ما يستنتج من أقوال المؤرخين:

١ - إذا تأملنا رواية أبي الفرج فإننا نجد بالخرافة أشبه. فقد ذكر فيها أن كتب المكتبة كفت أربعة آلاف حمام ستة أشهر. وهذا غير معقول، فضلاً عن أن عمراً لو قصد تدمير المكتبة لأحرقها في الحال ولم يتركها تحت رحمة أصحاب الحمامات، وإلا لتمكن يوحنا الذي بنى أبو الفرج روايته عليه من أخذ ما يلزم من هذه الكتب بثمان بخس.

ذكر «بطر» أن يوحنا مات قبل استيلاء العرب على الإسكندرية بثلاثين أو أربعين سنة. وإن صح هذا كان معناه دحض ما جاء بهذه الرواية خاصة بيوحنا النحوي. وإذن تنهدم الرواية والحادثة من أولها إلى آخرها.

٣ - إن روايات عبد اللطيف وابن القفطي وأبي الفرج ظهرت بعد ستة قرون من وقوع هذه الحادثة. فلو سلمنا جدلاً بصحتها، لما مر عليها مؤرخان شهيران تقدما عبد اللطيف وأبا الفرج. وهما أوتيخا المتوفي سنة ٣١١ هـ، ويوحنا أسقف نقيوس من غير أن يتعرضا لها، وتاريخهما عن مصر من أهم المصادر التي يعتمد عليها، فضلاً عن أنه لم يذكر هذا الخبر أحد من المتقدمين كابن عبد الحكم والبلاذري واليعقوبي والطبري، حتى جاء عبد اللطيف وابن القفطي وأبو الفرج في القرن السابع للهجرة (الثالث عشر الميلادي) فذكروها. فلو أنها حقيقية لتعرض لها هؤلاء المتقدمون.

٤ - إن هذه المكتبة قد أصابها الحريق مرتين: الأولى سنة ٤٨ ق. م على أثر إحراق أسطول يوليوس قيصر، والثانية في عهد القيصر تيودوسيوس (٣٧٨ - ٣٩٥ م) سنة ٣٩١.

٥ - إن قول أوراзиوس Orazius إنه وجد رفوف المكتبة خالية من الكتب عند زيارته مدينة الإسكندرية في أوائل القرن الخامس الميلادي، يثبت عدم وجود هذه المكتبة قبل استيلاء

العرب على الإسكندرية. وعلى ذلك فإن الكتب التي كانت بالمكتبة من عهد البطالسة لم يبق لها أثر منذ أواخر القرن الرابع الميلادي، أي منذ عهد الإمبراطور تيودوسيوس، كما أنه لم يرد لها ذكر في الآداب في القرنين السادس والسابع. ومن المعلوم أ. حالة سمرقندة الفتح الإسلامي - أي منذ أيام دقلديانوس - كانت، على ما سبق، حالة تاخر في الزراعة والصناعة والعلوم والمعارف والآداب. فمن البعيد إذاً أن يهتم الناس بإعادة هذه المكتبة إلى عهدها الأول:

٦ - إن التعاليم الإسلامية تخالف رواية أبي الفرج (وعبد اللطيف) لأنها ترمي إلى عدم التعرض للكتب الدينية - اليهودية والنصرانية - وكذا غيرها لأنه يجوز أن يتفجع المسلمون بها. ومن هنا يتضح أن هذه الرواية منافية لعادات العرب الذين عرف عنهم عدم التعرض لما فيه ذكر الله.

٧ - وإذا ثبت أن المسيحيين أحرقوا هيكل سيرايبس، فمن المعقول أن النيران التهمت ما فيه من الكتب فلم تبق عليها ولم تذر.

٨ - ولو فرضنا أن هذه المكتبة بقيت إلى الفتح الإسلامي، فإنه لم يكن ثمة ما يمنع من نقلها إلى القسطنطينية على أيدي الروم في أثناء الهدنة، وقد أجاز لهم عمرو في عهد الصلح أن يحملوا كل ما يقدرون عليه، وكان لديهم من الوقت ما يمكنهم من نقل مكنتات لا مكتبة واحدة.

فالقول إذن بأن إحراق مكتبة الإسكندرية كان على يد عمرو بن العاص بأمر الخليفة عمر ابن الخطاب محض افتراء.

صفات عمر - وفاته :

كان عمر رضي الله عنه شديداً في الحق، كان قبل أن يسلم أشد القرشيين خطراً على المسلمين. فلما أسلم أصبح أشد المسلمين مجاهرة برأيه ودفاعاً عن هذا الدين. قال أبو مسعود: ما عبد الله جهرة حتى أسلم عمر^(١)، وكان من أقسى المسلمين في التنكيل بالمشركين وإيقاع العقوبة بهم. فقد قال للرسول حين استشاره في أسارى بدر: «ادفعهم إلينا يا رسول الله فلنضرب أعناقهم»، وفيهم أقاربه وأقارب أبي بكر، بل كان فيهم أقارب الرسول وفروع بني هاشم. وقال عمر للرسول في شأن صلح الحديبية: «ألست رسول الله؟ وألسنا مسلمين أليسوا كفاراً؟» حتى إذا قال له الرسول: نعم! قال له: وعلام نعطي الدنية في ديننا؟. وشهر عمر سيفه وهدد بالقتل كل من قال إن محمداً قد مات. فلما تمت البيعة لأبي بكر

(١) ابن حجر. الإصابة في تمييز الصحابة ج ٤ ص ١٧٩.

بالخلافة جلس عمر منه مجلس المشير، فكان صارماً في رأيه، شديداً على من تأخر عن جماعة المسلمين في البيعة. كذلك أشار على أبي بكر بقتل خالد بن الوليد في مالك بن نويرة حين علم أن خالداً قتله بعد أن ثاب للإسلام واعترف به، فأبى أبو بكر عليه ذلك وقال إنه تأول فأخطأ، فقال له عمر: فاعزله، فرفض أبو بكر، وقال: ما كنت لأشبه «لأعمد» سيفاً سلّه الله على الكافرين^(١). فلما ولي عمر الخلافة عزل خالداً عن قيادة الجيش.

وكانت شدة عمر في خلافته من أظهر ما امتاز به، فكان إذا أمر بشيء أو نهى عنه بدأ ذلك بأهله؛ فجمعهم وقال لهم: إني نهيت عن كذا وكذا، وإن الناس ينظرون إليكم نظر الطير يعني إلى اللحم^(٢)، وأقسم بالله: لا أجد أحداً منكم فعله إلا ضاعفت عليه العقوبة.

وكان عمر شديداً على ولاته؛ يخشى أن يرهبوا الناس فيذلوا نفوسهم ويعلموهم الجبن ويطمعوهم على الصغار؛ فكان يفتح صدره لأية شكاية في أحد عماله؛ فيعلن ذلك لعامة المسلمين في خطبه.

وكما كان عمر حريصاً على كرامة المسلمين وعزة نفوسهم، يحميهم ويتتصف لهم من عدوان الولاة والأرستقراطيين منهم، كذلك كان أحرص الناس على أموال المسلمين ومصالحهم، فكثيراً ما كان يرى وهو يدهن إبل الصدقة بالقار^(٣)، وقد قام علي بن أبي طالب يوماً على رأس عثمان وهما في الظل يملي عليه ما يقول عمر، وقد لف على رأسه برداً يتقي به حرارة الشمس، وجعل يعد الإبل ويحصيها ويملي عليهم ذلك حتى قال علي لعثمان: نعت بنت شعيب في كتاب الله ﴿يا أبت استأجره إن خير من استأجرت القوي الأمين﴾ [سورة طه ٢٨: ٢٦]، ثم أشار إلى عمر فقال: هذا هو القوي الأمين^(٤). روي عن أسلم أنه قال: «إنه بعثه مرة بإبل من إبل الصدقة إلى الحمى، فوضع رحله على ناقة منها، فلما رأى عمر أنه وضع رحله على ناقة من الإبل حسناء قال له: لا أم لك؛ عمدت إلى ناقة تغني أهل بيت مال المسلمين، فهلا ابن لبون بوالا أو ناقة شصوصاً^(٥)؟».

وقد استقرضته هند بنت عتبة زوجة أبي سفيان وأم معاوية بن أبي سفيان أربعة آلاف درهم تتجر فيها على أن تضمنها فأعطاها، فلما عادت شككت الوضيعة^(٦)، فقال لها عمر: لو

(١) الطبري جـ ٣ ص ٢٤٣.

(٢) وهو يقصد من ذلك أن الناس إذا رأوا من أهل الأمير وحاشيته تهاوياً في أمر اقتدوا بهم وأمعنوا في الاستهتار به.

(٣) هي إبل كانت لبيت المال مما يجمع من الزكاة وغيرها يتصدقون بالإنها على فقراء المسلمين.

(٤) الطبري جـ ٥ ص ٨.

(٥) الطبري جـ ٥ ص ١٨. ابن لبون هو الذكر من الإبل الذي مضى عليه أكثر من عام، والبوال كثير البول والشصوص التي لا لبن لها.

(٦) وضع في تجارته (على صيغة المبني للمجهول) ضعة - خسر والوضيعة الخسارة.

كان مالي لتركته، ولكنه مال المسلمين، وهذه مشورة (صفقة) لم يرغب عنها أبو سفيان، فبعث إليه فحمله حتى وفته^(١).

كذلك نرى عمر مع احترامه للأنصار واتباعه وصية الرسول بهم يقول لساداتهم وكبرائهم - وقد اجتمعوا في المسجد يتناشدون الأشعار التي قيلت في هجاء قريش إبان البعثة - أرغاء كرهاء الإبل؟ وكذلك لم تمنعه منزلة سعد بن عباد وفضله في الإسلام من أن يقول له يوم السقيفة: قتل الله سعد بن عباد إنه منافق، لأنه حاول أن يأخذ الخلافة لنفسه، فلما بايع المسلمون أبا بكر تخلف سعد عن جماعتهم.

وقد بلغ من عدل عمر أنه كان يحرص كل الحرص على دفع أعطيات المسلمين إليهم في مواعيدها لا فرق بين عامة وخاصة. وقد أثر عنه أنه كان يقول: والله لئن بقيت ليأتين الراعي بجبل صنعاء حظ من هذا المال (يعني أموال الفيء) وهو في مكانه. كما كان لا يعفي أي إنسان مهما كانت منزلته مما يستحقه من العقوبة؛ وكانت لا تؤثر في تصرفاته عواطفه الخاصة ونزعات قلبه. روى صاحب الفخري (ص ٣٧) أن عمر قال لرجل: إني لا أحبك. قال: فتقصني من حقي شيئاً؟ قال عمر: لا! قال الرجل: فما يفرح بالحب بعد هذا إلا النساء.

ولقد بلغ من زهد عمر أن أصاب أرضاً بخير، فأتى النبي ﷺ فقال: أصبت أرضاً بخير لم أصب مالاً قط أنفس عندي منه، فما تأمر به؟ وأجاب رسول الله: إن شئت حبست أصلها وتصدق بها. فتصدق عمر بها على الفقراء والقريبى وفي الرقاب وفي سبيل الله والضيف، لا جناح على من وليها أن يأكل منها بالمعروف ويطعم صديقاً غير متمول فيها. وقال إنه لا يباع أصلها ولا توهب ولا يورث. فكانت هذه أول صدقة تصدق بها في الإسلام، وكانت الأصل الأول لنظام الوقف عند المسلمين^(٢).

وكان عمر متواضعاً برغم هذه الشدة التي عرفت عنه. ذكر هشام الكلبي أن عمر كان يحمل ديوان أعطيات خزاعة حتى ينزل قديداً، فتأتيه خزاعة في قديد فلا تغيب عنه امرأة بكر ولا ثيب فيعطيهن في أيديهن، ثم يروح فينزل عسفان فيفعل مثل ذلك أيضاً حتى توفي. وقد ظهر تواضع عمر في ملبسه ومظهره عند ذهابه إلى الشام، وعند مقابله الهرمزان قائد الفرس الذي قصد إليه في المدينة، وما كاد يعرفه لبساطة ملبسة وعدم اعتداده بنفسه.

وكان عمر مع تواضعه يأخذ منه الغضب كل مأخذ على من يجترئ على سلطان الله.

(١) حبس عمر أبا سفيان بن حرب، وهو من سادات قريش وزعمائها، حتى ردت زوجته هند قرضاً أخذته من بيت مال المسلمين.

(٢) البيضاوي: كتاب الحديث ٢٤: ١٩ باب الهبة، ص ٣٢١-٣٢٢.

أتى عمر يوماً بمال فجعل يقسمه بين الناس، فازدحموا عليه، فأقبل سعد بن أبي وقاص يزاحم الناس حتى خلص إليه، فعلاه عمر بالدرة وقال: إنك أقبلت لا تهاب سلطان الله في الأرض فأحببت أن أعلمك أن سلطان الله لن يهابك (الطبري ٥: ٢٣ - ٢٤).

وكان رضي الله عنه عالماً بالقرآن وتأويله مجتهداً في دين الله ذا رأي وفتيا. روى النووي عن ابن عمر أنه سئل: من كان يفتي الناس في زمن رسول الله ﷺ؟ فقال أبو بكر وعمر، ما أعلم غيرهما^(١).

وكان عمر أكثر الصحابة شجاعة وجرأة. فكثيراً ما كان يسأل الرسول ﷺ عن التصرفات التي يدرك حكمتها، كما سأله في يوم الحديبية عن السبب في قبول هذا الصلح. ولم يفارقه رأيه واجتهاده طوال حياته، وخاصة بعد موت الرسول وانقطاع الوحي وحرمان المسلمين من شخص الرسول الذي كان المرجع الأخير في حل المشكلات وتوضيح المبهمات. روي عن عمران بن سودة قال: «صليت الصبح مع عمر فقرأ سبحان (أي سورة الإسراء) وسورة معها، ثم انصرف، وقمت معه فقال: «أحاجة؟» قلت: «حاجة»، قال: «فالحق»، فلحقت. فلما دخل أذن لي فإذا هو على سرير ليس فوقه شيء، فقلت: «نصيحة». فقال: «مرجئاً بالناصح غدواً وعشيئاً». قلت: «عابت أمتك منك أربعاً»، فوضع رأس درته في ذقنه، ووضع أسفلها على فخذه ثم قال: «هات!» قلت: «وذكروا أنك حرمت العمرة في أشهر الحج، ولم يفعل ذلك رسول الله ﷺ ولا أبو بكر رضي الله تعالى عنه، وهي حلال». قال: «وهي حلال لو أنهم اعتمروا في أشهر الحج رأوها مجزية من حجهم، فكانت قاتبة^(٢)، قوب عامها، ففرع حججهم وهو بهاء من بهاء الله؛ وقد أصبت». قلت: «وذكروا أنك حرمت متعة النساء، وذكر له أشياء أخرى أتى بها عمر من غير أن يسبقه في ذلك مثل أو قدوة من عهد الرسول، أو أبي بكر، فأجابه عمر عن كل منها وشرح له حكمتها والأسباب التي دعت إليها، فاطمأن ابن سودة وزالت شبهته (الطبري ٥: ٤٢).

ومما يدل على نفاذ بصيرة عمر وحسن تقديره للأمم ودقة فهمه لنفسية الشعب العربي، ما قاله لعمران هذا في آخر ذلك الحديث، حين شكوا من زجره الرعية، إذ شرع الدرة ثم مسحها حتى أتى على آخرها ثم قال: أنا زميل محمد، فوالله إني لأرتع فأشبع، وأسقي فأروي؛ وأنهب اللفوت وأزجر العروض، وأذب قدري، وأسوق خطوي، وأضرم العنود والحق القطوف، وأكثر الزجر، وأقل الضرب وأشهر العصي، وأدفع باليد، لولا ذلك لأعذرت، حتى قال معاوية

(١) النووي: تهذيب الأسماء واللغات ج ٢ ص ١٩٠.

(٢) يريد أنه لو أتاحت لهم العمرة زمن الحج لاكتفوا بها عن الحج فبطل الحج وهو فريضة مهمة.

لما بلغه ذلك الكلام . كان والله عالماً برغبته . وقد أراد عمر بذلك أن يبيح للمرعية جميع وسائل الراحة والطمأنينة بالعدل وصيانة الحقوق، ثم يضرب على أيدي المعتدين ويكف المفسدين . وكان عمر إذا قسا في عقوبة شخص فإنما يفعل ذلك ليزجر غيره عن الوقوع في معصية وهو رفيق برعيته يشهر عليهم العصا ليخيفهم حتى اضطر إلى ضربهم أو دوعهم بيده . كان عمر ورعاً متقشفاً، لا يخشى في القيام بالواجب لومة لائم، وكان لا يحايي فيه أحداً، متحمساً للحق إلى حد الصلابة برغم عطفه على الضعفاء؛ كما كان قاضياً شديداً النزاهة نحو غيره وخاصة نحو نفسه . ولا غرو فقد ولد حاكماً بطبيعته ورجلاً في كل خطوة من خطوات حياته^(١) .

وكان عمر شديد التعلق بالقرآن، ولم تمنعه شدة حرصه على الوقوف عند أوامره ونواهيه واحترامه للرسول وصدقه مع صحبته، من الاجتهاد برأيه وإنشاء ما تدعو إليه الضرورة وتقتضيه مصلحة الرعية . فإذا ورد نص لم يبق في أحوال الجماعة ما يقتضي تطبيقه، لم يطبقه . وإذا اقتضت أحوال الجماعة تأويل النص، أوله، حرصاً على ملاءمة الحكم لأحوال المجتمع مع مطابقتها لتعاليم الإسلام .

أخرج عمرو بن ميمون عن أبيه قال: أتى عمر بن الخطاب رجل فقال: يا أمير المؤمنين! إنا لما فتحنا المدائن أصبت كتاباً فيه كلام معجب، قال: أمن كتاب الله؟ قال: لا . فدعا عمر بالدرة فجعل يضربه بها ويقول: ﴿الر: تلك آيات الكتاب المبين إنا أنزلناه قرآناً عربياً لعلكم تعقلون نحن نقص عليك أحسن القصص بما أوحينا إليك هذا القرآن وإن كنت من قبله لمن الغافلين﴾ [سورة يوسف ١٢ : ١ - ٣]، ثم قال: إنما أهلك من كان قبلكم أنهم أقبلوا على كتب علمائهم وأساقفتهم، وتركوا التوراة والإنجيل حتى درس وذهب ما فيهما من العلم .

قتل عمر بن الخطاب على يد فيروز، ويلقب أبا لؤلؤة، وكان غلام المغيرة بن شعبة . قتله بخنجر له رأسان وضربه ست ضربات إحداها تحت سرتة، وهي التي قتلتة . وتوفي في شهر ذي الحجة سنة ٢٣ هـ بعد أن ولي الخلافة عشر سنين وستة أشهر، ومات وهو في الثالثة والستين من عمره كما مات النبي وأبو بكر في هذه السن أيضاً .

وإن مقتل عمر على يد رجل من الموالين ليبين مبلغ الاستياء والسخط الذي استولى على نفوس هؤلاء الفرس بعد زوال سلطانهم ودخولهم في حوزة العرب .

عثمان بن عفان (٢٣ - ٣٥ / ٦٤٤ - ٦٥٦)

١ - عثمان منذ ولد إلى أن ولي الخلافة:

ولد عثمان بن عفان بن أبي العاص بن أمية بن عبد شمس بن مناف بن قصي الأموي القرشي في السنة الخامسة بعد ميلاد الرسول بخمس سنين، وقيل إنه ولد بعد عام الفيل بست سنين. وأمه أروى بنت كريس بن ربيعة بن حبيب بن عبد شمس، وأمها البيضاء بنت عبد المطلب عمه الرسول، وكانت توأمة لعبد الله أبي الرسول.

اشتهر عثمان بالفقه والحياء والكرم، وكان لين العريكة كثير الإحسان والحلم. «وكان - كما يقول ابن حجر^(١) - لا يوقظ نائماً من أهل بيته إلا أن يجده يقظان، فيدعوه فيناوله وضوءه، وكان يصوم الدهر». وكان يصوم طوال أيام السنة، عدا الأيام المكروهة، وهي أيام العيدين ويوم الشك في أول رمضان.

أسلم عثمان على يد أبي بكر وزوجه الرسول ابنته رقية. فلما آذى مشركو قريش المسلمين، كان عثمان من أوائل المهاجرين مع زوجته. فلما علم المهاجرون برضاء قريش عن الرسول عاد عثمان إلى مكة وهاجر مع الرسول إلى المدينة، واشترك في الغزوات إلا غزوة بدر لاشتغاله بتمريض زوجته التي ماتت ودفنت في اليوم الذي انتصر فيه المسلمون، فعده الرسول من البدرين ثم زوجه الرسول ابنته الثانية أم كلثوم. ولهذا لقب ذا النورين، لزوجاه بابنتي الرسول: رقية وأم كلثوم التي توفيت في السنة التاسعة من الهجرة. وهو - كما يقول الذهبي^(٢) - أفضل من قرأ القرآن على النبي ﷺ.

وقد استعان الرسول بعثمان في كثير من شؤون المسلمين: فكان سفيره لدى قريش في السنة السادسة للهجرة حين حالت دون دخول الرسول مكة لأداء العمرة. فلما ذاع نبأ قتلهم عثمان بايع المسلمون الرسول بيعة الرضوان في المكان المعروف بالحدبية على مقربة من مكة. وبذل عثمان كثيراً من ماله في سبيل الإسلام. ولا غرو فقد كانت له اليد الطولى في جيش العسرة الذي أعده الرسول لغزوة تبوك، فقد أمد المسلمين بتسعمائة وخمسين فرساً وألف دينار، كما اشترى بئر رومة من يهودي بعشرين ألف درهم تصدق بها على المسلمين. وقد أثار عن الرسول أنه قال: من حفر بئر رومة فله الجنة^(٣). كما أثار عنه أنه بشر عثمان بالجنة وعده من

(١) الإصابة في تمييز الصحابة ج ٤ ص ٢٢٣.

(٢) تذكرة الحفاظ ج ١ ص ٩.

(٣) التوروي: تهذيب الأسماء واللغات ج ١ ص ٢٢٣. صحيح البخاري ج ٤ ص ١٨٨.

أهلها، وقال: لكل نبي رفيق، ورفيقي في الجنة عثمان.

وكان عثمان من رواة الحديث. يقول ابن حجر: روى عن النبي ﷺ وعن أبي بكر وعمر، كما روى عنه أولاده: عمرو وأبان وسعيد، وابن عمه مروان بن الحكم، ومن الصحابة عبد الله ابن مسعود وعبد الله بن عمر وعبد الله بن العباس وعبد الله بن الزبير وزيد بن ثابت، وأبو هريرة وغيرهم، ومن التابعين الأحنف بن قيس ومحمد بن الحنفية بن علي وسعيد بن المسيب^(١) وذكر النووي^(٢) أن عثمان روى عن الرسول مائة حديث وستة وأربعين حديثاً، اتفق البخاري ومسلم على ثلاثة منها. وانفرد البخاري بثمانية ومسلم بخمسة.

ولما انتقل الرسول إلى جوار ربه اتخذ أبو بكر عثمان أميناً وكتباً له يستشيره في مهام الأمور، وكانت أغلبية الشورى في جانبه بعد مقتل عمر.

وصفوة القول أن عثمان كان على ما وصف نفسه في هذه الكلمات: «إن الله بعث محمداً بالحق نبياً، وكنت ممن استجاب لله ولرسوله، وأمنت بما بعث به ثم هاجرت الهجرتين، وصحبت رسول الله ﷺ، وكنت صهر رسول الله، وبايعته. فوالله ما عصيته وما غششته حتى توفاه الله تعالى، ثم أبو بكر مثله مثل عمر».

٢ - قصة الشورى أو بيعة عثمان:

لما طعن عمر بن الخطاب رضي الله عنه دخل عليه نفر من الصحابة فقالوا له: «يا أمير المؤمنين لو استخلفت». قال: «من استخلف؟ لو كان أبو عبيدة بن الجراح حياً لأستخلفته، فإن سألتني ربي قلت سمعت نبيك يقول إنه أمين هذه الأمة، ولو كان سالم مولى أبي حذيفة حياً استخلفته، فإن سألتني ربي قلت سمعت نبيك يقول إن سالمًا شديد الحب لله فقال: رجل أدلك عليه عبد الله بن عمر. فقال: قاتلك الله؟ والله ما أردت الله بهذا، لا أرب لنا في أموركم، ما حمدتها لأرغب فيها لأحد من أهل بيتي. بحسب آل عمر أن يحاسب منهم رجل واحد ويسأل عن أمر أمة محمد. أما لقد جهدت نفسي وحرمت أهلي، وإن أنج كفافاً لا وزر ولا أجر إنني لسعيد»، ثم قال: فإن استخلفت فقد استخلف من هو خير مني (يعني أبا بكر) وإن ترك فقد ترك من هو خير مني (يعني رسول الله ﷺ)، ولن يضع الله دينه، فخرجوا.

وقد خشي أصحاب رسول الله أن يقضي عمر نجهه دون استخلاف، فذهبوا إليه مرة أخرى وقالوا: يا أمير المؤمنين! لو عهدت عهداً؟ فقال: عليكم بهؤلاء الرهط الذي مات رسول الله ﷺ وهو عنهم راضٍ، قال فيهم إنهم من أهل الجنة: علي بن أبي طالب، وعثمان ابن عفان، وسعد بن أبي وقاص، وعبد الرحمن بن عوف، والزبير بن العوام حوارى رسول الله

(٢) تهذيب الأسماء واللغات ج ١ ص ٣٢٢

(١) ابن حجر: الإصابة ج ٤ ص ٢٢٣.

وابن عمته، وطلحة بن عبيد الله، وعبد الله بن عمر على ألا يكون له من الأمر شيء. وأوصى بأن تكون الخلافة للرجل الذي يقع عليه الاختيار من الفريق الذي في صفه عبد الله بن عمر في حالة تساوي الأصوات، فإن لم يرضوا بحكم عبد الله بن عمر فليكونوا مع الذين فيهم عبد الرحمن بن عوف. ثم دعاهم عمر وقال لهم: «إني نظرت فوجدتكم رؤساء الناس وقادتهم، لا يكون هذا الأمر إلا فيكم. وقد قبض رسول الله ﷺ وهو عنكم راضٍ. إني لا أخاف الناس عليكم إن استقمتم، ولكني أخاف عليكم اختلافكم فيما بينكم فيختلف الناس. فإذا مت فتشاوروا ثلاثة أيام، ولا يأتين اليوم الرابع إلا وعليكم أمير منكم، ويحضر عبد الله بن عمر مشيراً ولا شيء له من الأمر، وطلحة شريككم في الأمر. فإن قدم في الأيام الثلاثة قبل قدومه فاقضوا أمركم، وقال عمر لصهيب: صل بالناس ثلاثة أيام، وأدخل علياً وعثمان والزبير وسعد وعبد الرحمن بن عوف وطلحة إن قدم، وأحضر عبد الله بن عمر ولا شيء له من الأمر. وقم على رؤوسهم؛ فإن اجتمع خمسة ورضوا رجلاً وأبى واحد، فاشدخ رأسه أو اضرب رأسه بالسيف، وإن اتفق أربعة فرضوا رجلاً منهم وأبى إثنان فاضرب رؤوسهما؛ فإن رضي ثلاثة رجلاً منهم وثلاثة رجلاً منهم، فحكموا عبد الله بن عمر، فأبي الفريقين حكم له فليختاروا رجلاً منهم. فإن لم يرضوا بحكم عبد الله بن عمر، فكونوا مع الذين فيهم عبد الرحمن بن عوف، واقتلوا الباقين إن رغبوا عما اجتمع عليه الناس.

فلما مات عمر اجتمع هؤلاء النفر في بيت المسور بن مخرمة إلا طلحة فإنه كان غائباً. ولكن سرعان ما ظهر فيهم التنافس، فقال لهم طلحة الأنصاري: «أنا كنت لأن تدفعوها أخوف مني لأن تنافسوها». ولكن عبد الرحمن بن عوف أخرج الناس من هذا المأزق واقترح عليهم اقتراحاً يمنع هذا التنافس، فقال لهم: «أبيكم يخرج نفسه منها ويتقلدها على أن يوليها أفضلكم؟»، فلم يجبه أحد، فقال: «أنا أخلع منها نفسي، فرضي القوم بذلك وعليّ ساكت، فقال له: «ما تقول يا أبا الحسن؟». فقال: «أعطني موثقاً لتؤثرن الحق ولا تتبع الهوى، ولا تخصص ذا رحم لرحمه، ولا تألو الأمة».

فقال: «أعطوني موثيقكم على أن تكونوا معي على من بدل وغير، وأن ترضوا من اخترت لكم على ميثاق الله، ألا أخص ذا رحم ولا آلوا المسلمين». فأخذ منهم ميثاقاً وأعطاهم مثله، ومن ثم أخذ عبد الرحمن يستشير الصحابة وأمراء الأجناد، وأشرف الناس فيمن يصح أن يختار خليفة من بين هؤلاء: فكان بعض يشير بعلي، وبعض آحر يشير بعثمان. وكذلك استشار أصحابه، فقال لعلي: لو لم يكن لك هذا الأمر فمن ترضى؟ فقال: عثمان، وكذلك فعل مع الزبير وسعد، فقالا: عثمان. ثم سأل عثمان فأشار بعلي. ومن هنا نجد أن استحقاق الخلافة انحصر في علي وعثمان، إن كانا محط أنظار الصحابة وأشرف المسلمين.

ولما انتهى الأجل الذي ضربه عمر، جاء عبد الرحمن - بعد أن طاف هذه الليالي يستأنس برأي الناس - وقت صلاة الصبح إلى المسجد حيث اجتمع سائر أصحابه، وحضر من عداهم من المهاجرين وأهل السابقة والفضل من الأنصار وأمراء الأجناد. ولما ازدحم المسجد بالناس، قام عبد الرحمن فقال: «أيها الناس! إن الناس قد أحبوا أن يلحق أهل الأمصار بأمصارهم وقد علموا أميرهم».

وهنا ظهرت بوادر الانقسام بين أنصار علي وعثمان، إذ قام عمار بن ياسر فقال: «إن أردت ألا يختلف الناس فبايع علياً»، فقال المقداد بن الأسود: «صدق عمار، إن بايعت علياً قلنا سمعنا وأطعنا»، فقام عبد الله بن أبي سرح وقال: «إن أردت ألا تختلف قريش فبايع عثمان»، فقال عبد الله بن أبي ربيعة: «صدق عبد الله إن بايعت عثمان قلنا سمعنا وأطعنا»، فشمتم عمار بن أبي سرح وقال له: «متى كنت تنصح المسلمين؟»^(١).

فتكلم بنو هاشم وبنو أمية، فقال عمار: «أيها الناس! إن الله عزَّ وجلَّ أكرمنا بنبيه وأعزنا بدينه. فأنى تصرفون هذا الأمر عن أهل بيت نبيكم؟» فقال سعد بن أبي وقاص: «يا عبد الرحمن! أفرغ قبل أن يفتن الناس».

فقال عبد الرحمن: «إني قد نظرت وشاورت، فلا تجعلن أيها الرهط على أنفسكم سبيلاً». ودعا علياً فقال له: «عليك عهد الله وميثاقه لتعملن بكتاب الله وسنة رسوله وسيرة الخليفتين من بعده». قال: أرجو أن أفعل وأعمل بمبلغ علمي وطاقتي. ثم دعا عثمان وأعاد عليه ما قال لعلي، فقال: نعم! فبايعه. وبذلك نال عثمان الخلافة، فقال علي لعبد الرحمن: «لقد حيوته جلوده، ليس هذا أول يوم تظاهرتم فيه علينا، فصبر جميل والله المستعان على ما تصفون. والله ما وليت عثمان إلا ليرد الأمر إليك، والله كل يوم هو في شأن»^(٢).

ومن ثم نرى أن التنافس قد ظهر عند ذلك الوقت بين عثمان وعلي أو بالأحرى بين بني هاشم وبني أمية، لأن الخلافة انحصرت فيهما تقريباً، إذ أن الناس كانوا لا يعدلون بهما أحداً غيرهما. وكاد الأمر يتم لعلي، لولا أنه لم يتمش مع عبد الرحمن بن عوف بأن يسير على ما سانه أبو بكر وعمر، وأراد أن يعمل بمبلغ علمه، فصرفت عنه الخلافة إلى عثمان الذي رضي عن طيب خاطر أن يتبع سنة من كان قبله. وكان ذلك في آخر شهر ذي الحجة سنة ٢٣ هـ.

اختير عثمان للخلافة، فانقسم المسلمون إلى أمويين وهاشميين أو علويين. فقد كان علي هو المقدم في بني هاشم، لسبقه في الدين وإخلاصه وتضحيته في سبيل نصرته هذا

(١) الطبري ج ٥ ص ٣٤ - ٣٥، ٣٦.

(٢) الطبري ج ٥ ص ٣٧. ابن الأثير ج ٣ ص ٣٠ - ٣١.

الدين، ولأنه زوج فاطمة بنت رسول الله . أما العباس عم النبي فإنه لم يتطلع إلى الخلافة واكتفى بمساعدة علي . وبعد أن بويع عثمان خطب الناس هذه الخطبة فقال: «إنكم في دار قلعة^(١)، وفي بقية أعمار، فبادروا آجالكم بخير ما تقدرون عليه، فلقد أتيتم صبيحتم أو مسيتم . ألا وإن الدنيا طويت على الغرور، فلا تغرنكم الحياة الدنيا ولا يغرنكم بالله الغرور . واعتبروا بمن مضى، ثم جدوا ولا تغفلوا، فإنه لا يغفل عنكم . أين أبناء الدنيا وإخوانها، الذين آثروها وعمروها ومتعوا بها طويلاً؟ ألم تلفظهم؟ أرموا بالدنيا حيث رمى الله بها، وأطلبوا الآخرة فإن الله قد ضرب لها مثلاً - والذي هو خير - فقال عز وجل: ﴿واضرب لهم مثل الحياة الدنيا كماء أنزلناه من السماء فاختلط به نبات الأرض فأصبح هشيماً تذروه الرياح وكان الله على كل شيء مقتدراً المال والبنون زينة الحياة الدنيا والباقيات الصالحات خير عند ربك ثواباً وخير أملاً﴾ [سورة الكهف ١٨ : ٤٥]^(٢) .

وهذه الخطبة لا تبين لنا السياسة التي عول عثمان على انتهاجها في إدارة شؤون دولته، وإنما هي عبارة عن نصائح تتعلق بالدين لا بالسياسة . كأن عثمان لا يريد أن يلزم نفسه بسياسة خاصة يطمئن إليها المسلمون وغيرهم من أهالي الدولة الإسلامية في عهده . وقد يرجع سبب ذلك إلى شيخوخته، وما فطر عليه من اللين والتدين والتعليق بآثار السلف .

على أن عثمان سرعان ما تدارك هذا الأمر، فأرسل إلى الولاة والقواد وعمال الخراج وعمامة المسلمين بالأمصار، كتباً يحثهم فيها على الأخذ بالمعروف والنهي عن المنكر، والعطف على أهل الذمة، وجباية الخراج بالعدل والإنصاف، ونصح عمال الخراج في هذه الكلمات: «أما بعد، فإن الله خلق الخلق بالحق، فلا يقبل إلا الحق . خذوا الحق وأعطوا الحق به . والأمانة والأمانة قوموا عليها، ولا تكونوا أول من يسلبها فتكونوا شركاء من بعدكم . والوفاء الوفاء، لا تظلموا اليتيم ولا المعاهد فإن الله خصم لمن ظلمهم» .

٣ - الفتوح في عهد عثمان :

لم يقطع استخلاف عثمان سلسلة الفتوح التي قام بهما المسلمون في عهد عمر . فقد فتحت بلاد أرمينية وإفريقيا وقبرص، وواصل المسلمون العمل على توطيد نفوذهم في بلاد الفرس التي انتقض بعضها، فلم يكن بد إذن من أن يعملوا على فتحها وتوطيد نفوذهم فيها من جديد .

ففي عهد عثمان فتحت بلاد طبرستان على يد سعيد بن العاص . وقد قيل إن جيش

(١) بضم الفاف وتسكين اللام أو ضمها أو فتحها، أي دار انقلاع ليست بمستوطن .

(٢) الطبري ج ١ ص ٤٣ .

المسلمين كان يضم الحسن والحسين ابني علي وعبد الله بن العباس وعمرو بن العاص والزبير ابن العوام . وكذلك اضطر ملك جرجان إلى طلب الصلح من سعيد بن العاص وتعهد بأن يدفع له ٢٠٠,٠٠٠ درهم كل سنة .

وفي سنة ٣١هـ انتقض أهل خراسان على عثمان . فأرسل إليهم عبد الله بن عامر عامله على البصرة في جيش كثيف اشتبك مع أهالي هذه البلاد في مرو ونيسابور ونسا وهرات وبوشنج وبيدعيس ومرو والشاهجان وغيرهما ، ففتحها من جديد . ثم وجه ذلك القائد الأحنف بن قيس إلى طخارستان . فلما بلغ «قصر الأحنف» . وكان من حصون بلاد مرو الروذ، حاصر أهله في ذلك المكان وأرغمهم على طلب الصلح . بيد أنه سرعان ما انضم إلى أهل مرو الروذ أهل الجوزجان والطاقان والفارياب والصغانيان شرقي نهر جيحون . واشتبك هؤلاء جميعاً مع الأحنف بن قيس الذي أحل بهم الهزيمة في عدة مواقع ، وفتح الجوزجان عنوة ، ثم فتح الطالقان صلحاً ، ثم فتح الفارياب ، وسار إلى بلخ فصالحه أهلها ، ثم سار إلى خوارزم ، ولكنه لم يتمكن من فتحها فعاد إلى مرو .

عبر الأحنف نهر جيحون فصالحه أهالي بلاد ما وراء النهر ، ثم قدم على عثمان بعد أن استخلف قيس بن الهيثم على هذه البلاد ، فتوغل في طخارستان وفتحها مدينة تلو مدينة وأرغم أهلها على مصالحته^(١) .

كذلك ضرب عثمان على أيدي الثائرين في سائر الولايات الإسلامية ، فجعل على الكوفة الوليد بن عقبة ، وأمدّه بأربعين ألف مقاتل للمحافظة على الثغور كالمي وأذربيجان وغيرهما . وإعادة أهلها إلى الطاعة إذا حدثتهم أنفسهم بالعصيان . وقد خصص عامل الكوفة عشرة آلاف من جنده لغزو هذه الثغور مرة في كل سنة .

كما انتقضت أذربيجان ومنعت الجزية التي فرضها عليها المسلمين ، فغزاها الوليد وأرغمها على دفع الجزية . ولما خرج أهل أرمينية عن طاعة المسلمين ، سار إليهم الوليد جيشاً شنت شملهم وأحل بهم الهزيمة .

وكان معاوية على ولاية الشام منذ أيام عمر . وقد أنشأ هذا الوالي أسطولاً حارب به البيزنطيين حتى وصل إلى عمورية في آسيا الصغرى ، كما استولى على جزيرتي قبرص ورودس وفتح كثيراً من الحصون ، وسار إلى أرمينية الصغرى حتى وصل إلى قاليقل^(٢) ، فصالحه أهلها ، ثم استمر في فتوحه حتى بلغ تفلينس .

(١) البلاذري : فتح البلدان ص ٣٤٢ ، ٤١٠ - ٤١٥ .

(٢) أوكيلكيا وهي البلاد التي فوق زاوية خليج اسكندرون وتعرف عند العرب باسم قاليقل .

أما مصر فإن عمر بن الخطاب لم يرض بمقدار الخراج الذي جباه عمرو بن العاص، فظن فيه الظنون وأرسل ابن مسلمة ليقاسمه ماله، ثم عزله سنة ٢٣ هـ، أي قبل وفاته بقليل، عن ولاية الصعيد وقلدها عبد الله بن سعد بن أبي سرح. فلما ولي عثمان الخلافة عزل عمرًا بعد أن وليها أربع سنين وأشهرًا^(١)، وولى ابن أبي سرح مصر جميعها. فكان هذا سبب الجفاء والعداوة بين عمرو وعثمان حتى قيل إن عمرًا أخذ يؤلب الناس على عثمان وعلى سياسته وأن له يدًا في قتله.

على أن ابن سرح لم يكذب يستقر في ولاية مصر حتى انتقض الروم فيها، وكتب أهل الإسكندرية إلى الإمبراطور قسطنطين بن هرقل يصفون له ما كانوا عليه من الذلة ويهونون عليه فتح الإسكندرية لقلعة من كان بها من حامية المسلمين. فأنفذ قسطنطين قائده الأرمني مانويل إلى الإسكندرية على رأس جيش كثيف، فاستولى عليها، وأخذ هو وجنده ومن انضم إليهم من الروم المقيمين في الوجه البحري يعيشون في هذه البلاد حتى بلغوا مدينة نقيوس.

ولم يرحب القبط بعودة بلادهم إلى الروم فيسومونهم الخسف لمظاهرتهم العرب ورضائهم عن حكمهم من جهة، ولما كان بينهم وبين الروم من الخلاف المذهبي الذي كان مصدر شقاوتهم من جهة أخرى. لهذا كتب القبط إلى الخليفة عثمان يلحون في إسناد حروب الروم إلى عمرو بن العاص لما كسبه في حروبه معهم من خبرة، فولى عثمان عمرًا الإسكندرية وعهد إليه بحرب الروم وإخراجهم من مصر. وفي مدينة نقيوس دار القتال بين جند عمرو وجند مانويل في البحر وفي النهر، وكثر الترامي بالنشاب حتى وقع فرس عمرو من تحته. ثم طلب المسلمون المباراة بين فارس منهم وفارس من الروم، فكانت الغلبة لفارس المسلمين، فثارت حميتهم وشدوا على العدو وانتصروا عليه وقتلوا قائده، ثم تعقبوا القالة إلى الإسكندرية وأعملوا السيف في رقابهم، ثم أمر عمرو بوقف القتال، وأمر بأن يبنى في الموضع الذي رفع فيه السيف مسجد أطلق عليه فيما بعد مسجد الرحمة، وهدم سور الإسكندرية، وكان قد حلف لئن نصره الله ليهدمه. وبهذا تثبت أقدام العرب في مصر من جديد (٢٥ هـ).

وقد أقام والي مصر الجديد في الفسطاط يرقب الأمور من كئيب ويتنظر ما سوف تلده تلك الحرب الناشئة بين العرب والروم في مصر ولا شك أن انتصار عمرو وطد قدم عبد الله بن سعد في ولايته، فحذا حذو سلفه في الإصلاح الداخلي وفي الحروب الخارجية. أما الإصلاح الداخلي فإن عمرًا لم يترك له شيئًا جديدًا، اللهم إلا ما كان من زيادة الخراج في ولايته حتى بلغ ١٤,٠٠٠,٠٠٠ دينار بدل ١٢,٠٠٠,٠٠٠. وأما الأحوال الخارجية فتتخصر في أمرين هما:

(١) الكندي: كتاب الولاية ص ١٠.

١ - موقف مصر من الفتنة التي أدت إلى قتل عثمان وعلي وقيام الدولة الأموية .
٢ - الفتوح الخارجية: ويهمننا الآن أن نتكلم على الفتوح الخارجية فنقول: إن عمرو بن العاص أمن حدود مصر من ناحية الغرب بفتح برقة صلحاً سنة ٢١ هـ، وفتح طرابلس عنوة سنة ٢٢ هـ ثم بعث نافع بن عبد القيس الفهري . وكان أخا العاص بن وائل لأمه، إلى بلاد النوبة فقاتل أهلها قتالاً شديداً فانصرفوا .

فلما ولي مصر عبد الله بن سعد بن أبي سرح سنة ٢٧ هـ، فكر في غزو إفريقيا واستأذن الخليفة عثمان، فأذن له بعد أن استشار كبار الصحابة، وأرسل إليه من المدينة المنورة جيشاً يضم كثيراً من أعيان الصحابة .

وسار هذا الجيش إلى إفريقيا، وانقطعت أخباره عن مركز الخلافة فأرسل عثمان عبد الله ابن الزبير في جماعة لموافاته بأخبار الجند . ولما وصل ابن الزبير إلى إفريقيا، لم ترقه الخطة التي سار عليها ابن أبي سرح في قتال الأعداء، إذ كان يقاتلهم كل يوم إلى وقت الظهيرة، ثم يعود الجيشان إلى معسكرهما في اليوم التالي .

وقد أنكر ابن الزبير على ابن أبي سرح خطته هذه لما رأى فيها من إتاحة الفرصة للعدو للاستعداد، وأشار عليه بتقسيم جيش المسلمين إلى فرقتين: إحداهما تسير لقتال العدو أول النهار، على حين تأخذ الأخرى قسطها من الراحة وتستعد لمباغثة العدو عندما يأوي إلى معسكره . فنزل ابن أبي سرح عن قيادة الجيش لابن الزبير الذي شرع في تنفيذ خطته فلما حان الموعد المضروب لانصراف الجيشين، استعدت الفرقة التي لم تخرج للحرب أول النهار، وهجم بها على العدو الذي نهكته الحرب . ثم غشيمهم في خيامهم، وهزمهم هزيمة منكرة، وقتل ملكهم جرجير . وبذلك تم النصر للمسلمين؛ ولولا خطة ابن الزبير وحيلته، لما أحرز المسلمون هذا النصر . وقد غنم المسلمون في هذه الحرب غنائم كثيرة حتى قيل إن سهم الفارس بلغ ثلاثة آلاف دينار والراجل ألف دينار^(١) .

عاد ابن الزبير بالغنائم إلى المدينة، وأخبر عثمان بانتصار المسلمين وما عنموه من ذلك الفتح، فسر بذلك وطلب منه أن يخطب الناس، فقال: يا أمير المؤمنين! إنني أهيب لك مني لهم . فقام عثمان في الناس خطيباً، فحمد الله وأثنى عليه، ثم قال «أيها الناس! إن الله فتح عليكم إفريقيا، وهذا عبد الله بن الزبير يخبركم بخبرها إن شاء الله» . وكان عبد الله بن الزبير إلى جانب المنبر، فخطب الناس خطبة طويلة رواها ابن عبد ربه^(٢) .

(١) اللادري، فتوح اللداد ص ٢٣١ - ٢٣٤ الكندي كتاب الولاة ص - ١٢

(٢) العقد الفريد ج ٢ ص ٣٧٥ - ٣٨٦ . وقد قيل إنه أول من حط إلى حات المسر

ثم وجه ابن أبي سرح همه إلى الجنوب فغزا بلاد النوبة من جديد - وكان عمرو قد غزاها من قبل - فبلغ دنقلة سنة ٣١ هـ وقاتل أهلها قتالاً شديداً. ولكنه لم يتمكن من فتحها، فهادن أهلها وعقد معهم صلحاً رواه البلاذري^(١) والكندي^(٢) ونقله لينبول، وهو أشبه بمعاهدة اقتصادية بين مصر وبلاد النوبة، هذه تمدهم بالحبوب والعدس وتلك ترسل الرقيق إلى مصر. وفي سنة ٣٤ هـ نشب القتال بين عبد الله بن سعد وبين السروم تحت قيادة ملكهم قسطنطين في البحر الأبيض المتوسط على مقربة من الإسكندرية. وكان النصر للعرب في هذه الموقعة التي عرفت بموقعة السواري أو ذات السواري، لكثرة سواري السفن التي اشتركت في المعركة، حتى قيل إنه اشترك فيها ألف سفينة، منها مائتان للمسلمين. وقد دارت هذه الموقعة بالقرب من الساحل الإفريقي في الفرضة المسماة فرصة «زيوارة». وساعدت السفن التي استولى عليها العرب في هذه الموقعة على إنشاء أسطول مصري كان له أثر كبير في المواقع البحرية التي دارت بين المسلمين والبيزنطيين في أيام الأمويين^(٣).

٤ - صفات عثمان - وفاته :

كان عثمان تقياً ورعاً يصوم الدهر كما تقدم، ويحج بيت الله كل عام. وعن عائشة أنها قالت لما بلغها قتل عثمان: «قتلوه وإنه والله لأوصلهم للرحم وأتقاهم للرب. ثم هو أحد العشرة المبشرين بالجنة وأحد الستة الذين توفي رسول الله وهو عنهم راضٍ»^(٤). وقد وصف عبد الله ابن العباس عثمان فقال: «رحم الله أبا عمرو، كان والله أكرم الجعدة وأفضل البررة، هجاداً بالأسحار كثير الدموع عند ذكر النار، نهاضاً عند كل مكرمة، سباقاً عند كل منحه، حياً أيباً وقياً، صاحب جيش العسرة، وختن رسول الله ﷺ وآله، فأعقب الله على من يلعنه لعنة اللاعنين إلى يوم الدين».

وكان عثمان طيب النفس، نقي السريرة، حليماً متواضعاً، رقيقاً بالناس. يقول المسعودي: «كان عثمان في نهاية الجود والكرم والسماحة والبذل في القريب والبعيد، فسلك عماله وكثير من أهل عصره طريقته وتأسوا به (اقتدوا) في فعله» وهو الذي جهز جيش العسرة بالمال والإبل والأفراس. واشترى بئر رومة وزاد في مسجد الرسول، وعوض الناس عن أرضهم

(١) فتح البلدان ص ٢٤٥ - ٢٤٦.

(٢) الكندي كتاب الولاة ص ١٣.

(٣) كتاب الولاة ص ١٢ - ١٣.

(٤) ابن حجر: الإصانة ج ٤ ص ٢٢٣ - ٢٢٤.

التي أدخلها في المسجد من ماله الخاص .

وكانت الخصلة التي ميزه بها النبي فيما روى المحدثون وأصحاب السير صدق الحياء . وكان النبي يقول: إن الملائكة تستحي من عثمان، وكان النبي يلقي أصحابه منفصلاً غير متكلف، فإذا أذن لعثمان احتشم وقال: كيف لا نستحي من رجل تستحي منه الملائكة. وكان النبي يعلل احتشامه حين يأذن لعثمان بأنه إن يفعل، استحيا عثمان أن يثبت بين يديه وأن يبلغه حاجته ويأخذ حظه من التحدث إليه .

وكان عثمان غنياً^(١) ينعم بما ينعم به الأغنياء، فيسكن في داره التي بناها في المدينة بالحجر والكلس، وجعل أبوابها من الساج والعرعر (شجر السرو). واقتنى الأموال والجنان والعيون بالمدينة وغيرها، وإذا حج ضرب له الفسطاط بمنى . وكان يأكل ألين الطعام وأطيب أصنافه، كما روي أنه كان يشد أسنانه بالذهب ويلبس أفخر الثياب .

روى الطبري (٥ : ٣٦١) عن عمرو بن أمية الضمري، قال: وإني كنت أتعشى من عثمان خزيراً (شبه عصيدة بلحم) من طبخ مطبوخ من أجود ما رأيت، فيها بطون العنم وأدمها اللبن والسمن . وعن عبد الله بن عامر قال: كنت أفطر مع عثمان في رمضان ، فكان يأتينا بطعام هو ألين من طعام عمر، قد رأيت على مائدة عثمان الدومك الجيد (نوع من الدقيق) وصغار الضأن كل ليلة . كما روي أن عثمان أول من نخل له الدقيق .

ولكن عثمان كان يحب التوسعة على الناس، فلم يقصد في بذل إعطياتهم ولم يقتصر على إعطائهم الكفاف من العيش كما كان يفعل عمر خشية للفتنة ولم يرض عثمان أن يأخذ الناس بأكثر مما فرضه الله تعالى عليهم، فلم يحجر على كبار الصحابة، ولم يمنعهم من الخروج إلى الولايات، فالفتت الناس حولهم وافتتنوا بهم، كما افتتن هؤلاء الصحابة بما رأوه من ألوان النعم ومظاهر الحضارة في البلاد التي خرجوا إليها، وهذا ما كان يخشاه عمر حين منعهم من الخروج إلى الولايات .

ولم يجعل عثمان ولاته على التقشف والبعد عن مواطن التهمة والريبة كما فعل عمر، إذ كان يأخذ على الوالي عهداً ألا يلبس رقيقاً ولا يأكل نقياً ولا يتخذ دون حاجات الناس حججاً . غير أن ذلك التساهل من عثمان لم يكن عن تهاون في حقوق الله وإغضاء عن حرمانه، فكثيراً ما كان يحث الناس على التمسك بالدين ويأخذهم بالمحافظة عليه ويضرب على أيدي المستهترين حتى كرهوه «واستطالوا عمره» . من ذلك أنه عين رجلاً من بني ليث، وكلفه مراقبة

(١) ذكر المسعودي (مروج ١ ٤٢٣) عن عبد الله بن عتبة أنه كان عند خازن عثمان يوم قتل من المال خمسون ومائة ألف دينار وألف درهم وقيمة صياحه بوادي القرى وحسين وغيرهما ١٠٠.٠٠٠ دينار. وخلق حياً كثيراً وإبلاً

من يطرون الحمام على الجلاهقات^(١) حتى قضى عليها، وأرسل طائفاً بالعصا يمنع الذين اعتادوا السكر، فاشتد في مهمته وجلد كل من وقع في يده. وهدد عثمان بالنفي عن المدينة كل من عكف على البدع، وخطب الناس خطبة حثهم فيها على العدول عن تلك الأحداث حتى لا يكونوا قدوة سيئة لغيرهم من أهل الأمصار الأخرى. ثم حظر عليهم التوسط أو الاستشفاع عنده لمن يوقع عليه عقوبة من العقوبات، ولم يعف عن واحد ممن كانوا يقتربون هذه الآثام، فضج الناس من الجلد والنفي.

واتبع عثمان سياسة عمر في الاستفسار عن الولاة من الوفود وسؤال الرعية عن أمرائها. غير أن ذلك أدى إلى عكس ما كان يرجو، إذ كثر الدس على هؤلاء الولاة، واتخذ المغرضون من ذلك سبيلاً للحط من شأنهم، كما كان بعض الولاة يدس إلى الخليفة من يمدحونه عنده^(٢).

ومما يؤخذ على عثمان أنه كان سريع التأثر بأحاديث الناس، زمامه بيد أقاربه ولا سيما مروان بن الحكم.

وقد وصف سيد أمير علي عثمان بن عفان فقال: «كان عثمان شيخاً كبيراً ضعيف الإرادة. فلم يستطع الاضطلاع بأعباء الحكم رغم نزاهته وفضائله الكثيرة^(٣). وقد أثار بسياسة الضعف التي سار عليها وانحيازه إلى ذوي قرباه ومحاباتهم، كراهة أهل المدينة وكثيرين من أهالي الأمصار الإسلامية، فقام المسلمون بهذه الفتنة التي انتهت بقتله في أواخر سنة ٣٥ هـ على ما سيأتي في الباب السادس.

علي بن أبي طالب (٣٥ - ٤٠ / ٦٥٦ - ٦٦١)

أ - علي منذ أن ولد إلى أن ولي الخلافة :

ولد علي بن أبي طالب بن عبد المطلب بن هاشم بن عبد مناف بن قصي بن كلاب القرشي بمكة قبل البعثة بعشر سنين، وأمّه فاطمة بنت أسد بن هاشم بن عبد مناف، وقد أسلمت وهاجرت مع الرسول، وكانت من السابقات.

كان أبو طالب كثير العيال، فلما أصاب مكة جذب سأل الرسول عمه العباس أن يخفف عن أبي طالب مشقة العيش بأن يعول بعض ولده، وذهب الرسول والعباس إلى أبي طالب

(٣) ابن أبي الحديد: شرح نهج البلاغة ج ١ ص ٥.

(١) الجلاهق البندق الذي يرمي به في الصيد

(٢) الطبري ج ٥ ص ١٢٢ . A Short Hist of the Saracnes, p. 46

وعرضاً عليه المساعدة فقبل، فضم العباس إليه جعفرًا وضم الرسول علياً. ولما بعث الرسول كان علي أول من آمن به من الصبيان، ولما يناهز الثالثة عشرة. وقد قيل إن الرسول لما دعا العرب إلى دينه الجديد وأحجم القوم عن ماصرته صاح علي في حماسة الصبي قائلاً: «أنا يا نبي الله أكون وزيرك عليه».

بات علي في موضع الرسول في الليلة التي هاجر فيها من مكة إلى يثرب^(١)، ثم هاجر بعد أن أدى الودائع التي كانت عند الرسول لأهلها وقد زوجه الرسول من ابنته فاطمة في السنة الثانية للهجرة، فأعقب منها الحسن والحسين. واشترك في جميع الغزوات عدا غزوة تبوك، فإن الرسول خلفه على المدينة. وقد دافع كثيراً عن الرسول، كما روى عنه من الصحابة ولداه الحسن والحسين وعبد الله بن مسعود وعبد الله بن العباس وأبو موسى الأشعري وعبد الله بن عمر وأبوسعيد الخدري وصهيب ومروان بن الحكم، واشتهر علي بالفروسية والإقدام.

ولما توفي الرسول اشتغل علي بتجهيزه ودفنه، واشترك معه العباس بن عبد المطلب والفضل وقثم بن العباس وأسامة بن زيد^(٢). وكان علي يرى أنه أحق المسلمين بالخلافة بعد الرسول، لما له من السابقة في الإسلام، ولأنه أقرب الناس إلى الرسول نسباً وصهرًا. فلما آلت الخلافة إلى أبي بكر لم يبايعه علي أول الأمر.

وكان أبو بكر يستشير علياً في مهام الأمور، وكان عمر لا يعمل عملاً إلا بمشورته لما يعهده فيه من الفقه والدين والذكاء، وكان من أهل الشورى الستة الذين رشحهم عمر للخلافة؛ وقد عرض عبد الرحمن بن عوف الخلافة على علي، وشرط عليه شروطاً امتنع عن بعضها فعدل عنه إلى عثمان^(٣)، فقبلها فولاه، فبايعه علي، وكان علي يظن أن الخلافة ستؤول إليه؛ فلما آلت إلى عثمان بايعه علي ولازمه، ولكن محاباة عثمان ذوي قرباه غيرت رأي علي فيه، فظن الناس أن العلاقة قد توترت بينهما^(٤).

٢ - بيعة علي - سياسته :

ولم يكن انتخاب علي على الصورة التي تم بها انتخاب من سبقه من الخلفاء. فقد انتخب أبو بكر عن رضا من الصحابة الذين اجتمعوا بالمدينة، وإن كانوا قد اختلفوا بعض الاختلاف في بادئ الأمر. وبعد وفاة أبي بكر لم يكن ثمة اختلاف في الرأي، لأنه كان قد عهد إلى عمر، فرأى المسلمون وجوب طاعته. ولما توفي عمر انتخب عثمان بمقتضى قانون

(١) راجع ابن أبي الحديد ج ٣ ص ٢٥٦ - ٢٥٨

(٢) ابن حجر الإصانة ج ٤ ص ٢٦٩.

(٣) الطبري ج ٣ ص ١٤٢، ٢٦٢.

(٤) الطبري ج ٣ ص ٢٠٤. ابن أبي الحديد ج ٣ ص ١٩٢

الشورى الذي سنه عمر.

أما عند موت عثمان فقد مال بعض الثوار إلى تولية علي، وعلى رأسهم ابن سبأ. وكان أكثر الصحابة متفرقين في الأمصار، ولم يكن بالمدينة منهم سوى عدد قليل وعلى رأسهم طلحة والزبير. وقد تردد بعض الصحابة في بيعة علي، كسعد بن أبي وقاص وعبد الله بن عمر، وتخلف بعض الأنصار كحسان بن ثابت ومسلمة بن مخلد وأبي سعيد الخدري، إذ كانوا يميلون إلى عثمان، وهرب بعض إلى الشام كالمعيرة بن شعبة. وتمت بيعة علي بالأغلبية على الرغم من تخلف بعض الصحابة الذين كانوا بالمدينة، وتخلف بي أمية ولحاق بعضهم بالشام وبعض آخر بمكة^(١). قال صاحب العقد الفريد (ج ٢ ص ٩٣): لما قتل عثمان بن عفان أقبل الناس يهرعون إلى علي بن أبي طالب، فتراكمت عليه الجماعة في البيعة فقال: ليس ذلك الحكم، إنما ذلك لأهل بدر: أين طلحة والزبير وسعد؟ فأقبلوا فبايعوا، ثم بايعه المهاجرون والأنصار، ثم بايعه الناس، وذلك يوم الجمعة لثلاث عشرة خلت من ذي الحجة سنة خمس وثلاثين، وكان أول من بايعه طلحة.

بادر علي، لما عرف عنه من الشدة في الحق وعدم الهوادة فيه، بعزل الولاة الدين ولاهم عثمان والذين كانوا مثار الفتنة وسبب خروج الثوار عليه، ولم يصغ لنصيحة بعض الصحابة له بإبقائهم حتى تهدأ الحالة وتستقر الأمور في نصابها. كما استفتح ولايته باسترداد الإقطاعيات التي كان عثمان قد منحها بعض بطانته والمقربين من أهل بيته إلى بيت المال، واتبع في توزيع الأرزاق القواعد التي سنها عمر.

وقد أثار هذا العمل سخط أولئك الولاة الذين أثاروا في عهد عثمان. وأبى معاوية من أبي سفيان، الذي مكنته ثروة بلاد الشام من تكوين حزب قوي، الإذعان لأمر علي ونشر لواء الثورة والعصيان، وطالب علياً الذين لم يدخلوا في طاعته بأن يأخذ بثأر عثمان فيتبع قتلته ويقتلهم لكنه رأى أن يدخلوا في الطاعة ثم يتقدم إليه ولي دمه أولاً، فيتبع معه ما يوجهه التسرع، إذ كان يرى أن القصاص من غير دعوى ولا إقامة بينة مخالف لكتاب الله.

ومن ثم قامت موقعة الجمل بين جند علي من ناحية وبين بني أمية وعائشة وطلحة والزبير من ناحية أخرى. ثم دارت بين جند علي ومعاوية موقعة صفين التي أعقبها التحكيم وما اقترن به من انقسام جند علي على أنفسهم وظهور الخوارج واستيلاء معاوية على مصر.

ذلك أن علي بن أبي طالب لما بلغه أن معاوية قد استعد للقتال ومعه أهل الشام، سار في شهر شعبان من سنة ٣٦ هـ - وكان قد أوقع برجال طلحة والزبير وعائشة في يوم الحمل - إلى

(١) الديبري: الأخبار الطوال ص ١٤٠.

صفيين . وهنا اجتمع الجيشان على المواعدة إلى آخر المحرم سنة ٣٧ هـ . ولما لم يتم الاتفاق بينهما دارت رحى الحرب من جديد^(١) ، وأشرف علي على النصر لولا ما ابتكره معاوية وعمرو ابن العاص من ضروب الحيل التي أدت إلى انقسام جند علي ، وعقد التحكيم في شهر رمضان من هذه السنة ، وازداد أمر معاوية بقوة جيشه وتخاذل الناس عن علي واعتزالهم إياه . وكان من أثر تلك القوة المتحدة التي كانت بزعامة معاوية أن تمكن من سلخ ما كان تحت سلطان علي شيئاً فشيئاً .

كانت مصر إحدى الولايات التي سلخها معاوية من علي ، ذلك أنه بعد أن قتل عثمان عاد وفد مصر من أنصار ابن سبأ إلى بلادهم ، فلما دخلوا الفسطاط ارتجز رجل منهم يفتخر بما أوتوا من نصر وما أصابوا من بلاء ، وما كان لهم من أثر في الفتنة التي انتهت بقتل عثمان ، وبما أجمعوا رأيهم عليه إذا حاد الخليفة الجديد عن السبيل فقال :

خذها إليك واحذرْ أبا حسنٍ إنما نمر الحرب إمرار الرسن^(٢)

بالسيف كي تخمد نيران الفتن

على أن قتل عثمان لم يرض شيعة في مصر ، بل أغضبهم وأثار حفيظتهم ، فصمموا على أن يثاروا لقتله وأن يطلبوا بدمه ، وبايعوا معاوية بن حديج^(٣) الذي سار بهم إلى الصعيد ، فبعث إليهم محمد بن أبي حذيفة جيشاً ، والتقى الجمعان بدقناس من كورة البهنسا . فهزم أصحاب ابن أبي حذيفة ، ومضى ابن حديج إلى برقة ثم عاد إلى الإسكندرية .

هذا ما رواه الكندي^(٤) ، ومن أخذ عنه كالمقريزي^(٥) . وإنما لا ندري لماذا واصل معاوية بن حديج السير حتى وصل إلى برقة ثم إلى الإسكندرية ، وهل كان يرمي إلى الاستيلاء عليها فتم له ذلك ؟ أم أنه لم يظفر بشيء فاضطر إلى الرجوع ؟ ومع كل فقد ذكر هؤلاء المؤرخون ما كان من الحوادث بين شيعة عثمان وشيعة علي ما ذكرناه . وزاد الكندي أن ابن أبي حذيفة لما علم بوصول العدو إلى الإسكندرية جمع جيشاً آخر (رمضان سنة ٣٦ هـ) . وفي مدينة خربتا في كورة الحوف شرقي الدلتا ، التقى الجيشان ، فدارت الدائرة أيضاً على أنصار ابن أبي حذيفة وقتل قائدهم في الحرب .

(١) ابن قتيبة : الإمامة والسياسة ج ١ ص ١٧٢ .

(٢) الرسن : حبل يربط به رأس الدابة مع أنفها .

(٣) وهو الذي قتل محمد ابن أبي بكر بأمر عمرو بن العاص ، وغزا إفريقيا ثلاث مرات فأصببت عينه في إحداهن . قيل أيضاً إنه غزا النوبة مع عبد الله بن سعد بن أبي سرح فأصببت عينه هناك .

(٤) كتاب الولاة ص ١٨ - ٢٠ .

(٥) خطط ج ٢ ص ٣٣٥ - ٣٣٦ .

وهناك عامل آخر خارجي كان ينازع سلطان العلويين في مصر، هو حزب الأمويين في الشام وعلى رأسه معاوية بن أبي سفيان الذي أخذ يعمل على سلخ مصر من علي كما تقدم. سار معاوية إلى هذه البلاد ونزل بسلمنت من كورة عين شمس (شوال سنة ٣٦ هـ) فخرج إليه ابن أبي حذيفة وأنصاره ليمنعوه، فبعث إليه معاوية يخبره أنه لا يريد قتالاً، بل يريد منه أن يدفع إليه رؤوس قتلة عثمان، فأبى عليه. فبعث معاوية يطلب تبادل الرهائن والودائع كي يضمّنوا جميعاً أن يكف الفريقان عن الحرب، فقبل ابن أبي حذيفة.

ولعل ابن أبي حذيفة لم يفتن إلى مكان ما يرمي إليه معاوية، وأن هذا الطلب لم يكن في حقيقة الأمر إلا مكيدة حاك شركها دهاؤه، فاستحلف على مصر رجلاً من أنصاره، هو الحكم بن أبي الصلت، وخرج في الرهن هو وغيره من قتلة عثمان. وفي لد من أرض فلسطين حبسهم معاوية وسار إلى دمشق، فهربوا من سجنهم إلا واحداً منهم أوى الفرار، فتبّعهم عامل معاوية وقتلهم وقتل معهم محمد بن أبي حذيفة (دو الحجة سنة ٣٦ هـ).

ونحن نستبعد أن يقبل ابن أبي حذيفة طلب معاوية. يدل على ذلك أن معاوية لما بعث إلى ابن أبي حذيفة يطلب إليه أن يدفع إليه عبد الرحمن بن عديس وكنانة بن بشر - وكانا على رأس قتلة عثمان - امتنع ابن أبي حذيفة وقال له: لو طلبت منا جدياً رطب السرة بعثمان ما دفعنا إليك.

ولما بلغ علياً قتل ابن أبي حذيفة، ولى مصر قيس بن عباد الأنصاري، فدخلها في شهر ربيع الأول سنة ٣٧ هـ. وكان قيس من أهل الرأي والبأس، استمال إليه العثمانية المقيمين بخرتبا وأحسن إليهم. وكان أهل مصر، إلا هؤلاء (وكانوا زهاء عشرة آلاف) مع علي بن أبي طالب. وقد حاول معاوية وعمرو بن العاص التغلب على مصر، فامتنع قيس على معاوية. فلم يكن بد إذن من إعمال الحيلة لإخراجه، فأذاع معاوية أن قيساً من شيعة عثمان وأن كتبه تأتيه. فلما سمع علي أمر قيساً لمحاربة العثمانيين بخرتبا، فأجابته بأنه أمنهم على أنفسهم ليأمن حانهم، لأن فيهم كثيرين من وجوه أهل مصر وأشرفهم، فعزله علي وولى مكانه الأشتر بن مالك لأنه ثقل عليه فأبعده عنه^(١).

على أن والي مصر الجديد لم يكده يصل إلى القلزم (وهي مدينة السويس الحالية) حتى شرب شربة من العسل لا يبعد أن يكون قد دس له السم فيها، فمات. فولى علي بن أبي طالب بعده محمد بن أبي بكر الذي دخل مصر في منتصف شهر رمضان سنة ٣٧ هـ. فأظهر الخيلاء وأساء إلى العثمانية وبعث إلى زعيمهم معاوية بن حديج يدعو إلى بيعه علي، فلم يجبه إلى

(١) الكندي كتاب الولاية - ١٩ - ٢٢

طلبه، فهدم دورهم ونهب أموالهم وأذى أولادهم وجسهم فعملوا على حربته. ولكن ابن أبي بكر رأى أن يتلافى ما قد يجره الاشتباك معهم في حرب، فصالحهم ثم سيرهم إلى معاوية، فظلوا هناك حتى انتهت موقعة صفين وعقد التحكيم.

ولم يكن معاوية بالذي يفتر عن استخلاص مصر وانتزاعها من علي، فسار عمرو على رأس جيش من أهل الشام، وحمى وطيس القتال بين الفريقين، ودخل عمرو الفسطاط واختفى محمد بن أبي بكر، فبعث معاوية بن حديج عدوه القديم العيون حتى اهتدوا إلى مكانه. فقتله ابن حديج ثم جعله في جيفة حمار وأحرقه بالنار (صفر ٣٨ هـ).

ظلت ولاية عمرو بن العاص الثانية على مصر زهاء خمس سنين (٣٨ - ٤٣ هـ)، حيث ولاه معاوية إياها ولاية مطلقة وجعلها له طعمة بعد النفقة على جندها وما تحتاج إليه من ضروب الإصلاح، وما بقي فهو له.

كان عمرو يشرف على القضاء والخراج والجند والشرطة، فنظم القضاء على وفق أحكام الشريعة الإسلامية، وقسم البلاد كورا أي مديريات، وأقام على كل منها قاضياً قبطياً يفصل في النزاع الديني والمدني لغير المسلمين على وفق شرائعهم ونظم الخراج، وكان يأتي من ناحيتين.

الأولى: الضريبة الشخصية، وهي جزية الرؤوس التي فرضت على أهل الذمة.
الثانية: ضريبة الأطيان، وقد راعى عمرو في جبايتها حالة النيل من حيث زيادته ونقصانه.

وقد تحبب عمرو إلى القبط وأطلق لهم حرية الدين، وأقام العدل بينهم، فتمتعوا بالهدوء والطمأنينة، وتجلت مقدرته في الحرب والسياسة. ولا عجب فقد ملأ اسم عمرو كل مكان لانفراده بتلك المأثرة الخالدة وهي فتح مصر ونشر الإسلام فيها. ولم يكن عمرو تاجراً فحسب، بل كان شاعراً يجيد الشعر، وسياسياً عبقرياً، وقائداً فذاً. اشتهر بالفصاحة حتى كان عمر بن الخطاب يقول إذا رأى رجلاً يتلعثم في كلامه: خالق هذا وخالق عمرو بن العاص واحد.

وقد عرف عمرو بالحكمة البليغة، وله أقوال مأثورة جرت مجرى المثل. من ذلك قوله: ليس العاقل الذي يعرف الخير من الشر ولكنه الذي يعرف خير الشرين، وقوله: إن الكريم يصول إذا جاع واللئيم يصول إذا شبع.

كان عمرو شخصية جمعت بين العدل والحلم والتجاعة والإقدام وطهارة السريرة، واحتلت مكانها اللائق بها بين الأبطال وأعلام الإسلام الذين يمجدهم التاريخ ويحفظ لهم أجمل الذكرى وأطيب الأثر.

٤ - صفات علي - وفاته :

اتصف علي بن أبي طالب بالخصال الحميدة . فقد نشأ في بيت رسول الله ، فتأدب بآدابه العالية وتخلق بصفاته الكريمة . وكان أول من أسلم من الصبيان كما تقدم . وقد أحله الرسول من نفسه المحل اللائق به فعهد إليه بكثير من أمور المسلمين ، فأبلى فيها بلاءً حسناً وأخلص في نصرة الإسلام ، فعلا أمره ونبه ذكره ، واشتهر بالشجاعة والبطولة . وليس أدل على ذلك من تعرضه للخطر في الليلة التي هاجر فيها الرسول ، إذ لبس ثوب الرسول وبات في فراشه ، مع أنه كان يعلم عزم المشركين على قتله في تلك الليلة ، كما اختاره الرسول في غزوة خيبر وقال : «لأعطين الراية غداً لرجل يحب الله ورسوله ويحبه الله ورسوله ، فيفتح الله عليه» . فلما أصبح الناس دعا علياً ووجهه إلى فتح خيبر .

كما اشتهر علي بالمروءة والوفاء واحترام العهود والحرص على مال المسلمين . يدل على ذلك ما نقله الطبري (ج ٦ ص ٩٠) عن أبي رافع خازن بيت المال في عهد علي قال : دخل علي يوماً وقد زينت ابنته ، فرأى عليها لؤلؤة من بيت المال قد كان عرفها فقال : من أين لها هذه؟ لله علي أن أقطع يدها . فلما رأيت جده في ذلك قلت : أنا يا أمير المؤمنين زينت بها ابنة أخي ، ومن أين كانت تقدر عليها لو لم أعطها! فسكت .

وذكر صاحب الفخري (ص ٨١) أن عقيل بن أبي طالب أخوا علي من أبيه وأمه طلب من بيت المال شيئاً لم يكن له حق فيه ، فمنعه علي وقال : يا أخي ليس لك في هذا المال إلا ما أعطيتك ، ولكن اصبر حتى يجيء مالي وأعطيك ما تريد ، فلم يرض عقيلاً هذا الجواب ، ففارق علياً وقصد معاوية بالشام . .

وكان علي لا يعطي ولديه الحسن والحسين أكثر من حقهما . وكان يرجع إليه في كثير من مسائل الدين وتفسير القرآن ورواية الحديث ومسائل الميراث والمشكل من القضايا . روي أن عمر كان يتعوز من معضلة ليس لها أبو حسن ويقول : قضية ولا أبا حسن لها . وأبو حسن كنية علي بن أبي طالب . وكان علي يقول : سلوني سلوني عن كتاب الله تعالى ، فوالله ما من آية إلا وأنا أعلم أنزلت بليل أم نهار في سهل أم في جبل .

وكان علي مضرب الأمثال في الفصاحة ، يلقي القول فيأخذ بمجامع القلوب ، ويخطب الخطبة فيثير النفوس ويحمسها للحرب ، كما كان أشعر الخلفاء الراشدين . أخرج السيوطي (١) عن الشعبي قال : كان أبو بكر يقول الشعر ، وكان عمر يقول الشعر ، وكان عثمان يقول الشعر ،

وكان علي أشعر الثلاثة .

«كان علي - كما يقول بيكلسون^(١) - يعوزه حزم الحاكم ودهاؤه، برغم ما كان يمتاز به من الفضائل الكثيرة. فقد كان نشيطاً، ذكياً، بعيد النظر، بطلاً في الحرب، مشيراً، حكيماً وفيماً، شريف الخصومة. نبغ في الشعر والبلاغة، واشتهرت أتمعاره وخطبه في الشرق الإسلامي، على الرغم من أن كثيراً منها ممدوس عليه. ويمكن مقارنته بموت روز^(٢) وبيار^(٣) في شجاعته ونجدته. وكانت تنقصه الحنكة السياسية وعدم التردد في اختيار الوسائل أياً كانت لتثبيت مركزه. ومن تم تغلب عليه منافسوه الذين عرفوا أوّل الأمر أن الحرب حدعة، والذين كانوا لا يتورعون عن ارتكاب أي جرم يبلغ بهم الغاية ويكفل لهم النصر».

وبينما كان علي يلقي الشدائد على يد أصحابه الذين تناقلوا عنه وتسلبوا من جيشه، تمكن معاوية من الاستيلاء على مصر على يد عمرو بن العاص كما تقدم. ولم يكن معاوية بذلك بل أخذ يدعو إلى نفسه بالخلافة، وأدرك علي هذا الخطر فجمع جيشاً قوامه أربعون ألفاً لقتال معاوية. ولم يكده هذا الجيش يتحرك حتى طعن عبد الرحمن بن ملجم الحارثي علياً بسيف مسموم، فتوفي في ١٧ رمضان سنة ٤٠ هـ.

ذلك أن ثلاثة من الخوارج أجمعوا أمرهم على قتل علي ومعاوية وعمرو بن العاص في يوم واحد، لترتاح الأمة الإسلامية من تلك الحروب التي نبتت من أجل الخلافة. وأما ابن ملجم فقد قتل علياً كرم الله وجهه. وبوفاته انتهى عهد الخلفاء الراشدين، ولم يفز الذي بدب نفسه بقتل معاوية بقتله. أما عمرو بن بكر الذي عزم على قتل عمرو بن العاص، فإنه جلس له في الليلة المتفق عليها فلم يخرج عمرو لمرضه، وبدب حارثة بن حذافة قاضي مصر أن يصلي بالناس. وبينما هو في الصلاة ضربه الحارثي بالسيف فقتله، وكان يضنه عمراً فلما عنم أن المقتول غير عمرو قال: أردت عمرو وأراد الله حارثة، فذهبت مثلاً. ولما وقف الرجل بين يدي عمرو بكى: فقيل له: أجزعا من الموت مع هذا الإقدام؟ قال لا والله، غماً أن يمور صاحبني بقتل علي ومعاوية ولا أفوز أنا بقتل عمرو.

Lit. Hist of the Arabs p 191

(١)

(٢) أشهر جيمس حراهام مونترور James Graham Montrose (١٦٦١ - ١٦٥٠) بالبطونة والشجاعه في الثورات قامت في اسكتلده سنة ١٦٢٧ م

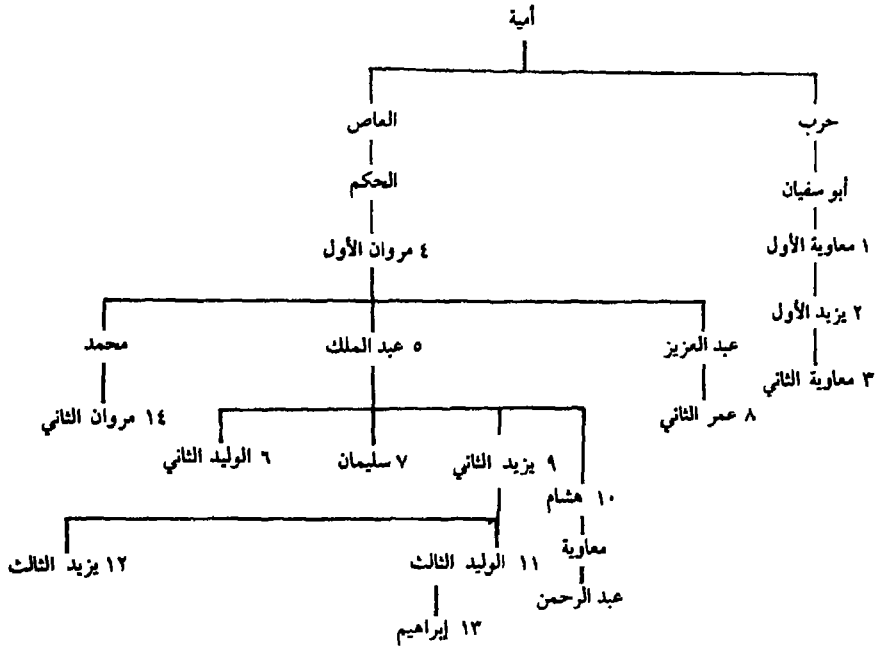
(٣) كان Pierre Terrail Bayard من مشهورى قواد فرسا، ولد بمدينة حريوبل سنة ١٤٦٣ هـ وأحبر النصر والمصرى جميع الحروب التي وقعت في عهد شارل الخامس ولويس الثاني عشر وفرانسوا الأول. وقد أدت شجاعته وتبره إعجاب الناس حتى الكثيرين من أعدائه أنفسهم

الباب الخامس

الخلفاء الأمويون

(٤١-١٣٢هـ / ٦٦١-٧٥٠م)

ميلادية	هجريّة
٦٦١	٤١ معاوية
٦٨٠	٦٠ يزيد الأول
٦٨٣	٦٤ معاوية الثاني
٦٨٣	٦٤ مروان
٦٨٥	٦٥ عبد الملك
٧٠٥	٨٦ الوليد
٧١٥	٩٦ سليمان
٧١٧	٩٩ عمر بن عبد العزيز
٧٢٠	١٠١ يزيد الثاني
٧٢٤	١٠٥ هشام
٧٤٣	١٢٥ الوليد الثاني
٧٤٤	١٢٦ يزيد الثالث
٧٤٤	١٢٦ إبراهيم
٧٤٤ - ٧٥٠	١٢٧ - ١٣٢ مروان الثاني



١ - معاوية بن أبي سفيان

(٤٠ - ٦٠ / ٦٦٠ - ٦٨٠)

١ - معاوية منذ ولد إلى أن ولي الخلافة :

يتنسب معاوية بن أبي سفيان بن حرب مؤسس الدولة الأموية التي دان لها المسلمون زهاء ثمانين سنة (٤٠ - ١٣٢ هـ) إلى أمية بن عبد شمس بن عبد مناف بن قصي . وأمه هند بنت عتبة بن ربيعة بن عبد شمس بن عبد مناف^(١) كان أمية من سادات قريش في الجاهلية، وكان في الشرف والرفعة كما كان عمه هاشم بن عبد مناف . لهذا لا نعجب إذا تنافس هذان البطانان رياسة قريش مما أدى إلى قيام العداء بينهما في الجاهلية والإسلام .

كان أمية تاجراً كثير المال والعيال، فكان له عشرة من الأولاد امتازوا بالشرف والسيادة،

(١) وهي أم أخيه عتبة، وأما يزيد بن أبي سفيان ومحمد بن أبي سفيان وحظلة بن أبي سفيان وعمرو بن أبي سفيان فبنو أمهات أخرى

منهم حرب، وسفيان، وأبو سفيان. وكان حرب بن أمية قائد قريش يوم الفجار، كما قاد أبو سفيان قريشاً في حروبها ضد النبي. وهو صاحب العير القادم من الشام إلى مكة التي وقعت من أجلها غزوة بدر الكبرى. وكان رئيس الجيش النافر وقتئذٍ لحماية قريش عتبة بن ربيعة بن عبد شمس جد معاوية لأمه، فكان أبوه صاحب العير وجده صاحب النفير، وبهما يضرب المثل فيقال للخامل: «لا في العير ولا في النفير»^(١).

ولد معاوية بمكة قبل البعثة بخمس سنين. وأسلم يوم فتح مكة هو وأبوه وأخوه يزيد وأمه هند، وله من العمر ثلاث وعشرون سنة. واتخذته الرسول ﷺ كاتباً للوحي. ولما فتحت مكة في السنة الثامنة من الهجرة أراد أبو سفيان أن يمنع الأذى والمذلة عن قومه، وأنهى العباس ذلك إلى الرسول، فأمر منادياً ينادي بمكة: من أغمد سيفه فهو آمن. ومن دخل المسجد فهو آمن، ومن دخل دار أبي سفيان فهو آمن. وبذلك سوى الرسول ﷺ بين بيت أبي سفيان وبيت الله، وهو شرف عظيم لم ينله أحد مثله. فليس من عجب إذا أسلم كثير من بني أمية وأخذوا يعملون على نشر الإسلام ومد فتوحه.

وقد روى معاوية الحديث عن أبي بكر وعمر وعثمان وأخته أم المؤمنين حبيبة بنت أبي سفيان، وروى عنه من الصحابة عبد الله بن عباس، ومعاوية بن حديج، وعبد الله بن الزبير، ومروان بن الحكم، وسعيد بن المسيب^(٢) وقد أبلى بنو أمية في حرب الردة بلائاً حسناً، وسار بعضهم إلى الشام، فاشتهر أمرهم وعظم ذكركم. ومنهم يزيد بن أبي سفيان الذي ولاه أبو بكر قيادة أحد الجيوش الأربعة التي أنفذها لفتح الشام، وولاه عمر دمشق، كما ولى أخاه معاوية ما وليها من البلاد الشامية. فلما مات يزيد أضاف عمر إلى معاوية ما كان لأخيه، ولما ولي عثمان الخلافة ولي معاوية الشام كلها، ثم استقل بهذه البلاد بعد مقتل عثمان. ولما بويع علي بالمدينة امتنع معاوية من المبايعه له متهماً إياه بالهواذة في أمر عثمان وإيوائه قتلته في جيشه وعدم القصاص منهم، وبايعه أهل الشام على المطالبة بدم عثمان ومحاربة علي، مما أحدث الخلاف والشقاق بين أهل العراق وأهل الشام. وقصارى القول أن بيت عبد شمس انتقل من سيادة في الجاهلية إلى سيادة في الإسلام.

/ نال معاوية الخلافة بحد السيف تارة وبالمكيدة والسياسة تارة أخرى. فقد دعا المسلمون إلى الحسن بن علي بعد مقتل أبيه واستخلفوه. إلا أن خلافته لم تثبت أمام قوة معاوية وما كان من رواج الإشاعة بانتهزام جيوشه أمام جند الشام مما أدى إلى تخلي أهل العراق عنه، فلم يجد

(١) ابن أبي الحديد شرح نهج البلاغة ج ١ ص ١١٠

(٢) ابن حجر. الإصابة ج ٦ ص ١١٢

بدأ من النزول عن الخلافة حقناً لدماء المسلمين. على أن الدافع الحقيقي الذي حدا بالحسن على النزول، يرجع - على ما ذهب إليه يعقوبي^(١) - إلى أنه قد أصبح لا قبل له بمعاوية وجنده، فعقد معه صلحاً نزل له فيه عن حقه في الخلافة، على أن يكون الأمر بعد معاوية شورى بين المسلمين يولون عليهم من أحبوا. وبذلك أصبح معاوية صاحب السلطان المطلق في الولايات الإسلامية كافة.

وفي اليوم الخامس والعشرين من شهر ربيع الثاني سنة ٤١ هـ^(٢) دخل معاوية الكوفة حيث أخذت له البيعة بحضور الحسن والحسين، واجتمع عليه الناس، فسمي ذلك العام عام الجماعة، ثم رحل الحسن إلى المدينة ولزم منزله حتى مات.

يقول نيكلسون^(٣): اعتبر المسلمون انتصار بني أمية وعلى رأسهم معاوية انتصاراً للأرستقراطية الوثنية التي ناصبت الرسول وأصحابه العداء، والتي جاهدتها رسول الله ﷺ حتى قضى عليها وصبر معه المسلمون على جهادها ومقاومتها حتى نصرهم الله، ففوضوا عليها وأقاموا على أنقاضها دعائم الإسلام، ذلك الدين السمح الذي جعل الناس سواسية في السراء والضراء، وأزال سيادة رهب كانوا يحتقرون الفقراء ويستذلون الضعفاء ويتزنون الأموال. لذلك لا ندهش إذا كره المسلمون بني أمية وغطرستهم وكبرياءهم وإثارتهم الأحقاد القديمة، ونزوعهم للروح الجاهلية، ولا سيما أن جمهور المسلمين كانوا يرون بين الأمويين رجالاً كثيرين لم يعتنقوا الإسلام إلا سعياً وراء مصالحهم الشخصية. ولا غرو فقد كان معاوية يرمي إلى جعل الخلافة ملكاً كسروياً. وليس أدل على ذلك من قوله: «أنا أول الملوك»^(٤).

٢ - الفتح في عهد معاوية:

غزا عبد الله بن سوار، وكان أميراً على ثغر السند القيفان، وهي بلاد السند مما يلي خراسان مرتين، ولكنه قتل في المرة الثانية، ثم غزا الملهب بن أبي صفرة هذه البلاد حتى وصل إلى لاهور^(٥). وقد توجهت همة المسلمين نحو الشمال والغرب حيث الدولة الرومانية الشرقية التي كانت تغير على البلاد الإسلامية القريبة منها: فرتب معاوية الغزو إليها براً وبحراً، وبلغ أسطول الشام في عهده ١٧٠٠ سفينة فتح بها عدة جهات كجزيرة رودس وبعض الجزائر اليونانية. أما في البر فقد رتب معاوية الشواتي والصوائف وهي الجيوش التي كانت تغزو هذه

(٤) تاريخ يعقوبي ج ٢ ص ٢٧٦
(٥) البلاذري. فتح البلدان ص ٤٣٨ - ٤٣٩

(١) تاريخ يعقوبي ج ٢ ص ٣٥٤.
(٢) المسعودي مروج الذهب ج ٢ ص ٣٦.
(٣) Nicholson, p. 139.

البلاد في الشتاء والصيف .

وفي سنة ٤٢ هـ ولي معاوية قيس بن الهيثم بلاد خراسان ، وكان أهل بدغيس وهراة وبلخ قد نقضوا عهد الصلح ، فصار قيس إلى بلخ فحرب معبدها (ويدعى نوبهار) ، وطلب أهلها الصلح فأجابهم . ولما علم أهل بدغيس وهراة وبوشنج بما حل بأهل بلخ ، طلبوا الصلح والأمان من عبد الله بن حازم الذي حمل الأموال إلى عبد الله بن عامر بالبصرة .

ولما تولى زياد ابن أبيه البصرة سنة ٤٥ هـ . ولي أمير بن أحمد مرو ، وولى خليل بن عبد الله الحنفي أبرشهر ، وقيس بن الهيثم مرو الروذ والطارقان والفارياب ، ونافع بن خالد الطاحي من الأزدهرة وبادغيس وبوشنج وقادس ، والحكم بن عمرو الغفاري خراسان ثم خلفه عليها الربيع ابن زياد الحارثي .

ولما توفي زياد بن أبيه ولي معاوية انه عبيد الله بن زياد خراسان . وكان في الخامسة والعشرين من عمره المديد ، فبلغ بيكند ، وأرغم خاتون أميرة بخارى^(١) على طلب الصلح ، فاستنجدت بالترك ، فأرسلوا إليها جيشاً أحل به المسلمون الهزيمة وأرغمت خاتون على طلب الصلح والأمان ، ودخل جيش المسلمين بيكند . على أن خاتون نقضت العهد وأبطلت الإتاوة ، ولكنها لم تلبث أن حملت على دفعها . ودخل المسلمون بخارى بقيادة سعيد بن عثمان الذي خلف عبيد الله بن زياد على ولاية خراسان ، ثم دخل المسلمون سمرقند بعد قتال عنيف .

وفي سنة ٤٨ هـ جهز معاوية جيشاً لفتح القسطنطينية براً وبحراً . وكان هذا الجيش بقيادة سفيان بن عوف ، وخرج معه عبد الله بن عباس ، وعبد الله بن عمر ، وعبد الله بن الزبير ، وأبو أيوب الأنصاري ؛ وأمر معاوية ابنه يزيد على الحيش ، فساروا حتى بلغوا القسطنطينية ، فاقتل المسلمون والروم . ولم يستطع جيش العرب فتح القسطنطينية لمتانة أسوارها ومنعة موقعها وفتك النار الإغريقية بسفن المسلمين ، وفي أثناء الحصار قتل أبو أيوب الأنصاري ، فدفن حارج القسطنطينية بالقرب من سورها ، تم اضطر المسلمون للعودة إلى الشام بعد أن فقدوا كثيراً من جندهم وسفنهم .

وفي سنة ٥٠ هـ أرسل معاوية إلى عقبة بن نافع ، وكان يقيم سرقة وزويلة منذ أيام عمرو ابن العاص ، عشرة آلاف جندي ، فدخل إفريقيا وتمكن من فتحها وأسلم على يديه كثير من البربر . وقد عمل العرب على إدخالهم في جيوشهم ، وبذلك تسنى لهم أن يحدوهم إلى

(١) هي زوجة أمير بخارى المتوفي ، وقد أصبحت وصية على اسها الصغير ، وخاتون معاه السيدة لعة أهل الصغايان .

Gibb. The Arab Conquests in Central Asia, p 16

(٢) Ibid, pp 16-17 البلادي ص ١٧ - ١٨

الإسلام حتى وصل إلى بلاد السودان. وقد كون البربر نواة الجيوش التي أتت فتح بلاد المغرب تحت قيادة قواد من العرب بل من البربر أيضاً. وبذلك أصبح عقبة من نافع والياً على أفريقيا بعد أن كانت تابعة لوالي مصر.

وقد رأى عقبة على أثر انتصاره على البربر أن يتخذ مدينة يقيم بها عسكر المسلمين وأهلهم وأموالهم ليأمنوا ثورة أهل البلاد، فقصده موضع القيروان، وأمر ببناء هذه المدينة وبني بها المسجد الجامع، ولم يلبث أن عزل عقبة وولى مكانه أبو المهاجر مولى مسلمة بن مخلد الذي ولاه معاوية مصر وإفريقيا^(١).

٣ - تولية يزيد العهد:

كان المغيرة بن شعبة أول من أشار على معاوية بولاية ابنه يزيد العهد وذلك أن معاوية أراد في سنة ٤٩ هـ أن يعزل المغيرة عن الكوفة ويستعمل عليها سعيد بن العاص. فبلغ الخبر المغيرة، فذهب إلى الشام وقابل يزيد بن معاوية وقال له: «إنه قد ذهب أعيان أصحاب النبي ﷺ وآله وكبراء قريش وذوو أسنانهم. وإنما بقي أناؤهم، وأنت من أفضلهم وأحسنهم رأياً وأعلمهم بالسنّة والسياسة. ولا أدري ما يمنع أمير المؤمنين من أن يعقد لك البيعة، قال: «أو ترى ذلك يتم؟ قال: نعم».

ولما اختمرت هذه الفكرة عند يزيد أعلم أباه بها، فأحضر معاوية المغيرة وسأله عن هذا الأمر، فقال له: ما يقول يزيد؟ فقال: يا أمير المؤمنين، قد رأيت ما كان من سفك الدماء والاختلاف بعد عثمان وفي يزيد منك خلف، فاعقد له. فإن حدث بك حادثة كان كهفاً للناس وخلقاً منك، ولا تسفك دماء ولا تكون فتنة. قال: ومن لي بهذا؟ قال: أكفيك أهل الكوفة ويكفيك زياد أهل البصرة، وليس بعد هذين المصيرين أحد يخالفك.

رد معاوية المغيرة إلى الكوفة وعدل عن عزله وطلب منه أن يمهد البيعة ليزيد، فعاد إلى الكوفة وحبب الناس إلى هذا الأمر، فبايع أنصار الأمويين يزيد. ثم أوفد المعيرة عشرة منهم إلى معاوية فزينوا له البيعة ليزيد وطلبوا منه أن يعهد إليه. وبذلك قوي عزم معاوية على البيعة لابنه، فأرسل إلى زياد بن أبيه فنصح لمعاوية أن يترث هذا الأمر لعدم توافر شروط الخلافة في يزيد وقال: «ويزيد صاحب رسالة وتهاون مع ما قد أولع به من الصيد». وعاد الرسول إلى دمشق وأخبر يزيد رأي زياد فيه، فكف عن كثير مما كان يصنع، وكتب زياد إلى معاوية يشير عليه بالتأني في هذا الأمر، فعمل معاوية بمشورة زياد.

(١) اليعقوبي في كتاب اللدا (طبعة دي عوية) ص ٣٤٧ - ٣٤٨.

فلما مات زياد أرسل معاوية إلى مروان بن الحكم عامله على المدينة يقول: «إني قد كبرت سني وددق عظمي وخشيت الاختلاف على الأمة من بعدي، وقد رأيت أن أتخير لهم من يقوم بعدي، وكرهت أن أقطع أمراً دون مشورة من عندك، فاعرض ذلك عليهم وأعلمني بالذي يردون عليك».

عرض مروان الأمر على الناس فوافقوا، فأخبر معاوية بموافقتهم. ثم أرسل معاوية إلى مروان كتاباً يقول فيه إنه عول على أخذ البيعة لابنه يزيد، فقرأه على الناس في المسجد فهاج القوم وماحوا فقال عبد الرحمن بن أبي بكر: «ما الخيار أردتم لأمة محمد ولكنكم تريدون أن تجعلوها هرقلية، كلما مات هرقل، قام هرقل»، وقام الحسين بن علي فأنكر ذلك، وفعل مثله عبد الله بن الزبير^(١).

ومن ثم ظهر حزب المعارضة الذي أنكر البيعة ليزيد، وعلى رأسه عبد الرحمن بن أبي بكر، والحسين بن علي، وعبد الله بن الزبير. على أن معاوية لم يأبه لهذه المعارضة وكتب إلى عماله أن يمهدوا لبيعة يزيد في الأمصار، وأن يرسلوا إليه الوفود بدمشق لإعلان رضاهم عن تلك البيعة. وقد تكلم الضحاح بن قيس الفهري في هذه الوفود ودعا لبيعة يزيد. وتحققت بذلك سياسة معاوية. فأعلن البيعة لابنه بعد أن خطبهم معاوية والضحاح بن قيس وغيرهما في تعظيم الإسلام وحرمة الخلافة، وفضل يزيد وعلمه بالسياسة وما يترتب على بيعته من جمع كلمة المسلمين.

ويظهر أن كثيراً من هؤلاء القوم لم يرضوا عن هذه السياسة. فقد انبرى له رجل عرف بالصرافة، لا يخشى في الحق لومة لائم، هو الأحنف بن قيس فقال: نخافكم إن صدقنا، ونخاف الله إن كذبتنا. وأنت يا أمير المؤمنين أعلم بيزيد في ليله ونهاره وسره وعلايته ومدخله ومخرجه، إن كنت تعلمه الله تعالى وللأمة رضا فلا تشاور فيه، وإن كنت تعلم فيه غير ذلك فلا تروده الدنيا وأنت صائر إلى الآخرة، وإنما علينا أن نقول سمعنا وأطعنا».

على أن معاوية استعمل كل أنواع الحيل والدهاء، فكان «يعطي المقارب ويداري الماعد ويلطف به حتى استوثق أكثر الناس» وبايعوا ابنه يزيد! فلما تمت بيعة أهل الشام والعراق، ذهب إلى المدينة لأخذ البيعة لانه، فقابله الحسين بن علي وعبد الله بن الزبير وعبد الله بن عمر، فأساء لقاءهم. ثم دخل على عائشة أم المؤمنين فشكاهم إليها وهدد بقتلهم إن لم يحيوه إلى بيعة يزيد؛ فنصحت له أن يرفق بهم ويحسن معاملتهم ثم عاد إلى المدينة ولقي عبد الله بن عمر وعبد الله بن الزبير والحسين بن علي، وأغدق عليهم الهبات وتكلم

(١) ابن الأثير ج ٣ ص ٢١٤، ٢١٥ - ٢١٦.

معهم في شأن البيعة، فقال ابن الزبير: «نخيرك بين ثلاث خصال. فقال: أعرضهن. قال: تصنع كما صنع رسول الله ﷺ، أو كما صنع أبو بكر، أو كما صنع عمر، قال معاوية: ما صنعوا؟ قال: قبض رسول الله ﷺ ولم يستخلف أحداً فارتضى الناس أبا بكر. قال: ليس فيكم مثل أبي بكر وأخاف الاختلاف، قالوا: صدقت. فاصنع كما صنع أبو بكر فإنه عهد إلى رجل من قاصية قريش ليس من بني ابنه فاستخلفه، وإن شئت فاصنع كما صنع عمر، جعل الأمر شورى في ستة نفر ليس فيهم أحد من ولده ولا من بني أبيه. قال معاوية: هل عندك غير هذا؟ قال: لا. ثم قال: فأنتم؟ قالوا: قولنا قوله. قال: فإني قد أحببت أن أتقدم إليكم أنه قد أعذر من أنذر، إني كنت أخطب فيكم، فيقوم إليّ القائم منكم فيكذبني على رؤوس الناس، فأحمل ذلك وأصفح. وإني قائم بمقالة! فأقسم بالله لئن رد عليّ أحدكم كلمة في مقامي هذا لا ترجع إليه كلمة غيرها حتى يسبقها السيف إلى رأسه، فلا ييقين رجل إلا على نفسه. ثم دعا صاحب حرسه بحضرتهم، فقال: أقم على رأس كل رجل من هؤلاء رجلين ومع كل واحد سيف، فإن ذهب رجل منهم يرد عليّ كلمة تصديق أو تكذيب فليضرباه بسيفيهما. ثم خرج وخرجوا معه حتى رقي المنبر، فحمد الله وأثنى عليه ثم قال: إن هؤلاء الرهط سادة المسلمين وخيارهم، لا يبتز أمر دونهم ولا يقضي إلا عن مشورتهم، وأنهم قد رضوا وباعوا ليزيد. فبايعوا على اسم الله، فبايع الناس وكانوا يتربصون ببيعة هؤلاء النفر. ثم انصرف إلى المدينة، فلقى أولئك النفر فقالوا لهم: زعمتم أنكم لا تبايعون، فلم رضيتم وأعطيتم وبايعتم؟ قالوا: والله ما فعلنا، فقالوا: ما منعكم أن تردوا على الرجل؟ قالوا: «كادنا وخفنا القتل»^(١).

هكذا بايع الناس يزيد عدا هؤلاء النفر، فقسا معاوية عليهم، وخالف شروط الخلافة، وانتقل بها من خلافة إسلامية شورية إلى ملكية وراثية.

٤ - صفات معاوية - وفاته :

كان معاوية داهية من دهاة العرب ومن أوفرهم حظاً في السياسة، يقول صاحب الفخري (ص ٩٩ - ١٠٠): كان معاوية عاقلاً في دنياه، لبيباً عالماً، حليماً، ملكاً قوياً، جيد السياسة حسن التدبير لأمر الدنيا، عاقلاً حكيماً فصيحاً بليغاً، يحلم في موضع الحلم ويشدد في موضع الشدة، إلا أن الحلم كان أغلب عليه. وكان كريماً باذلاً للمال محباً للرياسة شغوفاً بها. كان يفضل على أشرف رعيته كثيراً، فلا يزال أشرف قريش - مثل عبد الله بن العباس وعبد الله بن الزبير وجعفر وعبد الله بن جعفر الطيار وعبد الله بن عمر وعبد الرحمن بن أبي بكر وأبان بن

(١) اس الأثير ج ٢ ص ٢١٦ - ٢١٧ - ٢١٨

عثمان بن عفان وناس من آل أبي طالب رضي الله عنهم - يفدون عليه بدمشق، فيكرم مثواهم ويحسن قراهم ويقضي حوائجهم، ولا يزالون يحدثونه أغلظ الحديث ويجبهونه أقبح الجبه، وهو يداعبهم تارة ويتغافل عنهم أخرى ولا يعيدهم إلا بالجوائز السنوية والصلوات الجمّة. قال يوماً لقيس بن سعد بن عبادة رضي الله عنه، وهو رجل من الأنصار: يا قيس! والله ما كنت أود أن تنكشف الحروب التي كانت بيني وبين علي عليه السلام وأنت حي»، فقال قيس: «والله إني كنت أكره أن تنكشف تلك الحروب وأنت أمير المؤمنين». فلم يقل له شيئاً، « وهذا من أجمل ما كانوا يخاطبونه به » .

وقد وصف نيكلسون^(١) معاوية فقال: «كان معاوية سياسياً محتكاً لا يقل في مضممار السياسة عن ريشيليو. فقد مكنته معرفته التامة بالطبائع البشرية من أن يجذب إليه الرجال ذوي الآراء المعتلة في جميع الأحزاب المعارضة له». وبهذه الصفات استطاع أن يكبح جماح المسلمين عامة والخوارج خاصة، وأن يسوس الأمة العربية سياسة تدل على الحكمة وحسن التدبير. وبذلك أصبح - على ما يذهب إليه صاحب الفخري (ص ١٠٠) - خليفة العالم، وخضع له من أبناء المهاجرين والأنصار كل من يعتقد أنه أولى بالخلافة.

لما مرض معاوية مرض الموت أوصى ابنه يزيد وصية تدل على سداد رأيه وخبرته بالأمور ومعرفته بالرجال، فقال له: انظر إلى أهل الحجاز، منهم أصلك وعترتك، فمن أتاك منهم فأكرمه، ومن قعد عندك فتعاهده. وانظر أهل العراق، فإن سألوك عزل عامل في كل يوم فاعزله، فإن عزل عامل واحد أهون من سل مائة ألف سيف لا تدري على من تكون الدائرة، ثم انظر إلى أهل الشام فاجعلهم الشعار دون الدثار؛ فإن رابك من عدوك ريب فارمه بهم. ثم أردد أهل الشام إلى بلدهم ولا يقيموا في غيره، فيتأدبوا بغير أدبهم، لست أخاف عليك إلا ثلاثة: الحسين بن علي، وعبد الله بن الزبير، وعبد الله بن عمر. فأما الحسين بن علي فأرجو أن يكفيك الله فإنه قتل أباه وخذل أخاه. وأما ابن الزبير فإنه خب^(٢) صب، فإن ظفرت به فقطعه إرباً إرباً. وأما ابن عمر فإنه رجل قد وقده^(٣) الورع، فخل بينه وبين آخرته يخل بينك وبين دنياك^(٤). ومات معاوية في شهر رجب سنة ٦٠ هـ.

Lit Hist- of the Arabs, p 195.

(١)

(٢) الخب بالفتح والكسر: هو الداهية.

(٣) وقده: سكته وغله وتركه عليلاً.

(٤) العقد الفريد ج ٣ ص ١٣١ - ١٣٢

٢ - يزيد بن معاوية (٦٠ - ٦٣ / ٦٨٠ - ٦٨٤)

١ - توليته الخلافة :

ولد يزيد من ميسون بنت بحدل الكلبية، وهي امرأة بدوية تزوجها معاوية قبل أن يلي الخلافة غير أنها لم تحتل المعيشة في دمشق فردها إلى أهلها، فشا يزيد في النادية على ما عودته أمه من معيشة البدو. وكان فصيحاً كريماً وشاعراً مفلحاً، حتى قالوا: «بدئ الشعر بملك وختم بملك»، يعنون امرؤ القيس ويزيد.

ولما مات معاوية بايع الناس يزيد بالخلافة، وفعد عن بيعته الحسين بن علي، وعبد الله ابن الزبير، وعبد الله بن العباس، وعبد الله بن عمر. فكتب يزيد إلى الوليد بن عتبة عامله على المدينة أن يأخذ له البيعة من هؤلاء نفر، فبايعه عبد الله بن العباس، وعبد الله بن عمر. أما عبد الله بن الزبير، فإنه أوى وفر إلى مكة واستعاذ بالبيت، وأخذ يعمل على بث الدعوة لنفسه، ولكنه وجد في الحسين بن علي منافساً قوياً، فلم يجرؤ على مناوآته^(١).

ولما طلب عامل المدينة من الحسين بن علي أن يبايع يزيد بالخلافة قال له: «أما البيعة فإن مثلي لا يعطي بيعته سراً، ولا أراك تجترئ بها مني سراً دون أن تظهرها على رؤوس الناس علانية. فإذا خرجت إلى الناس فدعوتهم إلى البيعة دعوتنا مع الناس فكان أمراً واحداً»، فقال له الوليد، وكان يحب العافية: فانصرف على اسم الله. وعلى أثر هذه المقابلة توجه الحسين إلى مكة وكاتب الشيعة بالكوفة.

٢ - خروج بلاد الحجاز - غزوة مكة:

لم تنته مصائب يزيد عند حد كارثة كربلاء التي قتل فيها الحسين بن علي سنة ٦١ هـ، فقد أبيحت المدينة المنورة، وهي حرم رسول الله ﷺ في عهده. ويرجع ذلك إلى كراهة أهلها حكم يزيد وخلعهم إياه وطردهم عامله وتصييقهم على من كان بها من بني أمية^(٢)، فبعت إليهم يزيد مسلم بن عقبة المري وكان من جبارة العرب ودهاتهم^(٣)، وكان قد طعن في السن فسار إليها وهو مريض وحاصرها من جهة الحرة من ظاهر المدينة وفتحها، ثم أحاحها للجنود ثلاثة أيام، وأسرف هو وحنده في القتل والنهب والاعتداء، فلقبوه مسرفاً لذلك. وقد استشهد في تلك

(١) الدبوري: الأحبار الطوال ص ٢٣٠ الطري ح ٦ ص ١٨٩

(٢) البغدادي تاريخ الإسلام ح ٢ ص ٣٠٤ وما يليها

(٣) المسعودي مروج الذهب ح ٢ ص ٩٢

المعركة التي كانت شراً على الإسلام والمسلمين زهرة أهل المدينة من الفرسان ومن خيرة أصحاب الرسول. وهكذا أباح الأمويون المدينة وذنسوها.

أمر يزيد قائده مسلم بن عقبة بطل الحرة بالمسير إلى مكة. فتوجه إليها، وكان عبد الله بن الزبير قد دعا فيها إلى نفسه، وتبعه أهلها. ومات مسلم في الطريق، فتولى قيادة الجند الحصين ابن نمير، وكان يزيد قد أوصى بتوليته إذا مات مسلم، فسار بالجيش إلى مكة وحاصرها. فخرج إليه ابن الزبير. وبينما كانت رحى القتال تدور بين الفريقين أتاهم نعي يزيد، فرأى الحصين أن يأخذ البيعة لابن الزبير إذا انتقل إلى الشام، فأبى ابن الزبير لأنه أراد أن يعيد إلى بلاد الحجاز مجدها ويجعلها مركز الخلافة، فعاد الحصين هو وأتباعه ورفضوا الحصار عن مكة بعد أن ألحقوا الخسارة الفادحة بالكعبة^(١)، «فتواردت - كما يقول المسعودي (ج ٢ ص ٩٧) - أحجار المجانيق والعرادات عن البيت، ورمى مع الأحجار بالنار والنفط - ومشاقات الكنان وغير ذلك من المحرقات؛ وانهدمت الكعبة واحترقت البنية (البناء) . . . لثلاث خلون من شهر ربيع الأول (سنة ٦٤)».

وقد علق فان فلوتن^(٢) على حصار الأمويين المدينة وغزو الكعبة بقوله: «كان السواد الأعظم من العرب يرى في حزب بني أمية حزب الدين والنظام، كما أن عدداً كبيراً من المسلمين كان لا يرى في الاستيلاء على المدينتين المقدستين إلا ضرورة دعا إليها موقف أهل الحجاز العدائي دون أن يرى في ذلك أي انتهاك لحرمتيهما».

٣ - معاوية الثاني

(٦٨٠/٦٣)

كان معاوية صبيّاً ضعيفاً ليس له من الأهمية ما يستحق الذكر، إذ لم يزد عهده على أربعين يوماً، فلم يتمتع بالملك لمرضه، ولم يكن بد من انزوائه في داره ذكر صاحب الفخري (ص ١٠٩) أنه فكر في ترشيح رجل للخلافة كما فعل أبو بكر مع عمر، فلم يجد الرجل الذي يصلح لها، فاقتدى بعمر بن الخطاب في اختيار ستة ينتخب الخليفة من بينهم رجلاً فلم يفلح فترك الأمر شورى للناس يولون أمرهم من يشاؤون وقال لهم: فأنتم أولى بأمركم فاختاروا من أحببتهم. فقالوا: ول أخاك خالداً، فقال: والله ما ذقت حلوة خلافتكم فلا أتقلد وزرها ثم

(١) ابن الأثير ج ٤ ص ٥٥.

(٢) السيادة العربية والشيعية والإسرائيليات في عهد بني أمية، ترجمة المؤلف ص ٦٩ - ٧٠.

أنظر أيضاً الأبيات ١٧، ٣٠ وما يليها من قصيدة أبي صخر الهذلي، ديوان هذيل (طبعة Wellhausen ص ٩٢).

صعد المنبر وقال: «يا أيها الناس! إن جدي معاوية نازع الأمر أهله، ومن هو أحق به منه لقربته لرسول الله ﷺ وهو عليّ بن أبي طالب، وركب بكم ما تعلمون حتى أتته منيته، فصار في قبره رهيناً بذنوبه وأسيراً بخطاياهم. ثم قلد أبي الأمر فكان غير أهل لذلك. وركب هواه وأخلفه الأمل وقصر عنه الأجل، وصار في قبره رهيناً بذنوبه وأسيراً بجرمه». ثم بكى حتى جرت دموعه على خديه وقال: «إن من أعظم الأمور علينا علمنا بسوء مصرعه وبئس منقلبه، وقد قتل عترة رسول الله ﷺ، وأباح الحرم وخرّب الكعبة. وما أنا بالمتقلد ولا بالمتحمل تبعاتكم، فشأنكم وأمركم. والله لئن كانت الدنيا خيراً فلقد نلنا منها حظاً، ولئن كانت شراً فكفى ذرية أبي سفيان ما أصابوا منها: ألا فليصل بالناس حسان بن مالك، وشاوروا في خلافتكم رحمكم الله». ثم دخل منزله وتغيّب حتى مات في سنته بعد أيام^(١).

٤ - مروان بن الحكم

(٦٤ - ٦٥ هـ)

١ - مروان منذ ولد إلى أن ولي الخلافة:

ينتسب مروان إلى البيت الأموي الذي وقف من الرسول ومن دعوته ذلك الموقف العدائي المعروف. فقد كان أبوه الحكم بن العاص يؤذي الرسول قبل أن يسلم. فلما أسلم لم يخلص في إسلامه ولم يغتر عن إيذاء الرسول والسخرية به. وبلغ من جرأته أنه اطلع على الرسول في إحدى حجراته، فخرج الرسول مغضباً. ولما عرفه قال: من عذيري من هذا الوزغ! ثم أخرجه من المدينة وقال: لا يساكنني فيها أبداً^(٢).

ولكن عثمان لما ولي الخلافة أعاد الحكم، وكان من ذوي قرباه، إلى المدينة وأعطاه مالاً كثيراً، وأثر ابنه مروان، واتخذته وزيراً له ومشيراً، فكان ساعده وكتابه ومدبره. فلما توفي عثمان وآلت الخلافة إلى علي، اعتزل مروان السياسة بعد موقعة الجمل المشهورة، وبايع علياً، وأقام بالمدينة، وظل على ذلك حتى آلت الخلافة إلى معاوية، فولاه المدينة مرتين. ولما مات معاوية قربه ابنه يزيد إليه وأكرمه، فظل بالشام إلى أن ولي الخلافة بعد معاوية الثاني بن يزيد، وشد أزره عبيد الله بن زياد وعمرو بن سعيد بعد أن كاد يبايع ابن الزبير.

٢ - الحرب الأهلية:

لما مات معاوية الثاني هاج عرب الشام، وكانوا عصب الدولة وقوتها، بفضل اتحادهم وتماسكهم. غير أن هذه الوحدة ما لبثت أن تفككت أوصالها حين مالت كلب إلى بني أمية،

(٢) الخميس في أنفس نفيس ج ٢ ص ٣٠٧.

(١) الكندي ص ٤٥ - ٤٦.

وأصبحت قيس ضلعهم مع عبد الله بن الزبير. وانقسمت كلب نفسها، فمال فريق منهم إلى خالد بن يزيد بن معاوية، وكان برغم صغر سنه، فصيحاً بليغاً ضرب في الكيمياء بسهم، ومال فريق آخر إلى مروان بن الحكم بن العاص بن أمية لسنه وشيخوخته. من ذلك نرى أن النزاع قد احتدم بين عرب الشام بسبب المنافسة بين أفراد البيت الأموي، إذ أصبح كل منهم يطمح إلى الخلافة ويرى نفسه أحق بها من غيره.

واستمر النزاع بين أنصار بني أمية حتى عقدوا مؤتمر الجابية، الذي بايعوا فيه مروان بن الحكم بالخلافة (في ذي القعدة ٦٤ هـ)^(١)، ثم خالد بن يزيد، ثم عمرو بن سعيد بن العاص من بعده، وبذلك انتقل الملك من الفرع السفيناني إلى الفرع المرواني، وبذلك أرضوا الذين يتطلعون إلى الخلافة.

اتحدت كلمة اليمينية من كلب؛ وأما قيس فإنها اجتمعت بزعامه الضحاك بن قيس الفهري بمرج راهط وبايعت عبد الله بن الزبير، فانحصرت الخلافة بينه وبين مروان. ثم سار مروان إلى الضحاك وهزمه في موقعة مرج راهط (المحرم سنة ٥٦ هـ)، وبذلك انتصر العنصر اليميني على العنصر المضري.

وقد أذكت هذه الموقعة نار العصبية من جديد، ليس في الشام وحدها، بل في سائر الولايات الإسلامية وخاصة في خراسان وظهر العداء بين اليمينية والمضرية في صورة نزاع متصل بين عرب الشمال وعرب الجنوب، وامتد لهيب العصبية إلى أقاصي البلاد التي وصلت إليها الفتوح العربية فيما شنه هؤلاء وأولئك من حروب أهلية ومعارك دموية.

تابع مروان بن الحكم نشاطه بعد هذه الموقعة، فجرد جيشاً بقيادته إلى مصر لطرده عبد الرحمن بن جحدم عامل عبد الله بن الزبير، وسار ابنه عبد العزيز في جيش إلى أيلة (عند العقبة). ونشط ابن جحدم لحربه، وأشار عليه بعض رجاله بأن يحضر خندقاً، موقعه الآن جهة القرافة، فتم حفره في شهر واحد.

بعث ابن جحدم الجيوش والمراكب لحرب مروان وابنه عبد العزيز، فحلت الهزيمة بجيوش عامل ابن الزبير. ولم ينفعه خندقه، ودخل مروان عين شمس ثم القسطنطين في أول جمادى الأولى سنة ٦٥ هـ، وبنى الدار البيضاء لتكون مقراً له، وبايعه الناس إلا نفرًا ظلوا على تمسكهم ببيعة ابن الزبير، فضرب أعناقهم، وكانوا ثمانين رجلاً من المعافر، وقتل الأكلد بن حمام بن عامر بن صععب سيد لخم، فسار زهاء ثلاثين ألفاً من لخم وهم مدججون بالسلاح، ووقفوا بباب مروان ثائرين، فتوسط بعضهم في الصلح وانصرف الثائرون. وتصادف أن توفي

(١) الطبري ج ٧ ص ٣٤ - ٣٩.

عبد الله بن عمرو بن العاص في اليوم الذي قتل فيه الأندر (١٥ جمادى الآخرة سنة ٦٥ هـ)، فلم يستطع الناس أن يخرجوا بجنازته لتألب الجند على مروان، فدفن في داره^(١).
ثم عملا مروان إلى الشام حيث أعد جيشين، سير أحدهما إلى الحجاز حيث دعا عبد الله ابن الزبير إلى نفسه بالخلافة، والآخر إلى العراق، فحلت الهزيمة بجيش الحجاز. ولم يقم جيش العراق بشيء يذكر في حياة مروان الذي عاجلته المنية سنة ٦٥ هـ بعد أن عهد بالخلافة لابنه عبد الملك ثم عبد العزيز.

كان مروان من ذوي الرأي والفصاحة والشجاعة، وكان كثير التلاوة للقرآن. روى الديار بكري أن مروان كان من رجال قريش، وكان من أقرأ الناس للقرآن^(٢). وقد روى الحديث عن كثير من الصحابة كعثمان بن عفان وعمر بن الخطاب، وزيد بن ثابت. وإليه يرجع الفضل في ضبط المقاييس والموازن حتى لا يقع الغبن في البيع والشراء. ومما يؤخذ عليه اتهامه بالكتاب المكذوب على عثمان، وإن كان الدليل لم يقم على ذلك.

وقد ذكرنا أن أنصار الأمويين اتفقوا في مؤتمر الجابية على مبايعة مروان بن الحكم بالخلافة، على أن يخلفه خالد بن يزيد بن معاوية، ثم سعيد بن العاص من بعده. غير أن مروان نقض ذلك العهد وباع ابنه عبد الملك ثم عبد العزيز وأخذ يحقر من شأن خالد ليصرف أهل الشام عنه. وقد دخل خالد بن يزيد على مروان يوماً فشمته مروان، فخجل خالد ودخل على أمه - وكانت قد تزوجت من مروان بعد وفاة أبيه - وأخبرها بما حدث، فقالت له: «لا يعرفن ذلك منك واسكت فإني أكفيكه»^(٣) ولما نام مروان وضعت على وجهه وسادة لم ترفعها حتى مات. ولما علم بذلك ابنه عبد الملك أراد أن يقتلها، فأشير عليه بالعدول عن رأيه حتى لا يتحدث الناس عن امرأة قتلت أباه فيلحق به العار.

٥ - عبد الملك بن مروان

(٦٥ - ٦٨٥/٨٦ - ٧٠٥)

١ - عبد الملك منذ ولد إلى أن ولي الخلافة :

هو عبد الملك بن مروان بن الحكم بن أبي العاص بن أمية بن عبد شمس بن عبد مناف، وأمها عائشة بنت معاوية بن المغيرة بن أبي العاص بن أمية. ويجتمع نسبه من جهة أبيه وأمّه في أبي العاص، وكان يضرب بأمه المثل في الخصال الحميدة والصفات الكريمة.
ولد عبد الملك بالمدينة سنة ٢٦ هـ في خلافة عثمان بن عفان، وقد نشأ نشأة عالية؛

(٣) الطبري ج ٧ ص ٨٣.

(١) الكندي ص ٤٥ - ٤٦

(٢) الخميس في أنص ميس ج ٢ ص ٣٩٧

عرف بالشجاعة والنجدة، وكان فصيحاً بليغاً، صريحاً في الحق لا يخشى فيه لومة لائم، وقد حفظ الكتاب الكريم وقرأ العلوم الدينية من الفقه والتفسير والحديث على مشيخة الحجازيين في المدينة.

روى ابن سعد^(١) أن أهل المدينة قالوا: حفظ عبد الملك عن عثمان وسمع من أبي هريرة وأبي سعيد الخدري وجابر بن عبد الله وغيرهم من أصحاب رسول الله ﷺ: ولا غرو فقد أصبح فقيهاً وعالماً مشغوقاً بالعلم، كما كان أديباً عالماً بنقد الشعر وتمييز جيده من رديئه. وله مع الشعراء والأدباء مجالس مشهودة ذاعت في كتب الأدب والمحاضرات، مثل كتاب الكامل للمبرد والأماشي لأبي علي وغيرهما من دواوين الأدب.

٢ - الدولة الأموية في عهد عبد الملك:

كادت الأمة العربية عند وفاة مروان بن الحكم تمزقها العصبية القبلية التي دأب النبي ﷺ على إخمادها، حتى أشرفت الدولة الأموية على الزوال، لولا أن أتاح الله لهذه الدولة عبد الملك بن مروان الذي يعتبر بحق المؤسس الثاني للدولة الأموية، لما امتاز به من راحة العقل والقدرة على تصريف الأمور، فانتشلها من الفوضى التي وصلت إليها وأقام صرح مجدها على أسس لم يسبقه إليها من جاء قبله من الخلفاء.

وقد أخذ عبد الملك في مبدأ عهده يشن الغارة على أعدائه، ولم يمض سبع سنين حتى استقامت له الأمور وهدأت الأحوال وساد السلام في البقية الباقية من عهده وعهد من جاء بعده من أولاده.

ففي مصر انتشر السلام واستتب الأمن بفضل حسن سياسة أخيه عبد العزيز بن مروان (٦٥ - ٨٦ هـ). وكان من خيرة الولاة الذين حكموا مصر في العصر الأموي، فقد صحب أباه مروان حين جاء لاسترداد هذه البلاد من عامل عبد الله بن الزبير الذي صادفت دعوته نجاحاً عظيماً في بلاد العرب والعراق، وفي مصر حيث انضم إليه أنصار العلويين لاعتقادهم أنه يدعو لأهل البيت.

ولما عزم مروان على العودة إلى دمشق ولي ابنه عبد العزيز على مصر صلاتها وخراجها، وجعلها له طعمة يتصرف في خراجها كيف شاء. وكان بعض المصريين في ذلك الوقت على البغض لمروان ولبنى أمية، فخاف عبد العزيز أنصار ابن الزبير وخشي عاقبة عدائهم إذا بقي في مصر، وأفضى بذلك إلى أبيه، فخفف من خوفه ورسم له الخطة التي يتألف بها قلوب المصريين على اختلافهم، وأوضح له أن هذا الأمر لا يتم إلا إذا أسرهم بجوده وجذبهم إليه

(١) كتاب الطبقات الكبير ج ٥ ص ١٧٣.

بالمودة والبشاشة، وأوصاه بأن يظهر لكل زعيم أنه خاصته دون غيره من الزعماء، وبهذا يتفانى الكل في خدمته ويجمعون على طاعته^(١).

ولم يفت مروان أن يزيد ابنه من النصائح في وصية أخرى تكفل له الراحة والطمأنينة في هذا البلد، فأوصاه بتقوى الله في السر والعلانية، وبالبر بالفقراء وتنفيذ وعده إذا وعد ولو حال دون ذلك شوك القتاد، وأن تكون المشورة رائدة قبل الفصل في أمور دولته، فتلهج الألسنة بالدعاء له ويأمن الفتن والفتاقل^(٢).

وعمل عبد العزيز بنصائح أبيه، فنجحت سياسته في مصر نجاحاً ظاهراً، واستطاع أن يدخل كثيراً من ضروب الإصلاح، فبنى مقياساً للنيل، وزاد في جامع عمرو من ناحية الغرب، وأخلى في شماله رحبة فسيحة. وأقام على خليج أمير المؤمنين قنطرة عند الحمراء القصوى بطرف الفسطاط^(٣)، ونقش عليها اسمه (٦٩ هـ)^(٤)، واتخذ مدينة حلوان حاضرة لولايته (٧٣ هـ) بعد أن أصيب بداء الجذام. وقيل إنه انتقل إليها لتفشي الوباء في الفسطاط، ونقل إليها بيت المال، وأنشأ بها بركة كبيرة ساق إليها الماء من العيون القريبة من جبل المقطم على قناطر معلقة مشيدة على أعمدة تصل عيون الماء بالبركة. ويظهر أن الأمويين أخذوا هذا النوع من القناطر عن الروم، وكانت منتشرة في الدولة الرومانية في القرن الثاني الميلادي. وغرس عبد العزيز في حلوان الأشجار والنخيل، وبنى بها المساجد وغيرها من الأبنية الفخمة، حتى قيل أنه بذل في سبيل ذلك مليون دينار^(٥). وبلغ من شغفه بالعمارة والتماثيل أنه بنى في مدينة الفسطاط حماماً لابنه زيان وأقام على بابه تماثلاً عجيباً من الزجاج على صورة امرأة، وأطلق عليه «أبو مرة»، ذلك الاسم الذي تسمت به القيسارية التي كان يمتلكها عبد العزيز، وكان تعرف في زمن ابن دقماق^(٦) المتوفي سنة ٨٠٩ هـ باسم حمام بيثنة.

/كان عهد عبد العزيز بن مروان عهد يسر ورخاء لمصر التي استطاعت أن تظهر بمظهر النشاط الأدبي والمادي./ وتغنى المؤرخون والشعراء بأعمال البر والكرم التي قام بها هذا الوالي، فقد ذكر بعض المؤرخين إنه «كان له ألف جفنة تنصب حول داره ومائة جفنة تحمل على العجلات ويظاف بها على قبائل مصر»، حتى وصف أحد الشعراء أيام عبد العزيز بأنها كأعياد

(١) الكندي: كتاب الولاة ص ٤٧ - ٤٨.

(٢) الكندي ص ٤٨. المقريري: حطط ج ١ ص ٢٠٩.

(٣) ومكانها الآن على الخليج عند مسجد السيدة زيب

(٤) ابن دقماق: الانتصار لواسطة عقد الأمصار ج ٤ ص ٦٣، ١٢٠

(٥) أبو صالح الأرمي: كنائس وأديرة مصر، ورقة ٥٢ ب - ١٥٢

(٦) الانتصار لواسطة عقد الأمصار ج ٤ ص ٣٩، ١٠٥.

الفطر أو أعياد الأضحى^(١).

وعلى الرغم من أن مصر كانت طعمة لعبد العزيز، قيل إنه لم يترك عند وفاته من المال غير سبعة آلاف دينار - عدا أمواله في حلوان وقيسارية أبي مرة، وما خلفه من الخيل والرقيق والثياب المرقع بعضها. فلا عجب إذا أجمع الناس على محبته ورضوا عنه وعن ولايته. على أن مصر لم تنعم بهذا الرخاء طويلاً بعد موت عبد العزيز، فقد زج الجند العربي بنفسه في النزاع الذي انتهى بسقوط الدولة الأموية وقيام الدولة العباسية على ما سيأتي.

وكان أشد أعداء عبد الله خطراً المختار بن أبي عبيد وعبد الله بن الزبير. روى المسعودي^(٢) أن عبد الملك سار في سنة ٦٦ هـ على رأس الجنود الشامية لقتال المختار بالكوفة، وبينما هو في الطريق أتاه في إحدى الليالي خبير مقتل عبيد الله بن زياد وانهزام جنده، وأتاه في تلك الليلة أيضاً مقتل القائد الذي أرسله لحرب عبد الله بن الزبير بالمدينة، ثم جاءه خبر دخول جند ابن الزبير أرض فلسطين ولحاق أخيه مصعب بهم. ثم جاءه خبر مسير إمبراطور الروم ونزوله المصيصة^(٣) في طريقه إلى الشام. ثم جاءه أن عبيد دمشق وأوباشها خرجوا على أهلها، وأن المسجونين فيها فتحوا السجن وخرجوا منه، وأن خيل الأعراب أغارت على حمص وبعلبك وغيرهما - إلى آخر ما هنالك من أخبار السوء التي تذهب بعقل الحليم وتبعث في النفس اليأس والقنوط.

كان عبد الملك - على الرغم من هذا كله - رابط الجأش شديد الإيمان بكفاءته وقدرته، فلم يرَ في ليلة قبلها أشد ضحكاً، ولا أحسن وجهاً، ولا أبسط لساناً، ولا أثبت جناحاً من تلك الليلة تجلداً وسياسة للملوك. ولتنظر الآن كيف تغلب عبد الملك على هذه الصعاب.

بعد أن قضى الحجاج بن يوسف الثقفي على عبد الله بن الزبير - على ما سيأتي - ولاء عبد الملك بلاد الحجاز سنة ٧٣ هـ، فظل بها إلى سنة ٧٥ هـ حيث ولاء عبد الملك العراق؛ وسار إليها في جيش من أهل الشام. ولما بلغ القادسية أمر الجيش بالاستراحة، وسار هو في اثني عشر راجلاً إلى الكوفة، فدخلها وصعد المنبر مثلاً. ولما غص الجامع بأهله كشف اللثام عن وجهه وخطبهم خطبته في الأدب والتاريخ، وكلها إطناب واستهتار بأهل العراق، وتوعد لهم لما كان منهم من شق عصا الطاعة على بني أمية:

وأنا ابن جلا وطلاع الشايبا متى أضع العمامة تعرفوني

(١) الكندي ص ٥١ - ٥٢

(٢) مروج الذهب ج ٢ ص ١١٣

(٣) نالمتح ثم الكسر والتشديد من ثمر الشام بين انطاكية وبلاد الروم بقرب طرسوس.

يا أهل الكوفة! إنني لأرى رؤوساً قد أينعت وحان قطافها، وإنني لصاحبها، وكأنني أنظر إلى الدماء بين العمائم واللحى». أما بقية الخطبة فإنها لا تختلف في معناها ولهجتها عما تقدم.

ولما فرغ الحجاج من خطبته لم يفه أحد ممن كان بالمسجد، وفيهم أهل الشرف والرياسة، بكلمة يعترض فيها على قوارص كلمه وشديد زهوه بنفسه أو يظهر استيائه لما لحق أهل بلده من مذلة وما حاق بهم من مهانة. وبعد هذه المقدمة الطويلة المفزعة أمر الحجاج غلامه بأن يقرأ على الناس كتاب عبد الملك فقراً: «بسم الله الرحمن الرحيم! من عبد الملك أمير المؤمنين إلى من بالكوفة من المسلمين، سلام عليكم!». غير أن أحداً من الحاضرين لم يرد سلام الخليفة، فأمر الحجاج غلامه بالكف، وأخذ يوبخ الناس ويتهددهم ويتوعدهم؛ فقال: «والله لأؤدبنكم غير هذا الأدب أو لتستقيمن»، ثم أمر غلامه فأعاد الكرة، فلما قرأ سلام الخليفة قال الحاضرون: «على أمير المؤمنين السلام»^(١).

ومن هذه الخطبة نتبين السياسة التي رسمها الحجاج للسير عليها مع أهل العراق، وهي سياسة حزم ممزوج بالظلم والجبروت. ولا غرو فقد أخذ الناس بغير هوادهة وقتلهم على الريبة والظنة.

ولما فرغ الحجاج من أهل الكوفة سار إلى البصرة وخطب الناس فيها خطبة لا تختلف في معناها ومرماها عن خطبته في الكوفة. ومن ثم عمل على معاونة المهلب بن أبي صفرة في حرب الخوارج.

تفانم خطر المشرق حين خلع ابن الأشعث طاعة الحجاج ثم طاعة عبد الملك، وانقاد إليه أهل كرمان والريّ والجبّال. وما لبث أن دخل البصرة والكوفة، وقوي أمره، فاستنجد الحجاج بعبد الملك وألح عليه في إرسال المدد. يدل على ذلك قوله في ختام كتابه إلى الخليفة: واغوثاه بالله ثلاث مرات، فأمدّه عبد الملك بالجيش.

التقى الحجاج وابن الأشعث بالموضع المعروف بدير الجماجم، وكانت الحرب سجالاً بين الفريقين، ووقعت بينهم أكثر من ثمانين موقعة دارت الدائرة بعدها على ابن الأشعث، فهرب إلى بلاد الهند، فاحتال الحجاج في قتله وأتى إليه برأسه في الكوفة، وأسرف الحجاج في قتل أسرى دير الجماجم، وفي إعطاء الأموال لمن نصره على عدوه.

وهكذا أخضع الحجاج بلاد العراق وما والاها من بلاد المشرق لسليطان عبد الملك بن مروان، الذي توطلدت دعائم ملكه وانتشر الأمن في بلاده بفضل يقظته ودأبه على العمل لخير

(١) الطبري ج ٧ ص ٢١٠ المسمودي: مروج الذهب ج ٢ ص ١٢٥.

رعاياه . فقد كان يميل إلى إقرار العدل، ويكره تخطي حدود الاعتدال في عقوبته، يدل على ذلك ما دار بينه وبين الحجاج من مكاتبات حين بلغه إسرافه في قتل أسرى دير الجماجم، وإعطائه الأموال لرجاله، إذ كتب إليه ذلك الكتاب الشديد اللهجة برغم ما بذل من جهد في سبيل تثبيت دعائم ملكه .

«أما بعد فقد بلغ أمير المؤمنين سرفك في الدماء وتبذيرك في الأموال، ولا يحتمل أمير المؤمنين هاتين الخصلتين لأحد من الناس، وقد حكم عليك أمير المؤمنين في الدماء والخطأ الدية، وفي العمد القود (القصاص)، وفي الأموال ردها إلى مواضعها ثم العمل فيها برأيه، فإنما أمير المؤمنين أمين الله، وسيان عنده منع حق وإعطاء باطل، فإن كنت أردت الناس له فما أغناهم عنك، وإن كنت أردتهم لنفسك فما أغناك عنهم، وسيأتيك من أمير المؤمنين أمران: لين وشدة فلا يؤنسك إلا الطاعة ولا يوحشك إلا المعصية، وظن بأمر المؤمنين كل شيء إلا احتمالك على الخطأ، وإذا أعطاك الظفر على قوم فلا تقتلن جانحاً ولا أسيراً .

وصل إلى الحجاج كتاب عبد الملك، وكتاب رجل لا تأخذه لومة لائم في الحق وإيثار مصلحة شعبه واكتساب محبته . وقد رد عليه الحجاج بهذا الكتاب الرقيق يبرر فيه تصرفه: «أما بعدا فقد أتاني كتاب أمير المؤمنين يذكر فيه سرفي في الدماء وتبذيري في الأموال . ولعمري ما بلغت في عقوبتي أهل المعصية ما هم أهلهم، وما قضيت حق أهل الطاعة بما استحقوه . فإن كان قتل أولئك العصاة سرفاً، وإعطائي أولئك المطيعين تبذيراً، فليس على أمير المؤمنين ما سلف وليمد لي فيه حداً انتهى إليه إن شاء الله تعالى ولا قوة إلا بالله . والله ما علي من عقل ولا قود، ما أصبت القوم خطأ فأفديهم ولا أعطيتهم إلا لك ولا قتلت إلا فيك وأما ما أنا منتظره من أمريك فألينيها عدة وأعظمها محنة، فقد عبأت للعدة الخلال وللمحنة الصبر»^(١) .

أسند الحجاج بن يوسف ولاية خراسان إلى المهلب بن أبي صفرة، فقام بكثير من الفتوح في هذه البلاد، ذكر البلاذري^(٢): أنه فتح خجندة وغزا كرش سنة ٨٠ هـ (٦٩٩ م) واتخذها مركزاً لقيادته، وأرسل منها أولاده لغزو كثير من البلاد، فأرسل يزيد على رأس قوة لغزوة الختل، وأرسل حبيب إلى رابنجان قوات بخارى . وذكر الطبري (٨: ١٧) أن المغيرة بن المهلب الذي خلف أباه في مرو مات في رجب سنة ٨٢ هـ . فلما علم أخو يزيد بن المهلب بذلك أراد أن يعلم أباه الخبر؛ وكان بكش؛ فأمر النساء فصرخن، فقال المهلب: ما هذا؟ فقيل: مات المغيرة؛ فجزع جزعاً شديداً؛ فوجه ابنه إلى مرو . وأوصاه بما يعمل وكتب الحجاج إلى المهلب يعزيه في ابنه المغيرة . ويظهر أن هذا الحادث قد نال من نفس المهلب حتى إنه أيقن

(١) المسعودي: مروج الذهب ج ٢ ص ١٣٦ - ١٣٧ .

(٢) فتوح البلدان ص ٤٢٢ - ٤٢٣ .

بأنه ليس من أمل في أية محاولة لفتح هذه البلاد. ومن ثم تصالح مع أهل كس وعدل عن غزواته، ولكنه مات في شهر ذي الحجة على مقربة من مرو الروذ وولى الحجاج ابنه يزيد بلاد خراسان^(١).

استهل يزيد عهده بغزو خوارزم، ولم يقدم على غزو غيرها من البلاد لاختلال الأمن في خراسان بسبب ظهور روح العصية بين قيس والأزد، وزاد ميل يزيد إلى الأزد نار هذه العصية اشتعالاً. ولم يكن موقف الموالي أقل سوءاً حيث نرى مؤامرة ثابت بن قطنه وأخيه حريث على موسى بن عبد الله السلمي عامل ترمذ الذي ناصره طرخون ملك الصغد. وسرعان ما قتل حريث بن قطنه وأخوه ثابت في ميدان القتال^(٢). وقد عمل الحجاج على التخلص من يزيد بن المهلب، ولكنه خشي في الوقت نفسه ثورة الأزد في خراسان عليه، فولى هذه البلاد أخاه المفضل بن أبي صفرة في سنة ٨٥ هـ (٧٠٤ م) وكان ضعيفاً. ففتح باذغيس، وكانت قد انتقضت. وسعى الحجاج لدى عبد الملك بن مروان إلى تولية قتيبة بن مسلم خراسان. وكان هذا الوالي من باهلة إحدى بطون قيس، وبذلك يستطيع أن يجذب إليه القيسيين في خراسان. ووصل قتيبة مرو حول نهاية سنة ٨٥ هـ.

٣ - صفات عبد الملك :

وصف الشعبي عبد الملك بن مروان في هذه الكلمات: «ما جالست أحداً إلا وجدت لي الفضل عليه إلا عبد الملك بن مروان، فإني ما ذاكرته حديثاً إلا زادني فيه، ولا شعراً إلا زادني فيه»^(٣). وكان عبد الملك فصيحاً. قيل له: لقد أسرع إليك الشيب. قال: شيبني صعود المنابر والخوف من اللحن وقيل له: يا أمير المؤمنين! عجل إليك الشيب. فقال: وكيف لا وأنا أعرض عقلي على الناس كل جمعة^(٤).

اشتهر عبد الملك بالحزم وأصالة الرأي. قال العيني^(٥): كان يُقال معاوية أحلم وعبد الملك أحزم.

وقد تولى عبد الملك القضاء والفتيا في المدينة بعد زيد بن ثابت سنة ٤٢ هـ وولاه أبوه هجر فأقام فيها العدل ونظم أمورها.

وروى صاحب كتاب العقد^(٦) أن عبد الملك بن مروان خطب الناس يوماً فقال: أيها الناس! إني والله ما أنا بالخليفة المستضعف - يريد عثمان بن عفان - ولا بالخليفة المدهاهن

(٤) السيوطي تاريخ الحلفاء ص ٨٤ - ٩٥

(٥) عقد الجماد ص ١١.

(٦) ج ١ ص ٢٨٨ (وطعة القاهرة سنة ١٣٤٦ هـ) ج ٣ ص ١٤٩.

Gibb, p. 25.

(٢) البلاذري: فتوح البلدان ص ٤٢٤ - ٤٢٥.

(٣) ابن سعد: كتاب الطبقات ج ١ ص ١٦٦.

- يريد معاوية - ولا بالخليفة المأفون^(١) - يريد يزيد بن معاوية - . فمن قال برأسه كذا قلنا بسيفنا كذا ثم نزل. وخطب أيضاً على المنبر: «أيها الناس! إن الله حدّ حدوداً وفرض فروضاً، فما زلتم تزدادون في الذنب تزداد في العقوبة حتى اجتمعنا نحن وأنتم عند السيف، ثم نزل». ويتبين مما ذكره المسعودي^(٢) ما اتصف به عبد الملك من الأداب الاجتماعية. فقد ذكر أن بعض جلسائه قال له يوماً: أريد الخلوة بك، فلما خلا به قال له عبد الملك: بشرط ثلاث خصال: لا تُطر نفسي عندك فأنا أعلم بها منك، ولا تغتّب عندي أحداً فلن أسمع منك، ولا تكذب فلا رأي لمكذب. قال: أتأذن في الانصراف؟ قال: إذا شئت.

٦ - الوليد بن عبد الملك (٨٦ - ٩٦ / ٧٠٥ - ٧١٥)

١ - توليته الخلافة :

(لما مات عبد الملك بن مروان سنة ٨٦هـ خلفه ابنه الوليد، وقد ظل في الخلافة عشر سنين، وكان عهده عهد فتح ويسر ورخاء، فانتسعت في أيامه رقعة الدولة الأموية شرقاً وغرباً، كما خففت أعباء الحياة على جمهور المسلمين، بعطفه على الفقراء والمعوزين، واهتمامه بأحوال رعيته وسهره على مصالحهم، وعمله على تخفيف آلام مرضاهم، وتخصيصه إعطيات للمجدومين لمنعهم عن سؤال الناس، كما أعطى كل مقعد خادماً يهتم بأمره، وكل ضرير قائداً يسهر على راحته.)

كان الوليد لحناً، فقال له أبوه: «إنه لا يلي العرب إلا من يحسن كلامهم» فدخل الوليد بيتاً وأخذ معه جماعة من علماء النحو وأقام مدة يشتغل فيه، فخرج أجل مما كان يوم دخوله. فلما بلغ ذلك أتاه عبد الملك قال: قد أعذر، لقد أضر بالوليد حبنا له، يشير إلى أنه لم يرسله إلى البادية ليتعلم الفصاحة بين الأعراب.

٢ - الفتوح في عهد الوليد:

أ- فتح بلاد ما وراء النهر/ تمكن الوليد بفضل السلام الذي انتشرت ألويته بين ربوع بلاده من إعادة عهد الفتوح التي تمت في عهد من سبقه من الخلفاء، فانتسعت رقعة أملاكه في المشرق والمغرب. وقد اشتهر في عهد الوليد ثلاثة من القواد كان لهم أثر عظيم في هذه الفتوح: هم قتيبة بن مسلم الباهلي، ومحمد بن القاسم بن محمد الثقفي، وموسى بن نصير.

(٢) مروج الذهب - ج ٣ ص ١٢٦.

(١) الضعيف الرأي.

وأما قتيبة بن مسلم فقد ولاة الحجاج خراسان سنة ٧٦ هـ فخرج إلى بلخ - وكانت أول جهة قصدتها - فتلقاها دهاقينها وعظماؤها وساروا معه . ولما عبر نهر جيحون قابله ملك الصغانيان وأهدى إليه كثيراً من الهدايا وسلم إليه بلاده . وفي سنة ٨٧ هـ، غزا قتيبة بيكند^(١) حيث أغار على الصغد وقتلهم قتلاً شديداً فانهزموا وتفرقوا، ثم طلبوا من قتيبة الصلح ، فصالحهم وولى عليهم والياً من قبله ، غير أن أهل بيكند انتهزوا فرصة غياب قتيبة وغدروا بعامله وقتلوه، فرجع إليهم وفتح المدينة عنوة، وغنم منها مغانم كثيرة ثم عاد إلى مرو . وفي ربيع سنة ٨٨ هـ استخلف قتيبة على مرو وأخاه بشار بن مسلم، وواصل فتوحاته، فكان النصر حليفه في بلاد كرمينية^(٢)، ثم سار إلى بخارى وفتحها بعد أن لقي عناءً كبيراً واضطر أهلها إلى مصالحته .

ولم تكن الإصلاحات التي قام بها قتيبة بعد أن تم فتح بخارى مقصورة على الشؤون المدنية، بل تعدتها إلى الجيش، وكانت روح العصبية التي أملت على العرب أن يستأثروا بحقوقهم كاملة باعتبارهم طبقة محاربة، قد قللت إلى حد بعيد من عدد الفرس في الجيوش الإسلامية، وكانت جيوش خراسان في ذلك الوقت تتألف على الوجه الآتي: من أهل البصرة والعالية من المقاتلة ٩,٠٠٠، ومن بكر ٧,٠٠٠، ومن تميم ١٠,٠٠٠، ومن عبد القيس ٤,٠٠٠، ومن الأزدي ١٠,٠٠٠، ومن الكوفة ٧,٠٠٠. ولم يكن مع هؤلاء الـ ٤٧,٠٠٠ عربي سوى ٧,٠٠٠ من الموالي بقيادة حيان النبطي، وكان من الديلم، وقيل من خراسان، وإنما قيل له نبطي للكتنة^(٣).

على أن قتيبة ألزم أهالي بخارى، بعد أن فتحها لأول مرة، كما ألزم غيرها من أهالي البلاد المفتوحة أن يمدوه بقوة إضافية من الجيوش المحلية، تتراوح عادة بين ١٠,٠٠٠، ٢٠,٠٠٠ رجل يقومون بالخدمة مع الجيوش العربية . يقول جب^(٤): «ولا يبعد، إذا كان ما ذكرناه حقاً، أن يكون سعيد بن عثمان هو الذي سن هذه السنة بعد أن قام بفتح سمرقند؛ وكما لا يبعد أن يكون ذلك النظام قد عمل به في أماكن أخرى شملتها الفتوح العربية، لتكون هذه الجيوش على أهبة الاستعداد لتلبية نداء قوادهم إذا دعت الحاجة إلى ذلك، وهذا يعجل السرعة التي بها فتح سمرقند على يد قتيبة بن مسلم» .

(١) بكسر الهمزة وفتح الكاف وسكون الراء وهي بلدة بين بخارى وبيحون على مرحلة من بخارى . وقد خربت قبل ياقوت الحموي المتوفى سنة ٦٢٦ هـ

(٢) فتح الكاف وسكون الراء وكسر الميم بعدها ياء مثناة من تحت ساكنة فنون مكسورة وياء أخرى مفتوحة غير مشددة، هي بلدة من موالي الصغد بين سمرقند وبخارى .

(٣) اس الأثير ح ٥ ص ٦ .

(٤) Gibb, P. 40

وبينما كان قتيبة مشتغلاً بتنظيم بخارى سير أخاه عبد الرحمن على رأس قوة صغيرة من كش ونسف لتأخذ من طرخون ملك الصغد ما كان قد صالحه قتيبة عليه في العام الماضي، ولقي هذا القائد نجاحاً ملحوظاً في هذه السبيل، وأعاد إلى طرخون الرهائن، ورجع إلى أخيه قتيبة ببخارى حيث عاد إلى مرو لقضاء الشتاء فيها^(١).

(وفي سنة ٩٣ هـ فتح قتيبة مدن خوارزم صلحاً) ثم فتح سمرقند بعد قتال شديد، واستخلف عليها عبد الله بن مسلم ثم عاد إلى مرو. وفتح سمرقند وطد قتيبة مركزه في بلاد ما وراء النهر. ولكن فتح هذه المدينة ليس معناه، كما يقول (جب) (ص ٤٧ - ٤٨)، فتح بلاد الصغد، وإنما كان كل ما قام به العرب أنهم أقاموا حامية عربية في بلد يضم لهم العدا، وقد رأى قواد سمرقند من العرب من الواجب عليهم أن يمدوا نفوذهم تدريجياً على إقليم الصغد بإرسال الحملات والغارات إليه. وبذلك كان هناك اختلاف جوهري بين فتح بخارى وفتح سمرقند: فالفتح الأول كان نتيجة سلسلة حملات نصبت فيها موارد البلاد التي ضمت إلى حوزة العرب شيئاً فشيئاً، وأصبح جميع السكان رعايا العرب، وغدوا تحت إشرافهم المستمر. أما فتح سمرقند فإن العرب قد استولوا عليها أثر معركة واحدة حاسمة.

ولكن الصغد لم تدعن جميعاً لحكم العرب، وإنما اعترفت بسيادتهم اعترافاً ظاهرياً. وقد عانت هذه البلاد كثيراً من المحن من جراء الغارات المستمرة، حتى أن أحد شعراء ذلك العصر قد أمدنا بصورة حية عن ثروتها التي تبددت وأراضيها التي أصبحت فقراً مجدبة حيث يقول:

كل يوم يحوي قتيبة نهباً ويزيد الأموال مالاً جديداً
باهليّ قد ألبس التاج حتى شاب منه مفارق كن سوداء
دوخ الصغد بالكتاب حتى ترك الصغد بالعراء قعوداً
فوليدٌ يبكي لفقد أبيه وأب موجه يبكي الوليداً^(٢)

قد يتوقع البعض أن الغرض الذي كان يرمي إليه قتيبة بعد فتح سمرقند أن يوطد السيادة العربية في الصغد كما فعل في بخارى من قبل. ولكننا نراه يقرر مد حدود الدولة العربية في أواسط آسيا، وبعبور نهر جيحون ميمماً شطر بخارى حيث التقى بجيش مؤلف من ٢٠,٠٠٠ مقاتل من خوارزم وبخارى وكش ونسف^(٣)، ثم يسير في العام التالي إلى فرغانة^(٤)، حيث

(١) ابن الأثير ج ٤ ص ٢٢٦ - ٢٢٧.

(٢) المصدر نفسه ج ٤ ص ٢٣٦.

(٣) البلاذري: فتوح البلدان ص ٤٣٧، الطبري ج ٨ ص ٨٩.

(٤) إقليم متاخم للبلاد تركستان ومن مدنه خجندة.

استأنف منها السير حتى بلغ خجندة^(١) حيث لقي مقاومة تذكر، ولكنه أحرز نصراً ميبئاً. ثم انصرف إلى كاشان حاضرة فرغانة، ففتحها وعاد إلى مرو. وفي أثناء إقامته بها أتاه كتاب الوليد ابن عبد الملك، وقد جاء فيه: (قد عرف أمير المؤمنين بلاءك وجدك واجتهادك في جهاد أعداء المسلمين، وأمير المؤمنين رافعك وصانع بك الذي يجب لك. فأتم مغازيك وانتظر ثواب ربك، ولا تغيب عن أمير المؤمنين كتبك، حتى كأني أنظر إلى بلائك والشعر الذي أنت فيه)^(٢). وكان من أثر فتح بلاد ما وراء النهر أن دخل الإسلام فيها. ذلك أن قتيبة لما وصل إلى سمرقند وجد فيها كثيراً من الأصنام، وكان عبادها يعتقدون أن كل من اعتدى عليها مات لساعته. على أن هذا الفاتح المسلم لم يأبه لهذه المخاوف التي أثارها تلك الخرافات، ولم يحجم عن إحراق الأصنام.

يقول ابن الأثير (٤: ٢٣٥): (وأتى بالأصنام فكانت كالقصر العظيم، وأخذ ما عليها وأمر بها فأخرجت، فجاءه غوزك فقال: إن شكرك عليّ واجب لا تتعرض لهذه الأصنام، فإن منها أصناماً من أحرقتها هلك، فقال قتيبة: أنا أحرقتها بيدي، فدعا بالنار فكير ثم أشعلها فاحترقت). وكان تحول الناس في هذه البلاد إلى الإسلام برغم هذا ضئيلاً في مستهل تاريخ تقدم الفتوح الإسلامية في أواسط آسيا. ويظهر أن أهالي هذه البلاد طالما تظاهروا بانتحالهم الإسلام إلى حين، ثم أسرعوا فكشفوا القناع وشقوا عصا الطاعة للخليفة بمجرد انسحاب جيوش الفتح: ولم يصب العرب النجاح المطلوب في إرغام الأهلين على اعتناق دين الفاتحين، حتى أتم قتيبة فتح بخارى للمرة الرابعة، فحمل أهلها على اعتناق الإسلام. ولقي الذين أسلموا من أهالي هذه البلاد مقاومة عنيفة من مواطنيهم، حتى أن كل مسلم اضطر أن يحمل سلاحاً أنى سار ليحافظ على حياته. ولم يجرؤ المسلمون على الظهور في المساجد أو الأماكن العامة من غير أن يكونوا متقلدي السلاح، على حين لم يكن بد من أن تقام الجواسيس لمرافقة الحديثي العهد بالإسلام. وكذلك بذل الفاتحون جهوداً كبيرة لجذب الناس إلى هذا الدين، بل لقد حاول تأليفهم بالمال لحضور صلاة الجمعة بالمساجد، وسمحوا بقراءة القرآن باللغة الفارسية بدلاً من العربية، حتى يستطيعوا جميعاً أن يفهموه في سهولة ويسر^(٣).

(ب - محاولة فتح بلاد الصين) روي عن الرسول أنه قال: «اطلبوا العلم ولو في الصين»^(٤). ومع أنه ليس لدينا شاهد تاريخي يدل على أن هذا الكلام قد جاء على لسان

(١) بسم الخاء وفتح الجيم هي مدينة مشهورة على نهر سيحون بينها وبين سمرقند نحو عشرة أيام.

(٢) الطبري ج ٨ ص ٩١ - ٩٦. ابن الأثير ج ٤ ص ٢٣٨ - ٢٣٩.

(٣) البلاذري: فتوح البلدان ص ٤٠٧. أرتولد: الدعوة إلى الإسلام ترجمة ص ٢٤٣.

(٤) كنز العمال ج ٥ ص ٢٠٢.

الرسول، فليس من المستحيل أن يكون قد عرف اسم هذه البلاد، لأن الصلات التجارية بين بلاد العرب والصين كانت قد توطدت قبل مولده بزمان طويل. فكانت حاصلات الشرق التي تتلقاها بلاد الشام وموانئ البحر الأبيض تمر بنسبة هائلة عن طريق بلاد العرب. وفي القرن السادس الميلادي كانت بين الصين وبلاد العرب تجارة هامة عن طريق سيلان. وفي بداية القرن السابع كانت التجارة بين الصين وبلاد فارس وبلاد العرب هي السوق الرئيسية للتجار الصينيين. وقد ورد ذكر العرب لأول مرة في التواريخ الصينية في ذلك الوقت الذي ابتدأ فيه حكم دولة تانج T'ang (٦١٨ - ٩٠٧ م). وتشير هذه التواريخ إلى نشأة القومية الإسلامية في مدنهم، كما تتحدث بإيجاز عن التعاليم الدينية للعقيدة الجديدة.

وعندما توفي يزيدجرد آخر ملوك آل ساسان في فارس، استنجد ابنه فيروز بالصين لتنصره على العرب الغزاة. غير أن امبراطور الصين أجاب بأن بلاد الفرس من بعد الشقة وطول المسافة بحيث لا يستطيع أن يرسل إليه الجيوش المطلوبة. ولكن قيل إنه بعث إلى البلاط العربي سفيراً يدافع عن قضية الأمير الهارب. ومن المحتمل أيضاً أن يكون الامبراطور قد أوصى سفيره بأن يتبين مدى الاتساع والقوة في الدولة الجديدة التي كانت قد نشأت في بلاد العرب. وقيل إن عثمان بن عفان أرسل أحد القواد العرب ليرافق السفير الصيني في عودته فأكرم الامبراطور وفادة أول سفير من المسلمين بعث إليه^(١).

وفي عهد الوليد بن عبد الملك نجد القائد العربي المشهور قتيبة بن مسلم لا يكتفي بما فتحه من بلاد ما وراء النهر، بل يمضي قدماً في سنة ٩٦ هـ إلى حدود الصين على رأس جيش كثيف. وبينما هو في طريقه إليها جاءه نبأ وفاة الوليد بن عبد الملك، فلم يشه ذلك عن مواصلة الغزو، بل تابع سيره حتى قرب من الصين، فأرسل إلى ملكها وفداً برياسة هبيرة بن المشمرج الكلابي. وبعد أن دارت بينه وبينهم عدة مراسلات قال ملك الصين موجهاً كلامه إليهم: (انصرفوا إلى صاحبكم فقولوا له ينصرف، فإنني قد عرفت حرصه وقله أصحابه، وإلا أبعث عليكم من يهلككم ويهلكه). فقال له هبيرة: (كيف يكون قليل الأصحاب من أول خيله في بلادك وآخرها في منابت الزيتون؟ وكيف يكون حريصاً من خلف الدنيا قادراً عليها وغزاًك؟ وأما تخويفك إيانا بالقتل فإن لنا آجالاً إذا حضرت فأكرمها القتل، فلسنا نكرهه ولا نخافه). فأجابه ملك الصين: فما الذي يرضي صاحبك؟ فقال هبيرة: (إنه قد حلف ألا ينصرف حتى يظا أرضكم ويختم ملوككم ويعطى الجزية) فقال الملك: فإننا نخرجه من يمينه: نبعث إليه بتراب من تراب أرضنا فيطوه، ونبعث ببعض أبنائنا فيختمهم، ونبعث إليه بجزية يرضاه^(٢). ثم دعا

(١) أرنولد: الدعوة إلى الإسلام، ترجمة ص ٣٣٣.

(٢) الطبري ج ٨ ص ١٠٠ - ١٠١.

بصحاف من ذهب فيها تراب، وبعث بحرير وذهب وأربعة غلمان من أبناء ملوكهم، ثم أجاز الوفد فساروا حتى قدموا على قتيبة، فقبل الجزية وختم الغلمان وردهم ووطئ التراب ثم عاد إلى مرو.

وتذكر التواريخ الصينية أن هشام بن عبد الملك أرسل سفيراً يدعى سليمان إلى الأمبراطور هزوان تسنج Hswan T'sang. وقد اكتسبت هذه العلاقات السياسية التي قامت بين الدولتين العربية والصينية أهمية جديدة في أواخر عهد هذا الامبراطور حين طرده أحد الغاصبين عن عرشه، فتنحى عنه لابنه سوتسنج Su Tsung، فطلب هذا الأخير النجدة من الخليفة العباسي أبي جعفر المنصور، فأرسل إليه قوة من الجيوش العربية التي ساعدته على استرداد ملكه، ولم ترجع هذه القوة العربية إلى بلادها بل تزوجت من أهلها واستقرت في الصين^(١).

✽ فتح بلاد السند: ترجع حملات المسلمين على بلاد الهند إلى عهد بعيد. فقد أرسلوا أولى حملاتهم بعد أن انتقل الرسول إلى جوار ربه بخمس عشرة سنة. ومن ثم أخذ سيل العرب يتدفق على هذه البلاد من ناحية الشمال الغربي، واستمر ذلك إلى القرن الثامن عشر الميلادي، واستقر بعضهم فيها، وكونوا ممالك كان لها أثر كبير في تقدم الحضارة الإسلامية.

يقول البلاذري (ص ٤٣٨): ولي عمر بن الخطاب رضي الله عنه عثمان بن أبي العاص الثقفي البحرين وعمان سنة خمس عشرة للهجرة، فوجه أخاه الحكم إلى البحرين، ومضى إلى عمان فأقطع جيشاً إلى تانة. فلما رجع الجيش كتب إلى عمر يعلمه ذلك، فكتب إليه عمر: يا أبا ثقيف! حملت دوداً على عود، وإني أحلف بالله أن لو أصيبوا لأخذت من قومك مثلهم. ووجه عثمان بن أبي العاص الحكم أيضاً إلى بزوص، ووجه أخاه المغيرة بن أبي العاص إلى خور الديبل على الساحل الغربي لبلاد الهند، ويعرف الآن باسم كراتشي، فلقي العدو فظفر به.

فلما ولي عثمان بن عفان الخلافة، ولي عبد الله بن عامر العراق، وأمره أن يوجه إلى الهند رجلاً يستطلع أخبارها، ويصفها له، فوجه حكيم بن جبلة العبدي، فلما رجع وصفها له، ولم يغز هذه البلاد أحد حتى سنة ٣٩ هـ حين وجه علي بن أبي طالب إليها حملة بقيادة الحارث ابن مرة، فغنم كثيراً من الغنائم والأسرى، ثم قتل سنة ٤٢ هـ بأرض القيقان من بلاد السند مما يلي خراسان.

وفي عهد معاوية بن أبي سفيان غزا المهلب بن أبي صفرة بلاد سنة ٤٤ هـ. وامتدت فتوحه إلى الأراضي الواقعة بين كابل والملتان، ثم امتدت فتوح المسلمين في هذه البلاد

(١) الدعوة إلى الإسلام ترجمة ٣٣٢ - ٣٣٣.

فشملت القوقان والقيقان والديبل.

ولما ولي الوليد بن عبد الملك (٨٦ - ٩٦ هـ) الخلافة عهد الحجاج بن يوسف الثقفي إلى محمد بن القاسم في غزو بلاد الهند، فسار إليها سنة ٨٩ هـ، وحاصر نجر الديبل وفتحها عنوة وبنى به مسجداً، ثم سار إلى بيرون فاستقبله أهلها استقبالاً حسناً وأدخلوه مدينتهم ووفوا بالصلح.

واصل محمد بن القاسم فتوحه في هذه البلاد حتى بلغ نهر السند، وكان يعرف إذ ذاك باسم نهر مهران. وهنا التقى بدهر ملك السند، وكان هو وجنده يقاثلون على ظهور الفيلة، فاقتتلوا قتالاً شديداً انتهى بقتل داهر وهزيمة أصحابه. وذكر المدائني أن الذي قتله رجل من بني كلاب^(١).

بذلك استطاع محمد بن القاسم أن يمد فتوحه في كافة أرجاء بلاد السند، ثم تابع هذه الفتوحات حتى وصل إلى الملتان ودخلها. على أن مؤن المسلمين نفذت وكادوا يهلكون جوعاً وعطشاً، حتى اضطروا إلى أكل الدواب. وقتل محمد بن القاسم سدنة البد، وفي مكان عبادته، ويشبه كنائس النصراني وبيع اليهود. ويقول البلاذري (ص ٤٤٥): (وكان بد الملتان بدأ تهدي إليه الأموال وتندر له النذور، ويحج إليه السند فيطوفون به ويحلقون رؤوسهم ولحاهم عنده، ويزعمون أن صنماً فيه هو أيوب النبي ﷺ). والمولتان أو الملتان مركز مشهور للحجاج من الهنود في جنوب بلاد البنجاب. قال ياقوت: (وبه صنم يعظمه الهند، وتحج إليه من أقصى بلدانها، ويتقرب إلى الصنم في كل عام بمال عظيم ينفق على بيت الصنم والمعتكفين عليه منهم، وسمي المولتان بهذا الصنم، وقد ألبس جميع بدنه جلدًا يشبه السختيان الأحمر لا يبين من جشته شيء إلا عيناه. وعيناه جوهرتان وعلى رأسه إكليل ذهب، وهو متربع على ذلك السرير، وقد مد ذراعيه على ركبتيه، ويسمي العرب المولتان فرج بيت الذهب، لأنها فتحت في أول الإسلام، وكان بها ضيق وقحط، فوجدوا فيها ذهباً كثيراً فاتسعوا به).

ولما ولي عمر بن عبد العزيز الخلافة (٩٩ - ١٠١ هـ) كتب إلى الملوك والأمراء يدعوهم إلى الإسلام، ووعد بأن يقرهم على ما بأيديهم، وأن يكون لهم ما للمسلمين وعليهم ما عليهم. (وقد كانت بلغتهم سيرته ومذهبه، فأسلم حليشة بن داهر والملوك وتسموا بأسماء العرب)، وغزا عمرو بن مسلم الباهلي عامل عمر بن عبد العزيز بعض بلاد الهند. وفي عهد هشام بن عبد الملك (١٠٥ - ١٢٥ هـ) خرج المسلمون عن بلاد الهند، ثم ولي الحكم بن عوانة الكلبي، وقد كفر أهل الهند إلا أهل قصة، فلم ير المسلمون ملجأً يلجأون إليه، فبنى من

(١) اللادري: فتح البلدان، ص ٤٤٣ - ٤٤٤

وراء البحيرة مما يلي الهند مدينة سماها (المحفوظة) وجعلها مأوى لهم ومعاداً ومصرها^(١). ولما قامت الدولة العباسية فتح المسلمون في عهد أبي جعفر المنصور (١٣٦ - ١٥٨ هـ) بلاد قشмир والملتان، وكانت قد انتقضت، وهدموا البد وبنوا في موضعه مسجداً.

(د - فتح بلاد الأندلس)

١ - حالة الأندلس قبل الفتح: ظلت أسبانيا تحت حكم الرومان إلى أن أغارت عليها قبائل الوندال في القرن الخامس الميلادي. ومن ذلك الوقت أطلق على هذه البلاد فاندلوسيا أي بلد الوندال، فأطلق عليها العرب بلاد الأندلس، كما يطلقون عليها اسم الجزيرة.

وفي أوائل القرن السادس الميلادي (٥٠٧) أغار على أسبانيا قبائل القوط الغربيين وطردوا الوندال إلى إفريقية وكونوا لهم دولة قوية في أسبانيا، غير أن أمرهم ما لبث أن ضعف وسرت فيهم روح التخاذل، فقسم الأشراف ورجال الدين البلاد إلى إقطاعات كبيرة وسكنوا القصور الفخمة، وانصرفوا إلى اللهو وماتت فيهم حمية آبائهم الشجعان، وتركوا الصناعة والزراعة في أيدي الأرقاء الذين كانوا يعيشون في ذل وضعة كما أثقلوا كاهل الطبقة الوسطى من الزراع والتجار بالضرائب.

وقد اتبع رجال الدين - الذين كانوا يشيدون بالأخوة المسيحية بعد أن أثروا وملكوا الضياع الواسعة - السياسة الموروثة وعاملوا عبيدهم وخولهم بالعسف كما كان يفعل أثرياء الرومان وأغنياء القوط من بعدهم. (وقد كسب رجال الدين - كما يقول سير توماس أرنولد^(٢) - لطاقاتهم نفوذاً راجحاً في شؤون الدولة. وجلس الأساقفة وكبار رجال الدين في المجالس الوطنية التي كانت تجتمع لإقرار الشؤون الهامة في الدولة والمصادقة على انتخاب الملك، وادعت لنفسها الحق في عزله إذا أبى الإذعان لقراراتهم، واتخذ القسس من وراء هذه القوة التي وصلوا إليها سبيلاً لاضطهاد اليهود الذين كانوا طائفة كبيرة العدد في أسبانيا. وصدرت الأوامر المشددة ضد كل من امتنع عن الدخول في المسيحية)، وحاول اليهود إشعال الثورة مراراً لما نزل بهم من الضيق والعسف، ولكنهم أخفقوا في محاولاتهم ونهبت ديارهم واضطر كثير منهم إلى اعتناق المسيحية.

وكانت الطبقة الدنيا تشمل العبيد الذين انصرفوا إلى زراعتها. أما الطبقة الوسطى فقد كانت تلاقي من ضنك العيش شراً مما كان يلاقيه العبيد، فكان يقع عليهم عبء الإنفاق على الدولة، فهم الذين يؤدون الضرائب ويجمعون الأموال للأغنياء مما جر إلى خراب هذه الطبقة

(١) البلاذري ٤٤٦ - ٤٤٩.

(٢) الدعوة إلى الإسلام، ترجمة ١٥٤ - ١٥٥.

وإفلاسها^(١). هذا إلى ما أصاب أسبانيا من بؤس وشقاء؛ فقد قيل إن الوباء تفشى في سني ٨٨، ٨٩، ٩٠ هـ حتى مات أكثر من نصف سكانها.

تلك هي حال بلاد الأندلس في الوقت الذي كان أهل شمالي إفريقية يتمتعون بحكم العرب وينعمون بعدلهم. فلا عجب إذا تمنى الأسبان، وبخاصة اليهود والعبيد، الخلاص من نير الحكم القوطي الجائر، ولا يابيهون لتغلب حاكم على حاكم. وقد تولى العرش وثيكا الذي يسميه العرب «غيطشة»، ولكنه لم يلبث أن عزل في نهاية سنة ٧٠٩ م.

وصل العرب في أوائل القرن الثامن الميلادي إلى سواحل المحيط الأطلسي بإفريقية، ورأوا مضيق هرقل، ورنوا بأبصارهم إلى ولايات أسبانيا المشرقة. وكان قد مضى على حكم القوط الجائر لهذه البلاد زهاء قرنين. وحاول العرب في النصف الثاني من القرن الأول الهجري غزو أسبانيا من ناحية إفريقية، فأغاروا على السواحل الأسبانية في عهد الملك فمبا Vampa (٦٧٢ - ٦٨٠ م) القوطي وقد خلفه في الحكم الملك إرفنج. وفي عهده سن تشريع خاص لاضطهاد اليهود. ثم اعتلى أجيسا Egica العرش من بعده. وفي أيامه دبر يهود أسبانيا (٦٩٤ م) مؤامرة واسعة النطاق لقلب النظام السياسي في أسبانيا بمساعدة العرب الذين استولوا على شمالي إفريقية. ولما اكتشفت هذه المؤامرة شرعت عدة قوانين لحمل اليهود على التنصر واستعباد من لم يعتنق المسيحية منهم. غير أن هذه السياسة كانت بعيدة عن الصواب.

وجلس على العرش من بعده أخيلا Achila في أوائل سنة ٧٠١ م، ثم عزل في ربيع هذه السنة على أيدي نبلاء القوط ورجال الكهنوت الذين ولوا مكانه قائد الجيش القوطي رودريك^(٢) (ويسميه العرب لذريق ورذريك، وهو آخر ملوك الدولة القوطية في أسبانيا. ولكن هذا الملك ما لبث أن أغرق في الشهوات حتى نفرت منه القلوب، وظهر في عهده حزب قوي بزعامة أخيلا الذي حاول استرداد عرشه وحزب آخر ناصر الملك).

تقلد موسى بن نصير مولى عبد العزيز بن مروان إفريقية من قبل الوليد بن عبد الملك سنة ٨٨ هـ، فخرج من مصر على رأس جيش قاصداً إفريقية. فلما بلغها ضم إليه جيشاً آخر جعل على مقدمته مولاة طارق بن زياد. ثم أخذ موسى يقاتل البربر ويبسط نفوذ الأمويين وينشر الإسلام في أرجاء بلاد المغرب حتى بلغ طنجة، وكانت قسبة بلادهم وأم مدائنهم، فحاصرها حتى فتحت وأسلم أهلها وقلد طارقاً ولايتها^(٣).

بهذا تمكن موسى وطارق من فتح بلاد المغرب كلها، ولم يقف في طريقه غير قلاع سبته

(٢) لينبول: العرب في أسبانيا، ترجمة علي الجارم ص ٥ - ٦، ٨.

(١) Dozy, The Moslems in Spain, P. 231

(٢) المقرئ: نفع الطيب ج ١ ص ١٠٨.

الحصينة على مجاز الزقاق. وكانت سبتة - كما يقول لينيول^(١) - كغيرها من بلاد جنوبي بحر الروم تحت حكم امبراطور الروم. غير أنها لبعتها عن القسطنطينية كانت تتوجه إلى مملكة أسبانيا بطلب المعونة، فهي تابعة للروم من حيث الحكم، مضافة في الحقيقة إلى ملك طليطلة لحمايتها والدفاع عنها. على أن معاونة أسبانيا لها لم تكن كافية لصد تيار العرب الفاتحين الذين امتدت فتوحهم من بلاد الصين شرقاً إلى أعمدة هرقل غرباً، أي إلى سواحل المحيط الأطلسي. على أنه حدث فوق هذا أن قام الشقاق بين الكونت جوليان حاكم سبتة من قبل القوط ولذريق ملك أسبانيا، وفتح هذا الشقاق الباب واسعاً لدخول العرب وذلك سبيل الفتح للغزاة.

٢ - الفتح العربي: تحالف الكونت جوليان مع حزب أخيللا للتخلص من لذريق لما كان يضمه له من العداة بسبب سوء مسلكه مع ابنه^(٢)، وانضم إلى المؤتمرين وعول على الانتقام لنفسه، ووجد في جيوش البربر والعرب في شمالي إفريقية خير من يقوم على تحقيق أغراضه وإرواء أحقادهم. زار جوليان موسى بن نصير وأخبره أن الحرب بينهما قد انتهت، وكلمه في غزو الأندلس ووصف له حسناتها وفضلها، وما جمعت من أشتات المنافع وأنواع المرافق وطيب المزارع وكثرة الثمار وغزارة المياه وعذوبتها، وهون عليه مع ذلك حال رجالها، ووصفهم بضعف البأس وقلة الغناء. فشوق موسى إلى ما هنالك وأخذ بالحزم فيما دعاه إليه جوليان، فعاقده على الانحراف إلى المسلمين، واستظهر عليه بأن سامه (كلفه) مكاشفة أهل ملته من الأندلس المشركين والاستخراج إليهم بالدخول إليها وشن الغارة فيها. فععل جوليان ذلك وجمع جمعاً من أهل عمله، فدخل بهم في مركبين وحل بساحل الجزيرة الخضراء، فأغار وقتل وسبى وغزا، وأقام بها أياماً، ثم رجع بمن معه سالمين، وشاع الخبر عند المسلمين، فأنسوا لجوليان واطمأنوا إليه، وكان ذلك عقب سنة تسعين^(٣).

لم ير موسى بدأ من الرجوع إلى الخليفة الوليد الذي تردد أول الأمر، ثم أمره أن يرتاد الطريق حتى يتحقق أن جوليان لم يرد التفرير بالمسلمين، فأرسل طريف بن مالك، وكان من البربر وإليه تنسب جزيرة طريف على المجاز، في سنة ٩١ هـ (٧١٠ م) على رأس خمسمائة مقاتل منهم أربعمائة راجل ومائة فارس جاز بهم البحر في أربع من سفن جوليان، وغزا بعض ثغور الأندلس الجنوبية بمساعدة جوليان وعاد محملاً بالغنائم، بعد أن اقتنع بانعدام وسائل الدفاع في أسبانيا.

(١) العرب في أسبانيا، ترجمة علي الجارم ص ٤

(٢) المقرئ: فتح الطيب ج ١ ص ١٠٩ Bradley, The Goths, P 358

(٣) المقرئ: فتح الطيب ج ١ ص ١١٩ - ٢٢٠.

وقد شجع نجاح طريف في هذه الغزوة موسى بن نصير على فتح أسبانيا، فندب لهذا الأمر الخطير مولاه طارق بن زياد قائد جيشه وحاكم طنجة. وقيل إنه اختاره ليرتاد الطريق كطريف.

كان طارق أحد الموالي الذين كان لهم شأن في الفتوح الإسلامية. ومن عجب أن يختلف المؤرخون وأصحاب السير في نسب قائد فذ وفتح مشهور مثله. فيذكر بعضهم أنه بربري الأصل ينتمي إلى نفاوة من بربر إفريقية، وهي البلاد التي يطلق عليها اسم تونس الآن، وفي رواية أخرى أنه ينتمي إلى قبيلة زناتة. ويرى بعض آخر أنه من موالي الفرس من مدينة همدان، وقيل إن اسمه طارق بن عمرو وليس طارق بن زياد. ولكن مما لا شك فيه أنه كان مولى لموسى بن نصير، وأن موسى وثق به فقربه إليه وأمره على بعض الجيوش، وجعله في مقدمة جيشه الذي قاتل به البربر وفتح بلادهم وولاه طنجة كما تقدم. ثم ندبه لفتح أسبانيا لأنه توسم فيه صدق العزيمة وقوة الشكيمة وشدة البأس وصلابة العود، فوق ما امتاز به من حسن الكلام وقوة البيان والقدرة على التأثير في قلوب سامعيه، وما اشتهر عنه من الإخلاص في الجهاد، ورجل هذا شأنه وتلك سريرته خير من يضطلع بهذا الأمر الجليل. هذا إلى أن طارقاً كان من بربر إفريقية وأن جل جنده كانوا من البربر، فهو يستطيع إذن أن يصل إلى شغاف قلوبهم، ويؤثر في نفوسهم، ويحسن توجيههم، ويأخذ بأيديهم في طريق النصر.

وفي شهر شعبان سنة ٩٢ هـ (٧١١ م) عبر طارق البحر في أربع سفن أعدها له جوليان، وسار على رأس سبعة آلاف من المسلمين، وأخذ طارق وهو على رأس سفينته يتأمل عجائب الكون وينظر إلى السماء متوجهاً إلى الله بقلبه يلتئم منه العون ويذكر الرسول الكريم وما لاقاه في سبيل نشر الدعوة من محن وآلام، إذ أخذته سنة من النوم، فرأى النبي ﷺ وحوله المهاجرون والأنصار قد تقلدوا السيوف وتكبوا القسي، فيقول له رسول الله: «يا طارق! تقدم لشأنك، ونظر إليه وإلى أصحابه قد دخلوا الأندلس قدامه». ثم هب طارق من نومه مستبشراً، وثابت نفسه ببشراه ولم يشك في النصر.

ألقت السفن مرساها قبالة الجزيرة الخضراء عند صخرة الأسد التي حملت اسم طارق إلى اليوم فسميت (جبل طارق) ونزل المسلمون في مكان يقال له البحيرة جنوبي أسبانيا. وكان الملك لذريق إذ ذاك مشغولاً بثورة أخيليا في بمبلونة شمالي أسبانيا، ولما علم بزول العرب في أرض أسبانيا، أدرك ما يحقد ببلاده من خطر، وأغذ السير إلى الجنوب، وجمع جيشاً جراراً قيل إنه بلغ سبعين ألفاً، وقيل مائة ألف.

ولكن هذا الجيش الجرار المزود بكامل العدة والسلاح لم يثن عزيمة طارق أو يضعف إيمانه، بل أخذ يفتح القلاع والمدن. وقد قيل إن امرأة عجوزاً من أهل الجزيرة الخضراء وقعت

في أيدي المسلمين. فلما رأت طارقاً قالت: (إنه كان لها زوج عالم بالحدثان، فكان يحدثهم عن أمير يدخل بلادهم هذا فيتغلب عليه ويصف من نعته أنه ضخم الهامة، فأنت كذلك. ومنها أن في كتفه الأيسر شامة عليها شعر، فإن كانت فيك فأنت هو، فكشف ثوبه إذا بالشامة في كتفه على ما ذكرت، فاستبشر بذلك ومن معه)^(١).

بعث طارق إلى موسى بن نصير يطلب منه المدد حتى يستطيع الوقوف أمام جيش لذريق، فأمدّه بخمسة آلاف، فبلغ عدد جنده اثني عشر ألفاً. وقد ثارت مخاوف المسلمين حين علموا بدنو جيش لذريق، ولكن طارقاً لم يزد إلا حماسة واستبسلاً، فقام في أصحابه فحمد الله وأثنى عليه، وألقى عليهم خطبته الخالدة التي حثهم فيها على الجهاد والتذرع بالصبر، ومنهم الأمازيغي، ويشهرهم بما سفتحون من بلاد ويصيون من غنائم وينعمون في دنياهم وآخرتهم فقال: «أيها الناس! أين المفرد؟ البحر من ورائكم والعدو أمامكم، وليس لكم والله إلا الصدق والصبر. واعلموا أنكم في هذه الجزيرة أضيع من الأيتام في مأدبة اللثام، وقد استقبلكم عدوكم بجيشه، وأسلحته وأقواته موفورة، وأنتم لا وزر لكم إلا سيوفكم ولا أقوات لكم إلا ما تستخلصونه من أيدي عدوكم. وإن امتدت بكم الأيام على افتقاركم ولم تنجزوا لكم أمراً، ذهب ربحكم وتعوضت القلوب من رعبها منكم الجرأة عليكم، فادفعوا عن أنفسكم خذلان هذه العاقبة بمناجزة هذه الطاغية.. وإن انتهز الفرصة فيه لممكن إن سمحتم لأنفسكم بالموت، وإني لم أحذركم أمراً أنا عنه بنجوة، حملتكم على خطة أرخص متاع فيها النفوس. أبدأ بنفسي، واعلموا أنكم إن صبرتم على الأشق قليلاً استمتعتم بالألف طويلاً... وقد بلغكم ما أنشأت هذه الجزيرة من الحور الحسان من بنات اليونان، الرافلات في الدر والمرجان والحلل المنسوجة بالعقيان (الذهب)، المقصورات في قصور الملك ذوي التيجان. وقد استخبكم الوليد بن عبد الملك أمير المؤمنين من الأبطال عرباناً، ورضيكم لملوك هذه الجزيرة أصهاراً وأختاناً... ليكون حظه منكم ثواب الله على إعلاء كلمته وإظهار دينه بهذه الجزيرة، وليكون مغنمها خالصاً لكم من دونه ومن دون المسلمين سواكم. واعلموا أني مجيب لما دعوتكم إليه، وإني عند ملتقى الجمعين حامل بنفسي على طاغية القوم لذريق فقاتله إن شاء الله»^(٢).

ولما أصبح الصباح أقبل لذريق وهو على سريريه محمولاً على دابتين، وعليه مظلة مكلمة سالدر والياقوت والزبرجد، تحف به البنود والأعلام، وبين يديه جنده الكثيف من العبيد والمستضعفين الذين ينقصهم النظام والإخلاص. وأقبل طارق في بساطته يحف به أصحابه

(٢) المقري ح ١ ص ١١٣ - ١١٤

(١) المقري مع الطيب ج ١ ص ١٠٩ .

الذين عمر الإخلاص قلوبهم، وعليهم الزرد، ومن فوق رؤوسهم العمائم، وبأيديهم القسي العربية، وقد امتشقوا السيوف وتقلدوا الرماح.

التقى طارق بجيش لذريق على مقربة من نهر وادي لكة، ويسميه العرب وادي بكة، ويصب في المضيق عند رأس الطرف الأغر، وأخذ طارق وجنده يحملون على العدو حتى تم له النصر. ثم هجم طارق على لذريق فضربه بسيفه فقتله، وقيل إنه جرح، فرمى بنفسه في وادي لته فغرق. وحمل النهر جثته إلى المحيط، ولا تزال نهايته سراً إلى اليوم، وحلت الهزيمة بجنده وتشتت شمله وتفرق أيدي سبأ.

ومما ساعد على انتصار جيش طارق انحياز أبناء غيطشة وأنصارهم إلى العرب، وكانوا ينفسون على لذريق اغتصابه العرش بعد موت أبيهم، فقد ذكر المقري أن لذريق كتب إلى أولاد غيطشة يحثهم على الانضمام إليه لحرب العرب ويحذرهم من القعود عن نصرته، وقال بعضهم لبعض: (إن هذا ابن الخبيثة قد غلب على سلطانتنا وليس من أهله، وإنما كان من أتباعنا، فلسنا نعدم من سيرته خبالاً في أمرنا، وهؤلاء القوم الطارقون لا حاجة لهم في استيطان بلدنا، وإنما مرادهم أن يمثلوا أيديهم من الغنائم ثم يخرجوا عنا، فهلموا فلتنهزم بابن الخبيثة إذا نحن لقينا القوم لعلهم يكفوننا إياه. فإذا انصرفوا عنا أقعدنا في ملكنا من يستحقه). وقيل لما تقابل الجيشان أجمع أولاد غيطشة على الغدر بلذريق، وأرسلوا إلى طارق يسألونه الأمان على أن يميلوا إليه عند اللقاء فيمن يتبعهم، وأن يسلم إليهم إذا ظفروا، ضياع والدهم بالأندلس كلها، وكانت ثلاثة آلاف ضيعة نفائس مختارة، وهي التي سميت بعد ذلك صفايا الملوك. كما استطاع جوليان أن يستميل إليه كثيراً من جند لذريق، مما رجح كفة العرب ومزق شمل جيش لذريق. وقد قيل إن طارقاً ضربه بسيفه فقتله^(١).

يقول ستانلي لينبول^(٢): إن انتصار المسلمين في وادي لكة ألقى بأسبانيا كلها في يدي المسلمين. ولم يكن طارق بحاجة إلا إلى قليل من الجهد ليقتضي على المقاومة الضئيلة في بعض المدن، بل إن الإسبان (كانوا - كما يقول المقري - يسلمون بلداً بلداً ومعقلاً معقلاً).

كتب طارق إلى موسى بن نصير يخبره بما أحرزه من نصر وما استولى عليه من غنائم، فدبت الغيرة إلى نفسه، وأراد أن يكون له شرف فتح بلاد الأندلس، وأن يكون له نصيب في الغنائم. فكتب إلى طارق يأمره ألا يتجاوز مكانه حتى يلحق به، واستخلف ابنه عبد الله على القيروان، وخرج في سنة ٩٣ هـ في عسكر ضخم بصحبة حبيب بن مندة الفهري.

(١) المقري. نفع الطيب - ١ ص ١١٧، ١٢١ - ١٢٢. Dozy, p. 232 et seq.

(٢) العرب في أسبانيا، ترجمة ص ٢١

وقد رأى طارق بعد أن استشار رؤساء جيشه، أن وقف القتال يعرض المسلمين للخطر ويعطي القوط فرصة يلمون فيها شعنتهم ويوحدون كلمتهم؛ فأخذ يزحف على مدن أسبانيا، وقسم جنده ثلاث فرق أو كتائب بثها في شبه الجزيرة: فأرسل مغيث بن الحارث على رأس سبعمائة فارس إلى قرطبة (وقيل إن الذي سار إلى قرطبة هو طارق نفسه)، وكان معظم أهلها قد رحلوا إلى طليطلة التي كانت حاضرة دولتهم وبقي فيها أميرها في أربعمائة فارس.

وقد دلهم راعي غنم على ثغرة في سور قرطبة العالي الحصين، وأعانته الطبيعة المسلمين على أعدائهم في تلك الليلة فانهمر المطر وسقط الجليد، فلم يسمع وقع حوافر الخيل. وعبر المسلمون نهر قرطبة وباغتوا حراس المدينة الذين انزروا هرباً من المطر والبرد، وتسلقوا السور وباغتوا الحراس وقتلوا نفرًا منهم، وفتحوا باب الحصن واستولوا على المدينة عنوة؛ وتحصن أميرها بكنيسة غربي المدينة ثلاثة أشهر حتى ضاق ذرعاً وأرغم على الهرب. فطارده مغيث وقبض عليه ثم جمع يهود قرطبة وأقرهم فيها مع طائفة من الجند^(١).

وكان لليهود أثر يذكر فيما فتحه العرب من المدن. وأضف إلى ذلك ما استولى على نفوس الأسبان من خوف وفزع. وهذا يعلل لنا مبلغ السهولة التي ساعدت العرب على فتح كورة رية وفتح أكبر مدائنها مالقة، ثم كورة ألبيرة حيث غرناطة التي أنزلوا فيها اليهود. ثم فتحت مدينة أريولة أبوابها للعرب، وتبعها طليطلة حاضرة مملكة القوط، وكان أهلها قد اعتصموا بمدينة خلف الجبل، وأنزل المسلمون اليهود في طليطلة وخلفوا معهم فريقاً من الجند لحمايتها. وكان ذلك سنة كدأبهم في كل مدينة يفتحونها ثم طاردوا أهل طليطلة المنهزمين، فسلكوا وادي الحارة حتى بلغوا مدينة المائدة وما زالوا يتبعون جند الأسبان المنهزمين أمامهم إلى أن وصلوا إلى جليقية في الشمال الغربي من الأندلس.

أما موسى بن نصير فإنه لما دخل الأندلس على رأس جيش كثيف يتألف من العرب والبربر، فتح مدينة قرمونة، وكانت أحصن مدن هذه البلاد، ثم مضى إلى إشبيلية، وكانت من أعظم مدن الأندلس شأنًا وأفخمها بناء وأكثرها آثاراً، وكانت حاضرة أسبانيا، حتى غلب عليها القوط فاتخذوا طليطلة حاضرة لدولتهم كما تقدم. ولكن هذه المدينة امتنعت على موسى الذي أرغم على حصارها عدة أشهر حتى تم له فتحها. ثم أخذ يفتح البلاد حتى بلغ مدينة ماردة التي اتخذها بعض ملوك أسبانية حاضرة لهم. وقد امتازت بقصورها ومصانعها وكنائسها، وقد استعصت على المسلمين حتى فتحوها في يوم عيد الفطر سنة ٩٤ هـ. ولكن أهلها لم يلبثوا أن انقضوا على المسلمين وقتلوا منهم نحو ثمانين رجلاً، فوجه إليهم موسى بن نصير ابنه

(١) المقرئ. فتح الطيب - ج ١ ص ١٢٣ - ١٢٥

عبد العزيز ففتحها من جديد.

امتدت فتوح موسى إلى برشلونة شرقاً وأربونا في الجوف وقادس في الجنوب الغربي وجليقية في الشمال الغربي. ثم التقى موسى بطارق في مكان من كورة طلبيرة، فحط شأنه وأظهر ما في نفسه من حقد وموجدة عليه لمخالفته أمره، بل ضربه بالسوط ووبخه على استبداده برأيه وطالبه بالأموال والنفائس التي استولى عليها ثم سجنه^(١).

غير أن طارقاً استطاع وهو في سجنه أن يبيث شكواه إلى الخليفة الوليد، فكتب إلى موسى بإطلاقه وردده إلى عمله. ثم سار موسى وطارق لفتح شمالي أسبانيا، ففتحوا أقاليم أرغونة وقشتالة وقطلونية، كما استولوا على سرقطسة وبرشلونة، واستمروا في السير حتى بلغوا جبال البرانس. وتم بذلك فتح أسبانيا عدا الأقاليم الجبلية في الشمال الغربي التي التجأ إليها أشراف القوط وكبرأؤهم.

ولم تقف أطماع موسى عند حد جبال البرانس، بل عزم على مواصلة الفتوح في جنوب بلاد فرنسا الحالية، على أن يتجه شرقاً حتى يصل إلى القسطنطينية التي عجز العرب عن فتحها، ثم يستمر في فتوحه حتى يلحق بحاضرة الخلافة وبذلك يجعل البحر الأبيض المتوسط بحيرة عربية. ولما بلغ الخليفة الوليد ذلك أمره بالكف عن التوسع واستدعاه هو وطارقاً، لأنه لم يرض أن يعرض المسلمين للخطر، ولأنه كان يخشى ازدياد نفوذ موسى واستقلاله بتلك البلاد إذا تم له فتحها، وكتب إلى موسى أن يعدل عن تنفيذ هذه الخطة الجريئة. فرحل إلى دمشق سنة ٩٦ هـ بعد أن ولي ابنه عبد العزيز بن موسى عليها، وولى ابنه عبد الله على إفريقية. وقبل وصول موسى إلى دمشق مرض الوليد مرض الموت فطلب أخوه سليمان، وكان الوليد قد ولاه عهده، إلى موسى أن يبطل في السير حتى يموت الوليد طمعاً في الحصول على الغنائم والتحف التي كان يحملها هذا القائد. غير أن موسى لم يعمل بهذا الرأي فحقد عليه سليمان كما سيأتي. أما طارق فقد انتهت حياته في غموض كما بدأت في غموض. وكل ما ذكره المؤرخون أنه رحل مع مولاة موسى بن نصير بعد فتح الأندلس إلى الشام وانقطع خبره.

خلف عبد العزيز بن موسى بن نصير أباه في ولاية الأندلس كما تقدم، فنظم الحكومة، وألف مجلساً خاصاً لاستنباط الأحكام الشرعية التي تتفق وحالة السكان وعني بالزراعة ونظم الطرق، ورفع عن الأسباب مظالم القوط؛ فخفف الضرائب التي أثقلت كاهلهم وساوى فيها بين طبقات الأمة من غير تمييز في الدين والجنس. كما أمن الأهلين على دينهم وأموالهم وأنفسهم وحریتهم، وشجع العرب على الاختلاط والتصاهر معهم، وتزوج هو بأرملة لذريق التي بقيت على دينها.

(١) المقرئ ج ١ ص ١٢٥، ١٢٧، ١٢٨.

وكان من أثر مغالاة عبد العزيز بن موسى في إرضاء المسيحيين، أن نقم عليه بعض أعدائه ووشوا به عند الخليفة سليمان بن عبد الملك الذي كان يخاف خروجه عليه انتقاماً لأبيه، فأثار جند الأندلس وأوغر صدورهم عليه فقتلوه بعد أن حكم هذه البلاد سنتين^(١).

وبعد أن قتل عبد العزيز بن موسى أقام الجند قائدهم أما أيوب بن حبيب الفهري ابن أخت موسى بن نصير والياً على الأندلس، فأخذ يطوف البلاد وينشر العدل في أرجائها، غير أن مدة ولايته لم تطل، فقد عزل لعدم موافقة والي إفريقية على تعيينه، وكان لهذا الوالي حق تعيين الأمراء على بلاد الأندلس، فخلفه الحر بن عبد الرحمن الثقفي سنة ٩٧ هـ، وبقي في ولايته سنتين وثمانية أشهر^(٢).

٣ - أثر فتح الأندلس: غير الفتح الإسلامي حال أهل الأندلس بوجه عام. فقد زال الحكم القوطي وأثاره عن تلك البلاد، ولم يبق للقوط شوكة، إلا فريقاً اعتصم في جبال جليقية في الشمال الغربي، وقد آلت ممالكهم وأموالهم إلى العرب الفاتحين، وأبقى العرب على بعض الذين أعانهم من الحكام القدماء، فأعيد جوليان إلى حكم سبته كما كان، وردت إلى أبناء غيطشة أموالهم وضياعهم الكثيرة^(٣).

أما اليهود فقد ذاقوا الذل والهوان في حكم القوط، فقد سمح لهم العرب بمزاولة التجارة، وأمنوا على أنفسهم وأولادهم وأموالهم، وسمحوا لهم بحرية الملكية، واشتغل كثير منهم بالعلوم والآداب والطب والفلسفة فنبغوا ونهوا^(٤).

وأحسن العرب معاملة الذين حل بهم البؤس والشقاء قديماً، فنالوا في عهد العرب كثيراً من الحقوق المدنية، فزرعوا الأرض لحسابهم على أن يؤدوا الخراج. وكان هم العرب منصرفاً إلى توطيد السلام بين الأجناس المختلفة، فانقاد الأسبان لحكمها لما وجدوا فيه التسامح الذي كانوا يشدونه.

وقد دان بالإسلام عدد كبير من أهالي الطبقات الدنيا عن إيمان ثابت، متحولين إليه من دنياهم القديمة التي أهمل رجالها مصالحهم ولم يحفلوا بتلقينهم أصولها وانصرفوا إلى مطامع الدنيا فساموهم الخسف ونهبوا أملاكهم. (أما عن حمل الناس على الدخول في الإسلام أو اضطهادهم بأية وسيلة من وسائل الاضطهاد في الأيام الأولى التي أعقبت الفتح العربي، فإننا لا نسمع عن ذلك شيئاً. وفي الحق أن سياسة التسامح الديني التي أظهرها هؤلاء الفاتحون نحو

(١) المقرئ ص ١٦٠ ص ١١٠

(٢) المقرئ ص ٢٠٤ - ٦٩٦

(٣) المصدر ص ١٢٦ - ١٢٧

(٤) المقرئ ص ٢٨٠ - ٢٨١. أربولد الدعوة إلى الإسلام، ترجمة ص ١٥٥

الديانة المسيحية كان لها أكبر الأثر في تسهيل استيلائهم على هذه البلاد^(١).

٤ - حروب العرب فيما وراء البرانس: لم يحقق موسى بن نصير فكرته الجريئة التي كانت تهدف إلى فتح جنوبي أوروبا، فلم تتعد فتوح العرب جبال البرانس، إلى أن ولي عمر بن عبد العزيز، السمع بن مالك الخولاني (١٠٠ - ١٠٢ هـ) بلاد الأندلس، فجدد عهد الفتوح واخترق جبال البرانس، وزحف على مقاطعتي سبتمانيا وبروفانس، ثم أغار على أكيثانيا، وكانت مقاطعة مستقلة جنوبي نهر اللوار، وحاصر تولوز (طلوشة)، فقابله بودو دوق أكيثانيا بجيش كبير، ونشبت بين الفريقين معركة عظيمة قتل فيها السمع وأكثر رجاله، فتولى عبد الرحمن بن عبد الله الغافقي قيادة الجند، فانسحب بفلول جيشه إلى مدينة نربونة. وقد أدخل السمع كثيراً من ضروب الإصلاح، فخمس الأراضي التي فتحت عنوة (بأمر عمر بن عبد العزيز) وبنى قنطرة قرطبة.

وفي سنة ١٠٣ هـ تولى على بلاد الأندلس عنبة بن سحيم الكلبي من قبل والي إفريقية، فعاد إلى غزو بلاد غالة واستولى على سبتمانيا، ووصل إلى حوض الرون، وتوغل في إقليم برغندي حتى بلغ مدينة ليون واستولى عليها. ولكنه قتل أثناء عودته (١٠٧ هـ)، فاضطر العرب إلى التقهقر إلى نربونة ثانية، ووقف تيار الفتوح أربع سنين بسبب قيام الاضطرابات الداخلية في الأندلس؛ إلى أن تولى حكم هذه البلاد عبد الرحمن الغافقي من قبل عبيد الله بن الجحباب عامل إفريقية في عهد هشام بن عبد الملك، فوطد النظام في أرجاء البلاد، وأصلح ما أصاب الجيش والإدارة من خلل، ثم تفرغ للقتال في بلاد غالة، فخرج في ثمانية آلاف رجل واستولى على دوقية أكيثانيا.

وقد استعان دوق أكيثانيا بالفرنجة، فجمع شارل مارتل جيشاً ضخماً لقي به العرب على مقربة من بواتيه حيث دارت بينهم الموقعة المشهورة بموقعة تور، في الموضع المعروف ببلاط الشهداء، وتعرف هذه الغزوة بغزوة البلاط كما عرفت غزوة السمع بن مالك من قبل^(٢). وكانت الغنائم التي غنمها المسلمون في أكيثانيا من الكثرة بحيث خشى عبد الرحمن أن تشغل الجند وتعطل حركات الجيش. وبعد مناوشات دارت ثمانية أيام دارت رحى القتال إلى أن غابت الشمس. وفي اليوم التالي هجم المسلمون على العدو وكاد النصر يتم لهم، لولا ما أشيع من أن العدو استولى على ما خلفوه من غنائم. فأسرع الجند لحمايتها ووقع الاضطراب في صفوفهم وأصيب عبد الرحمن بسهم أودى بحياته، فتفرقت كلمة المسلمين، واختلف رؤساء الجند

(١) أربولد الدعوة إلى الإسلام، ترجمة ص ١٥٧، ١٥٩

(٢) المقرئ نفع الطيب ج ٢ ص ٦٩٥ - ٦٩٦

واضطروا إلى الانسحاب في ظلام الليل دون أن يشعر بهم المسيحيون، ولم يتعقب شارل مارتل فلول جيش المسلمين خشية أن يكون انسحابهم تديراً للإيقاع بهم. وتعتبر موقعة تور من المواقع الحاسمة في التاريخ، إذ لو تم النصر للعرب لوقعت أوروبا في أيديهم وانتشر الإسلام فيها، ولم يحاول العرب الاستيلاء على بلاد الفرنجة بعد هذه الموقعة، بل أخذوا يتراجعون إلى بلاد الأندلس، حتى أنه لم يبق لهم فيما وراء البرنس إلا مقاطعة سبتمانيا، ولم تكن حروبهم بعد ذلك إلا غارات لا أهمية لها. وكان من أثر ما أحرزه شارل مارتل من انتصار على العرب أن ذاع صيته ولقبه الفرنجة شارل مارتل أي شارل المطرقة.

٥ - الأندلس في أواخر العصر الأموي: على أن العصبية القبلية لم تلبث أن ظهرت بين العرب في الأندلس، بين الشاميين والبلديين (وهم عرب الحجاز)، وبين البربر والعرب، بل بين العرب أنفسهم من يمنية ومضرية، وأصبح بعض المسلمين يستعين بالفرنجة على إخوانهم في الدين، ورأى الفرنجة تغلب المسلمين على بلاد الأندلس، فهالهم هذا الأمر وعملوا على مناوأتهم وإخراجهم من البلاد. وخشي الفرنجة توغل العرب في بلادهم، فاجتمعوا إلى ملكهم (قارلة) (هو شارل مارتل) . . . فقالت له: ما هذا الخزي الباقي في الأعقاب؟ كنا نسمع بالعرب ونخافهم من جهة مطلع الشمس حتى أوتوا من مغربها واستولوا على بلاد الأندلس وعظيم ما فيها من العدة والعدد، بجمعهم القليل وقلة عدتهم وكونهم لا دروع لها، فقال لهم ما معناه: الرأي عندي أن لا تعترضوهم في خرجتهم هذه، فإنهم كالسيل يحمل من يصادره، وهم في إقبال أمرهم، ولهم نيات تغني كثرة العدد وقلوب تغني عن حصانة الدروع. ولكن أمهلوهم حتى تمتلئ أيديهم من الغنائم ويتخذوا المساكن ويتنافسوا في الرياسة ويستعين بعضهم ببعض، فحينئذ تتمكنون منهم بأيسر أمر^(١).

ولا غرو فقد قام النزاع بين العرب والبربر. وما كاد شر البربر يزول من الأندلس، حتى قام النزاع بين المضرية واليمنية: فقد تولى أبو الخطار بلاد الأندلس سنة ١٢٥ هـ، فقام في وجهه الصميل بن حاتم - وكان مضرباً - وخلعه وأسره وولى عليهم واحداً منهم (١٢٧ هـ). ولكن هذا الوالي الجديد، أو الثائر بعبارة أدق، توفي بعد ستين (فأراد أهل اليمن إعادة أبي الخطار وامتنت مضر ورأسهم الصميل وافتقرت الكلمة، فأقامت الأندلس أربعة أشهر بغير أمير. . . فلما تساقم الأمر اتفق رأيهم على يوسف بن عبد الرحمن بن حبيب بن أبي عبيدة الفهري، فولياها يوسف وكان (مضرباً) سنة تسع وعشرين (ومائة)، فاستقر الأمر على أن يلي سنة

(١) المقرئ شرح الطيب ج ١ ص ١٣٠

ثم يرد الأمر إلى اليمىن فيولون من أحيوا من قومهم . فلما انقضت السنة أقبل أهل اليمىن بأسرهم يريدون أن يولوا رجلاً منهم ، فهم الصمىل فقتل منهم خلقاً كثيراً . . . واجتمع الناس على يوسف ولم يعترضه أحد . . . وبقي يوسف على الأندلس إلى أن غلب عبد الرحمن بن معاوية ابن هشام^(١) .

٧ - سليمان بن عبد الملك

(٩٦ - ٩٩ / ٧١٥ - ٧١٧)

Generat

اتسعت رقعة الدولة الأموية في الشرق والغرب في عهد الوليد بن عبد الملك كما تقدم . أما في عهد سليمان فإنه لم يكن هناك من فتح غير بلاد جرجان وطبرستان على يد يزيد بن المهلب أمير بلاد المشرق وحصار القسطنطينية .

١ - فتح القسطنطينية :

وكان الوليد قد شرع في إرسال حملة للاستيلاء على القسطنطينية ، ولكنه توفي قبل مسير هذه الحملة . فلما ولي سليمان الخلافة ، أنفذ هذه الحملة ورابط في مرج دابق على بعد أربعة فراسخ من حلب^(٢) . وقد دافع أنستىياس الثاني امبراطور الروم عن حاضرة ملكه بكل ما أوتي من قوة ، وأرسل إلى الثغور حملة لتحول دون وصول الأقات والمؤن إلى جند المسلمين ، ولكنها أخفقت ، وانضم إلى جيش المسلمين في آسيا الصغرى ليو الأزوري البيزنطي ، وكان يطمع في الملك ، واتحد مع مسلمة بن عبد الملك بن مروان أمير هذه الحملة . ومن ثم أخذ المسلمون يستولون على بلاد آسيا الصغرى مدينة تلو مدينة حتى عبروا البحر ووصلوا إلى أسوار القسطنطينية ، وتبعهم أسطول المسلمين من الثغور الشامية والمصرية ، واشترك في حصار حاضرة البيزنطيين .

غير أن ليو خرج على صفوف المسلمين وأعلن نفسه امبراطوراً بدلاً من انستىياس الذي كان مكروهاً من الأهلين . واشتد حصار المسلمين للمدينة من البحر ، وهاجمها أسطولهم ، فعمل ليو على استدراج سفن المسلمين ، ففتكت بها النار الإغريقية ونفذت أقاتهم ، فتحملوا آلام الجوع والمرض حتى فني جلهم بعد أن دمرت أكثر سفنهم ، وعادت الحملة تجر ذيل الخيبة ، كما أخفقت الحملة التي سبقتها في عهد معاوية .

(١) ابن الأثير ج ٥ ص ١٩٨ - ١٩٩ . المقري ج ٢ ص ١٩٩ - ٢٠٠ .

(٢) والمرح كان ينزله سو مروان إذا غروا الصائفة في ثغر المصيصة ، وبه قبر سليمان بن عبد الملك .

٢ - تنكيه بولاية أخيه الوليد - وفاته :

هذا إلى ما كان من إثارة بعض ولاية سليمان وعماله عن النيل من البعض الآخر. ومن هؤلاء محمد بن القاسم في الهند، وقتيبة بن مسلم في بلاد ما وراء النهر، وموسى بن نصير في الأندلس، وأسرة الحجاج في العراق.

كان سليمان بن عبد الملك يبغض الحجاج وأهله وولاته، حتى أن الحجاج كان يخشى أن يموت الوليد قبله فيقع في يد سليمان، وذلك لما كان من إجابة الوليد إلى ما اعتزمه من عزل سليمان من ولاية العهد وتولية ابنه عبد العزيز. فلما ولي سليمان الخلافة وولى يزيد بن أبي كبشة السكسكي السند، أخذ محمد بن القاسم ابن أخت الحجاج وقيده وحمله إلى العراق. وكان حمد محبوباً من أهالي السند لحسن سيرته فيهم، حتى إنهم بكوا عليه حين فارقتهم، ولما وصل محمد إلى العراق حبس في واسط، ثم عذبه صالح بن عبد الرحمن وقتله. وبذلك انتهت حياة هذا القائد إرضاء لأهواء الخليفة الذي نسي بلاءه وعظيم أعماله.

وحدد سليمان بن عبد الملك كذلك على قتيبة بن مسلم الباهلي لأنه كان ممن وافق الوليد على عزله من ولاية العهد، وأما موسى بن نصير فقد تعجل الذهاب إلى الخليفة الوليد قبيل وفاته ومعه الأموال والغنائم، ولم يصغ إلى طلب سليمان إياه التريث حتى يموت الوليد ويؤول إليه غنائم الأندلس. ومن هذا ترى أن سليمان كان مدفوعاً في حقه على أولئك الرجال بعوامل شخصية، ومن ثم لم يكن من سبيل إلى نبوغ القواد وإخلاص قلوبهم لخلفائهم بعد أن رأوا أن إخلاصهم كان وبالاً عليهم.

لم يعمر سليمان في الخلافة أكثر من سنتين. وقد اشتهر بالفصاحة بعكس أخيه الوليد وكان فوق ذلك نهماً مغرماً بالطعام والنساء. وقد دب الترف والبخ في السلاط في عهد سليمان، وتسرب إليه الفساد، فأكثر من الخصيان، وتعددت هذه الرذائل إلى الولاة والأمراء. وقد قيل عن وفاته إنه لبس يوماً حلة وعمامة خضراء ونظر في المرآة وقال: أنا الملك المتي فنظرت إليه جارية من جواريه وقالت:

أنت نعم المتعاع لو كنت تبقى غير أن لا بقاء للإنسان
ليس فيما علمته فيك عيبٌ كان في الناس غير أنك فان
ولم يمض أسبوع واحد على ذلك حتى مات.

٨ - عمر بن عبد العزيز

(٩٩ - ١٠١ هـ)

١ - عمر منذ ولد إلى أن ولي الخلافة :

يعد عمر بن عبد العزيز من أحسن خلفاء بني أمية سيرة، وأنقاهم سريرة، وأنزههم بدأ، وأعفهم لساناً، وأسبغهم إلى نشر الإسلام وإعلاء كلمة الدين. وقد أصبح حكمه غرة في جبين ذلك العصر الذي تلتطخ بالاستبداد وسفك الدماء، حتى لقد شبه المسلمون خلافته بخلافة جده عمر بن الخطاب في عدله وزهده.

ولد عمر بن عبد العزيز في مدينة حلوان التي اتخذها أبوه عبد العزيز بن مروان دار الإمارة ونقل إليها الدواوين وطالت أيامه في مصر حتى أربت على العشرين سنة (٦٥ - ٨٦)، وتغنى المؤرخون والشعراء بأعمال البر والإحسان والكرم التي قام بها هذا الأمير كما تقدم.

في هذه البيئة المترفة وفي ذلك النعيم المقيم، ولد عمر بن عبد العزيز من أبوين كريمين، ولا عجب في ذلك: فأبوه ذلك الأمير السمع الكريم الذي اشتهر بالورع والتقوى وعكف على مجالسة الصحابة ورواة الحديث والاستماع إلى الشعر والأدب، حتى كان مجلسه ندوة للفقهاء وللعلماء والأدباء. وأمّه أم عاصم بنت عمر بن الخطاب، وكانت لينة الجانب رضية الخلق على جانب عظيم من الورع والتقوى.

حفظ عمر بن عبد العزيز القرآن وهو صغير، ثم أرسله أبوه إلى المدينة لطلب العلم، فتفقه في الدين وروى الحديث وعكف على دراسة الأدب ونظم الشعر، وبلغ من علو كعبه واستبحاره في العلم أن قيل: (كانت العلماء مع عمر بن عبد العزيز تلامذة).

ظل عمر بالمدينة حتى مات أبوه وآلت الخلافة إلى عبد الملك بن مروان، فبعث في طلب ابن أخيه وزوجه من ابنته فاطمة. وأقام عمر بدمشق حتى ولي الوليد الخلافة سنة ٨٦ هـ، فعرف لعمر صلاحه وكفايته، فولاه المدينة في تلك السنة، فبقي بها سبع سنين، كان فيها مثلاً يحتذى في الورع والتقوى، حتى أنه روي عن أنس بن مالك أنه قال: (ما صليت وراء إمام بعد رسول الله أشبه صلاة برسول الله من هذا الفتى، يعني عمر بن عبد العزيز، وهو أمير على المدينة).

على أن عمر كان برغم هذا كله متأثراً بجباهه وطيب أرومته، حتى لقد أخذ عليه البعض أنه كان في صباه يبالغ في تنعمه ويختال في مشيته. ولعل ذلك كان راجعاً إلى أنه كان لا يزال حينذاك في ميعة الصبا وشرخ الشباب. حتى إذا تقدمت به السن وأثقلت أعباء الإمارة والخلافة كاهله زهد في الدنيا وزينتها.

نعم! إن هذا التمتع لم يله هذا الشاب المترف عن التمسك بأهداب الدين وما يتطلبه ذلك التمسك من الوفاء بالعهد والميثاق. فقد أراد الخليفة الوليد أن يعزل أخاه سليمان من ولاية العهد وأن يبائع ابنه، وأطاعه كثير من الأشراف رغبة أو رهبة. ولكن عمر أبى أن يخلع رجلاً له في عنقه بيعة، ولم يخش في الحق لومة لائم ولا سحق خليفة ولا خشية عذاب أو موت حين قال للخليفة: (في أعناقنا بيعة)، وأصر على موقفه، فانقلب عليه الوليد حتى مالت عنقه وأشرف على الهلاك، لولا أن بعضهم شفع فيه، فأطلقه الخليفة واكتفى بعزله عن المدينة^(١).

ثم دارت الأيام دورتها، وآلت الخلافة إلى سليمان بن عبد الملك، فلم ينس ذلك الموقف الرائع الذي وقفه منه عمر حتى كاد أن يضحي بحياته في سبيل الوفاء بعهده. فإن سليمان لما مرض مرض الموت أراد أن يبائع أحد أولاده، فنهاه السدي وكان أحد خاصته، وقال له: يا أمير المؤمنين! إنه مما يحفظ الخليفة في قبره أن يستحفظ على الناس رجلاً صالحاً، فقال سليمان: استخير الله وأفعل، ثم استشاره في عمر بن عبد العزيز، فأثنى عليه خيراً وأشار بتوليته العهد (الفخري ص ١١٧).

ولم يتردد سليمان في تولية عمر عهده، مدفوعاً بذلك الموقف الذي وقفه منه عمر وما أنسه فيه من حسن الخلق وكريم السجايا. فكتب عهده، وختمه بدير سمعان من أعمال حمص^(٢)، ودعا أهل بيته وقال لهم: (بايعت لمن عهدت إليه في هذا الكتاب)، ولم يعلمهم به فبايعوا. ولما مات سليمان جمعهم السدي وكتب موتهم عنهم وقال لهم: بايعوا مرة أخرى. ولما رأى أنه قد أحكم الأمر أعلمهم بموت سليمان، فبايعوا عمر بن عبد العزيز، ولم يتخلف عن بيته إلا سعيد وهشام ابنا عبد الملك.

ضربت عمر دابة في جبهته وهو غلام، فجعل أبوه يمسح الدم عنه ويقول: إن كنت أشج بني أمية إنك لسعيد. وقد أثر عن عمر بن الخطاب أنه قال: من ولدي رجل بوجهه شجة يملأ الأرض عدلاً^(٣). وقد اشتهر عمر بن عبد العزيز بالعدل حتى قيل: الأشج والناقص أعدلا بني مروان: أما الناقص فهو يزيد بن الوليد بن عبد الملك، لقب بذلك لأنه نقص من أعطيات أهل الحجاز ما كان قد زادهم الوليد بن يزيد بن عبد الملك (الفخري ص ١٢٢).

٢ - خلافة عمر:

ولما ولي عمر الخلافة جاءه سالم السدي فقال له عمر: أسرك ما وليت أم ساءك فقال: سزني للناس وساءني لك. قال له عمر: إني أخاف أن تكون قد أوبقت (أهلكت) نفسي. قال

(١) السيوطي: تاريخ الخلفاء ١٥٢.

(٢) السيوطي: تاريخ الخلفاء ص ١٢٥.

(٣) المسعودي: مروج الذهب ج ٢ ص ١٦٧.

السدي : ما أحسن حالك إن كنت تخاف وإني أخاف عليك ألا تخاف، قال عمر: عظني ! فقال السدي : أبونا آدم أخرج من الجنة بخطيئة واحدة^(١).

ولما بويع عمر بالخلافة وقرئ كتاب العهد باسمه قال : والله إن هذا الأمر ما سألته الله قط . ولما قدم إليه مركب الخليفة أبي وقال : اتسوني ببغلي . فلما جاء أصحاب المراكب يسألونه العلوقة ورزق خدمتها قال : ابعث بها إلى أمصار الشام يبيعونها فيمن يريدون، واجعل أثمانها في مال الله، تكفيني ببغلي هذه الشهباء^(٢).

ولما فرغ عمر من تشييع جنازة سليمان وعاد إلى داره قال له مولاه : ما لي أراك مغتماً؟ قال : لمثل ما أنا فيه فليغتم، ليس أحد من الأمة إلا وأنا أريد أن أوصل إليه حقه غير كاتب إليّ فيه ولا طالبه مني، ثم صعد المنبر وقال : أيها الناس، إنه لا كتاب بعد القرآن ولا نبي بعد محمد عليه الصلاة والسلام، ألا وإني لست بقاض ولكني منفذ، ولست بمبتدع ولكني متبع، ولست بخير من أحدكم ولكني أثقلكم حملاً . وإن الرجل الهارب من الإمام الظالم ليس بظالم، إلا لا طاعة لمخلوق في معصية الخالق .

بذلك كان عمر أشبه بجده عمر بن الخطاب في زهده وتقشفه، وإيمانه بالله وتمسكه بكتابه وسنة رسوله .

٣ - إصلاحات عمر :

أدخل عمر بن عبد العزيز كثيراً من الإصلاحات ، ولكن هذه الإصلاحات كانت في الواقع في مصلحة الإسلام أكثر منها في مصلحة بيت المال . فقد رفع الجزية عن من أسلم من أهل الذمة، وخفف الضرائب عن عامة المسلمين وبخاصة الموالي من الفرس، ومن السهل أن نتبأ بنتائج هذه السياسة الجديدة التي كان من أثرها أن زاد إقبال الناس على الإسلام . ولتخاشي ذلك الخطر اشترط بعض الولاة الختان وحفظ شيء من القرآن . ومن ثم كان لزاماً العودة إلى فرض الجزية كما كانت من قبل أو ضياع ثمار ما فتحه المسلمون من البلاد .

وقد نقص إيراد بيت المال نقصاً محسوساً ورأى بعض الولاة عندما نقصت جزية الرؤس على أثر ازدياد دخول الناس في الإسلام أن يرفع الجزية عن من أسلم، فأبى عمر أن يجيب هؤلاء الولاة إلى ما طلبوه، مدفوعاً في ذلك بشدة إيمانه، وحرصه على إعلاء كلمة الدين يدل على ذلك جواب عمر على كتاب واليه على مصر وقد شكوا إليه أن الإسلام أضر بالجزية واستأذنه في أن يفرضها على من أسلم، فكتب إليه عمر كتابه الخالد الذي يقول فيه : (فضع الجزية عن من أسلم، قبح الله رأيك، فإن الله بعث محمد ﷺ هادياً ولم يبعثه جايياً، ولعمري لعمر أشقى

(٢) السيوطي : تاريخ الحلفاء ص ١٥٣

(١) المسعودي : مروج الذهب - ج ٢ ص ١٦٧ - ١٦٨

من أن يدخل الناس كلهم في الإسلام عن يديه).

ولا غرو فقد قام عمر بن عبد العزيز بتنظيم حركة ملؤها الحماسة في نشر الدعوة الإسلامية، وقدم لأهالي البلاد التي فتحها العرب كل لون من ألوان الإغراء لقبول الإسلام، حتى أنه كان يمنحهم هبات من المال. وقد قيل إنه أعطى قائداً نصرانياً ألف دينار تألفه بها على الإسلام، كما أمر عمال الولايات بدعوة الذميين إلى الإسلام. وقد قيل إن الجراح بن عبد الله عامله على خراسان أدخل في الإسلام نحواً من أربعة آلاف شخص، كما قيل إن عمر كتب إلى ليو الثالث ملك الروم يدعوه إلى الدخول في الإسلام^(١).

بل لقد كان من أثر دعوة عمر بن عبد العزيز الناس إلى الإسلام أن أدخل في هذا الدين كثيراً من أهالي بلاد ما وراء النهر^(٢)، كما استجاب كثير من أمراء السند لدعوة عمر الذي أرسل إلى إسماعيل بن عبد الله حين ولاة بلاد المغرب عشرة من الفقهاء ليفقهوا مسلمي البربر في أمور دينهم. وقد أظهر هذا الوالي الجديد نشاطاً ملحوظاً في دعوة البربر إلى قبول الإسلام بحيث لم يبق واحد منهم لم يدخل في هذا الدين^(٣).

ويبلغ من تسامح عمر ورعايته لأهل الذمة وما ذاع عن زهده وورعه وتقشفه أن أحد كتاب النساطرة كان يضيف كلمات التبجيل والتقديس إلى اسم الرسول وإلى أسماء الخلفاء الأول كلما عرض لذكرهم، ويستنزل رحمة الله على عمر بن عبد العزيز^(٤).

كان من سياسة عمر أن يجنح إلى المسالمة، ويرى أنها كفيلة بحل المشكلات وجمع الشمل وتوحيد الكلمة، فإن الخوارج لما خرجوا في عهده لم يشأ أن يسلك معهم سبيل العنف والشدة كما فعل عمه عبد الملك بن مروان من قبل، بل إن أخلاقه الكريمة وحبه للمسلم قد أبت عليه إلا أن يقارعهم بالحجة. وقد نجح في إقناع الرسل الذين أرسلهم إليه زعيم الخوارج، ولكن المنية لم تلبث أن عاجلت عمر فلم يجن ثمار ما زرع^(٥).

وكان عمر في غاية النسك والصلاح والتواضع، حتى أنه لم يكن للشعراء نصيب في بلاطه الذي امتلأ بأهل التقوى والزهد وصراف عمال من كان قبله من بني أمية (واستعمل أصلح من قدر عليه، فسلك عماله طريقته، وترك لعن علي عليه السلام على المنابر^(٦))، وكان بنو أمية

(١) ابن سعد كتاب الطبقات ج ٥ ص ٢٥٨. أربولد الدعوة إلى الإسلام ترجمة ص ٧٦.

(٢) البلاذري. فتوح البلدان ص ٤٤١

(٣) أرنولد: ص ٣٥١ نقلاً عن Fournel Les Berbères, p. 270.

(٤) أرنولد الدعوة إلى الإسلام ص ٤٦٦.

(٥) راجع ما ذكرناه عن سياسة عمر بن عبد العزيز مع الخوارج في الباب السادس

(٦) المسعودي مروج الذهب ج ٢ ص ١٦٧ - ١٦٨

يسبونه . ولا عجب فقد سار عمر سيرة أبيه عبد العزيز في مصر، فقد أثر عنه أنه كان (إذا وصل إلى ذكر أمير المؤمنين عليّ عليه السلام، تتعتع). فلما قال له (ابنه) عمر: لم فعلت ذلك؟ قال: يا بني! اعلم أن العوام لو عرفوا عن علي بن أبي طالب ما نعرفه نحن لتفرقوا عنا إلى ولده. فلما ولي عمر بن عبد العزيز الخلافة قطع السب وجعل مكانه قوله تعالى: ﴿إِن اللَّهَ يَأْمُرُ بِالْعَدْلِ وَالْإِحْسَانِ، وَإِيتَاءِ ذِي الْقُرْبَى، وَيَنْهَى عَنِ الْفَحْشَاءِ وَالْمُنْكَرِ وَالْبَغْيِ يَعِظُكُمْ لَعَلَّكُمْ تَذَكَّرُونَ﴾ (الفخري ص ١٧٧).

وقد بلغ من زهد عمر أنه كان يؤثر المصلحة العامة على المصلحة الخاصة. روي أنه قال لامرأته فاطمة بنت عبد الملك، وكان عندها جوهر أمر لها به أبوها لم ير مثله: اختاري؛ إما أن ترددي حليك إلى بيت المال، وإما أن تأذني لي في فراقك، فإني أكره أن أكون أنا وهو في بيت واحد، فقالت: لا بل أنا أختارك عليه وعلى أضعافه. فأمر به حتى وضع في بيت مال المسلمين. فلما مات عمر واستخلف يزيد قال لأخته فاطمة: إن شئت رددته إليك، قالت: لا والله لا أطيب به نفساً في حياته وأرجع فيه بعد موته.

وكان يشتري لعمر قبل خلافته الحلة بألف دينار، فإذا لبسها استخشنها ولم يستحسنها. فلما أتته الخلافة كان يشتري له قميص بعشرة دراهم، فإذا لبسه استلانه.

كان عهد عمر بن عبد العزيز، برغم قصره من أحسن عهود الخلفاء، حتى أن بعض المؤرخين عده متمماً لعهد الخلفاء الراشدين بل لعهد أبي بكر وعمر، فقالوا: الخلفاء ثلاثة: أبو بكر، وعمر، وعمر بن عبد العزيز.

ولو أن خلافة عمر التي لم تزد عن سنتين وخمسة أشهر قد طالت، لفتح صفحة رائعة مجيدة في تاريخ الإسلام وفي تاريخ الدولة الأموية. ومات هذا الخليفة في شهر رجب من سنة ١٠١ هـ. ولا عجب إذا نبشت قبور الخلفاء الأمويين بعد قيام الدولة العباسية إلا قبر عمر بن عبد العزيز الذي ظل معظماً يغشاه كثير من الناس كما ذكر المسعودي المتوفى سنة هـ.

٩ - يزيد بن عبد الملك

(١٠١ - ١٠٥ / ٧٢٠ - ٧٢٤ م)

ولي يزيد بن عبد الملك الخلافة في شهر رجب سنة ١٠١ هـ. وبعد توليته الخلافة أعلن شوذب الخارجي الحرب على الأمويين، وهزمهم في عدة وقعات، إلى أن ولى مسلمة بن عبد الملك الكوفة من قبل يزيد، فأرسل إلى شوذب سعيد بن عمرو الحريشي في جيش كثيف، فدارت الدائرة على شوذب ومن معه من الخوارج، ولم يفلت منهم إلا القليل. وفي أيام يزيد خرج يزيد بن المهلب بن أبي صفرة. وقد فر من سجن عمر بن

عبد العزيز، فسار إلى البصرة وأسر واليها، ثم واصل السير إلى الكوفة، فانضم إليه الأزدي، كما انحاز إليه أهله وخاصته، فعظم أمره واشتدت شوكته، فبعث إليه يزيد أخاه مسلمة وابن أخيه العباس بن الوليد في جيش عظيم. ولما التقى الجيشان اقتتلوا قتالاً شديداً، فولى أصحاب يزيد عنه، فقتل في المعركة.

اشتهر يزيد بن عبد الملك باللهو والخلاعة والتشبيب بالساء. قيل إنه شغف بجاريتين إحداهما تسمى: سلامة والأخرى خبابة (بضم الخاء)، وقد غنت خبابة يوماً ليزيد:

بين التراقي واللهة حرارة ما تطمئن ولا تسوغ فتبرد

فطرب يزيد ثم قال: أريد أن أطير! فقالت له خبابة: فعلى من تدعو الأمة؟ قال: عليك، وقبل يدها؛ فخرج بعض خدمه وهو يقول: سخنت عينك فما أسخفك!

فانظر إلى هذا وإلى أبيه عبد الملك حين خرج إلى قتال مصعب بن الزبير وصدته زوجته عاتكة، فلم يلتفت إليها واستشهد بقول كثير غزوة:

إذا ما أراد الغزولم يشن همه حصان^(١) عليها در نظم يزينها
نهته فلما لم تر النهي نافعاً بكت فيكي مما شجها قطينها^(٢)

ذكر المسعودي^(٣) أن أبا حمزة الخارجي كان إذا ذكر بني مروان وعابهم ذكر يزيد بن عبد الملك فقال: أقعد خبابة عن يمينه وسلامة عن يساره، ثم قال: أريد أن أطير، فطار إلى لعنة الله والييم عذابه.

ولما اعتلت خبابة أقام يزيد أياماً لا يظهر للناس. فلما ماتت مكث معها أياماً لا يدفنها جزعاً عليها. فقال له بعض خاصته: إن الناس يتحدثون بجزعك وإن الخلافة تجل عن ذلك، فدفنها وأقام بعدها أياماً قلائل ومات.

في أيام يزيد ظهرت الففرة بينه وبين أخيه هشام لما كان من سوء سورة يزيد. ولما بلغه أن أخاه هشام ينتقصه ويتمنى موته ويعيب عليه لهوه كتب إليه: أما بعد! فقد بلغني استئثالك حياتي واستبطاؤك موتي، ولعمري إنك بعددي لوأهي الجناح أجذم الكف^(٤)، وما استوجبت منك ما بلغني عنك. فأجابه هشام: أما بعد! فإن أمير المؤمنين متى فرغ سمعه لقول أهل الشنآن وأعداء النعم، يوشك أن يقدح ذلك في فساد ذات البين وتقطع الأرحام. وأمير المؤمنين

(١) امرأة حصان: (فتح الحاء) أي عفيفة.

(٢) القطين. من يسكن مع الإنسان والمراد بها حاشيتها وخدمها.

(٣) مروج الذهب ج ٢ ص ١٧٥: الفخري ص ١١٨ - ١١٩.

(٤) أجذم الكف: مقطوع الكف.

بفضله وما جعله الله أهلاً له، أولى أن يتعهد ذنوب أهل الذنوب. فأما أنا فمعاذ الله أن أستقل حياتك أو أستبطيء وفاتك؛ فكتب إليه يزيد: نحن مغتفرون ما كان منك، ومكذبون ما بلغنا عنك. فاحفظ وصية عبد الملك إيانا وقوله لنا في ترك التباعي والتخاذل، وما أمر به من صلاح ذات البين واجتماع الأهواء، فهو خير لك وأملك بك... فلما أتى الكتاب هشاماً ارتحل إليه، فلم يزل في جواره مخافة أهل البغي والسعاية حتى مات يزيد^(١).

١٠ - هشام بن عبد الملك (١٠٥ - ١٢٥ / ٧٢٤ - ٧٤٣)

ولي هشام بن عبد الملك الخلافة في شهر شعبان سنة ١٠٥ هـ في اليوم الذي مات فيه أخوه يزيد، وبقي في الخلافة إلى أن توفي بالرصافة من أرض قنسرين في شهر ربيع الآخر سنة ١٢٥ هـ بعد أن مكث في الخلافة تسع عشرة سنة وسبعة أشهر وأياماً.

وقد بادر الخلفاء بعد موت عمر بن عبد العزيز إلى فرض ضرائب فادحة لسد النقص الذي جرته سياسة عمر إزاء الموالي وإعفائهم من الجزية. فقد فاجأ هشام الموالي بضريبة خراجية لا قبل لهم باحتمالها، فسار الحارث بن سريج وحارب الأمويين، وكان يزعم أنه المهدي الذي أرسله الله لتخليص المضطهدين والأخذ بناصر المظلومين. بل انضم إليه في ثورته هذه أنصار من العرب، وسرعان ما استولى على المدن الواقعة على ضفاف نهر سيحون.

ولما تولى أسد بن عبد الله القسري هذه البلاد بعد عاصم بن عبد الله، استرد من الحارث البلاد التي استولى عليها من الأمويين، واضطره إلى الانسحاب إلى طخارستان ومنها إلى بلاد ما وراء النهر حيث انضم إلى الأتراك ضد العرب.

وفي سنة ١٢٠ هـ ولي هشام بن عبد الملك نصر بن سيار خراسان، وكان أكثر الموالي للعرش الأموي كفاية، فاستطاع أن يوطد دعائم الحكم الأموي في بلاد ما وراء النهر سنة ١٢٣ هـ^(٢).

وفي عهد هشام خرج زيد بن علي بن زين العابدين بن الحسين بن علي ما سيأتي في الباب السادس.

كان هشام غزير العقل حليماً عفيفاً؛ اشتهر بالتدبير وحسن السياسة، حتى قيل إن السواس من بني أمية ثلاثة: «معاوية وعبد الملك وهشام». وكان أبو جعفر المنصور يقتدي

(١) المسعودي: مروج الذهب ج ٢ ص ١٧٩.

(٢) كتاب السياسة العربية، ترجمة المؤلف ص ٦١ - ٦٢.

بهشام في أكثر أموره، وفي سياسته وتدييره شؤون الدولة. ومن إصلاحات هشام اهتمامه بتعمير الأرض وتقوية الثغور وحفر القنوات والبرك في طريق مكة، وغير ذلك من الأثار التي أتى عليها داود بن علي العباسي. وفي أيامه ظهرت صناعة الخبز والقطيفة، وكان هشام كلفاً بالخيال، وهو أول من أقام لها الحلبات من الخلفاء كما سي بعدد الحرب ولامتها.

ومما يؤخذ على هشام إمعانه في الانتقام من العلويين والتنكيل بهم، كلما أمكته الفرصة. ناهيك بما فعله يزيد ويحيى ابني علي بن الحسين بن علي. هذا إلى ما عرف عنه من الغلظة وخشونة الطبع وشدة البخل. ومما يدل على بخله أن رجلاً أهدى إليه طائرين فأعجب بهما، فقال له الرجل: أين جائزتي يا أمير المؤمنين؟ فقال له هشام: وما جائزة طائرين؟ قال: ما شاء أمير المؤمنين. قال: خذ أحدهما، فقصد الرجل لأحسهما فأخذه فقال له: وتختار أيضاً؟ قال: نعم! والله أختار، فقال: دعه، وأمر له بدريهمات. ودخل هشام بستاناً له ومعه ندماؤه فطافوا به، وبه كل الثمار، فجعلوا يأكلون ويقولون: بارك الله لأمير المؤمنين، فقال هشام: وكيف يبارك لي فيه وأنتم تأكلونه! ثم نادى حارسه فقال له: اقلع شجره واغرس فيه زيتوناً حتى لا يأكل منه أحد شيئاً^(١).

١١ - الوليد بن يزيد بن عبد الملك

(١٢٥ - ٧٤٣)

بويح الوليد بن يزيد في شهر ربيع الآخر سنة ١٢٥ هـ في اليوم الذي توفي فيه هشام، وبقي في الخلافة سنة وشهرين وأياماً إلى أن قتل بقرية من قرى دمشق في شهر جمادى الآخرة سنة ١٢٦ هـ.

اشتهر الوليد باللهو والخلاعة والمجون، وكان شاعراً مجيداً، له أشعار حسنة في العتاب والغزل ووصف الخمر.

كان السبب في قتل الوليد أنه كان قبل أن يلي الخلافة من سوء السيرة وانتهاك حرمت الله عز وجل. فلما أفضت إليه الخلافة لم يزد إلا أنهماكماً في اللذات واستهتاراً بالمعاصي، وإغضاب أكابر أهل بيته والإساءة إليهم. فاجتمعوا عليه مع غيرهم من رجالات دولته وهجموا عليه. فلما أحس بهم دخل داره وفتح المصحف وقال: يوم كيوم عثمان بن عفان، ثم تقدم إليه يزيد بن الوليد وقتله.

(١) المسعودي: مروح الذهب - ح ٢ ص ١٨٤ - ١٨٥

١٢ - مروان بن محمد (١٢٧ - ١٣٢ / ٧٤٤ - ٧٤٩)

ولي يزيد بن الوليد الخلافة بدمشق في جمادى الآخرة سنة ١٢٦ هـ، وتوفي في ذي الحجة من هذه السنة بعد أن بقي في الخلافة خمسة أشهر، وقام بالأمر من بعده أخوه إبراهيم ابن الوليد، فلم يمكث في الخلافة أكثر من شهرين.^١

وكان يزيد بن الوليد أحول، يظهر التنسك، وقد سمي الناقص لأنه نقص أرزاق بعض الجند وخاصة جند الحجاز كما تقدم. وكان يميل إلى تعاليم المعتزلة. وفي عهده أخذ جبل أمية في الاضطراب. ولما مات بويج أخوه إبراهيم بيعة لم تأت بطائل، فكان ناس يسلمون عليه بالخلافة وناس بالإمارة وناس لا يسلمون عليه بواحدة منهما). ولم يلبث مروان بن محمد أن سار إليه وخلعه. وهرب إبراهيم من دمشق فظفر به مروان فقتله وصلبه وقتل من ماله، ومن بينهم عبد العزيز بن الحجاج ويزيد بن خالد القسري، عند ذلك اشتعلت نار العصبية بين النزارية أو المضرية وبين القحطانية أو اليمنية، وتحزبت القبائل وثار العصبية في البدو والحضر، وتعصب مروان بن محمد لنزار على اليمن وانصرفت اليمن عنه ومالوا إلى الدولة العباسية^(١).

بويج مروان بدمشق في شهر صفر سنة ١٢٧ هـ، وكان يلقب بالحمار، لأنه كان لا يجف له لبد في محاربة الخارجين عليه؛ فكان يصل السير بالسير ويصبر على مكابد الحرب. ولقب الجعدي نسبة إلى مؤدبه الجعد بن درهم من أصحاب المقالات في الاعتزال، وكان يكنى أبا عبد الملك، واشتهر بالشجاعة والدهاء والمكر.

ولما ولي الخلافة ثارت الفتن والقلاقل فنشطت الشيعة في بث دعوتها التي قضت على البيت الأموي، وظهرت عقيدة المهدي التي كان لها أثر كبير في سقوط الدولة الأموية.

سقوط الدولة الأموية وأسبابه

١ - تولية العهد اثنين :

من الأسباب التي أضعفت البيت الأموي وأذنت بزهاب ربحه تولية العهد اثنين يلي أحدهما الآخر، فقد لقي هذا بذور الشقاق والمنافسة بين أفراد ذلك البيت وأورثهم الحقد والبغضاء. ولا غرو فإنه لم يكد يتم الأمر لأولهما حتى يعمل على إقصاء الثاني من ولاية العهد

(١) المسعودي: مروج الذهب ج ٢ ص ١٩٣. المخري ص ١٢٣

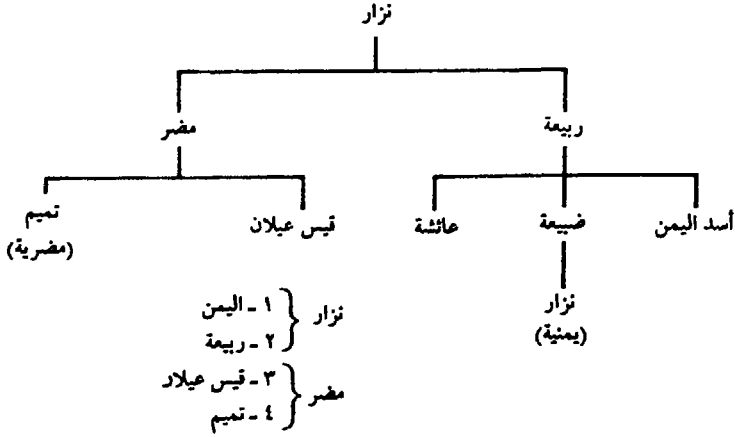
وإحلال أحد أبنائه مكانه، مما أوغر صدور بعضهم على بعض. ولم يقتصر النزاع بين أفراد هذا البيت بل تعداهم إلى القواد والعمال. فإنه لم يكد يتم الأمر لثانيهما حتى ينكل بمن ظاهر خصمه وساعده على إقصائه من ولاية العهد.

وأول من سن هذه السنة مروان بن الحكم، فقد ولي عهده ابنه عبد الملك ثم عبد العزيز، ولم يأبه بما كان في مؤتمر الجابية حيث بايعوا عبد الملك ثم خالد بن يزيد وعمرو ابن سعيد بن العاص. وكان من أثر ذلك أن خرج عمرو بن سعيد على عبد الملك. سار عبد الملك على سنة أبيه مروان، فقد فكر في خلع أخيه عبد العزيز من ولاية العهد وتولية ابنه الوليد ثم سليمان، لولا أن حالت وفاة عبد العزيز دون ما كانت تحدثه به نفسه من خلعه. ولم يمنعه ذلك من ارتكاب تلك الغلظة التي أورثت البغض والعداوة بين الأخوين، بل تعدتهما إلى القواد والعمال. فإن الوليد بن عبد الملك لما ولي الخلافة عمل على خلع أخيه سليمان من ولاية العهد وجعلها في ابنه عبد العزيز، وكتب بذلك إلى العمال، فأجابته الحجاج ابن يوسف الثقفي والي العراق، وقتيبة بن مسلم والي خراسان، ومحمد بن القاسم والي السند. وأجزل الوليد العطاء للشعراء للإشادة بفضل عبد العزيز مما أثار روح الكراهة والبغضاء بينه وبين أخيه. فلما ولي سليمان الخلافة بعد وفاة أخيه الوليد، انتقم ممن كان لهم ضلع في خلعه. وهكذا تطورت المنافسة بين أفراد البيت المالك تطوراً غريباً وأضحى خطراً على الدولة الأموية. فقد كان الخليفة ينتقم من القواد والعمال لمجرد اتهامهم بممالة الخليفة السابق على خلعه.

هكذا بدأ سليمان عهده بالانتقام من كبار القواد وخيرة العمال والتشفي منهم، وكان من حسن حظ الحجاج أن مات قبل الوليد. على أن ذلك لم يصرف سليمان عن الانتقام من أهل بيته، فقد أمر يزيد بن المهلب، وكان عدو الحجاج الألد، وصالح بن عبد الرحمن أن يذيق آل الحجاج أشد صنوف العذاب. كذلك انتقم سليمان من محمد بن القاسم، ذلك القائد العظيم الذي بسط نفوذ الدولة على الهند والسند، وكذلك كان نصيب قتيبة بن مسلم الذي بسط نفوذ الدولة في بلاد ما وراء النهر.

٢ - ظهور روح العصبية:

بعث روح العصبية بين القبائل العربية عقب وفاة يزيد بن معاوية، غير أنها لم تكن من الشدة بحيث تؤثر في انحلال الحزب الأموي الذي ظل حافظاً لكيانه كحزب سياسي يناضل خصومه من الأحزاب الأخرى، إلى أن كانت خلافة عمر بن عبد العزيز التي تعتبر فترة انتقال بين حال القوة والتماسك وحال الضعف والتفكك الذي اعتري ذلك الحزب فقد كان عمر صالحاً عادلاً، قضى فترة خلافته في إصلاح ما أفسده من سبقه من خلفاء بني أمية حتى نال



رضاه جميع العناصر الثورية، فلم يتعصب لقبيلة دون أخرى، ولم يول والياً إلا لكفايته وعدالته، سواء أكان من كلب أو من قيس. فسكنت في عهده الفتن التي كانت تنتاب الدولة وتكاد أن تذهب بريحها.

فلما توفي عمر بن عبد العزيز خلفه يزيد بن عبد الملك، فاستقبل بخلافته فتنة كان لها أسوأ الأثر في حزب بني أمية، وكانت هذه الفتنة في الواقع نزاعاً بين عرب الشمال وعرب الجنوب أو بين مضر واليمن. ولما كان الخليفة من عرب الشمال لم يتورع عن خوض غمار تلك الفتنة.

وكانت هذه الفتنة سبباً في القضاء على أفراد بيت المهلب بن أبي صفرة، فقد قتل بعضهم في الحرب، وحمل بعضهم في الأغلال إلى يزيد بن عبد الملك، فأمر بهم فقتلوا جميعاً.

وقد أخلصت أسرة المهلب في خدمة بني أمية، فأبلى هو وأبناؤه في حرب الأزارقة من الخوارج بلاءً حسناً، كما حارب أهل خراسان والخزر والترك. وخلفه أبناؤه، فكانوا مثله في النبيل والشجاعة والفضل، فمدحهم الشعراء وتغنى بفضلهم الركبان، وقصدهم الشعراء وذوو الحاجات. فأجزلوا لهم العطاء ووصلوهم بالصلوات الجمّة، فعظم أمرهم وبعد صيتهم ونبه شأنهم، فكانوا غرة في جبين الدولة الأموية، كما كان البرامكة في دولة بني العباس. لذلك لا ندهش إذا انحاز إليهم العنصر اليمني الذي أصبح منذ ذلك الحين خطراً يهدد كيان حزب بني أمية، وقد زج يزيد بنفسه في تلك العصية التي عادت سيرتها الأولى يوم مرج راهط، وأخذ الخلفاء يعملون على توسيع مسافة الخلف بين هذين العنصرين اللذين كانا عصب دولتهم ومصدر قوتهم، فتراهم ينضمون إلى القيسية حيناً وإلى اليمنية حيناً آخر.

كان طبيعياً بعد هذه الحادثة أن يأخذ يزيد جانب القيسيين، فولى أخاه مسلمة الذي قضى على ثورة يزيد بن المهلب على المشرق، ثم ولى عمر بن هبيرة وهو قيسي. واصطبغت الدولة كلها بالصبغة القيسية المضرية، وأصبح العنصر اليمني ضعيفاً لا يملك من الأمر شيئاً. ولما توفي يزيد بن عبد الملك وخلفه أخوه هشام، رأى أن القيسية قد علت كلمتها وخاف ازدياد نفوذها على الدولة، فعمل على التخلص منهم والانحياز إلى اليمينية ليعيد التوازن بين العنصرين اليمني والقيسي. فعزل العمال المضربين وولى مكانهم بعض اليمينيين. فولى خالد ابن عبد الله القسري على العراق وولى أخاه أسداً على خراسان. وبذلك أخذ العنصر اليمني يستعيد قوته وأخذ العنصر القيسي في الضعف، وتعصب خالد وأخوه لليمنية، فأخذوا ينتقمون من المضربين^(١).

على أن هشاماً لم يتبع سياسة ثابتة بإزاء القبائل المختلفة، فإنه بعد أن انحاز إلى جانب اليمينيين لم يلبث أن تحول عنهم إلى المضربين وولى منهم العمال: فولى يوسف بن عمر الثقفي العراق، ونصر بن سيار خراسان، وكذلك فعل في بلاد الأندلس.

وكان مقتل خالد بن عبد الله القسري زعيم اليمينية من أقوى الأسباب التي عجلت بسقوط حزب بني أمية، فإن اليمينية الذين لم ينسوا للدولة قضاءها على آل المهلب، فوجئوا بقتل زعيمهم خالد بن عبد الله، لانتهاهم بممالة العلويين وإغداقه عليهم حتى خرج زيد بن علي زين العابدين، كما اتهم بالزندقة والإلحاد فعادت القلاقل سيرتها الأولى، وعمل اليمينية على التخلص من سيادة الأمويين.

لزم الوليد بن يزيد بن عبد الملك جانب المضربين لأن أمه كانت منهم وأقصى العنصر اليمني، فأثار هذا عوامل السخط والغضب في نفوس اليمينية عليه بعد أن قتل زعيمهم وأقصاهم من مناصب الدولة، فأخذوا يدبرون المكائد لقتله، وسخط عليه عامة الناس، فانتهز اليمينيون هذه الفرصة وثاروا عليه، وانضم إليهم يزيد بن الوليد بن عبد الملك الذي كان يظهر التنسك والتواضع، وقتلوه في جمادى الآخرة سنة ١٢٦ هـ وبابعوا يزيد.

ولم يضع قتل الوليد حداً للنزاع الذي قام بين أفراد البيت الأموي وظهر بين العنصرين اليمني والمضري، بل ساعد على تفاقم ذلك النزاع، فإن يزيد لم يكد يعتلي عرش الخلافة حتى أخذ بسيرة أسلافه. فانضم إلى اليمينيين ولزم جانبهم، وأخذ يولي العمال منهم لأنهم ساعدوه على الوصول إلى الخلافة.

وأطلق اليمينيون يدهم في الإساءة إلى المضربين الذين ثارت ثائرتهم، فأشعلوا نار الثورة

(١) الطبري ج ٨ ص ١٩٢ - ١٩٣.

في حمص، وانضم إليهم يزيد بن خالد بن يزيد بن معاوية وغيره من أفراد البيت الأموي، كما ثاروا في فلسطين بزعامة يزيد بن سليمان بن عبد الملك، وحذا أهل الأردن حذوهم بزعامة محمد بن عبد الملك. غير أن يزيد بن الوليد استطاع بمساعدة اليمنيين أن يتغلب على هؤلاء جميعاً، فأخضعهم وزج بزعمائهم من أهل بيته في أعماق السجون.

توفي يزيد بعد أن حكم ستة أشهر (١٢٦ هـ)، فولي الخلافة بعده أخوه إبراهيم، وكان يزيد قد عهد إليه بالخلافة التي فقدت ما كان لها من هيبة في نفوس المسلمين. ولم يلق إبراهيم الاحترام الذي كان لمن سبقه من الخلفاء، حتى كان الناس يسلمون عليه بالخلافة تارة، وبالإمارة تارة أخرى، وطوراً لا يسلمون عليه بواحدة منهما^(١).

سار مروان بجنوده من الجزيرة يريد الشام مطالباً بدم الوليد بن يزيد، وتظاهر بعزمه على إعادة الخلافة إلى ابنه إبراهيم. وسرعان ما انضمت إليه القيسية لمناهضة اليمنية التي دبرت مؤامرة لقتل الوليد، فأخذ إبراهيم يحشد الجيوش لقتال مروان بن محمد عامل الجزيرة وأرمينية. ولكن مروان كان قائداً شجاعاً حنكته الحروب مع الخزر والترك، فاستطاع أن يتغلب على جنود إبراهيم وهزمهم شر هزيمة ودخل الشام، وفر إبراهيم هو وكثير من أنصاره.

وكان مروان يريد أن تكون الخلافة في ولد الوليد، ولكن اليمنيين عمدوا إلى ابني الوليد فقتلوهما في السجن خوفاً من أن يلبا الخلافة فيقتصان منهم، وشهد محمد السفياي بأنهما جعلوا الخلافة من بعدهما لمروان، ثم قال السفياي لمروان: اسط يدك أبابك، فبايعه وتبعه أهل الشام، وبذلك أصبح مروان خليفة المسلمين (١٢٧ هـ). وفي عهده ثارت روح العصية في جميع أنحاء الدولة الأموية وتقوض بناء البيت الأموي وأشرف على الزوال.

على أن مروان سار سيرة سلفه، فتعصب للقيسية وطالب اليمنية بدم الوليد الذي قتلوه انتقاماً لخالد بن عبد الله القسري. فانتفض أهل حمص بزعامة ثابت بن نعيم، وانضم إليهم أهل تدمر برياسة الأصبغ بن ذؤالة الكلبي. غير أن مروان استطاع أن يتغلب عليهم ويهزمهم شر هزيمة، كما ثار يزيد بن خالد القسري بدمشق وانضمت إليه اليمنية، فأرسل مروان جيشاً أحل بهم الهزيمة وقتل يزيد، فخلصت له دمشق وحذت اليمنية حذوهم في فلسطين، فأرسل إليه مروان جيشاً قضى عليهم.

ولم يكد الأمر يستتب لمروان في بلاد الشام حتى خرج عليه بها سليمان بن هشام بن عبد الملك، ودعا أهلها إلى خلعه، فانضمت إليه اليمنية، فسار إليه مروان وهزمه بعد حروب طويلة، وفر سليمان إلى العراق وانضم إلى الخوارج لمناوأة مروان، كما انضم إليه عبد الله بن

(١) ابن الأثير ج ٥ ص ١١٥، ١١٧-١١٨، ١٢٥.

عمر بن عبد العزيز.

هذه هي حال العصبية في الشام، وقد ساعد على قيام الثورة فيها أن أكثر أهلها كانوا من العنصر اليمني، وربما كان ذلك هو السبب الذي حدا مروان على عدم اتخاذها مقراً لملكه، وانتقل إلى الجزيرة حيث أقامت القيسية الذين كانوا عماد دولته.

وأما بلاد العراق فإن الحالة لم تكن فيها أحسن مما كانت عليه في بلاد الشام. فقد اشتعلت نار العصبية في هذه البلاد حتى ظهر الضحاك بن قيس الخارجي الذي استولى عليها، كما استولى فريق من الخوارج على بلاد اليمن والحجاز بقيادة المختار بن أبي عبيدة^(١).

وهكذا أصبحت البلاد مرتعاً للفتن والاضطرابات، وشغل إخماد هذه الفتن مروان، فلم يلتفت إلى خراسان وما كان يجري فيها من بث الدعوة العباسية التي اشتد أمرها وعظم خطرها. ولم يلبث أن باغته الرايات السود من خراسان، وطاردته، وقضت على جيشه، ففر إلى مصر حيث أدركه عبد الله بن علي العباسي ثم أخوه صالح بن علي الذي قتله سنة ١٣٢ هـ، ويعتبر القضاء على بني أمية قضاء على نفوذ العرب الذين كان الأمويون يعتمدون عليهم دون سواهم.

٣ - انغماس بعض الخلفاء في الترف:

كان لانصراف بعض خلفاء بني أمية إلى حياة البذخ والترف اللذين أخذوهما عن البلاط البيزنطي أثر كبير في سقوط دولتهم. فقد اشتهر يزيد بن معاوية بحبه للهو. وكان - كما يقول المسعودي^(٢) - صاحب طرب وجوارح وكلاب وفهود ومنادمة على الشراب.

أما يزيد بن عبد الملك فإنه لم يكن أحسن حالاً من يزيد بن معاوية، فقد كان كما ذكر البلخي^(٣) - صاحب لهو وقصاف، شغف بحبابة واشتهر بذكراها. كذلك اشتهر ابنه الوليد باللهو والمجون، وكان شاعراً مجيداً له أشعار كثيرة في العتاب والغزل^(٤).

٤ - تعصب الأمويين للعرب:

كانت الدولة الأموية دولة عربية لحماً ودماً، ومن ثم تعصب الأمويون للعرب والعربية، وأخذوا ينظرون إلى الموالي نظرة الاحتقار والازدراء، بما أيقظ الفتنة بين المسلمين وبعث روح الشعوبية في الإسلام: وكان منشأ تلك الحركة اعتقاد العرب أنهم أفضل الأمم وأن لغتهم أرقى اللغات.

(١) ابن الأثير ج ٥ ص ١٣١، ١٣٥.

(٢) مروج الذهب ج ٢ ص ٩٤.

(٣) كتاب البدء والتاريخ، ويسب إلى أبي ريد بن سهل البلخي، وهو المطهر بن طاهر المقدسي (طبعة باريس) ج ٦ ص

٤٨ - ٤٩

(٤) الطري ج ٨ ص ٢٨٨ - ٢٨٩.

وإذا نظرنا إلى حركة الشعوبية ألفيناها حرباً سلمية اشتبكت فيها الألسنة والأقلام اشتاكاً لا يقل أثراً عن اشتباك الألسنة والرماح. وترجع هذه الحركة - على ما يظهر - إلى الوقت الذي دخل فيه العرب بلاد الفرس وغيرها من بلاد الأعاجم. ولما جاء الأمويون حملوا لواء تلك الحركة طوال خلافتهم، وانحازوا إلى العرب ولم يساورا بينهم وبين الموالي، فأجمع هؤلاء أمرهم وثاروا على الأمويين في عهد عبد الملك بن مروان، فأرسل إليهم الحجاج بن يوسف الثقفي ليقضي على حركاتهم.

ولما ولي عمر بن عبد العزيز الخلافة أمر عماله بوضع الجزية عن أسلم، سواء كان عربياً أم غير عربي. ولقد نجحت سياسته في حياته، ثم تبدلت الحال بعد وفاته، فعاد الأمويون يفرقون في المعاملة بين العرب والموالي.

فلا عجب إذا أثارت هذه المعاملة حتى الموالي وسخطهم على الأمويين وأخذوا يتلمسون الفرص للإيقاع بهم، فانضموا إلى المختار، ثم إلى الخوارج واشتركوا في فتنة عبد الرحمن بن الأشعث، كما ثاروا مع يزيد بن المهلب للقضاء على هذه الدولة. فلما نشط دعاة العباسيين انضموا إلى الدعوة العباسية لينالوا حقوقهم المهضومة. وقد فطن العباسيون إلى ما كان يضمه الموالي لبني أمية ودولتهم من كراهة فاستعانوا بهم في نشر الدعوة لهم.

الباب السادس

الحركات السياسية والدينية

تمهيد :

امتاز هذا العصر بقيام حركات كان لها أثر بعيد في السياسة والدين، فإننا نرى الخلاف يدب بين العرب منذ انتقل الرسول إلى جوار ربه، فلا تخضع أكثر القبائل لسلطان أبي بكر وترتد عن الإسلام ويمتنع بعضها عن أداء الزكاة، بل إن بعض العرب يدعون النبوة. كما شاهد هذا العصر تلك الفتنة الجامحة التي أودت بحياة عثمان بن عفان نتيجة لظهور النزعات السياسية والعصبية.

ولا غرو فقد اختلف المسلمون إثر وفاة الرسول فيمن يولونه الخلافة، وانتهى الأمر بتولية أبي بكر، وانضم كثير من العرب إلى علي، وأدى ذلك إلى انقسام الأمة العربية إلى فريقين: جماعية وشيعة. أما الجماعية فهم الذين رضوا خلافة أبي بكر وعمر وعثمان. ولما استقر الأمر لبني أمية دخلوا في طاعتهم، ومن تاريخ هذه الجماعة الكبيرة يتألف تاريخ الدولة الإسلامية، وأما من عداها فأحزاب نائرة أو طوائف خارجة لم تجتمع على واحدة منها كلمة المسلمين، ولا كانت لها دولة جامعة، وإن ملك بعضها ملكاً واسعاً في حقب من التاريخ، وأما الشيعة فهم الذين يرون أن الخلافة يجب أن تكون في بيت النبي، وقرروا أنها حق لعلي بن أبي طالب ثم لأولاده بالوراثة من بعده.

وكذلك ظهر في أواخر عهد الخلفاء الراشدين حزب الخوارج الذي وقف مع حزب الشيعة في وجه بني أمية. واستمر النزاع بين الجماعية والخوارج والشيعة طوال العصر الأموي. كما ظهر في هذا العصر حزب الزبيريين الذي تفاقم خطره في الحجاز والعراق ومصر وكاد يقضي على نفوذ الأمويين في بلاد الشام. ولا يقل أثر المرجئة والمعتزلة في توجيه السياسة الإسلامية في ذلك العصر عن هذه الأحزاب التي أضعفت نفوذ الأمويين وساعدت على سقوط دولتهم على أيدي العباسيين وأنصارهم كما سيأتي :

١ - ردة العرب

كانت حكومة الرسول حكومة دينية تعتمد إلى حد كبير، في سلطتها التنفيذية على عقيدة الناس في أن هذا النبي إنما يصدر في أحكامه وتصرفاته عن وحي الله وأمره. قال تعالى: ﴿والنجم إذا هوى ما ضل صاحبكم وما غوى وما ينطق عن الهوى إن هو إلا وحي يوحى، علمه شديد القوى﴾ [سورة النجم ٥٣: ١ - ٥]. كما كان في حكمة الرسول وتسويته بين أبناء القبائل المختلفة، وعدم خضوعه لتزعجات النفس وميلها إلى إثارة الأهل والعشيرة، واختصاصهم بالمائدة وتقديمتهم على الأكماء من غيرهم، وفي محوه العصبية والشعور القبلي، وإحلال الوحدة الدينية والقومية الإسلامية محلها - كان في هذا كله ما سهل على العربي طاعته والإذعان له، وسهل على القبائل المختلفة أن تنضوي تحت لوائه وأن تدين له بالزعامة، لقد بلغ من افتتان بعض العرب بشخصية الرسول أنهم ما كانوا يستطيعون أن يصدقوا بموته.

فلما انتقل الرسول إلى جوار ربه وتحققوا من ذلك، شك فريق منهم في أمر هذا الدين الذي خلفه، واعتقد غيرهم أن قريشاً أو غيرها إذا وليت هذا الأمر سوف تحيله ملكاً عضوداً. فأخذوا يفكرون في موقفهم وينظرون إلى مصيرهم، فرأوا أن هذا النبي الذي كان يقوم بالسفارة عن الله عز وجل، ويبلغهم أمره ونهيه، ويتمتع بالعصمة عن الخطأ والتنزه عن الزلل، فقد فارقه إلى ربه. وليس ثمة إنسان في العالم يتصف بهذه الصفات التي كانت الضمان الوحيد لمساواة القبائل بعضهم ببعض وجعل الناس كأسنان المشط.

فمن المحتمل إذن أن يحكم من يخلف هذا الرسول هوأهله وعشيرته في الناس ومصالحهم، كما لا يبعد أن يعلي هذا المركز (الخلافة) من شأن القبيلة التي ينتمي إليها الخليفة، ويغض من شأن غيرها من القبائل فيميل ميزان العدل بين الناس.

ويفسر لنا هذا تسابق القبائل والبطون عند وفاة الرسول على أن يكون الأمر لها دون غيرها، فتكشفت ما في الصدور وتجلت النفس العربية والطبيعة القبلية إذ ذاك: فالأنصار يخافون قريشاً والمهاجرون إن استأثروا بالأمر دونهم وهم جميعاً فيما بينهم يتوجسون، وتخشى كل من الأوس والخزرج صاحبتهما. ولم يكن الحال في مكة بأقل منه في المدينة، فقد دب التنافس في هذا الأمر بين بطون قريش. فلما تم الأمر لأبي بكر، وجد عليه نوه هاشم وامتنع علي عن بيعته أشهراً، وسعى أبو سفيان بن حرب في إيغار صدر علي على أبي بكر ونعت علياً والعباس (الأذلين والمستضعفين)^(١).

(١) الطبري ج ٣ ص ٢٠٢

ولئن كان للمهاجرين من بني هاشم وغيرهم، وللأنصار أوسهم وخزرجهم من القرابة لرسول الله أو الفضل والسبق في الإسلام، أو النصر والإيواء لدين الله والذود عنه - لئن كان لهؤلاء وأولئك سبب من هذه الأسباب يتذرعون به ويطمعون من أجله في الخلافة، فإن القبائل العربية الأخرى لم تجد لنفسها من السابقة في الإسلام ولا من القرابة للرسول ما تعتز به.

وقد رأت هذه القبائل المهاجرين والأنصار يتنازعون هذا الأمر فيما بينهم، فيقول المهاجرون: (منا الأمراء ومنكم الوزراء)، ويقول الأنصار: (بل منا أمير ومنكم أمير). فيست هذه القبائل وضاع أملها في الخلافة، فأعلنت العصيان ورفض أكثرهم أن يخضعوا لسلطان أبي بكر وامتنعوا عن أداء الزكاة التي ظنوها إتاوة، ولا غرو فقد كان بعضهم يعتقد أنه لن تقوم لقريش قائمة بعد موت زعيمهم، لأنهم كرهوا سيادة قريش الذين ظنوا أنها قد سلبتهم حريتهم وأدخلتهم تحت سلطانها بحكم الدين^(١) وما زال ديب العصيان ينمو في النفوس، والتمرد على الحكومة القرشية ينتشر بين القبائل، حتى كاد يتزعزع مركز الإسلام وانكشمت أطرافه إلى مكة والمدينة والطائف وبني عبد القيس.

ولم يكن ما حدث بالمدينة بالشيء المذكور إذا قيس بما حدث بغيرها. فقد هم أهل مكة أنفسهم بالردة عن الإسلام حتى خافهم عتاب بن أسيد عامل رسول الله على أم القرى، فتواري منهم. ولولا أن قام فيهم سهيل بن عمرو فقال لهم بعد أن ذكر لهم وفاة النبي: (إن ذلك لم يزد الإسلام إلا قوة، فمن رأى غير رأينا ضربنا عنقه) لترددوا في موقفهم. على أن سهيلاً أضاف إلى هذا الإرهاب ترغيباً كان له أثره: (والله ليتمن الله عليكم هذا الأمر كما قال رسول الله ﷺ). ولعل هذه الكلمة كانت أقوى أثراً في نفوسهم من التهديد، وكانت لذلك سبب رجوعهم عن ردتهم؛ فقد رأوا الأمر في المدينة قد آل إلى أبي بكر وإلى أبناء مكة من قريش، فاطمأنوا إلى ما ذكره سهيل من حديث رسول الله واستمسكوا بالإسلام وأقاموا عليه.

وهمت ثقيف بالطائف أن ترتد، فقام عثمان بن أبي العاص عامل النبي عليهم فقال: (يا أبناء ثقيف! كتتم آخر من أسلم، فلا تكونوا أول من ارتد). وذكرت ثقيف موقف النبي منها بعد حين، وذكر ما بينها وبين مكة من أواصر النسب والقربى، (فاستمسكت بالإسلام ولعل قيام أبي بكر بالخلافة ونهوض أهل المدينة إلى جانبه في أمرها، قد كان له من الأثر في ثقيف مثل ما كان له في أم القرى)^(٢).

هذا هو الشعور الذي شاع في القبائل التي ارتدت عن الإسلام. أما قريش، وقد آل إليها هذا التراث المجيد، فقد اضطلعت بعبئه وتلقته بما يليق به من العناية والجد في تحمل

(١) انظر تاريخ عمرو بن العاص للمؤلف ٣٦ - ٣٧. (٢) انظر هيكل: الصديق أبو بكر ص ٧٦ - ٧٧.

مسئوليته، ولم تضمن في سبيله بفلذات أكبادها وساداتها وأشرفها، فوجهتهم لمحاربة هذه القبائل، وبرهنت على أنها زعيمة العرب، وأحقهم بهذا الأمر وأقدرهم على الاضطلاع به. يدل على ذلك قول عمر لنفر من الصحابة: (أظن قلت ما أخوفنا على قريش من العرب وأخلقهم ألا يقرؤا بهذا الأمر)، ثم قال: (فلا تخافوا هذه المنزلة، أنا والله منكم على العرب أخوف مني من العرب عليكم، والله لو تدخلون معاشر قريش جحراً لدخلته العرب في أترككم، فاتقوا الله فيه)^(١).

أ - موقف أبي بكر من المرتدين

وليس غريباً أن تحمل العصبية العرب على ركوب هذا الأمر الصعب والارتداد عن دين الله من أجل حرمانهم من الخلافة؛ فنحن نعلم أن العصبية من أهم العوامل وأبعدها أثراً في القبائل التي أسلمت أو حاربت الإسلام في عهد الرسول: فالأوس والخزرج قبلوا الإسلام لأنهم سيعتزون به ويستنصرونه على اليهود الذين كانوا يدلون عليهم بدينهم وكتبهم ويتهددونهم بقتلهم قتل عاد وإرم حينما يبعث نبي آخر الزمان. وهؤلاء اليهود والنصارى أيضاً - أعرضوا عن الإسلام ونفروا منه لأنه لم يوح به إلى رجل منهم. وحاربت القبائل الأخرى المشهورة مثل هوازن وثقيف الإسلام خشية أن يظهر عليها ويخضعها كما أخضع القبائل الأخرى.

بل لقد دفعت هذه العصبية بعض القبائل إلى انتحال النبوة، فتنبأ فيها رجال قبل وفاة الرسول وبعدها، وشايعتها هذه القبائل، وكان أشد هؤلاء المتنبئين خطراً مسيلمة الكذاب الذي استفحل خطره وتفاقم شره لانضمام الرجال بن عنفوة من بني حنيفة إليه وخديعته سجاج التيمية حتى تزوجته وانضم أتباعها إليه^(٢).

وقد كتب مسيلمة إلى الرسول كتاباً يدعي فيه مشاركته في الرسالة ويساومه في اقتسام الملك والسيادة في جزيرة العرب، فكتب إليه الرسول: (من محمد رسول الله إلى مسيلمة الكذاب، سلام على من اتبع الهدى، أما بعد فإن الأرض يورثها من يشاء من عباده والعاقبة للمتقين).

ثم لم يلبث الرسول أن توفي. فلما ولي أبو بكر الخلافة أرسل إليه عكرمة بن أبي جهل، وألحق به شرحبيل بن حسنة. فتعجل عكرمة حتى حلت به الهزيمة، فوجه إليه أبو بكر خالد بن الوليد على رأس جيش كثيف على مقدمته شرحبيل، والتحم جيش المسلمين بجيش مسيلمة، واستماتت بنو حنيفة في القتال، وفي مقدمتهم الرجال، حتى كاد النصر يتم لهم، لولا أن صدق المسلمون في الجهاد وصبروا في الحرب، كما دعا خالد مسيلمة للمبارزة عساه يقتله فيقضي

(١) الطبري ج ٣ ص ٢٤٦.

(٢) الطبري ج ٣ ص ٢٤٤-٢٤٦.

على رأس تلك الفتنة ويخمد جذوتها، ولكن مسيلمة لم يستطع صبراً أمام خالد، فولى هارباً. وحمل المسلمون عليه وعلى أصحابه فهزمهم. وأكثر المسلمون القتل في بني حنيفة حتى قتل مسيلمة على يد وحشي قاتل حمزة عم الرسول في غزوة أحد ورجل من الأنصار^(١).

كذلك ادعى الأسود العنسي النبوة في اليمن وتابعه قومه، فاشتد بهم ساعده، وغزا بلاد نجران فدانت له كما دانت له مذحج التي استخلف عليها عمرو بن معد يكرب. وعدا على شهر بن باذان صاحب صنعاء فقتله وتزوج امرأته، وألقى الرعب في قلوب ولاة المسلمين على اليمن حتى كتبوا بذلك إلى الرسول، فكتب إليهم يأمرهم بالقيام على دينهم ومناهضة الأسود، فاتمروا به حتى قتلوه غيلة في الليلة التي مات الرسول في صبيحتها^(٢).

وممن ادعى النبوة أيضاً طليحة بن خويلد، وهو كاهن من بني أسد، اتبعه قومه ودعوا إليه حلفاءهم من طيء والغوث ومن إليهم. فلما توفي النبي ظهر أمره وانضمت إليه غطفان ومن حولها، فبعث إليهم أبو بكر عدياً ثم خالد بن الوليد، فأسلمت طيء وجديلة وصبرت معه فزاره وأسد، حتى إذا استعر القتال وأيقن طليحة بالهلاك فر إلى الشام. وذكر الطبري في رواية له أن طليحة مضى حتى نزل إلى كلب، فأسلم، ولم يزل مقيماً بينها حتى مات أبو بكر. فلما ولي عمر الخلافة أتاه فبايعه واشترك في الفتوح العربية في عهده.

وممن التف حول هؤلاء المتنبئين عرب لم يؤمنوا بنبوتهم، وإنما فكروا في الارتداد، وانحازوا إلى هؤلاء المتنبئين يستنصرون بهم على قريش ليتخلصوا من زعامتها وسيادتها التي فرضتها عليهم.

وهناك فريق من العرب ارتدوا ولم ينضموا إلى واحد ممن ادعوا النبوة، ومن هؤلاء سكان البحرين الذين ارتدوا بعد وفاة ملكهم المنذر بن ساوى، حتى قبض الله الجارود بن المعلى العبدى، فنصحهم حتى تابوا إلى الإسلام. ولكن الحطم بن ضبيعة ومن اتبعه من بني بكر بن وائل، أحاطوا بالمسلمين وحاصروهم حتى بعث إليهم أبو بكر العلاء الحضرمي، فحازب الحطم ومن معه ولم يستطع أن يقهره حتى بدت له فرصة فانتهزها. ذلك أنهم سمعوا في معسكر المشركين ضجة فدرسوا فيهم من يتعرف خبرهم، فعرف أن القوم سكارى، فهجم عليهم المسلمون وأعملوا فيهم السيف واستولوا على ما في المعسكر^(٣).

واجه أبو بكر كل هذه الصعاب بما عرف عنه من حزم وعزم وغيره على الدين، فبادر إلى تسيير الجيوش إلى المرتدين والمتنبئين ومناعى الزكاة، وعقد اللواء لقتالهم على أحد عشر قائداً

(٣) الطبري: ج ٣ ص ٢٥٤ - ٢٦١.

(١) الطبري ج ٣ ص ٢٤٧ - ٢٤٨.

(٢) الطبري ج ٣ ص ٢٣٢ - ٢٢٢ Muir, The Caliphate pp. 20-22.

في وقت واحد وهم:

١ - خالد بن الوليد ووجهته طليحة بن خويلد، فإذا فرغ سار إلى مالك بن نويرة بالبطاح.

٢ - عكرمة بن أبي جهل ووجهته مسيلمة الكذاب في بني حنيفة.

٣ - المهاجر بن أبي أمية ووجهته العنسي باليمن ومعونة الأبناء على قيس بن العاص.

٤ - عمرو بن العاص ووجهته قضاة ووديعة والحارث.

٥ - سعيد بن العاص ووجهته الحمقتان من مشارف الشام.

٦ - حذيفة بن محصن الغلقاني وأمره بأمر دبا.

٧ - عرفجة بن هرثمة ووجهته مهرة.

٨ - شرحبيل بن حسنة بعثه في إثر عكرمة بن أبي جهل على أن يلحق بعمر بن العاص

إذا فرغ من بني حنيفة في اليمامة.

٩ - طريفة بن حاجز ووجهته بنو سليم ومن معه من هوازن.

١٠ - سويد بن مقرن ووجهته تهامة باليمن.

١١ - العلاء بن الحضرمي ووجهته البحرين.

وأمر أبو بكر كل قائد بالمسير إلى ناحية من نواحي بلاد العرب بعد أن كتب له عهداً يأمره فيه: (بالجد في أمر الله ومجاهدة من تولى عنه ورجع عن الإسلام إلى أماني الشيطان)، وأمره (أن لا يرد المسلمين عن قتال عدوهم)، وأن (لا يقاتل إلا من كفر بالله ورسوله، ثم نصحه بأن لا يدخل في المسلمين خشواً حتى يعرفهم ويعلم ما هم حتى لا يكونوا عيوناً، ولثلاث يؤتى المسلمون من قبلهم)^(١).

وأرسل أبو بكر إلى جميع المرتدين كتاباً يدعوهم فيه الرجوع إلى حظيرة الدين ويرد الشبهة التي نشأت عن موت الرسول بأنه بشر يموت كما يموت كل إنسان ثم هددهم بالقتل والإحراق وسبي النساء والذراري إذا لم يرجعوا.

بعث أبو بكر هذه الكتب مع الرسل إلى المرتدين أمام الجنود، وخرجت الأمراء ومعهم اليهود. وكانت الغلبة للجيش الإسلامية، وعلت كلمة الدين من جديد بعد أن أعمل هؤلاء القواد وجنودهم السيف في رقاب المرتدين.

ومما ساعد على انتصار المسلمين في حروب الردة قوة إيمانهم التي بعثت في نفوسهم الشجاعة والإقدام والاستخفاف بردة العرب. يدل على صحة هذا القول ما رواه المؤرخون عن

(١) الطبري ج ٣ ص ٢٢٧.

موقف عمرو بن العاص، من قرة بن هبيرة من بني عامر، إذ نزل به فأكرمه ثم خلا به وقال: (يا هذا، إن العرب لا تطيب لكم نفساً بالإتاوة، فإن أعفيتها فتسمع لكم وتطيع، وإن أبيتم فلا تجتمع عليكم). فأجابه عمرو على الفور جواباً يدل على استهائه بردة العرب فقال: تخوفنا بردة العرب؟ فوالله لأوطنن عليك الخيل في حفش^(١) أمك.

ولما أتى بقره بن هبيرة أسيراً إلى أبي بكر رضي الله عنه، استشهد بعمرو على إسلامه، فأحضر أبو بكر عمراً فسأله، فأخبره بقول قرة إلى أن وصل إلى ذكر الزكاة، فقال قرة: مهلاً يا عمرو، فقال: كلا والله لأخبرنه بجميعه، فعفا عنه أبو بكر وقبل إسلامه^(٢).

يقول ميور^(٣) عن سبب نجاح المسلمين في القضاء على الردة واستئصال شأفها من بلاد العرب: (وإنما يرجع الفضل في تنويع هذه الجهود بالنصر والظفر إلى تلك الروح القوية التي بثها محمد في نفوس أتباعه المخلصين).

ب - موقف الإسلام من المرتدين

اتخذ بعض المستشرقين ارتداد بعض القبائل العربية عن الإسلام بعد وفاة الرسول، دليلاً على أن الإسلام إنما قام بحد السيف، وأن الخوف وحده هو الذي أدخل العرب في هذا الدين. وفي الحق أن العرب الذين حاربهم أبو بكر رسموا مرتدين لم يرددوا عن الإسلام كما يتبادر إلى الذهن من تسميتهم مرتدين، وإنما كانوا فريقين:

١ - فريقاً منع الزكاة فقط زاعماً أنها إتاوة تدفع إلى الرسول، فلما انتقل إلى جوار ربه، أصبحوا في حل من عدم دفعها إلى خليفته، وفي شأن هذا الفريق عارض عمر أبا بكر في حربهم، محتجاً بقوله عليه السلام: «أمرت أن أقاتل الناس حتى يقولوا لا إله إلا الله، فمن قالها فقد عصم مني ماله ونفسه إلا بحقه وحسابه على الله». ولكن أبا بكر رأى في امتناع هؤلاء عن دفع الزكاة هدماً لركن من أهم أركان الدين قد يؤدي التهاون فيه إلى هدم سائر الأركان.

وكان من رأي أبي بكر أن يأخذ هذا الفريق من المرتدين في غير هوادة حيث قال: (والله لأقاتلن من فرق بين الصلاة والزكاة، فإن الزكاة حق المال، والله لو منعوني عقلاً^(٤) كانوا يؤدونه

(١) الحمش بكسر السكون بيت تنفرد فيه النساء.

(٢) الطبري ج ٣ ص ٢٣١. انظر كتاب عمرو بن العاص للمؤلف ص ٣٨

(٣) The Caliphate, p. 18

(٤) العقال: الرجل الذي يعقل به العير الذي كان يأخذ في الصدقة، لأن على صاحبها التسليم، وإنما يقع القبض بالرباط. وقيل أراد ما يساوي عقلاً من حقوق الصدقة إذا أخذ المتصدق أعيان الإبل. قيل أخذ عقلاً، وإذا أخذ أثمانها قيل أخذ نقداً. وقال المبرد في الكامل: إن المتصدق إذا أخذ من الصدقة ما فيها ولم يأخذ ثمنها قيل أخذ عقلاً، وإذا أخذ الثمن قيل أخذ نقداً.

إلى رسول الله ﷺ لقاتلتهم على منعه)، فقال عمر: (فوالله ما هو إلا أن قد شرح الله صدر أبي بكر رضي الله عنه فعرفت أنه الحق)^(١).

على أن هؤلاء لم يردوا عن الإسلام لبغضهم إياه أو كراهتهم له، وإنما ظنوا أن الإسلام قد انتهى بوفاة الرسول، أضف إلى ذلك أنهم لم يخرجوا على عقيدة التوحيد التي هي عمادنا الدين، بل زعموا أن الزكاة إنما هي إتاوة يدفعونها للرسول، ومن ثم لم يجدوا مبرراً لدفعها بعد وفاته^(٢).

٢ - وأما الفريق الثاني فقد ارتدوا عن الإسلام ولم يكونوا مسلمين حقاً، لأن السواد الأعظم منهم كان من هؤلاء الأعراب الذين مردوا على النفاق ولم يمض عليهم من الزمن ما يكفي لأن يؤثر الدين في قلوبهم ولا غرو فالدين عقيدة ومبدأ يملأ القلب ويؤثران في كل ما يصدر عنه. وقد نعى الله سبحانه وتعالى عليهم هذه الطبيعة الجافية في غير آية من القرآن من ذلك قوله تعالى: ﴿ قالت الأعراب آمنا قل لم تؤمنوا ولكن قولوا أسلمنا ولما يدخل الإيمان في قلوبكم وإن تطيعوا الله ورسوله لا يلتكم من أعمالكم شيئاً إن الله غفور رحيم. إنما المؤمنون الذين آمنوا بالله ورسوله ثم لم يرتابوا وجاهدوا بأموالهم وأنفسهم في سبيل الله أولئك هم الصادقون. قل أتعلمون الله بدينكم والله يعلم ما في السموات وما في الأرض والله بكل شيء عليم ﴾ [سورة الحجرات ٤٩ : ١٤ - ١٦]. وقال تعالى: ﴿ الأعراب أشد كفراً ونفاقاً، وأجدر أن لا يعلموا حدود ما أنزل الله على رسوله والله عليم حكيم. ومن الأعراب من يتخذ ما ينفق مغرمًا ويتربص بكم الدوائر عليهم دائرة السوء والله سميع عليم ﴾ [سورة التوبة ٩ : ٩٨ - ٩٩].
وأما معاقبة الإسلام من ارتد عنه بالقتل، فذلك أمر اقتضته سياسة الدولة أكثر من الحرص على إسلام هؤلاء، إذ كان أخوف ما تخافه الدولة الإسلامية من الإبقاء على هؤلاء المرتدين أن ينقلبوا عيوناً عليها، وبذلك يصبحون شراً مستطيراً يهدد كيانها. ولا غرو فإن السياسة والدين لا يكاد يفصل أحدهما عن الآخر عند المسلمين^(٣).

٣ - على أن الإسلام شديد الحيطه في أمر المرتدين، فهو لا يأخذهم بالشبه ولا يحكم فيهم بالظنة، وإنما يمهل المرتد ثلاثة أيام يناقشه خلالها علماء المسلمين وفقهائهم فيما التبس عليهم. من أمر الدين، وما عرض له من الشبه في صحته ليهلك من هلك عن بينة ويحيى من حيى عن بينة.

(١) صحيح البخاري (طبعة بولاق) ج ٢ ص ١٠٥.

(٢) انظر تعليق المؤلف على كتاب السيادة العربية والشيعية والإسرائيليات في عهد بني أمية ص ٨٧.

(٣) لا يقصكم من أجور أعمالكم

(٤) انظر Nicholson, p. 197.

والى القارىء طائفة من أقوال الأئمة في هذا الصدد قال أبو حنيفة: إذا ارتد المسلم عرض عليه الإسلام وأجل ثلاثة أيام، لأن الظاهر أنه دخلت عليه شبهة ارتد لأجلها، فعلينا إزالة تلك الشبهة، أو هو يحتاج إلى التفكير لنبين له الحق، فلا يكون ذلك إلا بمهلة، فإن استمهل كان على الإمام أن يمهل. ومدة النظر مقدرة بثلاثة أيام في الشرع كما في الخيار (خيار الشرط وخيار الرؤية في البيوع)، فلهذا يمهل ثلاثة أيام^(١).

ويقول بعض فقهاء المالكية: (واستتيب المرتد وجوباً ولو عبداً أو امرأة ثلاثة أيام بلياليها من يوم الثبوت لا من يوم الكفر بلا جوع ولا عطش، بل يطعم ويسقى من ماله وبلا معاقبة وإن لم يتب)^(٢).

وقال الإمام الشافعي: (ويجب استتابة المرتد ذكراً أو غيره لأنه كان محترماً بالإسلام، وربما عرضت له شبهة فتزال، وقيل يمهل ثلاثة أيام)^(٣)، وقال الإمام أحمد بن حنبل: (ومن ارتد عن الإسلام من الرجال والنساء وهو بالغ عاقل، دعي إليه ثلاثة أيام)^(٤).
على أنه ينبغي ألا يكفر مسلم يحتمل عمله أو قوله الكفر وعدمه إلا إذا كان التكفير بقوله أو بعمله مجمعاً عليه. وقد صرح العلماء بأنه لا يكفر مسلم بقول يحتمل الكفر من تسع وتسعين وجهاً ويحتمل الإيمان من وجه واحد^(٥).

من ذلك نرى أن محاربة أبي بكر من ارتد من المسلمين بعد وفاة الرسول لم تكن سوى قمع ثورة داخلية أراد بعض من لم يخالط للإسلام قلوبهم القضاء عليه وهو لا يزال في مهده، فلم يكن بد إذاً من أن يقضي أبو بكر على هذه الثورة حتى لا تتصدع أركان الوحدة العربية وتتفرق كلمة المسلمين.

وأما من دخلوا الإسلام عن اقتناع بصحته وإدراك لسمو مبادئه، فإنه لم يرتد منهم أحد. وقد أجمع المؤرخون على أن أهل مكة والمدينة والطائف ثبتوا على إسلامهم، ولم تؤثر فيهم تلك العاصفة التي عصفت بشبه جزيرة العرب على أثر وفاة الرسول.

-
- (١) كتاب المبسوط لشمس الدين السرخسي (القاهرة سنة ١٣٢٤ هـ) جـ ١٠ ص ٩٨ - ١٠٠.
(٢) انظر باب الردة وأحكامها في الشرح الكبير للدردير (طبعة بولاق سنة ١٣١٩ هـ) جـ ٤ ص ٢٧٠ حاشية الدسوقي جـ ٤ ص ٢٦٧.
(٣) انظر باب الردة حاشية البجرمي على شرح المنهج (طبعة بولاق سنة ١٣٩٩ هـ).
(٤) انظر كشاف القناع على متن الإقناع (طبعة القاهرة سنة ١٣١٩ هـ) جـ ٤ ص ١٠٠ - ١٠٥.
(٥) انظر باب المرتد في حاشية رد المحتار على الدر المختار لابن عابدين (طبعة مصر سنة ١٢٧٢ هـ). وهذه هي الروح التي أملت على أبي بكر كتابه إلى المرتدين وعهده إلى القواد.

٢ - الفتنة التي أدت إلى قتل عثمان

كان عثمان في السبعين من عمره حين آلت الخلافة إليه . وكان سهلاً ليناً؛ فلم يكن له حزم أبي بكر وعمر، تلك الصفة التي كان لا بد منها لإدارة دولة مترامية الأطراف كالدولة الإسلامية في ذلك العهد، وخاصة في دور انتقال العرب من معيشة البساطة والزهد إلى معيشة الغنى والاستمتاع بالأموال المتدفقة من البلاد المفتوحة .

ولقد اغتبط المسلمون بخلافة عثمان لما وجدوا فيه من لين وتيسير بعد شدة عمر وتضييقه . فقد سمح لكبار الصحابة بالخروج إلى الأقاليم وامتلاك الضياع فيها^(١)، وترك الأغنياء أمر الزكاة يدفعونها كما يشاءون . كما بدأت الثروات تتدفق على المدينة ومكة تفعل فعلها في نفوس العرب فتغريهم بالاستمتاع بها التي استمتعاً دفع بعضهم إلى حياة البذخ والترف . فانتشر في المدينة بعض أنواع اللهو^(٢)، فاضطر عثمان إلى الضرب على أيدي أصحابها وكبح جماحها ونفى بعضهم عن المدينة فتدمروا^(٣)، وتدمر ذوهم وذوو فريق من

(١) قال الطبري (ج ٥ ص ١٢٤): (كان عمر بن الخطاب قد حاجر على أعلام قريش من المهاجرين الخروج إلى البلدان إلا بإذن وأجل . فشكوه فبلغه فقام وقال: ألا إني قد سنتت الإسلام سن البعير، يبدأ فيكون جذعاً، ثم ثنياً، ثم رباعياً، ثم سدسياً ثم نازلاً (الجزع من الإبل ما كان في السنة الخامسة، والثني ما كان في السادسة، والرباعي (منقوص على وزن ثمانين) من الإبل ما كان في السابعة، والسديس ما كان في الثامنة، والبازل ما كان في التاسعة)، ألا فهل ينتظر بالباذل إلا النقصان؟ ألا فإن الإسلام قد بزل ألا وأن قريشاً يريدون أن يتخذوا مال الله معونات دون عباده . ألا فأما وابن الخطاب حي فلا، إني قائم دون شعب الحرة أخذ بحلقتيم قريش وحجزها أن يتهافتوا في النار، فلما ولي عثمان الخلافة لم يأخذهم بالذي كان يأخذهم به عمر؛ فانساحوا في البلاد، فلما رأوها وراوا الدنيا ورآهم الناس، انقطع من لم يكن له طول ولا مزية في الإسلام، فكان مغموماً في الناس وصاروا أوزاعاً إليهم وأملوهم وتقدموا في ذلك . فقالوا : يملكون فتكون قد عرفناهم وتقدما في التقريب والانقطاع إليهم ، فكان ذلك أول وهم على الإسلام وأول فتنة كانت في العامة ليس إلا ذلك) .

(٢) قال الطبري (ج ٥ ص ١٣٤): أول منكر ظهر بالمدينة حين فاضت الدنيا (أي كثرت الأموال) وانتهى وسع الناس (أي بلغوا من الثروة والترف الغاية) طيران الحمام (أي تطيره) والرمي على الجلاهقات (جمع جلاق وهو السدق الذي يرمى به الطين)، فاستعمل عثمان رجلاً من بني ليث سنة ثمانين (من خلافته) فقصها (أي قص الحمام) وكسر الجلاهقات .

(٣) روى الطبري (ج ٥ ص ١٣٧): أن عثمان لما عاقب كعب بن ذي الحبيكة على لهوه، غضب وضر في الناس الذين نفروا فضر بهم ثم نفى إلى الشام . ولما عاقب ضابئ بن الحارث البرجمي بالحسن وظل فيه حتى مات عثمان، خرج ضابئ وهو يقول :

هممت ولم أفعل وكدت وليستني تركت على عثمان تبكي حلائله

وذكر الطبري أيضاً أن نفراً اجتمعوا بالكوفة وفيهم الأشتر وزيد بن صوحان وكعب بن ذي الحبيكة وأبرزبيب وأبر مورع . . فقالوا: والله لا يرفع رأس ما دام عثمان على الناس فقال عمر بن ضابئ وكميل بن زياد: نحن نقتله فأما عمير فقد رجع عن عزمه، وأما كميل فإنه جسر وحاول قتل عثمان لولا أن عثمان لكمه .

الصحابه كعبد الله بن مسعود وأبي ذر الغفاري وعمار بن ياسر . فقد روى السيوطي^(١) أن بني هذيل وبني زهرة حنقوا على عثمان لهناة (إساءة) كانت منه إلى صاحبهم عبد الله بن مسعود، وكذلك غضب بنو غفار وأحلافها لأبي ذر الغفاري، وبنو مخزوم الذين حنقوا على عثمان لما صنع بعمار بن ياسر .

لذلك لا نعجب إذا رأينا هؤلاء يسارعون إلى إجابة دعاة الثورة على عثمان في الأقاليم . وكان ذوو قرباهم في المدينة وما حولها أول من استاء من سياسة عثمان، كما كانوا أكثر الناس مجاهرة بالتبرم من أعماله ونقداً لسياسته، مما اضطر عثمان - وهو صحابي جليل وخليفة المسلمين - إلى تبريرها أمام جمهور المسلمين^(٢) . فكان تبرير بعضها كافياً لبيان صحتها وإخلائه من المسؤولية، ولكن الدعاية السيئة التي قامت ضده كثيراً ما كانت تغلب على حججه وأدلته، وكان تبريره بعضها الآخر ضعيف الحجج^(٣)، لم يقتنع به شيوخ الصحابة ولم يخله من لومهم واعتراضهم عليه .

وذكر الطبري والدينوري والسيوطي وغيرهم عدة أشياء استحدثها عثمان في الدين لم يسبق بها في عهد الرسول ولا في عهد أبي بكر وعمر . فهو أول من أقطع القطائع، وأول من خفض صوته بالتكبير، وأول من أمر بالأذان يوم الجمعة، وأول من قدم الخطبة في العيد على الصلاة، وأول من فرض الناس إخراج زكاتهم، وأول من أخذ الزكاة على الخيل، وكان النبي قد أعفى من زكاة الخيل والرقيق، وأول من حمى الحمى^(٤) . يقول بعض إنه حمى الحمى لإبل الصدقة وإبله وخيله وإبل بني أمية وخيلها . ويقول عثمان : إنه لم يحمى الحمى إلا لإبل الصدقة . ولما لامه المسلمون على أنه حمى الحمى لإبل الصدقة كانت حجته إنما أراد ألا

(١) تاريخ الخلفاء ص ١٠٦ .

(٢) مما عابوه على عثمان أنه حمى الحمى، فأجابهم عنه بأن عمر قد اتخذ من قبله ولم يفعل إلا أن وسع هذا الحمى لما زادت إبل الصدقة وامتنع بعض المسلمين الذين يملكون أرضاً بجوار المسجد النبوي عن تسليمها إليه ليوسع بها المسجد، فأخذها عنوة وقال : قد فعل ذلك عمر من قبل .

(٣) قال عثمان حين سئل عن بذخه وترفه وأكله ألين الطعام وشدة أسنانه بالذهب ومقارنته ذلك بما كان يصنع عمر : يرحم الله عمر ومن يطيق ما كان عمر يطيق؟ وقوله عن الأموال التي كان ينفقها على نفسه والأعوان من أهله وأقربائه على حين كان عمر يستغني من بيت المال بالكفاف : كان هذا حقاً لعمر وقد تركه وتبرع به للمسلمين وليس عليّ من لا يتبرع بشيء من حقه لوم ولا تريب وكذلك كان موقفه من الولاة الذين عينهم من أقربائه، فاستغاث منهم رعيته فلم يردعهم ولم يكفهم .

(٤) يقال حمى فلان الأرض يحميها حمى حتى لا يقرب . والحمى موضع فيه كلاً يحمي من الناس أن يرعى . وقال الشافعي رضي الله عنه في تفسير قوله ﷺ : « لا حمى إلا لله ولرسوله » . وكان الشريف من العرب في الجاهلية إذا نزل بلدًا في عشيرته استعوى كلباً فحمى خاصته مدى عواء الكلب لا يشركه فيه غيره فلم يرعه معه أحد . وكان شريك القوم في سائر المراتح حوله، فنهى النبي ﷺ أن يحمي على الناس كما كانوا في الجاهلية يفعلون .

يكون هناك اختلاف بين الأفراد والدولة فيما يتصل بالمراعي .

كذلك أخذ المسلمون على عثمان أنه أعاد عمه الحكم بن العاص وأهله إلى المدينة، وكان الرسول قد أخرجهم منها بسبب إيذاء الحكم للرسول . ولكن عثمان شفع عند الرسول في إعادته فلم يعده . فلما ولى الخلافة أعاد الحكم إلى المدينة . ولما مات الحكم ضرب عثمان على قبره فسطاطاً وولى ابنه الحارث بن الحكم سوق المدينة، فأساء السيرة وطمع في جمع المال، وآثر ابنه الآخر مروان بن الحكم فاتخذه وزيراً ومشيراً، فأنكر المسلمون ذلك وسعى إليه أعلام الصحابة فلاموه فيه، ولكنه زعم لهم أنه كلم النبي في رد الحكم فأطعمه في ذلك، ثم توفي قبل أن يرده^(١) .

كما نقم المسلمون على عثمان أنه عزل ولاية عمر عن الأمصار وولاه ذوي قرباه ومن بينهم وبينه صلة .

كان هذا في داخل المدينة وهي حاضرة الدولة وقلبها النابض . أما في الولايات الإسلامية فقد وجد إلى جانب هؤلاء المنفيين المتذمرين من عثمان الحائقين عليه طبقتان من الشعب : طبقة الأرسطراطيين أصحاب الثروات الضخمة، وطبقة المقاتلين المتبرمين من فقرهم وحرمانهم .

أوجد الطبقة الأولى عثمان، فقد أباح لأعلام قريش - كما أسلفنا - أن يملكوا الضياع ويشيدوا القصور في الولايات الإسلامية المفتوحة كالعراق والشام ومصر . كما سمح لهم أن يستبدلوا بأملكتهم في الحجاز أملاكاً في تلك الأمصار، وقد تصدى المسعودي لذكر نفر من هؤلاء الصحابة الذين رحلوا إلى الولايات واستقروا بها فقال : (وفي أيام عثمان اقتنى جماعة من أصحابه الضياع والدور) .

خرج هؤلاء السادة من المهاجرين والأنصار إلى تلك الأقاليم النائية عن الحجاز، وأنشأوا لأنفسهم أرسطراطية دينية سداها المال ولحمها السبق في الإسلام وصحبه الرسول . وأنا لنستطيع من وراء تلك الثروات التي وصف لنا المسعودي بعضها - أن نتصور عدد من يحيطون بهذه الشخصيات الغنية ذات الزعامة الدينية، ويلتفون حولهم معجبين بأخلاقهم ومحامدهم مأخوذين بأحاديثهم عن مواقفهم المجيدة وحسن بلائهم في نصرته النبي على أعدائه المشركين، ومفتورين بما يضيفه عليهم هؤلاء الأغنياء من هبات وأعطيات، حتى أصبح كل فريق منهم يتمنى أن تصير الخلافة في يد صاحبه .

ومن بين هؤلاء الأشياع والأتباع نفر كان يتمنى أن يلي صاحبهم الخلافة لتكون لهم

(١) طه حسين : فتنة عثمان ص ١٨٠ - ١٨٥

الحظوة عنده. فتعظم مكانهم ويعلو مقامهم. وإن اختلاف الوفود التي أتت من الولايات الإسلامية لخلع عثمان، على من توليه خلفاً له - حتى قال أهل البصرة نولي الزبير وقال أهل الكوفة نولي طلحة... الخ - لأكبر دليل على صحة هذا القول.

كما وجد إلى جانب هذه الطبقة الأرستقراطية طبقة أخرى فقيرة معدمة أنشأها عمال عثمان، باستئثارهم بالفيء والغنائم لأنفسهم وخزائن دولتهم وحرمان المقاتلة منها. مدعين أن بالفيء الله وليس للمحارب إلا أجر قليل يدفع إليه. فلما رأى هؤلاء المحاربون - وجلهم من البدو - هذه الثروات الضخمة والأموال الكثيرة يستأثر بها الحكام والقواد من قريش، ورأوا أنفسهم قد خرجوا من الصحراء يطلبون الغنى والمجد في ظلال السيوف، فاحتكرتها قريش لنفسها حرمتهم حتى من الغنائم التي كانت تعطى للمحارب في عهد الرسول ثم في عهد أبي بكر وعمر، حقدوا على قريش واعتبروها مغتصبة لحقوقهم وتمنوا الخلاص من سيادتها وحكومتها. لذلك لا نعجب إذا أعلن المقاتلة من العرب بأن أموال الفيء والغنائم إنما هي لهم وليست للحكومة، وأن المال مال المسلمين وليس مال الله.

من هذا كله يتبين أن حال الدولة الإسلامية قد تغيرت تماماً في عهد عثمان، وأن هذا التغير أثار روح المعارضة لسياسة الحكومة والاستياء من تصرفاتها، وبعث على التمرد عليها في المدينة وفي جميع الأمصار. فكان هذا الجو ملائماً تمام الملاءمة ومهيئاً لقبول دعوة عبد الله بن سبأ ومن لف لفه والتأثر بها إلى أبعد حد.

وقد أذكى نيران هذه الثورة صحابي قديم اشتهر بالورع والتقوى - وكان من كبار أئمة الحديث - وهو أبوذر الغفاري^(١) الذي تحدى سياسة عثمان ومعاوية واليه على الشام بتحريض رجل من أهل صنعاء هو عبد الله بن سبأ. وكان يهودياً فأسلم، ثم أخذ ينتقل في البلاد الإسلامية، فبدأ بالحجاز ثم البصرة فالكوفة والشام ومصر.

وفد ابن سبأ إلى الشام وحرص أباذر على معاوية وقال له: يا أبا ذرا ألا تعجب إلى معاوية يقول المال مال الله؟ ألا أن كل شيء لله، كأنه يريد أن يحتججه^(٢) دون المسلمين، ويمحو اسم المسلمين^(٣) (أي من ديوان العطاء).

لهذا لا نعجب إذا رأينا أباذر يعلن استياءه من سياسة معاوية، ويحض الأغنياء على الرحمة بالفقراء وعلى الإقلاع عن ادخار الأموال وكنزها، محتجاً بقوله تعالى: ﴿والذين يكتزون الذهب والفضة ولا ينفقونها في سبيل الله فبشرهم بعباب آليم يوم يحمي عليها في نار

(١) كان أبوذر من أهل الصفة، ولا يبعد أن يكون لهذا أثر في ميوله الاشتراكية.

(٢) احتجج المال: ضمه واحتواه.

(٣) الطبري ١: ٢٨٥٩.

جهنم فتكوى بها جباههم وجنوبهم وظهورهم هذا ما كنزتم لأنفسكم فذوقوا ما كنتم تكذبون ﴿ [سورة التوبة ٩ : ٢٤]. كما لا نعجب أيضاً إذا ألفينا الفقراء يلتفون حوله ويسيثون إلى الأغنياء حتى شكوا ذلك إلى معاوية. فلما رفع معاوية الأمر إلى عثمان أيقن أن الفتنة قد أخرجت بخطمها^(١) وعينها.

وقد بعث عثمان في طلب أبي ذر الذي آلى على نفسه أن يواصل حملاته على هذه السياسة. وكان أبا ذر قد تنبأ بتلك الثورة التي ذهب ضحيتها. ولما دخل المدينة وجد المجتمعات تعقد للتآمر على عثمان، نادى في المجتمعين: (بشر أهل المدينة بغارة شعواء وحرب مذكار).

وقد أذن عثمان لأبي ذر بالإقامة في الربذة، وهي قرية صغيرة على مقربة من المدينة - أو نفاه إليها على ما ذهب إليه ابن هشام^(٢) والخوارزمي^(٣) - ولكنه واصل حملاته العنيفة على سياسة عثمان إلى أن مات سنة ٣١ هـ وهو كاره لها.

ولقد وجد ابن سبأ - وهو أول من حرض الناس على كره عثمان - الطريق ممهدة لخلعه. ولسنا نشك في حسن نية أبي ذر، وما كان من استيائه من عثمان ومن سياسته. فقد كان مصدر استيائه ما كان يعتقد في عثمان في هواده في الدين وتهاون في أحكامه، بخلاف ما كان عليه ابن سبأ.

وقد صادفت دعوة ابن سبأ في البصرة مرعى خصيباً؛ بيد أن عبد الله بن عامر والي عثمان طرده من هذه البلاد، فرحل إلى الكوفة، حيث تفاقم استياء الناس من عثمان وواليه، ومن قريش الذين استولوا على أرض السواد^(٤)، واتخذوه بستاناً لهم، وواصل الثائرون الاجتماعات في منازلهم ولعن عثمان جهاراً وخاض الناس فيما ارتكب من عظامم الأمور.

ثم طرد ابن سبأ من الكوفة أيضاً، فقصده الشام، فلم يلتق من أهلها ما لقي في البصرة والكوفة، فرحل إلى مصر حيث أخذ ينشر دعوته التي ألبسها لباس الدين، واتصل بالثائرين في البصرة والكوفة، وتبادل معهم الكتب والرسل، وبعث الدعاة إلى هذه البلاد يدعون لعلي، واستطاع أن يؤثر في نفوس الناس: فوضع مذهب الرجعة أي رجعة محمد، ثم نشر مذهب

(١) الخطم: (يفتح الخاء وسكون الطاء) مقدم الأنف والغم من الدابة، والمراد هنا: بدأت أوائل الفتنة.

(٢) سيرة ابن هشام (طبعة أوروبا) ٢ : ٩٧١.

(٣) رسائل الخوارزمي ص ١٣١. مروج الذهب للمسعودي ج ١ ص ٤٨٣.

(٤) موضعان إحداهما بنوحي البلقاء، حيث السواد لسواد حجارتها، والثاني يراد به رسيق العراق وضياعها التي افتتحها المسلمون في عهد عمر بن الخطاب. سمي بذلك لسواده بالزروع والتخيل والأشجار، لأنه حين تاحم جزيرة العرب التي لا زرع فيها ولا شجر، كانوا إذا خرجوا من أرضهم ظهرت لهم خضرة الزرع والأشجار فيسمونه سواداً، كما ترى شيئاً من بعد فتقول: ما ذلك السواد؟ وهم يسمون الأخضر سواداً والسواد أخضراً.

الوصاية، بمعنى أن علياً وصي محمد، وأنه خاتم الأوصياء بعد محمد خاتم النبيين. واتهم أبا بكر وعمر وعثمان بالتعدي على حق علي في الخلافة، كما روج بين المسلمين نظرية الحق الإلهي التي أخذها عن الفرس الذين احتلوا قبل الإسلام بلاد اليمن موطنه الأصلي، بمعنى أن علياً هو الخليفة بعد النبي، وأنه يستمد الحكم من الله. وبذلك هيا ابن سبأ العقول إلى الاعتقاد بأن عثمان اغتصب الخلافة من علي وصي الرسول، وأخذ يؤلب الناس على عثمان وعلى ولاته، فقال لهم: (إن عثمان أخذ الخلافة بغير حق، وهذا علي وصي الرسول ﷺ، فانهضوا في هذا الأمر فحركوه، وابدءوا بالطعن على أمرائكم، واطهروا الأمر بالمعروف والنهي عن المنكر تستميلوا الناس وادعوهم إلى هذا الأمر)^(١).

وقد سهل علي ابن سبأ تنفيذ سياسته في مصر اشتداد سخط أهلها على عثمان وعلى عبد الله بن سعد بن أبي سرح عامله على مصر ومن ذوي قرباه. كما ساعد انضمام محمد بن أبي حذيفة ومحمد بن أبي بكر على إذكاء نيران السخط في مصر ونجاح ابن سبأ في سياسته. ويرجع سبب انضمام محمد بن أبي بكر إلى صلة النسب بينه وبين علي بن أبي طالب وابنه الحسين بن علي. فقد تزوج علي أسماء بنت عميس أم محمد بن أبي بكر بعد وفاة أبيه. فكان ابن أبي بكر ربيباً في بيت علي؛ ولأن الحسين بن علي ومحمد بن أبي بكر كانا زوجين لابنتي يزيدجرد الثالث آخر ملوك بني ساسان من الفرس، ولأن كتاب مروان بن الحكم قد كتب إلى ابن أبي سرح بقتل محمد بن أبي بكر والتمثيل به وبمن معه من المهاجرين والأنصار. وأما مسلك ابن أبي حذيفة العدائي لعثمان فقد ظهر أثره فيما شجر بينه وبين ابن أبي سرح في غزوة ذات السوارى التي نشبت بين المسلمين والبيزنطيين سنة ٣١ هـ على ما تقدم. ولما وضعت الحرب أوزارها. رجع هو ومحمد بن أبي بكر إلى الفسطاط حيث انضموا إلى ابن سبأ^(٢). وذكر المقرئ السبب الذي حدا ابن أبي حذيفة على أن يسلك هذا المسلك العدائي لعثمان فقال: إن ابن أبي حذيفة تربى في كنف عثمان بعد وفاة أبيه؛ فلما ولي عثمان الخلافة طلب أن يوليه بعض أمور المسلمين، فأبى ذلك عليه، إذ نعى إليه أنه شرب الخمر فقال له: لو كنت رضا لوليتك ولكنك لست هناك.

وقد أصبحت الحالة في البصرة والكوفة ومصر من الحرج بحيث اضطر عثمان إلى ندب أربعة من رجاله ليبحثوا أسباب هذه القلاقل ويقفوا على حقيقة الحال في الولايات الإسلامية: فأرسل محمد بن مسلمة إلى الكوفة، وأسامة بن زيد إلى البصرة، وعبد الله بن عمر إلى الشام، وعمار بن ياسر إلى مصر، وهو أحد أصحاب رسول الله ومن السابقين إلى الإسلام.

(١) الطبري ١: ٢٩٤٢.

(٢) الطبري ج ٥ ص ٧٠-٧١، ١٣٥.

وقد عاد هؤلاء إلى الخليفة إلا عمار بن ياسر، فقد استماله الثائرون في مصر^(١). وساعد على ذلك ما كان بين عمار وعثمان الذي أدبه لقتل حصل بينه وبين عباس بن عتبة بن أبي لهب.

وقد حقق ابن سبأ ما كان يرمي إليه من تأليب الولايات الإسلامية على عثمان وولاته. وليس أدل صحة هذا القول من انضمام كثيرين من أصحاب النفوذ والجاه إلى صفوفه من أمثال محمد بن أبي حذيفة ومحمد بن أبي بكر وعمار بن ياسر.

ولا غرو فقد قام ابن أبي حذيفة بتنفيذ الخطة التي رسمها ابن سبأ. فكتب أهل مصر أشياءهم من أهل البصرة والكوفة واتفقوا على الشخوص إلى المدينة، وهو ما يمكن تسميته دور العمل. وخرج كل منهم في ستمائة رجل توافوا خارج المدينة حيث اختلفوا فيمن يولونه الخلافة بعد عثمان: فمال أهل البصرة إلى الزبير، وأهل الكوفة إلى طلحة، ورغب أهل مصر - وعلى رأسهم ابن سبأ - في علي بن أبي طالب، وعمل كل فريق على أن يتم الأمر له ولمن وقع اختياره عليه دون غيره^(٢).

أجاب عثمان وفد مصر إلى مطالبه، فقبل راجعاً، وبينما هم في الطريق رأوا راكباً يتعرض لهم تارة ويفارقهم أخرى ففتشوه، فإذا هو يحمل كتاباً عن لسان عثمان وعليه خاتمه إلى عامله على مصر، يأمره فيه أن يستأصل شأفة هذا النفر قتلاً وتصلبياً، فعادوا إلى المدينة ودخلوا على عثمان، فأغلظ الإيمان على أنه ما كتب ولا أمر بكتابة هذا الكتاب ولا علم له به. فطلبوا إليه أن يسلم إليهم مروان بن الحكم، إذ قام عندهم الدليل على أنه هو الذي بعث بهذا الكتاب، فأبى عثمان، فحاصروه اثنين وعشرين يوماً، فقام فريق من الصحابة يدافعون عنه، فناشدهم الله أن يكفوا حتى لا يندلع لسان الفتنة ويتفاقم خطرهما.

ولما وجد الثوار أن موسم الحج قد انتهى، وأن المدد الذي طلبه عثمان من الولايات الإسلامية أوشك أن يباغتهم، جدوا في أمرهم واقتحموا عليه الدار بعد أن دار القتال بينهم وبين من تصدى للدفاع عنه، كمحمد بن أبي بكر والحسن والحسين ابني علي وعبد الله بن الزبير. ولما حوصر عثمان أشرف على المتآمرين وقال لهم: أنشدكم بالله ولا أنشد إلا أصحاب النبي ﷺ، أستم تعلمون أن رسول الله قال: «من جهز جيش العسرة فله الجنة»، فجهزته. أستم تعلمون أن رسول الله قال: «من حفر بئر رومة فله الجنة»، فحفرتها^(٣).

(١) المصدر نفسه ١: ٢٩٤٥ - ٢٩٤٦.

(٢) الطبري ١: ٢٩٥٥.

(٣) الطبري ج ٥ ص ١٣٠ - ١٣٢. المسعودي: مروج الذهب ج ٢ ص ٣٠٦ - ٣٠٧.

وقد قتله الغافقي بحديدة كانت معه، وجاء غيره ليضربه بسيفه فأكبت زوجته نائلة وتلقت السيف بيدها، فقطع إصبعها. وانتهبوا بيته وبيت المال. وكان ذلك في الثامن عشر من ذي الحجة سنة ٣٥ هـ (٦٥٦ م). وتولى علي بن أبي طالب الخلافة في الخامس والعشرين من هذا الشهر، فكان ذلك أول فصول هذه المأساة وما أعقبها من تحزب العرب أحزاباً مما أضعف الإسلام وزاد كلمة المسلمين تفرقاً.

ويظهر أن أهل المدينة تواكلوا في الدفاع عن عثمان، إذ يبعد كل البعد أن يعجزوا عن نصرته وصد تلك الفئة الباغية عنه، وهم الذين مرزوا على الحرب وبرهنوا في مواقفهم مع رسول الله وأبي بكر وعمر عن شجاعة نادرة واستبسال لا يزال مضرب الأمثال، فلو أنهم نشطوا للذود عن عثمان لما تمكن الثوار مع قلة عددهم من قتله والاستبداد بالأمر والتحكيم في المدينة ومن بها.

ولا شك أن كثيراً من علية القوم في المدينة نقموا على عثمان إثاره بني أمية على غيرهم من جلة الصحابة، فنفضوا أيديهم من تلك الفتنة لما بلغ الهياج أشده، ولم تجد نصائحهم نفعاً، فظفروا يشاهدون تمثيل هذه الرواية المحزنة على بعد، ظناً أن عثمان يخلع نفسه إذا اشتد عليه التضييق.

روى ابن قتيبة أن عثمان خرج إلى المسجد، فإذا هو بعلي وهو شاك معصوب الرأس فقال عثمان: (والله يا أبا الحسن ما أدري، أشتهي موتك أم أشتهي حياتك؟ فوالله إن مت ما أحب أن أبقى بعدك لغيرك لأنني لا أجد منك خلفاً).

وقال صاحب الفخري (ص ٥٥): (وما زال علي عليه السلام من أكبر المساعدين لعثمان الدابيين عنه، وما زال عثمان يلجأ إليه في دفع الناس عنه، فيقوم عليه السلام في دفعهم عنه القيام المحمود. ولما حوضر عثمان أرسل إليه عليه السلام ابنه الحسن عليه السلام لنصرة عثمان رضي الله عنه، فقال: إن الحسن عليه السلام استقتل مع عثمان، فكان عثمان يسأله أن يكف فيقسم عليه وهو يبذل نفسه في نصرته).

٣ - الأحزاب بعد مقتل عثمان

أ - خروج طلحة والزبير وعائشة - موقعة الجمل:

نصح علي بن أبي طالب الذين طالبوا بدم عثمان أن يترشوا، حتى إذا هدأت النفوس وعاد الأمن إلى نصابه أجرى الحق مجراه وتمكن من إنزال الجزاء بقتلة عثمان. إلا أن نصائحه لم تجد أذناً مصغية. فقد ساء عائشة قتل عثمان. وانضم إليها طلحة والزبير. وقيل إن الزبير كان يطمع في ولاية العراق، وطلحة في ولاية اليمن. فلما أرسل علي الولاية ولم يكن لهما حظ

في الولاية، نقما عليه وندما على بيعتهما وعزما على الخروج، فاستأذنا علياً في الخروج إلى مكة لأداء العمرة، ولكنه لم يخف عليه أمرهما، فقال لهما: والله ما العمرة تريدان.

وقد عولت حفصة بنت عمر زوجة الرسول على الخروج مع عائشة، ولكن أخاها عبد الله ثناها عن عزمها. ولم يكن من رأي أم سلمة زوج الرسول أن تمضي عائشة في هذا السبيل، فأرسلت إليها كتاباً طويلاً تطلب إليها العدول عن الخروج وتقول لها: (لو علم رسول الله ﷺ أن النساء يحتملن الجهاد عهد إليك. أما علمت أنه قد نهاك عن الفراطة^(١) في الدين؟ فإن عمود الدين لا يثبت بالنساء إن مال ولا يرأب بهن إن انصدع. جهاد النساء غض الأطراف وضم الذبول وقصر الموادة. ما كنت قائلة للرسول ﷺ لو عارضك^(٢) ببعض هذه الفلوات^(٣) ناصية قعوداً^(٤)) من منهل إلى منهل؟ وغداً تردين على رسول الله ﷺ؛ وأقسم لو قيل لي يا أم سلمة ادخلي الجنة لاستحييت أن ألقى رسول الله ﷺ هاتكة حجاً بآضربه علي. فاجعليه سترك وقاعة البيت حصنك، فإنك أنصح ما تكونين لهذه الأمة ما قعدت عن نصرتهم. ولو أني حدثتك بحديث سمعته من رسول الله ﷺ لنهشت نهش الرقشاء^(٥) المطرقة والسلام).

فردت عائشة عليها بهذا الكتاب: (أما بعد، فما أقبلني لوعظك وأعرفني لحق نصيحتك، وما أنا بمعمرة بعد تعريج، ولنعم المطلع مطلع فرقت فيه فئتين متشاجرتين من المسلمين، فإن أقعد فعلن غير حرج، وإن أمض فإلى ما غنى بي عن الازدياد منه، والسلام)^(٦).

عمل طلحة والزبير على استمالة زعماء البصرة^(٧)، كما استمالا عبد الله بن عمر؛ لكنه كان يرى في القعود النجاة والخير، كما كان يرى في انزواء عائشة المحافظة على كرامتها والإشفاق على المسلمين من أن تتفرق كلمتهم وتذهب ريحهم^(٨).

ولم يصغ طلحة والزبير لنصح الناصحين ولم يرعيا حرمة لوحدة المسلمين التي كادت تتمزق شرمزق، بل لم يكن لنصيحة أم سلمة أي أثر في نفس عائشة. وسرعان ما خرج طلحة والزبير وعائشة إلى البصرة في ستمائة رجل. فلما وصلوا (إلى ماء الحوآب) في طريق البصرة، نبحتهم كلابه، فسألت عائشة محمد بن طلحة: أي ماء هذا؟ قال: هذا ماء الحوآب. فقالت:

(١) الإفراط مجاوزة الحد.

(٢) قابلك أو التقى بك.

(٣) جمع فلاة وهي الصحراء الواسعة.

(٤) نص البعير أو الفرس، استخرج أقصى ما عنده من السير، والقعود الناقه.

(٥) الرقشاء: من الحيات المنقطة بسواد وبياض.

(٦) انظر هذين الكتابين في العقد الفريد ج ٣ ص ٩٦ - ٩٧.

(٧) هم كعب بن سور سيد اليمن، والمنذر بن ربيعة سيد ربيعة، والأحنف بن قيس سيد مصر.

(٨) ابن قتيبة: الإمامة والسياسة ج ١ ص ٩٩ - ١٠٠، ١٠٣.

ما أراني إليّ راجعة، قال: ولم؟ قلت: سمعت رسول الله ﷺ يقول لنسائه: «كأنني بإحداكم قد نبحتها كلاب الحوآب، وإياك أن تكوني أنت يا حميراء». فقال لها محمد بن طلحة: تقدمي رحمك الله ودعي هذا القول، وأتى عبد الله بن الزبير فحلف لها بالله أنها غادرت أول الليل، وأتاه بينة من الأعراب فشهدوا بذلك فزعموا أنها أول شهادة زور شهد بها في الإسلام.

استأنف الجيش السير إلى البصرة. وقد عرض لهم سعيد بن العاص والمغيرة بن شعبة في الطريق، ونصحا لهم بالرجوع، كما نصحا الجند. وسار علي بن أبي طالب نحو البصرة. والتقى الجيشان في مكان يقال له الخريبة^(١) في منتصف جمادى الآخرة سنة ٣٦ هـ. ونشب القتال، وعائشة راكبة في هودجها على جمل يسمى عسكرياً، واقتتل الناس حوله حتى صار كالقنفذ من الشباب، وثبتت عائشة وحماها مروان بن الحكم في نفر من قيس وكنانة وبني أسد، وظل مروان كلما وثب رجل إلى الجمل ضربه بالسيف وقطع يده، حتى قطع نحو عشرين يداً، وأتاه رجل من خلفه وضربه وضرب عرقوب الجمل، وتمت الهزيمة على أصحاب عائشة وطلحة والزبير، وأسرت عائشة ومروان بن الحكم، وقتل طلحة، رماه مروان بن الحكم بسهم فقتله لما كان يتهمه بتحريض الناس على عثمان. وانصرف الزبير إلى المدينة، فقتله ابن جرموز غيلة في الطريق. وبقيت عائشة في هودجها إلى الليل، وأدخلها أخوها محمد بن أبي بكر إلى البصرة. وسأل علي عائشة: أترتحل إلى المدينة؟ قالت: أرتحل. فجهزها بما احتاجت إليه، وسير معها أولاده مسيرة يوم، وشيعها الناس. وقيل إن عدد القتلى في يوم الجمل عشرة آلاف من الفريقين^(٢).

وإنا لا ندهش أن يقابل علي إساءة عائشة إليه بالعفو فيحسن إليها الإحسان كله، ويجهزها بما تحتاج إليه في سيرها، ويزورها في البيت الذي نزلت فيه، ويوفد أولاده ليشيعوها، ويودعها بنفسه، لذلك قالت عائشة يوم رحيلها لمشيعيها: إنه والله ما كان بيني وبين علي في القديم إلا ما يكون بين المرأة وأحمائها، وإنه عندي - علي معتبتي - من الأخيار^(٣). قال علي: (أيها الناس! صدقت والله وبرت، وإنه ما كان بينهما إلا ذلك، وإنها لزوجة نبيكم ﷺ في الدنيا والآخرة^(٤)).

على أننا نرى أنه لم يكن هناك مبرر لخروج طلحة والزبير وعائشة، ما دام للأمة إمام ينفذ الأحكام ويقيم الحدود، ولا سيما بعد أن وعدهم علي بالنظر في أمر عثمان والبحث عن قاتليه

(١) سميت بذلك فيما ذكره الزجاجي، لأن المرزبان كان قد بنى به قصرأ خرب بعده. فلما نزل المسلمون بالبصرة ابتنوا عنده، وسموه الخريبة.

(٢) العقد الفريد ج ٣ ص ١٠٣ - ١٠٤.

(٣) لهذا القول علاقة بحادثة الإفك التي أشرنا إليها في غزوة بني المصطلق.

(٤) ابن سعد: كتاب الطبقات الكبير ج ٣ ص ٢٠، ٥٦.

والقصاص منهم عندما تستقر الأمور وتهدأ تلك الفتنة . ونرى من جهة أخرى أن مجرد قبول علي في جيشه أعوان ابن سبأ الذين قتلوا عثمان في الوقت الذي يطالب فيه الناس بدمه ، كاف لأن تحوم حوله الشبهة التي تبرر اتهامه بالاشتراك في دمه .

ب - النزاع بين حزب عثمان وحزب علي - موقعة صفين - التحكيم :

على إثر انتصار علي في موقعة الجمل انحصر النزاع بين حزبين اثنين :

١ - حزب عثمان وعلى رأسه معاوية بن أبي سفيان أعظم قرابة عثمان شأنًا والمطالب

بدمه .

٢ - حزب علي بن أبي طالب، رابع الخلفاء الراشدين، ورأس بني هاشم، الذين كان العداء بينهم وبين بني أمية قديماً منذ الجاهلية، ولم يزد الإسلام إلا شدة: فبنو حرب لم ينسوا ما كان من حمزة وما كان من علي يوم بدر، كما أن بني هاشم لم ينسوا ما كان من هند يوم أحد .

وقد صورت أم الخير بنت الحريش البارقية، الخلاف بين علي ومعاوية، وذكرت أسبابه في تلك الخطبة التي ألقته يوم صفين: (يا أيها الناس! اتقوا ربكم، إن زلزلة الساعة شيء عظيم؛ إن الله قد أوضح الحق وأبان الدليل ونور السبيل، ورفع العلم؛ فلم يدعكم في عمياء مبهمة، ولا سوداء مدلهمة. فإلى أين تريدون رحمكم الله؟ أفراراً عن أمير المؤمنين، أم فراراً من الزحف؟ أم رغبة عن الإسلام أم ارتداداً عن الحق؟ أما سمعتم الله عز وجل يقول: ﴿ ولنبلونكم حتى نعلم المجاهدين منكم والصابرين ونبلو أخباركم ﴾ [سورة محمد ٤٧ : ٣١]؟ قد عيل الصبر وضعف اليقين وانتشرت الرغبة وببكد يا ربي أزمة القلوب. فاجمع الكلمة على التقوى، وألف القلوب على الهدى. هلموا رحمكم الله إلى الإمام العادل، والوصي الوفي، والصدیق الأكبر. إنها إحن بدرية وأحقاد جاهلية وضغائن أحدية، وثب بها معاوية حين الغفلة ليدرك بها ثارات بني عبد شمس . . والله أيها الناس لولا أن تبطل الحقوق، وتعطل الحدود، ويظهر الظالمون، وتقوى كلمة الشيطان، لما اخترنا ورود المنايا على خفض العيش وطيبه، فإلى أين تريدون رحمكم الله عن ابن عم الرسول ﷺ وزوج ابنته وأبي ابنه؟ (تعني الحسن والحسين) . خلق من طيبته، وتفرع عن نبعته، وخصه بسره، وجعله باب مدينته، وأعلم بحبه المسلمين، وأبان ببغضه المنافقين. فلم يزل كذلك حتى يؤيده الله بمعونته، ويمضي على حسن استقامته، لا يعرج لراحة اللذات، وهو مفلق الهام ومكسر الأصنام، إذ صلى والناس مشركون، وأطاع والناس مرتابون: فلم يزل كذلك حتى قتل مبارزي

بدر، وأفضى أهل أحد، وفرق جمع هوازن. فبها لها وقائع زرعت في قلوب القوم نفاقاً وردة وشقاقاً. وقد اجتهدت في القول وبالغت في النصيحة، وبالله التوفيق، والسلام عليكم ورحمة الله).

بأدر علي لما عرف عنه من شدة في الحق بعزل الولاة الذين ولاهم عثمان والذين كانوا مشار الفتنه وخروج الثوار عليه. وقد أذعن جميع الولاة لأمر علي وانصرفوا عما كانوا يلونونه من الولايات.

أما معاوية بن أبي سفيان الذي مكنته ثروة بلاد الشام من تكوين حزب قوي من المرتزقة الذين انضموا إليه طمعاً فيما كان يضيفه عليهم من الأرزاق ويسبغه من الأعطيات، فقد أبى الإذعان لأمر علي وشق عصا الطاعة عليه، واتهمه بدم عثمان لأنه آوى قتلته في جيشه.

وأصر معاوية على أن يقاتل علياً بجند الشام بعد أن أوغر صدورهم عليه لإيوائه قتلة عثمان في جيشه. فلما بلغ علياً أن معاوية استعد للقتال ومعه أهل الشام، توجه إلى الكوفة بعد انتصاره في موقعة الجمل ووجه جرير بن عبد الله البجلي إلى معاوية يدعوه إلى بيعته والدخول في طاعته، وزوده بكتاب يعلمه فيه اجتماع المهاجرين والأنصار على بيعته، ونكث طلحة والزبير وما كان من أمرهما. فمأطله معاوية واستنظره وكتب إلى عمرو بن العاص: (أما بعد فإنه كان من أمر علي وطلحة والزبير ما قد بلغك، فقد قدم علي جرير بن عبد الله في بيعة علي، وحبست نفسي عليك حتى تأتيني، فأقدم علي بركة الله تعالى)^(١).

ولما قدم عمرو على معاوية، أشار عليه أن يلزم علياً دم عثمان وأن يحاربه بجند الشام إذا أبى^(٢).

رجع جرير إلى علي وأخبره بحال معاوية، وأنه قد أصر على أن يقاتله بجند الشام الذين بكوا حين وضع لهم معاوية على المنبر قميص عثمان الذي قتل فيه مخضباً بدمه وإصبع زوجته نائلة معلقة فيه. وكتب بالخبر إلى الأجناد، فألوا على أنفسهم ألا يهدأ بالهم حتى يأخذوا بثأر عثمان، وأجمعوا على قتال علي اعتقاداً منهم أنه فعد عن نصرته وعثمان وآوى قتلته.

سار علي من الكوفة إلى صفين في تسعين ألفاً، وسار معاوية من الشام في خمسة وثمانين ألفاً على ما رواه المسعودي^(٣). وعسكر في موضع سهل على الفرات، وبات علي وجيشه في البر عطاشاً لأنه حيل بينهم وبين الماء.

(١) اليعقوبي ج ١ ص ٣١٥.

(٢) هذا ما ذكره الطبري، وهو يخالف ما ذكره اليعقوبي من أن عمراً أشار على معاوية ألا يذكر عثمان لأن معاوية خذله، وأما عمرو فقد تركه عياناً وذهب إلى فلسطين.

(٣) مروج الذهب ج ٢ ص ١٥ - ١٧.

ولكن علياً أرسل من أجلى رجال معاوية عن الماء . فأرسل إليه معاوية يستأذنه في وروده ، فأذن له . وبعد يومين من نزول علي في هذا الموضع بعث إلى معاوية يدعوه إلى توحيد الكلمة والدخول في جماعة المسلمين . وطالت المراسلات بينهما ، فاتفقا على المودعة إلى آخر المحرم سنة ٣٧ هـ . ثم دارت رحى الحرب بينهما من جديد^(١) .

ويظهر من رواية الطبري^(٢) أن رسل علي إلى معاوية لم يكونوا ليصلحوا رسل صلح ؛ فقد كانت فيهم شدة ، وكان رسل معاوية يسيئون الرد عليهم ، مما وسع مسافة الخلف بين الفريقين .

وفي اليوم الأول من صفر سنة ٣٧ هـ عاد القتال بين علي ومعاوية سيرته الأولى . فكان يخرج قائد من هنا وقائد من هناك للمبارزة ، حتى إذا مضت سبعة أيام قال علي لجنده : حتى متى لا نناهض هؤلاء القوم بجمعنا؟ فباتوا يصلحون أمرهم ، وغدت الأمة العربية على حد قول الشاعر :

أصبحت الأمة في أمر عجب والأمير مجموع غداً لمن غلب
فقلت قولاً صادقاً غير كذب إن غداً تهلك أعلام العرب

اشتعلت نار الحرب بين الفريقين أياماً متوالية . فلما قتل عمار استاء أصحاب علي لمقتله ، فزحفوا على جند معاوية حتى أشرفوا على الفتح . فدعا معاوية بفرسه ونادى أهل الشام : الله الله في الحرمات والنساء والبنات ! وقال : هلم مخبأك يا ابن العاص فقد هلكنا . غير أن عمرو بن العاص استطاع بما أوتيته من فنون الدهاء أن يفرق بين جند علي وقال لجنده : (أيها الناس ! من كان معه مصحف فليرفعه على رمحه) ، فرفعوا المصحف وقال قائلهم : (هذا كتاب الله عز وجل بيننا وبينكم) . فلما رأى أهل العراق المصاحف مرفوعة قالوا : (نجيب إلى كتاب الله)^(٣) : وأراد عمرو بحيلته هذه أن يكسر من حدة جند علي وحميتهم - وكانوا قاب قوسين أو أدنى من الانتصار - وأن يفرق بينهم ويفت في عضدهم فيكفون عن قتالهم .

ولما رغب أهل العراق في المودعة نصح لهم علي ألا يغتروا بقول معاوية وأصحابه وقال لهم : إن ذلك لم يكن إلا خديعة أرادوا بها أن يفرقوا كلمتكم ويقضوا على وحدتكم . فأبوا وطلبوا منه أن يبعث إلى الأشتر ليترك القتال ، فأرسل إليه ، فقال الأشتر للرسول : (ليس هذه الساعة التي ينبغي أن تزيلني فيها عن موضعي وقد رجوت أن يفتح لي فيها فلا تعجلني) فرجع الرسول بالخبر ، فما انتهى إليه حتى ارتفع الضجيج وعلت الأصوات بين جند الأشتر ، فقال له

(١) اس فتية : الإمامة والسياسة ج ١ ص ١٧٢ .

(٢) ج ٥ ص ٣٤٣ .

(٣) المسعودي : مروج الذهب ج ٢ ص ٢٠ - ٢٢ .

القوم: (والله ما نراك إلا أمرته أن يقاتل. ابعث إليه فليات، وإلا والله اعتزلناك). فقال علي للرسول: (ويحك! قل للأشتر أن يقبل فإن الفتنة قد وقعت)، فلم يسعه إلا المجيء وترك ساحة القتال.

أرسل علي الأشعث بن قيس إلى معاوية يستطلع رأيه، فقال له معاوية: (نرجع نحن وأنتم إلى ما أمر الله في كتابه: تبعثون منكم رجلاً ترضونه ونبعث منا رجلاً ثم نأخذ عليهما أن يعملما بما في كتاب الله).

ثم رجع الأشعث إلى علي فأخبره برأي معاوية، فقال الناس: رضينا وقبلنا، فاختار أهل الشام عمرو بن العاص، وقال أهل العراق قد رضينا أبا موسى الأشعري، فقال علي: (قد عصيتموني أول الأمر فلا تعصوني الآن)، وبين لهم تخوفه من أبي موسى لأنه كان يخذل الناس عنه، فأبوا إلا إياه، فأذعن على كره منه^(١).

اجتمع عمرو بن العاص وأبو موسى الأشعري بدومة الجندل^(٢)، حيث كتبا عقد التحكيم في شهر صفر سنة ٣٧ هـ. وهذه صورة ذلك الكتاب نقلاً عن الطبري (ج ٦ ص ٢٩ - ٣٠):

بسم الله الرحمن الرحيم. هذا ما تقاضى عليه علي بن أبي طالب ومعاوية بن أبي سفيان، قاضي عليّ على أهل الكوفة ومن معه من شيعتهم من المؤمنين والمسلمين، وقاضي معاوية على أهل الشام ومن معهم من المؤمنين والمسلمين: إنا نزل عند حكم الله عز وجل وكتابه، ولا يجمع بيننا غيره وإن كتاب الله عز وجل بيننا من فاتحته إلى خاتمته، نحبي ما أحيا ونميت ما أمات. فما وجد الحكمان في كتاب الله عز وجل، وهما أبو موسى الأشعري عبد الله ابن قيس، وعمرو بن العاص القرشي، عملاً به، وما لم يجدا في كتاب الله عز وجل فالسنة الجامعة غير المفرقة. وأخذ الحكمان من علي ومعاوية ومن الجندل من اليهود والمواثيق والثقة من الناس، أنهما آمنان على أنفسهما وأهلهما، والأمة لهما أنصار على الذي يتقاضيان عليه. . . . وعلى عبد الله بن قيس وعمرو بن العاص عهد الله وميثاقه أن يحكما بين هذه الأمة ولا يرادها في حرب ولا فرقة حتى يعصيا، وأجل القضاء إلى رمضان. وإن أحبا أن يؤخرا ذلك أخرا على تراض منهما، وإن توفي أحد الحكمين فإن أمير الشيعة يختار مكانه ويأخذ الحكمان من أرادا من اليهود، ثم يكتبان شهادتهما على ما في هذه الصحيفة وهم أنصار على من ترك ما في هذه الصحيفة، وأرادا فيه إلحاداً وظلماً. المهم إننا نستنصرك على من ترك ما في هذه الصحيفة.

(١) البعقوبي ج ١ ص ٢١٨ - ٢١٩، المسعودي: ج ٢ ص ٢٠ - ٢٢.

(٢) بضم الدال وفتححه تبعد عن دمشق بسبعة مراحل وتقع على الطريق من دمشق إلى المدينة.

ولما حان وقت اجتماع الحكمين بعث علي بن أبي طالب أربعمائة رجل عليهم شريح بن هانئ الحارثي وعبد الله بن عباس يُصلي بهم ويولي أمورهم وأبو موسى الأشعري معهم، وبعث معاوية بن أبي سفيان عمرو بن العاص في أربعمائة من أهل الشام، فتوافوا بدومة الجندل. وذكر المسعودي^(١) أنه لما دنا وفد علي من موضع الاجتماع قال عبد الله بن العباس لأبي موسى: إن علياً لم يرض بك حكماً لفضل علي غيرك، والمتقدمون عليك كثيرون، وإن الناس أبوا غيرك. وإني لأظن ذلك لشرياد بهم. وقد ضم داهية العرب معك، إن نسيت فلا تنس أن علياً بايعه الذين بايعوا أبا بكر وعمر وعثمان، وليس فيه خصلة تباعده من الخلافة، وليس في معاوية خصلة تقربه من الخلافة. ووصى معاوية عمراً حين رافقه وهو يريد الاجتماع بأبي موسى فقال: يا أبا عبد الله إن أهل العراق قد أكرهوا علياً على أبي موسى، وأنا وأهل الشام راضون بك، وقد ضم إليك رجل طويل اللسان قصير الرأي، فأخذ الجد. لا تلقه برأيك كله. ووافى عمراً سعد بن أبي وقاص، وعبد الله بن عمر، والمغيرة بن شعبة وغيرهم من الصحابة الذين تخلفوا عن بيعة علي. ويتبين لنا مما ذكره المسعودي:

١ - أن أبا موسى لم يكن بالرجل الذي يقف أمام عمرو داهية العرب هذا الموقف الذي يحتاج إلى الحنكة في السياسة وابتكار ضروب المكر والدهاء أكثر مما يحتاج إلى استقصاء مسائل الدين.

٢ - أن علياً أكره على اختيار أبي موسى، فلم يثق به لأنه فارقه وعذل الناس عنه. وأما معاوية وأهل الشام فقد كانوا راضين بعمرو.

اجتمع الحكمان في شهر رمضان سنة ٣٧ هـ. وفي هذا اليوم المشهود تجلى دهاء عمرو بأجلى مظاهره. إذ استدراج أبا موسى حتى خلع علي حين ثبت عمرو موكله معاوية. قال المسعودي^(٢): قال عمرو: يا أبا موسى! رأيت أول ما نقضي لأهل الوفاء بوفائهم وعلى أهل الغدر بغدرهم، فحمد الله أبو موسى وأثنى عليه وذكر الحديث الذي حل بالإسلام والخلاف الواقع بأهله، ثم قال: يا عمرو! هلم إلى أمر يجمع الله فيه الألفة ويلم الشعث ويصلح ذات البين، فجزاه عمرو خيراً وقال: إن الكلام أولاً وآخرأ، ومتى تنازعنا الكلام خطباً لم نبلغ آخره حتى ننسى أوله، فاجعل ما كان من كلام نتصادر عليه في كتاب يصير إليه أمرنا؛ فقال أبو موسى: فاكتب، فدعا عمر بصحيفة وكاتب، فتقدم إليه ليبدأ به أولاً دون أبي موسى لما أراد من المكر به، ثم قال له بحضرة الجماعة: اكتب فإنك شاهد علينا ولا تكتب شيئاً يأمرك به أحدنا حتى يستأمر الآخر فيه، فإذا أمرك فاكتب، وإذا نهاك فانته حتى يجتمع رأينا. اكتب. ١.

(٢) المصدر نفسه ج ٢ ص ٢٥.

(١) مروج الذهب ج ٢ ص ٢٤ - ٢٥.

بسم الله الرحمن الرحيم، هذا ما تقاضى عليه عبد الله بن قيس وعمرو بن العاص، تقاضيا على أنهما يشهدان أن لا إله إلا الله وحده لا شريك له وأن محمداً عبده ورسوله، أرسله بالهدى ودين الحق ليظهره على الدين كله ولو كره المشركون. ثم قال عمرو: نشهد أن أبا بكر خليفة رسول الله ﷺ، عمل بكتاب الله وسنة رسول الله ﷺ حتى قبضه الله إليه، وقد أدى الحق الذي عليه. قال أبو موسى: اكتب! ثم قال في عمر مثل ذلك. قال عمرو: اكتب! وأن عثمان ولي هذا الأمر بعد عمر على إجماع من المسلمين وشورى من أصحاب رسول الله ﷺ ورضا منهم، وأنه كان مؤمناً. فقال أبو موسى: ليس هذا والله مما قعدنا له. قال عمرو: والله لا بد من أن يكون مؤمناً أو كافراً. قال أبو موسى: اكتب! قال عمرو: فظالمًا قتل أو مظلوماً، قال أبو موسى: بل قتل مظلوماً، قال عمرو: أفليس قد جعل الله لولي المظلوم سلطاناً يطلب بدمه؟ قال أبو موسى: نعم! قال عمرو: فهل تعلم لعثمان ولياً أولى من معاوية؟ قال أبو موسى: لا! قال عمرو: أفليس لمعاوية أن يطلب قاتله حيثما كان حتى يقتله أو يعجز عنه؟ قال أبو موسى: بلى! فقال عمرو للكاتب: اكتب! وأمره أبو موسى فكتب، قال عمرو: فإننا نقيم البيعة على أن علياً قتل عثمان، قال أبو موسى: وهذا أمر حدث في الإسلام، وإنما اجتمعنا لله، فهلم إلى أمر يصلح الله به أمة محمد. قال عمرو: وما هو؟ قال أبو موسى: لقد علمت أن أهل العراق لا يحبون معاوية أبداً وأن أهل الشام لا يحبون علياً أبداً، فهل نخلعهما جميعاً ونستخلف عبد الله ابن عمر؟ فعمد عمر إلى ما قاله أبو موسى فصوبه، وعدد له جماعة وأبو موسى يأبى إلا ابن عمر. فأخذ عمرو الصحيفة وطواها بعد أن ختمها جميعاً.

ويتبين مما كتب في تلك الصحيفة مبلغ تفوق عمرو على أبي موسى في الدهاء والسياسة. فلا غرو فقد استدرجه حتى أقر له بأن عثمان قتل مظلوماً، وأن لمعاوية الحق في أن يطلب بدمه المسفوك. وهكذا تمكن عمرو من تنفيذ غرضه والوصول إلى غايته وهو خلع علي ابن أبي طالب وثبيت معاوية بن أبي سفيان، على الرغم من تشبث أبي موسى بخلع معاوية واستخلاف عبد الله بن عمر دون غيره من الصحابة.

قال الطبري (٦ : ٣٩): قال عمرو لأبي موسى (بعد أن عدد أسماء كثيرين من الصحابة لتولية الخلافة) : ما رأيك؟ قال : رأيي أن نخلع هذين الرجلين ونجعل الأمر شورى بين المسلمين فيختاروا لأنفسهم من أحبوا، فقال له عمرو: إن الرأي ما رأيت وقال: يا أبا موسى! أعلمهم بأن رأينا قد اجتمع واتفق فتكلم أبو موسى: إن رأيي ورأي عمرو قد اتفق على أمر نرجو أن يصلح الله عز وجل به أمر هذه الأمة، فقال عمرو: صدق. تقدم يا أبا موسى فتكلم، فتقدم أبا موسى ثم قال: أيها الناس! إنا قد نظرنا في أمر هذه الأمة فلم نر أصلح لأمورها ولم شعئها من أمر قد أجمع رأيي ورأيه عليه، وهو أن نخلع علياً ومعاوية، فتستقبل هذه الأمة هذا

الأمر فيولوا منهم من أحبوا عليهم. وإني قد خلعت علياً ومعاوية، فاستقبلوا أمركم وولوا عليكم من رأيتموه لهذا الأمر أهلاً. ثم أقبل عمرو بن العاص فقام مقامه فحمد الله وأثنى عليه وقال: إن هذا قد قال ما سمعتم وخلع صاحبه، وأنا أخلع صاحبه كما خلعه، وأثبت صاحبي معاوية، فإنه ولي عثمان بن عفان رضي الله عنه والطالب بدمه وأحق الناس بمقامه؛ فتنابذا، وركب أبو موسى راحلته ولحق بمكة، ثم انصرف أهل الشام إلى معاوية وسلموا عليه بالخلافة.

ونحن نشك في هذا ونميل إلى ما قاله المسعودي^(١) إنه لم يكن بين الحكيمين غير ما كتب في الصحيفة، وما كان من إقرار أبي موسى بأن عثمان قتل مظلوماً وغير ذلك، وأنهما لم يخطبا، وإنما كتبا صحيفة فيها خلع علي ومعاوية وأن يولي المسلمون من أحبوا.

على أن المؤرخين يظلمون أبا موسى حين يرمونه بالغفلة وقصور الرأي، ونرى أن الرجل قد اختير عن أهل العراق فنصح لهم، وصادف أن خالف رأيه رأي علي وبني هاشم، فكان هذا مصدر سخط بعض المسلمين عليه. ولا شك أن رأي أبي موسى كان رأي طائفة عظيمة من معاصريه، ولم يكن ما قام به عمرو بن العاص من مبايعته معاوية كافياً وحده لتثبيت ملك صاحبه، بل كانت هناك أمور جدية بالذكر منها:

١ - اضطراب جند علي بن أبي طالب الذي أراد إعادة الكرة على معاوية وبخاصة بعد موقعة صفين وانشقاق الخوارج عليه.

٢ - اتحاد جند معاوية والتفافهم حوله وتفانيهم في نصرته. ولا غرو فقد عمل منذ ولي بلاد الشام في عهد عمر على استعمارها بأتباعه وذوي قريته وجذب الأنصار حوله بالعطايا والمنح.

وإن الناظر في أمر التحكيم ليجد أنه لم يكن قائماً على أساس، إذا لم يكن من وراء الحكيمين قوة من المسلمين تستطيع تنفيذ حكمهما. فقد اتفق الحكيمان على خلع علي ومعاوية، وأن يستقبل المسلمون أمرهم من جديد فيولوا عليهم من يختارونه للخلافة، وقد دوننا ذلك في صحيفة ختما عليها جميعها. بيد أننا نرى أن الفريقين لم يدعنا لهذا الحكم، مع أن الحكيمين قد فوض إليهما الفصل في هذا الخلاف. وكل ما كان للتحكيم من أثر هو أنه أعطى الفرصة لجند الشام بالاستئثار بالأمر بعد أن انقسم جند علي.

ولما علم علي بهذه الخدعة أراد أن يحكم السيف بينه وبين معاوية وأخذ يستعد لقتاله من جديد. فلما تكامل جيشه واعتزم المسير إلى الشام، جاءت الأخبار أن الخوارج الذين اعتزلوه قد ساروا نحو «المدائن».

(١) مروج الذهب ج ٢ ص ٢٧.

٤ - الخوارج

أ - نشأة الخوارج - يوم النهروان :

كانت الأمة الإسلامية حين ولى معاوية الخلافة ثلاثة أحزاب :

- ١ - شيعة بني أمية من أهل الشام وغيرها من سائر الأمصار الإسلامية وخاصة مصر، وكانوا يرون أن تكون الخلافة في قريش وأن البيت الأموي أحق بها.
- ٢ - شيعة علي بن أبي طالب، وكانوا ببلاد العراق وقليل منهم بمصر، وكانوا يرون أن تكون الخلافة في قريش وأن علياً وأولاده من بعده أحق المسلمين بها.
- ٣ - الخوارج وهم أعداء الفريقين يستحلون دماءهم ويرون أنهم خارجون على الدين. وكان هؤلاء الخوارج يمثلون الديمقراطية الإسلامية، إذ كانوا يرون أن الخلافة حق لكل مسلم ما دام كفؤاً لا فرق في ذلك بين قرشي وغير قرشي.

كان لكل من الأحزاب أتباع وأشباع يدينون برأيه في الخلافة. ومنها الديمقراطي كحزب الخوارج، وغير الديمقراطي كسائر الأحزاب الأخرى. وعلى هذا أخذ كل حزب يناضل غيره من الأحزاب، واشتد النزاع بينها وجرى كل منها السيف، واستمر النزاع بين الأمويين والهاشميين حتى قامت الدولة العباسية. وبعد موقعة صفين انصرف علي مع أشياعه إلى العراق وعاد معاوية مع أنصاره إلى الشام. ولكن أهل الشام عادوا متفقي الكلمة وعاد أهل العراق وقد وقع الانقسام في صفوفهم^(١)، ولقد أقبلوا يتدافعون الطريق كله ويتشائمون ويتضاربون بالسياط. يقول الخوارج: يا أعداء الله أرهتتم في أمر الله عز وجل وحكمتم. ويقول الآخرون: فارقتم إمامنا وفرقتم جماعتنا. فلما دخل علي الكوفة لم يدخلوا معه حتى أتوا قرية بظاهر الكوفة تسمى حروراء، فنزل بها منهم اثنا عشر ألفاً ونادى مناديبهم: إن أمير القتال شبت بن ربعي وأمير الصلاة عبد الله بن الكواء الشكري، والأمر شورى بعد الفتح، والبيعة لله عز وجل، والأمر بالمعروف والنهي عن المنكر. ويسمى هؤلاء الذين اعتزلوا علياً الخوارج، كما يسمون الحرورية.

مما تقدم يتضح أن الخوارج خرجوا على عليّ وانشقوا عليه مع أنهم كانوا بالأمس من حزبه وأعوانه، لأنهم كانوا يعتقدون أن علياً إمام بويعة صحيحة، فلا معنى لقبول التحكيم مع جماعة خرجوا عليه، بل كان خليقاً به أن يمضي في حربهم حتى يدخلوا فيما دخل فيه عامة الناس أو يقتلوا عن آخرهم.

(١) الطبري ج ٦ ص ٣٥.

أخذ علي في مفاوضة هؤلاء الخوارج عسى أن يرجعوا عن رأيهم ، فأرسل إليهم عبد الله ابن العباس ، فناقشهم واقتنع كثير منهم بحجته ، فرجعوا عن رأيهم وامتنع آخرون ، فخرج إليهم علي نفسه ثم سألهم : (ما أخرجكم علينا؟) قالوا : حكومتكم يوم صفين . فقال : (أنشدكم الله ألسنت قد نهيتكم عن قبول التحكيم فرددتكم علي رأيي؟ ولما أبيتم إلا ذلك اشترطنا علي المحكمين أن يحكما بما في القرآن فإن حكما بحكم القرآن فليس لنا أن نخالف حكماً يحكم بما في القرآن ، وإن أبا فنحن من حكمهما براء؟) قالوا له : فخبّرنا ، أتراه عدلاً تحكيم الرجال في الدماء؟ فقال : (إننا لم نحكم الرجال وإنما حكمنا القرآن ، وهذا القرآن إنما هو خط مسطور بين دفتين لا ينطق إنما يتكلم به الرجال) . قالوا : فخبّرنا (عن الأجل لم جعلته فيما بينك وبينهم؟) قال : (ليعلم الجاهل ويثبت العالم ، ولعل الله عز وجل يصلح في هذه الهدنة هذه الأمة ادخلوا مصركم) فدخلوا إلى أن ينتهي الحكمان من حكمهما (الطبري : ٦ : ٣٦) .

هؤلاء هم نواة الخوارج الذين كان لهم شأن كبير في تاريخ الإسلام ، وهذا مبدأ ظهورهم . ومن ثم أصبح في الدولة العربية ثلاثة أحزاب بعد أن كان بها حزبان هما : حزب علي وحزب معاوية ، أو إن شئت فقل حزب الشيعة وحزب الأمويين .

وإن الناظر إلى هذا الحزب الجديد ، وهو حزب الخوارج ، ليرى أنهم كانوا من حزب الشيعة أنصار علي ، ولكنهم انشقوا على هذا الحزب بسبب قبول علي التحكيم .

ولكن أمر هذا الحزب الجديد يدعو إلى العجب ، فإنهم لم يبنوا خروجهم على أمر معقول يبرر هذا الخروج ، لأنهم هم الذين أشاروا بهذا التحكيم ، وأن علياً لم يقبله إلا بعد أن أكرهه علي قبوله . فكيف إذن يسوغون لأنفسهم أن يخرجوا علي ما أبرموه؟ وأما قولهم إن علياً بقبوله التحكيم قد شك في خلافته . فهذا أمر غير صحيح ، صاحب الحق كثيراً ما يتحقق أن الحق له ، فإذا رأى من خصمه إنكاراً لهذا الحق وتمسكاً بوجهة نظره ، فإنه لا يجد أمامه سبيلاً إلا أن يرفع الأمر إلى قاض حسماً النزاع .

وصفوة القول أن هذه الطائفة الجديدة بنت أمرها على مقدمات لم تتضح بعد ، فزادوا كلمة المسلمين تفريقاً وخدعوا بما ظهر لهم أنه الصواب ، كما قال لهم علي حين رددوا قولتهم المشهورة : (لا حكم إلا الله) ، (كلمة حق يراد بها باطل) .

لم يستطع علي أن يجاري هؤلاء القوم في رأيهم ، وهو أنه أخطأ أو كفر ، على الرغم مما أبدوه من استعداد للعودة إلى صفوفه . وقولهم إنه ليس عليه من حرج إذا أجابهم إلى ما طلبوه ، مع أنه كان يعتبر رجوع هذه الطائفة إلى صفوفه من شأنه أن يزيد قوة أمام مناوئيه . فقد رأى في إجابة طلبهم إقراراً بكفره على الرغم من أنه كان يعتقد أنه يعمل للمصلحة العامة ابتغاء مرضاة الله .

اجتمع الخوارج من أهل البصرة والكوفة وقصدوا إلى النهروان، واستخلفوا عليهم رجلاً منهم هو عبد الله بن وهب الراسي، وأخذوا يقتلون كل من لم يشاطرهم رأيهم ويعترف بخليفتهم ويلعن عثمان وعلياً.

ولما التقى علي بالخوارج في النهروان ولوا هاربين إلى ناحية الجسر، فظن الناس أنهم عبروه، فقالوا لعلي: يا أمير المؤمنين! إنهم عبروا الجسر فالتهم قبل أن يعيدوا. فقال علي: ما عبروا وأن مصارعهم دون الجسر، والله لا يقتل منكم عشرة ولا يبقى منهم عشرة، فشك الناس في قوله. فلما أشرفوا على الجسر رأوهم لم يعبروا، فكر أصحاب علي وقالوا: هو كما قلت يا أمير المؤمنين قال: نعم! والله ما كذبت ولا كذبت. فلما انتهت الواقعة وسكنت الحرب، أحصى القتلى من أصحاب علي فكانوا سبعة، وأما الخوارج فذهبت طائفة منهم قبل أن تنشب الحرب وقالوا: والله ما ندري على أي شيء نقاتل علي بن أبي طالب سنأخذ ناحية حتى ننظر إلى ماذا يؤول الأمر. وأما الباقون فثبتوا وقاتلوا فهلكوا جميعاً. فلما فرغ علي من هزيمة الخوارج، رجع إلى الكوفة وندب الناس إلى قتال أهل الشام، فثاقلوا، ولما وعظهم وحثهم على الجهاد قالوا: يا أمير المؤمنين! كلت سيوفنا وفنيت نبالنا ومللنا من الحرب، فأمهلنا نصلح أمورنا ونتوجه. وكان علي قد عسكر بظاهرة الكوفة، فأمهلهم وأمرهم أن يوطنوا نفوسهم على الحرب، ونهاهم عن الرجوع إلى أهلهم حتى يعودوا من الشام، فصاروا يتسللون ويدخلون الكوفة حتى خلا المعسكر منهم، فلم يجد علي منهم أذناً مصغية، وكان ذلك سنة ثمان وثلاثين من الهجرة.

ب - الخوارج في عهد معاوية:

كانت الأمة الإسلامية حين ولي معاوية الخلافة ثلاثة أحزاب: شيعة بني أمية، وشيعة علي، والخوارج وهم أعداء الفريقين يستحلون دماءهم ويرون أنهم خارجون على الدين. وكان الخوارج أشد هذه الأحزاب خطراً، وكان من الصعب ردهم إلى جماعة المسلمين بالحجة والإقناع. ولا عجب فقد كانوا يرون أن غيرهم من المسلمين كفار وأن دماءهم وأموالهم حلال. لذلك لم يكن بد من أن يسلك معاوية معهم سبيل الشدة والقمع ليأمن شرهم ويحول دون ما يلقونه من بذور التفرقة التي كادت تودي بالأمة الإسلامية.

وكان معاوية أبغض إلى الخوارج من علي، لما كانوا يعتقدونه فيه من العبث بأموال المسلمين، واتخاذة القصور والحراس والحجاب وما إلى ذلك من مظاهر الملك التي اتخذها عن البلاط البيزنطي، وأنه لم ينل الخلافة عن إجماع من المسلمين ورضا منهم.

فلما استتب الأمر لمعاوية سنة ٤١ هـ عول الخوارج على قتاله، وكان على رأسهم فروة

ابن نوفل الأشجعي الذي اعتزل علياً والحسن في خمسمائة من الخوارج بشهر زور^(١). فلما بايع الحسن معاوية قال فروة لأصحابه: جاء الآن ما لا شك فيه، فسيروا إلى معاوية فجاهدوه. فخرج هو وأصحابه إلى الكوفة حيث كان معاوية، فأرسل إليهم جيشاً من أهل الشام، فلما هزمه الخوارج، قال معاوية لأهل الكوفة: لا أمان لكم والله عندي حتى تكفوا بوائقكم^(٢)؛ فخرج أهل الكوفة لقتال الخوارج، فقالوا لهم: (ويلكم ما تبغون! أليس معاوية عدونا وعدوكم؟ دعونا نقاتله، فإن أصبناه كنا قد كفيناكم عدوكم وإن أصابنا كنتم قد كفيتمونا)، فأبى أهل الكوفة إلا القتال حتى يغلبوهم^(٣).

ولم يكن انهزام الفريقين ليثني الخوارج عن عزمهم ولا ليثبط همتهم في الدفاع عما يعتقدون أنه الحق. فسرعان ما قام فريق آخر بزعامه حيان بن ظبيان السلمي وتذاكروا إخوانهم بالنهروان وما لاقوه في سبيل الدفاع عن مبادئهم.

وكان حيان من هؤلاء الذين قاتلوا علياً يوم النهروان، وقد عفا عنه علي عندما أصابه جرح في هذه الموقعة. فلما برئ خرج هو وجماعته من الخوارج إلى الري وأقاموا بها حتى بلغهم قتل علي. فحث حيان من معه من الخوارج على المسير إلى الكوفة ومناجزة أعدائهم. فقد سار الخوارج إلى الكوفة ودخلوها. وكان من حسن حظهم أن كان عليها المغيرة بن شعبة، وكان حسن السيرة يكره إراقة الدماء، فلم يتدخل في شؤون الخوارج الذين اجتمعوا في ذلك الوقت في دار حيان حيث ولوا أمرهم المستورد بن علقمة التيمي، واتفقوا على أن يكون خروجهم في غرة شعبان سنة ٤٣ هـ^(٤).

على أن أحلام الخوارج لم تتحقق حين عول المغيرة على التنكيل بهم واستئصال شأفتهم بما عرف عنه من الدهاء والمكر. ولا غرو فقد كان ثالث ثلاثة اشتهروا بين العرب بالدهاء: هم عمرو بن العاص ومعاوية بن أبي سفيان والمغيرة هذا الذي كان يقول فيه الناس: لو كان الدهاء له ثمانية أبواب استطاع المغيرة أن يخرج منها كلها.

ولما علم المغيرة بأمر الخوارج شدد في طلبهم وعول على القضاء عليهم قبل أن يشتد خطرهم؛ فقبض على جماعة منهم من بينهم حيان بن ظبيان ومعاذ بن جوين الطائي وأودعهم السجن^(٥)؛ وضيق على إخوانهم حتى غادروا الكوفة وأخذوا يتنقلون في البلاد الإسلامية. ثم ساروا إلى نهر الصرارة (قرب مدينة بغداد التي بنيت في عهد أبي جعفر بن المنصور) ومنها إلى

(١) إقليم واسع في بلاد الجبل بين أربيل وهمدان وأهلها من الأكراد يمتازون بالبأس والشدة.

(٢) جمع بائقة وهي الأمر المهلك.

(٣) الطبري ج ٦ ص ٩٥.

(٤) الطبري ج ٦ ص ١٠٤.

(٥) الطبري ج ٦ ص ١٠٠.

بهرسير^(١) القريبة من المدائن، ولما علم المغيرة بمسيرهم جمع لقتالهم جيشاً من الشيعة يربو عدده على ثلاثة آلاف وأمر عليه رجلاً من كبار الشيعة هو معقل بن قيس الرياحي^(٢)، فأدرك الخوارج بالمدار، بين واسط والبصرة، بديلميا، وهي قرية من قرى إستان بهرسير بجانب دجلة، على مقربة من ساباط حيث قتلهم عن آخرهم.

ولما وجد معاوية تفاقم خطر الخوارج في العراق ولي زياد بن أبيه^(٣) البصرة سنة ٤٥ هـ، فخطبهم خطبته المشهورة بالبراء، لأنه لم يتدثها بحمد الله على ما جرت به عادة خطباء الإسلام منذ عهد النبي. وقد أوضح فيها السياسة التي سيسير عليها في حكم هذه البلاد، وهي سياسة حزم كان من أثرها أن توطدت أركان ملك معاوية في هذه البلاد واستتب الأمن والطمأنينة في ربوعها، واستطاع بذلك أن يضرب على أيدي هؤلاء الخوارج الذين أخذهم بالشدة وأوقع الرعب في قلوبهم فانقادوا له، وحذا حذوه المغيرة في الكوفة، وبذلك أمن معاوية جانب أهل العراق.

وفي سنة ٥٣ هـ أضاف معاوية لزياد ولاية الكوفة بعد موت واليها المغيرة بن شعبة. فلما وصل إليها حُصب وهو على المنبر، فأغلق أبواب المسجد واستحلف الناس على ذلك فمن حلف خلى سبيله ومن لم يحلف حبسه، وأودع السجن ثلاثين رجلاً قطعت أيديهم، وكان زياد يقيم في البصرة ستة أشهر وفي الكوفة ستة أشهر.

وقد ضعفت شوكة الخوارج بما أبداه زياد بن أبيه من الشدة والقسوة في معاملتهم، فلم تقم لهم قائمة مدة ولايته على العراق حتى ولي البصرة عبيد الله بن زياد، فظنوه سهلاً ليناً، فتحركوا في سنة ٥٨ هـ. ولكن ابن زياد قتل منهم جماعة صبراً.

ويروي الطبري أن ابن زياد خرج في رهان له. فلما جلس ينظر الخيل اجتمع الناس وفيهم عروة بن أديه، فأقبل على ابن زياد وقال له: خمس كن في الأمم قبلنا فقد صرن فينا ﴿أَتَبْنُونَ بِكُلِّ رِيعٍ آيَةً تَعْبَثُونَ، وَتَتَّخِذُونَ مَصَانِعَ لَعَلَّكُمْ تَخْلُدُونَ، وَإِذَا بَطِشْتُمْ بَطِشْتُمْ

(١) بفتح الباء وضم الهاء وفتح الراء وكسر السين.

(٢) الطبري ج ٦ ص ١٠٨ - ١١٨.

(٣) كان زياد والياً على فارس من قبل علي بن أبي طالب؛ فلما قتل علي اعتصم زياد في ولايته فبعث إليه معاوية، المغيرة ابن شعبة، فما زال زياد حتى ثناه عن رأيه وأرسل إليه معاوية كتاب الأمان. فسار إليه وسلمه ما بقي عنده من أموال فارس، واستحلفه معاوية بأبي سفيان الذي اعترف ببوته في حياته على ما قيل، وشهد بذلك نفر من الناس، وإن كان بعض ينكر صحة هذا النسب ومنهم عائشة أم المؤمنين. لهذا يقال له زياد بن سمية نسبة إلى أمه سمية وزياد ابن أبيه لجهلهم اسم أبيه، وبعضهم يلحقه بأبي سفيان، ومن الغريب أن يلحقه معاوية بأبيه مع ما في هذا الأمر من العار والخزي، وإنما هي السياسة تفعل ما تشاء.

جبارين ﴿ [سورة الشعراء ٢٦: ١٢٨ - ١٣٠] . فلما سمع ابن زياد ذلك ترك رهانه وأضمر لعروة الشر ، فهرب ، غير أن ابن زياد تمكن من القبض عليه وقتله . فغضب لقتله أخوه أبو بلال ، وخرج إلى الأهواز في أربعين رجلاً من الخوارج ، فبعث إليهم عبيد الله بن زياد ألفي رجل على رأسهم ابن حصن التميمي ، فهزمت الخوارج ، فقال شاعرهم :

ألفنا مؤمن منكم زعمتم ويقتلهم بأسك أربعوناً؟

كذبتم ليس ذلك كما زعمتم ولكن الخوارج مؤمنوناً

هي الفئة القليلة قد علمتم على الفئة الكثيرة ينصرون^(١)

على أن ما أصابه أبو بلال لم يأت بظائل ، فقد عول ابن زياد على استئصال شأفته وشأفة من معه ، فأرسل إليه ثلاثة آلاف أوقعوا به وقتلوه هو وكثيراً من أصحابه سنة ٦١ هـ .

ج - الخوارج في عهد عبد الملك :

لما اشتد عبيد الله بن زياد على الخوارج في العراق وسد في وجوههم كل طريق ، اجتمعوا وتذاكروا ما حل بهم على يد الأمويين ، فقال لهم نافع بن الأزرق : (إن الله قد أنزل عليكم الكتاب وفرض عليكم الجهاد واحتج عليكم ، وقد جرد أهل الظلم فيكم السيوف ، فأخرجوا بنا إلى هذا الذي قد ثار بمكة ؛ فإن كان على رأينا جاهدنا معه ، وإن لم يكن على رأينا دافعناه عن البيت) . ثم سار الخوارج إلى مكة حيث لحقوا بعبد الله بن الزبير ، فعول على استمالتهم إليه واتخذ من انضمامهم إليه فرصة للوصول إلى غايته ، وأخبرهم أنه على رأيهم فقاتلوا معه أهل الشام حتى مات يزيد .

ولما وضعت الحرب أوزارها بين ابن الزبير ويزيد بن معاوية اجتمع الخوارج وقتلوا : إن الذي صنعتهم أمس ليس رأياً ناجحاً ، تقاتلون مع رجل لا تدرون لعله ليس مثل رأيكم . ثم اتفقوا على أن يفتنوا على ابن الزبير ويسألوه عن رأيه في عثمان وحطبي وما أحدثه كلى منهما . فلما كاشفوه بذلك قال لهم : (أشهدكم ومن حضرني أنني ولي لابن عفان وعدو أعدائه) . ولما تبين الخوارج أن ابن الزبير ليس على رأيهم رحلوا من مكة ، فأقبل نافع بن الأزرق المحنظلي وعبد الله بن الصفار السعدي وعبد الله بن إياض وحنظلة بن بهس حتى بلغوا البصرة ، ومار أبو طالوت من بني بكر بن وائل وأبو فديك وعطية بن الأسود الشكري إلى الإمامة^(٢) .

ولما دخل نافع بن الأزرق البصرة ، اجتمع هو وأصحابه وأخذوا يتذاكرون الجهاد ثم خرجوا وكسروا باب السجن وأخرجوا من فيه من الخوارج الذين حبسهم ابن زياد ، وساعدهم على ذلك خروج أهل البصرة على ابن زياد الذي ضعف نفوذه بعد موت يزيد بن معاوية وازدياد

(١) الطبري ج ٦ ص ١٧٥ .

(٢) ابن الأثير ج ٤ ص ٨٠ .

خطر الزبير الذي كان يدعو لنفسه في بلاد الحجاز.

ولما لحق نافع بالأهواز واستولى عليها وجبى خراجها، وكثر أتباعه وانتشر عماله في السواد وأوقع الفزع في قلوب أهل البصرة، أصبحت الحرب سجلاً بين الأمويين والخوارج حتى حلت الهزيمة بأهل البصرة في جمادى الآخرة سنة ٦٥ هـ.

ولما رأى أهل البصرة أن خطر الخوارج قد تفاقم، طلبوا إلى الأحنف بن قيس أن يتولى حربهم، فأشار عليهم بالمهلب بن أبي صفرة، لما يعلمه فيه من الشجاعة وحسن الرأي والمعرفة بالحرب. ودارت رحى القتال بين الخوارج وأهل البصرة بقيادة المهلب والأحنف بن قيس فدارت الدائرة على الخوارج وقتل زعيمهم، فانحازوا إلى نواحي كرمان وأصفهان. ولم يزل المهلب يطارد الخوارج حتى تقلد مصعب بن الزبير ولاية العراق؛ فولاه الجزيرة وولى عمر ابن عبيد الله بن معمر حرب الخوارج، واستطاع أن يجلبهم إلى أصفهان حيث جمع الخوارج شملهم في سابور، فسار إليهم قائد ابن الزبير وهزمهم. غير أنه لم يكن في حزم المهلب وشدته، وأتاح بذلك الفرصة للخوارج فعاثوا في الأرض وقتلوا الأطفال والنساء وجبوا الخراج. ولم ير أهل العراق بدأ من أن يطلبوا إلى مصعب رجوع المهلب إلى قتالهم. وسرعان ما تلاقى المهلب مع الخوارج بزعامه قطري بن الفجاءة، واقتتل الفريقان ثمانية أشهر صمد فيها المهلب لقتالهم^(١).

استفحل خطر الخوارج الذين أبلوا في كثير من المعارك لما اشتهر عن ولاية العراق من الضعف وهن العزيمة. لذلك لم ير الخليفة عبد الملك بدأ من تولية الحجاج بن يوسف على العراق - كما أشرنا - فأخذ أهلها بالشدّة حتى انضموا إلى المهلب، وأخذ الحجاج يواليه بالمدد حتى تمكن من طرده الخوارج إلى كرمان، وأقام بفارس، ثم تبعهم إلى بجيرفت^(٢) حيث قاتلهم أكثر من سنة صبر على قتالهم حتى دب الشقاق بينهم.

ولما علم الحجاج بمسير قطري ومن معه إلى طبرستان أرسل إليهم جيشاً كبيراً قضى عليهم وقتل قطري. ومن ذلك الوقت ضعفت شوكة الأزارقة^(٣).

وكذلك حارب الحجاج الصفريّة من الخوارج الذين هزموا الجيش الأموي في حران - وكان يبلغ مائة ألف - هزيمة منكراً وغنموا ما معه من سلاح ومال، كما أوقعوا بالأمويين في كثير من المعارك.

(١) ابن الأثير ج ٤ ص ١١٨ - ١٢٠.

(٢) بكسر الجيم وفتح الراء وسكون الفاء بعدها تاء مثناة فرقية، من أشهر مدن كرمان وأوسعها، بها خيرات ونخل وفواكه، يتخللها نهر.

(٣) ابن الأثير ج ٤ ص ١٨٣.

وعلى الرغم من قلة عدد الخوارج وقتل صالح بن مسرح، نراهم يهزمون جند الأمويين على كثرتهم في أكثر المواقع. ذكر ابن خلكان أن قطري بن الفجاءة خرج في بعض حروبه وهو على فرس أعجف ويده عمود خشب، فدعا إلى المبارزة، فخرج إليه رجل من الأعداء. فحسر قطري عن وجهه، فلما رآه الرجل ولى هارباً، فقال له قطري: إلى أين؟ قال: لا يستحي الإنسان أن يفر منك.

وليس غريباً أن يولي هذا الرجل الأدبار أمام قطري وهو الذي يقول:
 فصبراً في مجال الموت صبراً فما نيل الخلود بمستطاع
 سبيل الموت غاية كل حي وداعية لأهل الأرض داعي
 وما للمرء خير في حياة إذا ما عد من سقط المتاع^(١)

ولما رأى الحجاج ضعف أهل الكوفة عن مقاومة الخوارج وتشاقل أهل العراق عن حربهم، سأل عبد الملك أن يمدّه بجيش من أهل الشام، فبعث إليه ستة آلاف حمل عليهم شبيب أكثر من ثلاثين حملة، فصمدوا حتى اضطروا الخوارج إلى عبور جسر على نهر دجيل. فهوت بشبيب رجل فرسه فغرق في النهر، فحمل أهل الشام على أصحابه وأفنوهم عن آخرهم^(٢)، واستراح الحجاج من خطر الخوارج، وطويت بموت شبيب صفحات من صفحات الفروسية النادرة.

ويمتاز هذا العصر بكثرة الحروب التي أضرم نارها الخوارج، وأظهروا فيها شجاعة نادرة وبسالة ممتازة ولا سيما منذ فارق بعضهم عبد الله بن الزبير بمكة؛ وأغار بعضهم - كالأزارقة والنجدية والصفرية - على بلاد الدولة الأموية في عهد عبد الملك بن مروان الذي يرجع إليه الفضل في إضعاف قوتهم وفل شوكتهم. ولو أنهم تعاونوا وكانوا يداً واحدة لكان لهم شأن غير هذا الشأن.

د - الخوارج في عهد عمر بن عبد العزيز:

لم يحرك الخوارج ساكناً في عهد الوليد بن عبد الملك وأخيه سليمان، فلما ولى عمر بن عبد العزيز الخلافة خرج رجل من بني يشكر من الخوارج يدعى شوذب. ولكن عمر، بما جبل عليه من الأخلاق الكريمة وما اشتهر عنه من حبه للسلم وجمع الكلمة، لم يشأ أن يأخذ الخوارج بالشدّة والقسوة، بل أراد أن يعاملهم باللين ويقارعهم بالحجة، فأرسل إلى شوذب كتاباً يقول فيه: (بلغني أنك خرجت غضباً لله ولنبيه، ولست أولى بذلك مني، فهل أناظرك، فإن كان الحق بأيدينا دخلت فيما دخل فيه الناس، وإن كان في يدك نظرنا في أمرنا). فكتب

(١) ابن خلكان ج ١ ص ٤٣٠.

(٢) انظر كتاب السيادة العربية ترجمة المؤلف ص ٩٦.

شوذب إلى عمر: (لقد أنصفت، وقد أرسلت إليك رجلين يدارسانك ويناظرانك). وكان عمر بن العزيز يرمي بهذا العمل إلى إزالة الخلف بين الفريقين عن طريق الإقناع بالحجة والبرهان. ولم ير، بما عرف عنه من كراهة لإراقة دماء المسلمين، إلا أن يسلك معهم سبل اللين. وقد أثمرت سياسة عمر، فشهد أحد هذين الخارجين المتناظرين بأن عمر على صواب، وذكر المسعودي^(١) أن أحد هذين الرسولين قال لعمر: (ما سمعت كاليوم قط حجة أبين وأقرب مأخذاً من حجتك، أما أنا فأشهد أنك على الحق وأنا بريء منك) فقال عمر للرسول الآخر: (فأنت ما تقول؟) قال: ما أحسن ما قلت وأبين ما وصفت! ولكني لا أفئات على المسلمين بأمر حتى تعرض عليهم قولك فأنظر ما حجتهم. ثم مضى أحد الرسولين إلى شوذب وأتباعه ليطلعهم على ما دار في هذه المناظرة، ولكن المنية لم تلبث أن عاجلت عمر (٢٥ رجب سنة ١٠١ هـ).

وقد نصب الخوارج أنفسهم في بلاد العراق والجزيرة منذ خلافة عمر بن عبد العزيز حماية للضعفاء والمضطهدين وحرماً على المستبدين والطاغين. لذلك لا نعجب إذا أمد هؤلاء الخوارج البربر من أهل إفريقية المتدمرين من حكم الأمويين بالأسلحة التي استعانوا بها على قتال ولاتهم في تلك البلاد.

هـ - الخوارج في أواخر الدولة الأموية - أبو حمزة الخارجي:

وفي عهد مروان بن محمد تفاقم خطر الخوارج واشتد أمر أبي مسلم الخراساني، وانتهز الضحاک بن قيس الشيباني الخارجي فرصة انقسام حزب بني أمية على نفسه إثر مقتل الوليد بن يزيد وإذكاء نار العصبية بين القبائل العربية: فخرج على بني أمية وانضم إليه الخوارج. وزاد هذه الحالة سوءاً عزل مروان بن محمد عبد الله بن عمر بن عبد العزيز عن العراق وتولية النضر ابن سعيد الحريشي. فامتنع عبد الله في الحيرة، فسار إليه النضر وانضمت قيس إلى عبد الله بن عمر بن عبد العزيز وطالبوا مروان بدم الوليد - وكانت أمه من قيس - كما انضمت إليه اليمنية لاشتراكهم في قتل الوليد.

فلما رأى الضحاک ذلك الخلاف زحف على الكوفة سنة ١٢٧ هـ، فانضم إليه عبد الله بن عمر بن سليمان بن هشام. وهكذا ظهر الانقسام بين أفراد البيت الأموي ظهوراً بيناً. وأخذ بعضهم ينضم إلى الثائرين ليكيد الفريق الآخر.

واشتد خطر الضحاک في الكوفة حتى بلغ أنصاره زهاء مائة ألف وغدا يهدد سلامة الدولة الأموية. وسرعان ما غادر الكوفة وسار إلى الموصل ثم إلى نصيبين، فكتب مروان إلى ابنه

(١) مروج الذهب ج ٢ ص ١٣٠ - ١٣١

عبد الله أن يسير إليه، فحاصره في نصيبين، ثم لحق به مروان وقضى عليه وهزم أتباعه عند ماردين سنة ١٢٨ هـ^(١).

على أن موت الضحاك لم يضع حداً لثورات الخوارج في العراق، فقد ظهر زعيم جديد هو أبو حمزة الخارجي؛ وكان يفتد إلى مكة كل سنة لإثارة الناس على مروان وحثهم على قتاله. ويبلغ من تفاهم خطره أنه جاء إلى عبد الله بن يحيى المعروف بطالب الحق (سنة ١٢٨ هـ) وقال له: (اسمع كلاماً حسناً، إني أراك تدعو إلى حق، فانطلق معي فإنني رجل مطاع في قومي). فخرج معه حتى أتيا حضرموت فبايعه أبو حمزة على الخلافة ودعا إلى قتال مروان^(٢).

وفي سنة ١٢٩ هـ خرج أبو حمزة إلى مكة في سبعمائة رجل من قبل عبد الله بن يحيى، ففرغ الناس حين رأوهم. ولم ير عبد الواحد بن سليمان بن عبد الملك، وكان على مكة والمدينة، بدأ من أن يطلب منهم الهدنة حتى ينتهي موسم الحج.

ولما انتهى الموسم سار عبد الواحد إلى المدينة، وزاد أهلها في اعطياتهم وأمر عليهم عبد العزيز بن عبد الله بن عمرو بن عثمان^(٣)، فخرج لقتال أبي حمزة. فلما كان بالعقيق جاءته رسل أبي حمزة يقولون: (إننا والله ما لنا بقتالكم حاجة، دعونا نمضي إلى عدونا). فأبى ذلك عليهم وأبصر على الحرب وسار حتى نزل قديداً، فأعمل فيهم أصحاب أبي حمزة السيف وقتلوا منهم عدداً كبيراً.

ولما اتصل نبأ هذه الهزيمة بعبد الواحد هرب إلى الشام، فدخل أبو حمزة الخارجي المدينة في صفر سنة ١٣٠ هـ، وأحسن السيرة في أهلها، وأقام بها ثلاثة أشهر. ثم سار إلى الشام، فأرسل إليه مروان بن محمد جيشاً التقى مع الخوارج في وادي القرى، فقتل أبو حمزة وكثير من أصحابه. ثم سار عبد الملك إلى المدينة ثم إلى اليمن وهزم عبد الله بن يحيى المعروف بطالب الحق، وكان أبو حمزة قد ولاء الخلافة، وقتله هو وكثيراً من أتباعه^(٤).

وكانت ثورة أبي حمزة آخر ثورات الخوارج الذين حاولوا قلب نظام الحكم فيها فلم يفلحوا. وإلى مروان يرجع الفضل في القضاء على الخوارج، ولم يشغله تفكك عرى دولته عن الضرب على أيديهم بعد أن عاثوا في الأرض وقتاً طويلاً.

و- نظرية الخلافة عند الخوارج:

كان الخوارج أول حزباً سياسياً لا يعدو بحثه مسألة الخلافة وما يتصل بها، وكانوا يقولون بصحة خلافة أبي بكر وعمر وعثمان في سنه الأولى وعليّ إلى أن حكم الحكمين.

(١) ابن الأثير ج ٥ ص ١٣٥، ١٤٠، ١٤١.

(٢) المصدر نفسه ج ٥ ص ١٥٧.

(٣) المصدر نفسه ج ٥ ص ١٤١.

(٤) الطبري ج ٩ ص ١١٩. ابن الأثير ج ٥ ص ١٥٨.

ويمثل الخوارج - الجمهوريون كما يسميهم فان فلوتن^(١) - المبادئ الديمقراطية المتطرفة . ويمكن تلخيص نظريتهم في الخلافة في أنها حق لكل عربي حر، وأنه إذا اختير الخليفة فلا يصح له أن ينزل عنها، وإذا جار استحلوا عزله أو قتله إذا اقتضت الضرورة ذلك^(٢) .

وقد أدخل الخوارج بعض التعديل على الشرط الأول، فشرطوا الإسلام والعدل بدل العروية والحرية، ولا سيما حين انضم إلى صفوفهم، كثير من المسلمين من غير العرب . لذلك جعلوا حق الخلافة شائعاً بين جميع المسلمين الأحرار والأرقاء على سواء، وخالفوا بهذا الرأي نظرية الشيعة التي تقول بانحصار الخلافة في آل بيت النبي .

وقد انضم إلى الخوارج وغذى صفوفهم أولئك العرب الخالص من رجال الصحراء، وبخاصة بعض القبائل العربية ذات الخطر والشأن، مثل قبيلة تميم وأبطال القادسية ورؤساء الجند الذين انضم إليهم أولئك المتطرفون في الإسلام من أهل الصيام والصلاة كما ساهم بذلك الشهرستاني، ورأوا أن جماعة المسلمين أصبحت في خطر بسبب المطامع الشخصية، وأن مصالحهم أصبحت خاضعة لمصلحة بعض الأحزاب تعبت بها كما تشاء . وكذلك انضم إليهم بعض القراء من جند علي، وبخاصة حين رأوا إخفاق الحكامين في حكمهما وخيبة أملهم في حقن دماء المسلمين وإحلال الوثام بينهم .

كانت صبغة الخوارج منذ نشأتهم صبغة سياسية خالصة بخلاف ما ذهب إليه نيكلسون الذي يرى أن الدفاع الأصلي للخوارج عن تلك الحركة وتركهم جند علي إنما هو دافع ديني برغم ما كان يشوبه من المظهر السياسي . وقد ظلت هذه الصبغة السياسية حتى خلافة عبد الملك بن مروان حيث مزجوا آراءهم السياسية بالأبحاث الدينية، فقال: إن العمل بأوامر الدين من صلاة وصيام وصدق وعدل جزء من الإيمان، وليس الإيمان الاعتقاد بالله ورسالة محمد فحسب، فمن اعتقد أن لا إله إلا الله وأن محمداً رسول الله ثم لم يعمل بما يفرضه الدين وارتكب الكبائر فهو كافر . وهكذا كانت أفكار الخوارج في الدين لا تقل شدة عن أفكارهم في السياسة . وكان لتعصبهم السياسي أثر كبير في وجهة نظرهم الدينية، فكانوا أشداء في الدين غير متسامحين لا تعرف المرونة ولا اليسر إلى نفوسهم سبيلاً .

ومما امتاز به الخوارج شدة تمسكهم بالقرآن وإتباع أحكامه وتنفيذ أوامره، وكان خوفهم من عذاب الله يوم القيامة يثير في نفوسهم التحمس للحق وشدة التمسك به والالتزام بأوامر الله واجتناب نواهيه، حتى لقد وصفهم الشهرستاني بأنهم (أهل صيام وصلاة) إلا أنهم غلوا في أفكارهم حتى عدوا مرتكب الكبيرة - بل مرتكب الصغيرة أيضاً - كافراً، وخرجوا على أئمتهم

(١) السيادة العربية، ترجمة المؤلف ص ٦٩ .

(٢) المسعودي: مروج الذهب ج ٢ ص ١١٠ - ١١١ .

للهفوة الصغيرة يرتكبونها. ويتشدد كثير منهم في النظر إلى مخالفيهم من المسلمين فيعدونهم كفاراً، بل كانوا يعاملونهم بما هو أقسى من معاملة الكفار. يحكون أن واصل بن عطاء، رأس المعتزلة، وقع في أيديهم، فادعى أنه مشرك مستجير، ورأى أن هذا ينجيه منهم أكثر مما تنجيه دعواه أنه مسلم مخالف لهم.

واشتد الخوارج في معاملة المخالفين لهم، حتى كان كثير منهم لا يرحم المرأة ولا الطفل الرضيع ولا الشيخ الفاني. وهكذا كانوا لا يتورعون عن ارتكاب أشد أعمال القسوة، برغم ما كان من ظهورهم بمظهر العباد والزهاد، وتورعهم عن تافه الأشياء، وتحرجهم عن صغائر الأمور أشد التحرج. كما كانوا يأتون أفضح المنكرات وأكبر الكبائر كأنهم لا يدينون بآله ولا يعرفون شفقة ولا رحمة، وهم مع ذلك يعجزون عن الإتيان بالآيات البينات من كتاب الله وأحاديث الرسول يستدلون بها على تبرير عملهم، على الرغم من أن فريقاً منهم قد شذ عنها، ففهموا من قولهم: (لا حكم إلا لله) أن المراد لا حكومة - أي لا حاجة إلى إمام - بدليل قول علي بن أبي طالب حين سمعهم يقولون هذه العبارة: (كلمة حق يراد بها باطل. نعم إنه لا حكم إلا لله، ولكن هؤلاء يقولون لا إمرة إلا لله، وأنه لا بد للناس من أمير بر أو فاجر، يعمل في إمرته المؤمن، ويستمتع فيها الكافر، ويبلغ الله فيها الأجل، ويجمع به الفياء، ويقاتل به العدو. وتأمين به السبل، ويؤخذ به للضعيف من القوي).

وصفوة القول أن نظرية الخوارج الأساسية في الخلافة تكاد تكون مشتركة بين جمهورهم على الأقل.

ز - فرق الخوارج:

تفرق الخوارج عشرين فرقة كل منها تخالف الأخرى في تعاليمها كلها أو بعضها. والآن نتكلم على أشهر هذه الفرق وما كان لها من تعاليم.

فمن فرق الخوارج: الأزارقة، وهم أصحاب نافع بن الأزرق، وكان من أكبر فقهاءهم. ولم تكن من الخوارج قط فرقة أكثر عدداً ولا أشد شوكة من الأزارقة. وقد كفر نافع وأصحابه علياً بن أبي طالب وجميع المسلمين، وقال نافع: إنه لا يحل لأصحابه المؤمنين أن يجيبوا أحداً من غيرهم إذا دعاهم للصلاة، ولا أن يأكلوا من ذبائحهم ولا أن يتزوجوا منهم، وهم في نظره مثل كفار العرب وعبدة الأوثان، كما قال عن بلادهم إنها دار حرب. ويحل قتالهم وقتل أطفالهم ونسائهم لأنهم كانوا يعتقدون أن أطفال مخالفيهم مشركون وأنهم مخلدون في النار.

وكان نافع لا يجيز التقية في قول ولا في عمل، لأن الله تعالى يقول: ﴿ إذا فريق منهم يخشون الناس كخشية الله أو أشد خشية ﴾. وكان يستحل الغدر بمن خالفه ويكفر القعدة الذين كانوا على رأيه عن القتال مع قدرتهم عليه أو عن الهجرة إليهم، وأوجب امتحان من ينضمون

إليهم . وكانوا يدفعون إليه واحداً من أسرى مخالفيهم ويأمرونه بقتله ، فإن قتله صدقوه وإن لم يقتله قالوا هذا منافق ومشرك وقتلوه^(١) . وكذلك يكفرون مرتكب الكبيرة مستدلين بكفر إبليس الذي يقولون عنه إنه لم يرتكب إلا كبيرة واحدة حيث أمر بالسجود فأبى وقال : ﴿ أنا خير منه خلقتني من نار وخلقته من طين ﴾ .

وزاد نافع أن أسقط حد الرجم على الزاني المحصن لأنه لم يرد نص عليه في القرآن^(٢) . وأسقط الحد عمن قذف الرجل المحصن ، ولكنه أقامه على من قذف المحصنات من النساء ، وحكم بقطع يد السارق في القليل والكثير ، وقد كفرهم المسلمون بهذه البدع التي استحدثوها^(٣) .

ومن فرق الخوارج النجدية : وهم أتباع نجدة بن عامر الحنفي . ومن تعاليمه التي انفرد بها ، أن المخطيء بعد أن يجتهد معذور ، وأن الدين أمران : معرفة الله ومعرفة رسوله ، وتحريم دماء المسلمين وتحريم غصب أموالهم والإقرار بما جاء من عند الله جملة^(٤) . وما عدا ذلك فالناس معذورون بجهلهم إلى أن تقوم عليهم الحجة ، ومن أذاه اجتهاده إلى استحلال حرام أو تحريم حلال فهو معذور ، ومن خاف العذاب على المجهد المخطيء قبل قيام الحجة عليه فهو كافر . وعظم جريمة الكذب^(٥) على الزنا وأسقط حد شرب الخمر^(٦) ، وأجاز التقية^(٧) ، واحتج بقوله تعالى : ﴿ إلا أن تتقوا منهم تقاة ﴾ ، وقوله تعالى : ﴿ وقال رجل مؤمن من آل فرعون يكتم إيمانه ﴾ كما قال إن القعود عن القتال جائز ، والجهاد إذا أمكن كان أفضل ، واستدل بقوله تعالى : ﴿ وفضل الله المجاهدين على القاعدین أجراً عظيماً ﴾ . واستحل دماء أهل الذمة وأموالهم وحكم بالبراءة ممن حرمها ، وأجاز عدم إقامة إمام ، وإنما على الناس أن ينصف بعضهم بعضاً فيما بينهم ، فإن رأوا أن ذلك لا يتم بحملهم عليه فأقاموه جاز^(٨) .

أما البيهسية من الخوارج فهم أصحاب أبي بيهس بن جابر . ومن تعاليمه أنه لا يسلم أحد حتى يقر بمعرفة الله ومعرفة رسله ومعرفة ما جاء به النبي ﷺ ، والولاية لأولياء الله . وكان يكفر

(١) البغدادي : الفرق بين الفرق ص ٦٣ .

(٢) الشهرستاني : الملل والنحل ج ١ ص ١٦٤ .

(٣) المصدر نفسه ج ١ ص ١٦٢ - ١٦٥ .

(٤) البغدادي : الفرق بين الفرق ص ٦٨ .

(٥) قال : من نظر نظرة صغيرة أو كذب كذبة صغيرة وأصر عليها فهو مشرك ومن زنى وسرق وشرب الخمر غير مصر فهو مسلم إذا كان من موافقيه (الفرق بين الفرق ص ٦٨) .

(٦) الفرق بين الفرق ص ٦٨ . يقول الشهرستاني (ج ١ ص ٦٦) : إنه غلظ على الناس تغليظاً شديداً .

(٧) هي اتقاء أذى الخصم بأن يكتم عنه اعتقاده عن غيره .

(٨) الشهرستاني ج ١ ص ١٦٨ - ١٦٩ .

الوافية^(١)، لأنه يعتبر أن من بين الأشياء التي جاء بها النبي والتي تجب معرفتها. المحرمات التي جاء الوعيد والتهديد لمن فعلها، فهذه يجب على المسلمين معرفتها بعينها وتفسيرها والاحتراز عنها. ويقول إن هناك أشياء أخرى يجب على المسلم ألا يعرفها إلا باسمها ولا يضره الجهل بتفسيرها. وكان يقول: إن الإيمان هو العلم بالقلب دون القول والعمل. أما مخالفوهم فهم كأعداء رسول الله ﷺ تحل الإقامة معهم كما فعل المسلمون في إقامتهم.

والإباضية من الخوارج هم أتباع عبد الله بن إباض التميمي. ويختلفون عن بقية فرق الخوارج في أنهم لم يغلوا في الحكم على مخالفهم. ولعل هذا يرجع إلى طبيعة ظروف نشأتهم، فإن صاحبهم عبد الله بن إباض لم يخرج إلا في أيام مروان بن محمد بعد أن قضى الأمويون على الخوارج أو كادوا، وبعد أن كاد اليأس يدب إلى الأحزاب، وتحول نضالهم حول الحكم إلى آراء ومذاهب تكاد تكون علمية بحتة، بل قالوا إنه يجهل التزوج منهم، وأن يتوارث الخارجي وغيره.

وهم إلى المسألة أميل، حتى أنهم قالوا إنه لا يحل قتل الخوارج غيلة ولا يحل سبهم إلا بعد الدعوة وإقامة الحججة وإعلان القتال. فإذا قاتلوهم وغنموا أموالهم لم يستحلوا منها غير السلاح والخيل. أما الذهب والفضة أو غيرها فإنهم يردونه إلى أعدائهم وكانوا يرون أن بلاد مخالفهم من المسلمين هي ديار توحيد إلا معسكر السلطان (يقصدون منها حاكم بني أمية أو غيره من الأمراء الجائرين)، فإنه دار بغي. كما قالوا: إن مرتكب الكبيرة من أهل القبلة موحد مؤمن، فهو كافر كفر نعمة لا كفر ملة^(٢)، وإن أفعال العباد مخلوقة لله تعالى إحدائاً وإبداعاً ومكتسبة للعبد حقيقة لا مجازاً، ولم يعتبروا أوامر الله ونواهيه موجهة إلى المؤمن فحسب، بل إن الكافر مطالب بها أيضاً، وليس في القرآن تخصيص الأمر أو النهي بواحد منهما، وهم جماعة متفرقون في مذاهبهم^(٣).

ومن فرق الخوارج أيضاً الصفيرية: وهم أصحاب زياد بن الأصفر، وهو لا يكفر الذين قعدوا عن القتال ما داموا متفقين في الدين والاعتقاد، وقال: إن التقية جائزة في القول دون العمل ولم يحكم بقتل أطفال المشركين ولا بتكفيرهم أو تخليدهم في النار، وفرق بين الكبائر

(١) وهم الذين يقولون إننا نقف فيمن اقترف فعل المحرام وهو لا يعلم أحلال أم حرام.

(٢) أي أنه مؤمن بالله ويوحدايته وبالرسول، ولكنه مقصر في شكر نعمة الله عليه فهو كافر فضل الله عليه وجاحد له وإلا لما ارتكب ما نهاه عنه الله

(٣) هم أربع فرق: الحفصية والحارثية واليزيدية وأصحاب طاعة لا يراد بها الله (أي من يرون أن الصفاق والرياء في طاعة الله لا يكفر) غير أنهم أجمعوا على أمور منها ما ذكرنا: ومنها القول بإمامة عبد الله بن إباض، وأن كمار هذه الأمة أو كفار أهل القبلة (ويعنون مخالفهم من المسلمين) ليسوا مشركين وليسوا مؤمنين، ولكهم كمار (أي كفرنا) بنعمة الله وجدودها ولو أنهم مؤمنون بالرهية، وأجازوا شهادة هؤلاء عليهم في القضايا (الفرق بين الفرق ص ٨٢ - ٨٣)

التي يلزم فيها والتي لا حد عليها^(١)، فلم يكفر مرتكب الأولى^(٢)، إنما كفر مرتكب الثانية^(٣). هؤلاء هم أشهر فرق الخوارج. وإن الناظر إلى مذاهبهم ليجد أنهم قد اشتطوا جميعاً في الحكم على مخالفيتهم حتى ساووا بينهم وبين الكفار وعبدة الأوثان فلا عجب إذا اشتطوا في حربهم وبذلوا نفوسهم في سبيل الذود عن مبادئهم وقد ضربوا المثل في الشجاعة النادرة والبطولة الفذة، وشغلوا - كما رأينا - الحزب الأموي وغيره مدة طويلة، وكلفوا الأمة الإسلامية ثمناً غالياً من الأرواح والأموال.

يرى نيكلسون^(٤) أن الخوارج كانوا المثل الأعلى في الدفاع عن العقيدة والاستماتة في سبيل الانتصار للمبدأ، وبرغم ما كان من اعتسافهم في ذلك المبدأ واشتطاطهم في تلك العقيدة؛ مما أدى إلى إخفاقهم. وقد لانت قناتهم قليلاً وابتدأ الاعتدال والتسامح يدب إلى نفوسهم ويسود أفكارهم، حين وجدوا أنفسهم أمام خطر داهم كاد ينتهي بإبادتهم واستئصال شأفتهم. ويرى أنه لم تكن لهم مآرب شخصية يرمون إلى تحقيقها من وراء حركتهم هذه، كما كان لغيرهم من الأحزاب السياسية الأخرى من شيعة وأمويين وزبيريين.

وقد أصاب نيكلسون فيما ذهب إليه. فإنه ليس أدل على زهد هؤلاء الخوارج في حطام الدنيا وزينتها مما ذكره الطبري (٧: ٢٤٨) عن شبيب الخارجي وقد انتهى إلى إحدى المدن، فندب من أصحابه من يأتيه برأس عاملها. (فساروا حتى أتوا دار العامل ونادوا: أجيئوا الأمير، فقالوا: أي الأمراء؟ قالوا: أمير خرج من قبل الحجاج يريد هذا الفاسق شبيباً، فاغتر العامل بذلك وخرج إليهم، فضربوا عنقه، وقبضوا على ما كان في دار الإمارة من مال ولحقوا بشبيب. فلما انتهوا إليه قال: ما الذي أتيتمونا به؟ قالوا: جئناك برأس الفاسق وما وجدنا من مال، والمال على دابة في بدره، فقال شبيب: أتيتمونا بفتنة للمسلمين. علم الحرية يا غلام؟ فخرق بها البدر وأمر فنخس بالدابة والمال يتناثر من بدره حتى وردت الصرارة، فقال: إن بقي شيء فاقدفه في الماء).

(١) لعظم قدرها وفضاعة الجريمة فيها حتى لا يكفر عن الإنسان سيئتها أي عقوبة في الدنيا، ومثلوا لهذا النوع من الكبار بترك الصلاة.

(٢) قالوا لا يصح أن يسمى إلا باسم الحد الذي يوقع عليه. فإذا سرق أو قذف قيل إنه سارق أو قاذف، ولا يصح أن يسمى كافراً أو مشركاً.

(٣) روى الشهرستاني أن زياداً (إمامهم) قال: الشرك شركان: شرك هو طاعة الشيطان وشرك هو عبادة الأوثان، والكفر كفران: كفر بالنعمة، وكفر بإنكار الربوبية، والبراءة براءةتان: براءة من أهل الحدود (هم من يرتكبون جريمة السرقة أو جريمة الزنا أو القذف...) وهي سنة وبراءة من أهل الجحود وهي فريضة (ج ١ ص ١٨٤ - ١٨٥).

(٤) p.221

٥ - الشيعة

أ - نشأة الشيعة :

اعتقد أنصار علي بن أبي طالب أنه أحق بالخلافة، وأن أبا بكر وعمر وعثمان أخذوا حق الإمامة المقدس من علي . وأتاح تدمير المسلمين من سياسة عثمان الفرصة لأنصار علي لتحويل الخلافة إلى أهل البيت، وأذكى نيران الثورة أبوذر الغفاري بتحريض ابن سبأ الذي أخذ يتنقل بين الولايات الإسلامية . ووضع عقائد مذهب الشيعة الغالية في الإسلام، وانتهى به المطاف إلى مصر حيث أخذ ينشر دعوته التي ألبسها لباس الدين، وأرسل دعواته إلى الأمصار الإسلامية لنشر الدعوة لعلي، ووضع مذهب الرجعة أي رجعة محمد ﷺ وقال في ذلك: «إني لأعجب ممن يقول برجعة عيسى ولا يقول برجعة محمد» وقد قال الله عز وجل: ﴿إن الذي فرض عليك القرآن لرادك إلى معاد﴾ [سورة القصص ٢٨ : ٨٥]. وزاد ابن سبأ أن محمداً أحق بالرجوع من عيسى . ومن هنا نشأ في الإسلام مذهب تناسخ الأرواح، وهو خروج الروح من جسد وحلولها في جسد آخر .

كما نشر ابن سبأ مذهب الوصاية الذي أخذه عن اليهودية دينه القديم، بمعنى أن علياً وصي محمد، وأنه خاتم الأوصياء بعد محمد خاتم النبيين، وأنهم من نأءوا علياً وتعدوا علي حقه في الإمامة . كما أخذ عن الفرس الذين كانوا يحتلون في صدر الإسلام بلاد اليمن موطنه الأصلي نظرية الحق الإلهي، بمعنى أن علياً هو الخليفة بعد النبي، وأنه يستمد الحكم من الله سبحانه . وأعلن ابن سبأ (أن عثمان أخذه) (أي الخلافة) بغير حق . وهذا وصي رسول الله ﷺ، فانفضوا في هذا الأمر فحركوه، وابدءوا بالظعن على أمرائكم، وأظهروا الأمر بالمعروف والنهي عن المنكر تستميلوا الناس، وادعوهم إلى هذا الأمر^(١).

ولما ولي علي الخلافة تطور مذهب السبئية . ذكر ابن حزم^(٢) أن قوماً من أصحاب عبد الله بن سبأ أتوا علياً وقالوا له: (أنت هو)، فقال لهم: (ومن هو؟) فقالوا: (أنت الله). فغضب علي وأظهر الجد وأمر بنار فأوقدت، وأمر مولاة قنبراً بأن يلقي بهؤلاء الرجال فيها . فجعلوا يقولون وهم يلقون في النار، (الآن صح عندنا أنه الله)!

أمر علي بنفي ابن سبأ إلى المدائن، ولكن هذا لم يثنه عن مواصلة الدعوة لعلي . فلما مات علي قالت السبئية برجعتة وتوقفه . وذكر ابن حزم^(٣) أن ابن سبأ لما بلغه قتل علي قال: «لو

(١) الطبري (طبعة دي عويه) ١ . ٢٩٤٢ .

(٢) الشهرستاني ج ٤ ص ١٨٠ .

(٣) الملل والحل ج ٤ ص ١٨٦ .

أتيتموني بدماعه سبعين مرة لما صدقنا موته، ولا يموت حتى يملأ الأرض عدلاً كما ملئت جوراً». وكذلك ذهبت السبئية إلى القول أن علياً يجيء في السحاب وأن الرعد صوته والبرق سوطه (أو تسمه أو نوره على ما ذهب إليه بعض)، وأنه سينزل بعد ذلك إلى الأرض فيملؤها عدلاً بعد أن ملئت جوراً وظلماً^(١).

ولما قتل علي دعا العرب إلى ابنه الحسن، وذكر المسعودي^(٢) أنه استخلف في الخامس والعشرين من شهر رمضان سنة ٤٠ هـ إلا أن خلافته لم يطل أمدها لما أشيع عن انهزام جيوشه أمام جند الشام وتخلي أهل العراق عنه، فلم يجد بداً من النزول عن الخلافة حقناً لدماء المسلمين.

على أن الدافع الحقيقي الذي حمل الحسن على النزول عن الخلافة، إنما يرجع - على ما ذهب إليه اليعقوبي^(٣) - إلى أنه لم يعد بحيث يستطيع أن يقف في وجه معاوية. ذكر الطبري (ج ٦ ص ٩٢) عن السبب الحقيقي الذي حدا بالحسن على النزول لمعاوية عن الخلافة: «وخرج الحسن حتى نزل المقصورة البيضاء بالمدائن. وكان عم المختار بن أبي عبيد عاملاً على المدائن، وكان اسمه سعد بن مسعود، فقال له المختار وهو غلام شاب: هل لك في الغنى والشرف؟ قال: وما ذاك؟ قال: توثق الحسن وتستأمن به إلى معاوية، فقال له سعد: عليك لعنة الله! أثب علي ابن بنت رسول الله ﷺ، فأوثقه، بشس الرجل أنت! فلما رأى الحسن عليه السلام تفرق الأمر عنه، بعث إلى معاوية يطلب الصلح، وبعث معاوية إليه عبد الله بن عامر وعبد الرحمن بن سمرة بن حبيب بن عبد شمس، فقاما على الحسن بالمدائن فأعطياه ما أراد وصالحاه على أن يأخذ من بيت مال الكوفة خمسة آلاف ألف في أشياء اشترطها. ثم قام الحسن في أهل العراق فقال: إنه سخرى بنفسه عنكم ثلاث: قتلكم أبي، وطعنكم إياي، وانتهابكم متاعي، ودخل معاوية الكوفة فبايعه الناس»

ب - الشيعة في عهد معاوية:

خدمت روح التشجيع في نفوس أهل الكوفة وانضوا تحت لواء معاوية الذي أصبح صاحب السلطان المطلق على أثر نزول الحسن بن علي له عن الخلافة ومغادرته الكوفة إلى المدينة. بيد أن السياسة التي سار عليها معاوية من سب علي بن أبي طالب وأهل بيته على المنابر أثارت حنق الشيعة عليه. ذلك أن معاوية لما ولي المغيرة بن شعبه على الكوفة أمره

(١) المصدر نفسه ج ٤ ص ١١. انظر كتاب «تاريخ الدولة الفاطمية» للمؤلف ص ٥-١٢.

(٢) مروج الذهب ج ٢ ص ٣١.

(٣) تاريخ اليعقوبي ج ٢ ص ٢٥٥.

بلعن علي، فأخذ المغيرة في لعنه كلما قام خطيباً. وبينما هو يخطب ذات مرة سب علياً ومدح عثمان، فقام حجر بن عدي وقال له: «إن من تدمون وتعيرون لأحق بالفضل، وإن من تزكون وتطرون أولى بالذم»^(١). فقال له المغيرة: «ويحك يا حجر! اتق السلطان وغضبه وسطوته فإن غضب السلطان أحياناً مما يهلك أمثالك».

ظل حجر بن عدي على سياسته العدائية ضد سلطان بني أمية حتى مات المغيرة وولي الكوفة بعده زياد بن أبيه، فسار على سنة من كان قبله في سب علي، فزاد هذا في حق حجر ومن معه، وأخذوا يعقدون الاجتماعات لسب معاوية. فلما نمت خبر هذه الاجتماعات إلى زياد غادر البصرة إلى الكوفة وأمر رئيس شرطته أن يأتي بحجر. فلما ذهب إليه سبه أصحاب حجر ومنعوه من أن يصل إليه، فجمع زياد أهل الكوفة وقال لهم: «تشجعون»^(٢) بيد وتواسون بأخرى، أبدأنكم معي وقلوبكم مع حجر الأحمق، هذا والله من رجسكم، والله لتظهروا لي براءتكم أو لا تينكم بقوم أقيم بهم أودكم»، فقالوا: معاذ الله أن يكون لنا رأي إلا طاعتك وما فيه رضاك، ثم أمر زياد صاحب شرطته مرة أخرى أن يقبض على حجر ويحضره إليه فتم له ذلك. ولم يلبث زياد أن أرسل حجراً وأصحابه إلى معاوية^(٣)، فقتل منهم ثمانية وعفا عن ستة تبرعوا من علي بن أبي طالب (سنة ٥١ هـ).

بذلك ضعفت الشيعة وأصبح التشيع أمراً نظرياً. ولا غرو فقد كان بعضهم ينقصهم الحماس والإخلاص للمبدأ الذي كانوا يعتقدونه، ولم يكونوا كالخوارج في شجاعتهم وإخلاصهم لمبادئهم التي كانوا يضحون في سبيلها بأنفسهم.

ج - خروج الحسين بن علي - مأساة كربلاء - التوابون :

ولما ولي يزيد بن معاوية الخلافة أرسل إلى الوليد بن عقبة - وكان عامله على المدينة - أن يأخذ له البيعة من كبار الصحابة في الحجاز، فامتنع عبد الله بن الزبير وفر إلى مكة، وخرج الحسين بن علي من المدينة وسار إلى مكة دون أن يبائع يزيد وكاتب الشيعة بالكوفة، فاجتمعوا وأرسلوا إليه كتاباً جاء فيه: «إنه ليس علينا إمام، فاقدم علينا لعل الله أن يجمعنا بك على الهدى، فإن النعمان بن بشير في قصر الإمارة، ولسنا نجتمع معه في جمعة ولا نخرج معه إلى عيد. ولو قد بلغنا مخرجك أخرجناه من الكوفة وألحقناه بالشام». ثم أتبعوا هذا الكتاب بكتب

(١) الطبري ج ٦ ص ١٤٣.

(٢) من الشح وهو الجرح.

(٣) الطبري ج ٦ ص ١٥٠.

أخرى ذكروا فيها أسماء الشيعة الذين حضروا الاجتماع . وطلبوا منه أن يبادر إلى الذهاب إلى الكوفة^(١).

وقد قيل إن الحسين تسلم نحواً من مائة وخمسين كتاباً من مختلف الجماعات، وكان ذلك في شهر ذي الحجة سنة ٦٠ هـ. فلما وصلت هذه الكتب إلى الحسين أرسل ابن عمه مسلم بن عقيل ليتبين حقيقة الأمر، فسار إلى الكوفة حيث التف حوله كثير من الشيعة وبايعوه على النصر، فاغتر بما شاهده منهم وأرسل إلى الحسين يستحثه على القدوم إلى الكوفة. وفي هذه الأثناء عزل يزيد النعمان بن بشير عن الكوفة لضعفه، أو لأنه كان يؤثر العافية ويحب السلم، وولى مكانه عبید الله بن زياد أمير البصرة وأصبح أميراً على البلدين. فأخذ الشيعة بالشدة، وتفرق عن مسلم بن عقيل كثير من أهل الكوفة، فاستجار بهانيء بن عروة المرادي، فقتلها عبید الله بن زياد.

أما الحسين فإنه لم يعتبر بما فعله أهل الكوفة مع أبيه وأخيه من قبل. ولما استبطن أخبار مسلم وعزم على الخروج، نصح له عبد الرحمن بن الحارث وعبد الله بن العباس أن يعدل عن الخروج وأن يسير إلى اليمن. وقد قيل إن الحسين كان يعرف ما يحدث به من خطر إذا بقي في مكة، لأن بني أمية سوف يتعقبونه حتى يقتلونه في الحجاز. لذلك آثر أن يكون قتله بعيداً عن البيت الحرام. ولما رأى عبد الله بن العباس إصرار الحسين على الخروج قال له: فإن كنت سائراً فلا تسر بنسائك وصبيتك، فإنني خائف أن تقتل كما قتل عثمان ونسأوه وولده ينظرون إليه.

ولكن الحسين لم يلتفت إلى نصح الناصحين، بل سار إلى الكوفة على رأس فئة قليلة لم يجاوز عددها ثمانين رجلاً، ولم يكن قد علم بقتل مسلم بن عقيل وخذلان الشيعة له، ولقي الفرزدق في الطريق فسأله عن أهل الكوفة فقال له: (خلفت قلوب الناس معك وسيوفهم مع بني أمية عليك).

فلما دنا الحسين من الكوفة وعلم بقتل مسلم بن عقيل وخذلان أهلها له، قابله الحر بن يزيد التميمي وقال له: ارجع فإنني لم أدع لك خلفي خيراً أرجوه. من ثم داخل الحسين الشك وهم بالرجوع. غير أن إخوة مسلم بن عقيل صمموا على أن يأخذوا بثأر أخيهم أو يقتلوا دونه، فنزل الحسين على رأيهم وسار حتى لقيته خيل ابن زياد، فعدل إلى كربلاء حيث نشب القتال في العاشر من المحرم سنة ٦١ هـ. «ثم قتل الحسين عليه السلام - كما يقول صاحب الفخري (ص ١٠٧) - قتلة شنيعة، ولقد ظهر منه عليه السلام من الصبر والاحتساب والشجاعة والورع

(١) ابن قتيبة: الإمامة والسياسة ج ٢ ص ٣ - ٤.

والخبرة التامة بآداب الحرب والبلاغة؛ ومن أهله وأصحابه رضي الله عنهم من النصر له والمواساة بالنفس وكرامية للحياة بعده، والمقاتلة بين يديه عن بصيرة ما لم يشاهد مثله. ووقع النهب والسبي في عسكره وذرايه عليهم السلام، ثم حمل النساء رأسه صلوات الله عليه إلى يزيد بن معاوية بدمشق فرد نساءه إلى المدينة.»

كان لمقتل الحسين في أرض كربلاء التي أصبحت ملطخة بدمائه ودماء أهل بيته أثر بعيد في إذكاء نار التشيع في نفوس الشيعة وتوحيد صفوفهم، وكانوا قبل ذلك متفرقي الكلمة مشتتي الأهواء، إذ كان التشيع قبل مقتله رأياً سياسياً نظرياً لم يصل إلى قلوب الشيعة. فلما قتل الحسين امتزج التشيع بدمائهم وتغلغل في أعماق قلوبهم وأصبح عقيدة راسخة في نفوسهم.

وعلى أثر مقتل الحسين انتشر التشيع بين الفرس الذين تربطهم به رابطة النسب، إذ كانوا يرونه أحق بالخلافة هو وأولاده من بعده، لأنهم يجمعون بين أشرف دم عربي وأنقى دم فارسي. لذلك لا تعجب إذا أخذ شعور العدا من ذلك الوقت يثور لأوهى الأسباب. يؤيد هذا أن عبید الله بن زياد لما ارتقى المنبر بعد قتل الحسين وخطب خطبته التي جاء فيها: (الحمد لله الذي أظهر الحق وأهله ونصر أمير المؤمنين يزيد وحزبه، وقتل الكذاب ابن الكذاب وشيعته)، قام عبد الله بن عفيف، وأخذ يفند قوله بهذه الكلمات المملوءة حقناً المفعمة سخطاً على بني أمية وولاتهم فقال: (يا عدو الله! إن الكذاب أنت وأبوك والذي ولاك وأبوه. تقتل أولاد النبيين وتقوم على المنبر مقام الصديقين)^(١).

وقد وصف صاحب الفخري (ص ١٠٦) موقعة كربلاء فقال: (هذه قضية لا أحب بسط القول فيها استعظاماً لها واستفظاعاً. فإنها قضية لم يجر في الإسلام أعظم فحشاً منها. ولعمري إن قتل أمير المؤمنين عليه السلام هو الطامة الكبرى، ولكن هذه القضية جرى فيها من القتل الشنيع والسبي أو التمثيل ما تقشعر له الجلود. واكتفيت أيضاً عن بسط القول فيها بشهرتها فإنها أشهر الطامات. فلعن الله كل من باشرها وأمر بها ورضي بشيء منها ولا تقبل الله منه صرفاً ولا عدلاً، وجعله من الأخسرين أعمالاً، الذين ضل سعيهم في الحياة الدنيا وهم يحسبون أنهم يحسنون صنعاً. (سورة الكهف ١٨: ١٠٣ - ١٠٤)

ولنأت الآن برأي مؤرخ شرقي مسلم عن هذه الموقعة وما كان لها من أثر في نفوس الشيعة خاصة والمسلمين عامة، وهو سيد أمير علي^(٢):

(لقد ألفت مذبحه كربلاء الفزع والهلع في جميع البلاد الإسلامية، كما أذكت في نفوس أهل بلاد الفرس ذلك الحماس الوطني الذي ساعد بني العباس على ثل عرش الأمويين

وإسقاط دولتهم).

وكذلك علق نيكلسون^(١) على مأساة كربلاء بهذه الكلمات فقال: (يعتبر جميع المؤرخين الإسلاميين الذين يكادون يجمعون - مع استثناء القليل النادر منهم - على بغض الأمويين والعداء لهم، ويعتبرون الحسين بن علي شهيداً في الوقت الذي يعتبرون يزيد بن معاوية سفاكاً؛ على حين يرى جمهرة المؤرخين المحدثين رأي سير وليم ميور الذي يذهب إلى أن الحسين بانسياقه إلى تدبير الخيانة سعيًا وراء العرش ارتكب جريمة هددت كيان المجتمع وتطلبت من أولي الأمر (في الدولة الأموية) التعجيل بقمعها).

وكان هذا بطبيعة الحال وجهة نظر الفريق الذي كان بيده النفوذ والسلطان. وأما حكم التاريخ في هذا الموضوع - إذا تصدينا لبحثه وتمحيصه - فلن يعدو أن يكون حكم الدين على الملكية أو قضاء الحكومة الدينية على الدولة العربية. وعلى هذا الأساس يحكم التاريخ بحق إيدانة الأمويين. على أنه يجمل بنا أن نذكر أن انفصال الدين عن الحكومة لا وجود له في نظر المسلمين. وقد اتخذ بنو أمية من يوم كربلاء سبباً كافياً يدعوهم إلى أن يندموا على ما فرطت أيديهم، إذ أن هذا اليوم وحد صفوف الشيعة فصاحوا صيحة واحدة: الأخذ بثأر الحسين، هذا النداء الذي دوى في كل مكان وعلى الأخص عند الموالي من الفرس الذين تاقوا إلى الخلاص من نير العرب.

هذه العبارات تصف حال الأمة العربية وصفاً دقيقاً في ذلك الحين، حتى أن العداء بين الأمويين والعلويين غداً شديد الخطر بعد مقتل الحسين وقتل كثير من ذوي قرابه. اشتد شعور العداء بعد مقتل الحسين وتفاقم سخط سائر المسلمين وحنقهم على بني أمية وولائهم. وفي عهد مروان بن الحكم غلا مرجل هذا العداء وتحركت الشيعة بالكوفة سنة ٦٥ هـ، فتلاقوا وندموا على ما فرطوا في حق الحسين وخذلانهم إياه وعدم إغاثتهم له حتى قتل بينهم، وتابوا كما فعلوا، فسموا التوابين. ثم تحالفوا على بذل نفوسهم وأمواهم في الأخذ بثأره ومقاتلة قتلته، وإقرار الحق في نصابه بتنصيب رجل من أهل البيت، وأمروا عليهم رجلاً منهم اسمه سليمان بن صرد، ثم دعوا الناس للأخذ بثأر الحسين، ونظموا القصائد في رثائه والتحريض على القتال.

اجتمع التوابون وساروا حتى وصلوا إلى عين الورد (٦٥ هـ)، حيث اشتبكوا بعبيد الله ابن زياد الذي أرسله مروان بن الحكم للاستيلاء على العراق، ثم أقره عبد الملك بن مروان عليها، ولحق بالشيعة كثير من أهل البصرة والمدائن. ولما تلاقى الجيشان، حلت الهزيمة بالشيعة بعد أن أبلوا بلاءً حسناً وقتل رئيسهم سليمان بن صرد وفر المنهزمون إلى بلادهم^(٢).

(٢) ابن الأثير ج ٤ ص ٧٣ - ٧٩.

د - المختار بن أبي عبيد:

ظهر المختار بن أبي عبيد الثقفي في ميدان السياسة سنة ٦٦ هـ. وكان ذا أطماع كبيرة؛ تقلب كثيراً في الأحزاب. واتصل أخيراً بعبد الله بن الزبير وأراد أن يكون وزيراً له، ولكن بن الزبير كان قليل الثقة به لما أبداه من التقلب: فقد كان أموياً ثم زبيرياً. ولما لم يجد من ابن الزبير ما كان يؤمله رجع إلى الكوفة وانضم إلى الشيعة، واستغل ثورة التوابين لنيل اغراضه ومراميه ضد ابن الزبير والأمويين، واستتر وراء ابن الحنفية وادعى أنه أميره ووزيره، وذلك لتنفيذ اغراضه والوصول إلى الخلافة، وبذلك وقف في وجه كل من ابن الزبير وعبد الملك بن مروان، وانضوت الشيعة تحت لوائه، وساعده على ذلك امتناع ابن الحنفية عن الدخول في الدعوة التي قام بها ابن الزبير في مكة.

أما ما كان من أعمال المختار الحربية، فإنه بعد أن انضمت إليه فلول جيش التوابين والموالي الذين تعلقوا بحب آل البيت، وثب على عامل الكوفة من قبل ابن الزبير فطرده. ولما أتاحت له الفرصة أرسل إلى الكوفة جيشاً بقيادة إبراهيم بن الأشتر لقتال ابن زياد والأخذ بثأر الحسين بعد أن عجز التوابون عن الأخذ بالثأر.

سار إبراهيم حتى لقي ابن زياد ومن معه من أهل الشام على نهر الخازر^(١)، فدارت الدائرة على ابن زياد وقتل هو وكثير من أشرف أهل الشام وحمل رأسه إلى المختار، فبعث به إلى ابن الزبير بمكة، وكان من أثر انتصار المختار على ابن زياد أن ازداد تعلق الشيعة به والتف حوله كثير منهم.

ولما استفحل أمر المختار عمل ابن الزبير على الإيقاع به. فأرسل إليه جيشاً بقيادة أخيه مصعب بعد أن ولاء العراق. وقد عمل مصعب على استخلاص هذه البلاد من المختار، فوقعت بالقرب من الكوفة سنة ٦٧ هـ حرب كان النصر فيها حليف مصعب بعد أن قتل المختار وسبعة آلاف من أتباعه الذين طالبوا بدم الحسين، واستولى مصعب بن الزبير على الكوفة.

وقد ظل عبد الملك في الشام يرقب الحوادث، فترك عبد الله بن الزبير يقاوم الشيعة والخوارج دون أن يتعرض لهم. ولا شك أنه كان يرمي بسياسته هذه إلى إضعاف قوة ابن الزبير، فلم يكد مصعب يفرغ من قتال المختار حتى خرج إليه عبد الملك بن مروان بعد أن هادن امبراطور الروم حين أغار على المصيصة سنة ٧٠ هـ حتى لا يتتهز فرصة انشغاله بقتال ابن الزبير فيغير على بلاد الشام، وبعث إليه عبد الملك الأموال والهدايا وصالحه على أن يؤدي إليه نحو خمسين ألف دينار في كل عام؛ غير أنه عاد فقطعها عندما انقضت سحب الصعاب التي

(١) بفتح الزاي وكسرهما وبعدها راء: هو نهر بين إربل والموصل ثم بين الزاب الأعلى والموصل ويصب في دجلة.

كانت تحيط به . ولما وثق عبد الملك من أن الروم لن يغيروا على بلاده في أثناء محاربتة ابن الزبير، سار من الشام إلى العراق بحذاء الفرات .

وانتهز عمرو بن سعيد بن العاص فرصة انشغال عبد الملك بحرب ابن الزبير في العراق وشق عصا طاعته ودعا الناس إلى بيعته في دمشق، فلم ير الخليفة الأموي بدأ من العودة إلى دمشق، وما زال بعمرو حتى ثناه عن رأيه بعد أن مناه ولاية العهد^(١) .

وقد عرف عمرو بن سعيد بالفصاحة والبلاغة والشهامة والإقدام، وكان يرى أحقيته بالخلافة دون عبد الملك؛ فكتب إليه عبد الملك: (إنك لتطمع نفسك بالخلافة ولست لها بأهل)، فد عليه عمرو ويهدده ويتوعده في كتاب ينم عن الأزدراء والاستهتار^(٢) .

هـ - الكيسانية :

فَتَّ إِبَاءَ مُحَمَّدِ بْنِ الْحَنْفِيَّةِ عَنِ الدُّخُولِ فِيمَا قَامَ بِهِ عَبْدِ اللَّهِ بْنِ الزَّبِيرِ فِي عَضُدِ هَذِهِ الدَّعْوَةِ وَهِيَاً لِلْمَخْتَارِ فَرْصَةً سَانِحَةً لِتَكْوِينِ حِزْبٍ شِيعِيٍّ جَدِيدٍ هُوَ حِزْبُ الْكَيْسَانِيَّةِ . بِيَدِ أَنْ الْجُهُودِ الَّتِي نَذَلَهَا الْمَخْتَارُ لَمْ تَلَقْ عَطْفَ ابْنِ الْحَنْفِيَّةِ وَتَأْيِيدَهُ، لِأَنَّهُ لَمْ يَكُنْ يَثِقُ بِأَهْلِ الْكُوفَةِ الَّذِينَ خَذَلُوا أَبَاهُ وَأَخْوِيَهُ مِنْ قَبْلِ .

قامت ثورة المختار في خلافة عبد الملك بن مروان . وقد قارن فان فلوتن بين مذهب السبئية ومذهب الكيسانية فقال: يظهر أن عقيدة السبئية بنيت على الرأي القديم القائل بتجسد الألوهية . وزاد هذا المؤرخ أن السبئية يختلفون عن الحزب الشيعي الآخر وهو حزب الكيسانية الذي ظهر في بادئ أمره بالكوفة تحت زعامة المختار حين ثار بها^(٣) . وعلى الرغم من عقيدتهم الأصلية وهي القول بإمامة محمد بن الحنفية بعد أبيه علي، يغالي الكيسانية في اعتقادهم بإحاطة الأئمة بالعلوم الإلهية، فيذهبون إلى أن ابن الحنفية هو الإمام، ويعتقدون أنه أحاط بالعلوم كلها^(٤)، وأن أخويه الحسن والحسين قد عهدا إليه بالأسرار ويعلم التأويل والباطن^(٥) . وانتهى اعتقاد الكيسانية بوجود أفراد الإمام بتأويل الشريعة إلى القول بضرورة طاعته، إذ أن طاعته لم تكن إلا طاعة للقانون الإلهي (وهذا ما يميزهم عن غيرهم من المعتدلين من الشيعة) .

(١) اليعقوبي جـ ٢ ص ٢٠٤ .

(٢) المسعودي جـ ٢ ص ١١٦ - ١١٧ .

(٣) ذكر الشهرستاني (جـ ٢ ص ١٢) أن الكيسانية بنوا معتقداتهم على معتقدات المجوس المزدكية (ظهرت هذه الطائفة في بلاد الفرس قبل ظهور الإسلام في القرن الخامس الميلادي)، والبراهمة في الهند، والفلاسفة القدماء والصابئة .

(٤) قيل: إن ابن الحنفية تبرأ من هذا الاعتقاد وحذا حذوه غيره من الأئمة . قال فان فلوتن: وهنا يسأل المرء بأي مظهر من مظاهر الترحاب قابل الأئمة هذه المعتقدات المفارقة في الغلو التي كانت أشخاصهم السبب في ظهورها؟ .

(٥) الشهرستاني: الملل والنحل جـ ٢ ص ١٩٦ - ١٩٨ .

ويعتقد الكيسانية في البداء، بمعنى أن الله سبحانه وتعالى يغير ما أراد، وفي تناسخ الأرواح، وهو خروج الروح من جسد وحلولها في جسد آخر، وفي الرجعة، أي رجعة محمد بن الحنفية؛ كما يعتقدون بنبوة علي والحسن والحسين وابن الحنفية. على أنهم يختلفون في أن ابن الحنفية ورث الإمامة عن علي مباشرة أو عن طريق أخويه الحسن والحسين. ويقول النوبختي^(١):

(وفرق قالت بإمامة محمد بن الحنفية، لأنه كان صاحب راية أبيه يوم البصرة دون أخويه، وأدعى (المختار) أن محمد بن الحنفية أمره بذلك وأنه الإمام بعد أبيه. وكان يقول إن محمد بن الحنفية وصي علي بن أبي طالب، وأنه الإمام المختار قيمه وعامله).

أما عن الرجعة فقد أنكر جماعة من الكيسانية موت ابن الحنفية، واستفزهتم الأخبار التي ذاعت عن موته، فاعتقدوا أنه يقيم في جبل رضوى على مسيرة سبعة أيام من المدينة^(٢). وأن عودته ستكون من هذا المكان. وقد نظم كثير عزة والسيد الحميري أشعاراً كثيرة في هذا الاعتقاد حتى غدا هذا النوع من الشعر يعرف بالشعر الكيساني. يقول كثير عزة المتوفى سنة ١٠٥ (٧٢٣ م):

ألا إن الأئمة من قريش	ولاة الحق أربعة سواء
علي والثلاثة من بنيه	هم الأسباط ليس بهم خفاء
فسبط سبط إيمان وبر	وسبط غيبته كربلاء
وسبط لا يذوق الموت حتى	يقود الخيل يتبعها اللواء
تغيب لا يرى عنهم زماناً	برضوى ^(٣) عنده غسل وماء

ويقول الشهرستاني (١٩٦٠١): (إن جميع الكيسانية يعتقدون أن الدين طاعة رجل، وأن طاعتهم ذلك الرجل تبطل ضرورة التمسك بقواعد الإسلام كالصلاة والصوم والحج وهكذا). وقد تكلم فان فلوتن^(٣) عن الإمام حسب معتقدات السبئية والكيسانية فقال: (إن السبئية، وإن كانوا يعتبرون إمامهم شخصاً مقدساً بطبيعته، فإن الكيسانية يبذلون له الطاعة باعتباره رجلاً رفيع المنزلة محيطاً بعلوم ما وراء الطبيعة).

هذا موجز عما بثه المختار بن أبي عبيد في نفوس الشيعة الكيسانية من عقائد وبدع، لا يخفى على القارئ بطلانها وبعدها عن تعاليم الدين الإسلامي.

(١) كتاب فرق الشيعة ص ٢٠ - ٢١

(٢) هو جبل قرب ينبع منيف ذو شعاب وأودية وبه أشجار ومياه كثيرة حتى يرى من ينبع أخضر اللون.

(٣) السيادة العربية، ترجمة المؤلف، ص ٨٢.

ر - خروج زيد بن علي بن زين العابدين :

وفي عهد هشام خرج زيد بن علي بن زين العابدين بن الحسين بن علي . وكان يحدث نفسه بالخلافة، ويرى أنه أحق بها حتى كانت أيام هشام بن عبد الملك . ذكر المسعودي (مروج ج ٢ ص ١٨١) أن زيدا دخل على هشام، فلم يحفل به هو ولا رجال بلاطه، فجلس حيث انتهى به مجلسه فقال: يا أمير المؤمنين! ليس حد يكبر عن تقوى الله ولا يصغر دون تقوى الله؛ فانتهره هشام وقال له: أنت الذي تنازعتك نفسك في الخلافة وأنت ابن أمة، واتهمه هشام بودية لخالد بن عبد الله القسري أمير الكوفة، فبعث به إلى يوسف بن عمر الثقفي والي العراق من قبل هشام . فاستحلفه أنه ليس عنده مال لخالد فخلى سبيله^(١).

فلما عاد زيد إلى المدينة تبعه زهاء خمسة عشر ألفاً من أهل الكوفة، وقيل أربعون ألفاً، وحرضوه على الخروج . ولما ظهر أمره حاربه يوسف بن عمر فتفرق أصحاب زيد عنه، وخذلوه ، وحارب في نفر قليل فأصابه سهم في جنبه فمات من ساعته ، ودفنه أصحابه في ساقية وأجروا الماء على قبره خوفاً أن يمثل به . وقد دل بعض العبيد يوسف على جثة زيد ، فنبش القبر وأخرجها وصلبها ، ثم حرقها وذر رمادها في الفرات^(٢) .

وإلى زيد تنسب جماعة الزيدية التي تفرعت منها جماعة الرافضة . ويرجع السبب في تسميتهم (الرافضة) إلى أن زيدا لما اشتبك مع يوسف بن عمر الثقفي قالوا له: (إننا نتصرك على أعدائك بعد أن تخبرنا برأيك في أبي بكر وعمر اللذين ظلما جدك علي بن أبي طالب) . فقال زيد: (إني لا أقول فيهما إلا خيراً وما سمعت أبي يقول فيهما إلا خيراً . وإنما خرجت على بني أمية لأنهم قتلوا جدي الحسين وأغاروا على المدينة يوم الحرة، ثم رموا بيت الله بحجر المنجنيق والنار)، ففارقوه عند ذلك حتى قال لهم: رفضتموني، فأطلق عليهم الرافضة .

انقسمت الزيدية بعد موت زيد إلى طوائف عدة، فظل فريق منهم على ولائه لزيد، وبايعوا ابنه يحيى وقتلوا معه في خراسان سنة ١٢٥ هـ (٧٤٣ م)، إلا أن أمره قد آل إلى ما آل إليه أمر أبيه من قبل، إذ أصابته نشابة فمات، وحز رأسه وصلب ثم أحرق حتى صار رماداً تذرره الرياح^(٣) .

(١) الفخري ص ١١٩ - ١٢٠ .

(٢) تاريخ الدولة الفاطمية للمؤلف ص ٢٨ - ٢٩ .

(٣) كانت الزيدية ثمانى فرق: الأولى: الجارودية وهم أصحاب أبي الجارود زيد بن المنذر العبدي، وذهبوا إلى أن الإمامة مقصورة في ولد الحسن والحسين دون غيرهما، الثانية: المرتدية، الثالثة: الأبرقية، الرابعة: يعقوبية وهم أصحاب يعقوب بن علي الكوفي، الخامسة: العقبية، السادسة: الأبترية وهم أصحاب كثير الأبتري والحسن بن صالح بن جني، السابعة: الجريرية وهم أصحاب سليمان بن جرير، الثامنة: اليمانية وهم أصحاب محمد بن اليمان الكوفي، وقد غلا =

ز - عقيدة المهدي:

يقول فان فلوتن: (إن الاعتقاد بظهور المهدي وانتظاره لم يقتصر في بادئ الأمر على آل البيت وحدهم، بل إن ذلك الاعتقاد بدأ يذاع ويتشرب بين المسلمين بحسب ازدياد نفوذ الشيعة وانتشاره^(١)). وقد انتشرت فكرة المهدي المنتظر عند أهل السنة، حتى محت ذكر غيره من المهديين الذين كان بعض يتبأ بهم، مثل: السفيناني المنتظر والقحطاني المنتظر وغيرهما. ولا شك أن التنبؤ بهؤلاء وانتظارهم لم يتلاش تماماً في نفوس المسلمين، وإنما صاروا بالنسبة إلى المهدي المنتظر كالرجال بالنسبة إلى عيسى بن مريم. لذلك كان من المعقول أن يظهر عليهم ذلك المهدي، ويهزمهم هزيمة حاسمة، وينتصر عليهم انتصاراً ميبئاً^(٢).

وكان البون شاسعاً بين تلك السعادة التي كان يشدها الناس على يد المهدي المنتظر، وتلك الآلام التي كانوا يعانونها في ذلك الحين حيث الحروب الأهلية التي اشتعلت بسبب انقسام خلفاء بني أمية على أنفسهم، وبسبب تلك الإحن والأحقاد القديمة التي تفاقمت بين مضر وقحطان، تلك الحروب التي أنزلت الخراب ببلاد الشام حيث اندلع لهيبتها أول الأمر، ثم تطاير شررها إلى غيرها من الولايات الإسلامية.

وقد ساد الاضطراب كافة أنحاء الدولة الأموية، واستولى على العرب من جديد الميل إلى الحرب والكفاح. فرغ الشيعة والخوارج رءوسهم، وظلت الحاميات السورية وحدها على ولائها للعرش الأموي، على حين كان المرابطون من الجنود العربية يشايعون أعداء الحكومة، حتى كادت تلك الفتنة تقضي على ذلك التراث الذي خلفه النبي ﷺ، وتودي بذلك الإصلاح الذي قام به كل من أبي بكر وعمر. وهكذا كان ذلك العصر عصراً محزوناً ملأ قلوب الثقة من المسلمين تشاؤماً بالمستقبل.

وتصف لنا هذه الأبيات التي نظمها عباس بن الوليد حرج الدولة الأموية وما وصل إليه الخلفاء الأمويون من يأس وقنوط:

إني أعيذُكمُ بالله من فتن	مثل الجبال تسامى ثم تندفع
إن البرية قد ملت سياستكم	فاستمسكوا بعمود الدين وارتدعوا
لا تلجمن ^(٣) ذناب الناس أنفسكم	إن الذناب إذا ما ألحمت رتعوا

هؤلاء في المذهب وفرعوا مذاهب على ما سلف من أصولهم - أبو الحسن النوبختي: كتاب فرق الشيعة ص ١٩، ٤٩، ٥١-٥٠.

(١) ذكر بعض المؤرخين أن الناس كانوا يلقبون كلاً من موسى بن طلحة وعمر بن عبد العزيز بالمهدي.

(٢) فان فلوتن: السيادة العربية، ترجمة المؤلف ص ١٢١ - ١٢٢.

(٣) (بضم التاء والميم): لا تطعموا.

لا تبقرن بأيديكم بطونكم فشم لا حسرة تغني ولا جنزع^(١)
يقول فان فلوتن^(٢): هل كان الناس يعتقدون إزاء تلك الحالة السيئة بقرب ظهور المهدي
(المخلص)؟ كل ذلك ممكن، بل من المحتمل جداً أن هذا الأمل كان العزاء الوحيد للثقة من
المسلمين (أهل السنة). ومع ذلك فلا ندهش إذا رأينا نبوءة أخرى تشغل الأذهان في ذلك
الحين. لذلك كان من الضروري ظهور رجل يهدم كل قديم ويأتي عليه ليعيد السبيل لذلك
المهدي المنتظر. وهكذا ظهرت بجانب تلك النبوءات القديمة نبوءة أخرى هي نبوءة الرجل ذي
الأعلام السود^(٣) الذي يخرج من المشرق ويزيل عرش بني أمية^(٤).
على أن دعوى الحارث هذه لم تصادف شيئاً من النجاح. فقد ظلت الحكومة وأنصارها
من العرب اليمنية القحطانية صاحبة النصر والظفر. بيد أن ذلك الأمل الذي كان الحارث بن
سريع أول من بعثه في النفوس لم يخب بعد، كما كان العامل الوحيد الذي جذب إلى الدعوة
العباسية جميع هؤلاء الذين كانوا يشاطرون الحارث ميوله وآراءه السياسية. وليس بعيداً أن
يكون الحارث قد اعتمد في دعوته هذه على هذا الحديث المشهور الذي رواه أبو داود^(٥):
(ويخرج رجل من وراء النهر يقال له الحارث حراث، على مقدمته رجل يقال له منصور، يوطيء
أو يمكن لآل محمد، كما مكنت قريش لرسول الله ﷺ، وجب على كل نصره). ولم يلبث هذا
الحديث - إن صح - أن أصبح نبوءة من تلك النبوءات التي وردت في كتب التكهن.

٦ - حزب الزبيريين

أ - نشأة حزب الزبيريين:

يرى كثير من المؤرخين أن نشأة هذا الحزب ترجع إلى الوقت الذي دعا فيه عبد الله بن
الزبير إلى نفسه بمكة سنة ٦٣ هـ. على أننا نرى أن نواة هذا الحزب قد ظهرت بعد الفتنة التي
أدت إلى قتل عثمان. وخروج طلحة والزبير وعائشة على علي بن أبي طالب.
فقد اتخذ عبد الله بن الزبير من تأمير عثمان له على داره سبباً كافياً لأحققيته بالخلافة، لأن
استخلاف عثمان له دون أصحابه الذين كانوا معه يدل على كفاءته ومقدرته على القيام بمهام
الأمر. وقد استند في ذلك إلى تأمير الرسول أبا بكر للصلاة وهو في مرضه الأخير مما عده

(١) الطبري (طبعة دي غوية) ٢ : ١٧٨٨ .

(٢) السيادة العربية (ترجمة المؤلف) ص ١٢٣ - ١٢٥ .

(٣) كان البياض شعار الأمويين إلى ذلك الحين فاتخذ العباسيون السواد شعاراً لهم حداً على الشهداء من آل البيت .

(٤) انظر المبرد: كتاب الكامل ص ٥٨٥ . الطبري (طبعة دي غوية) ٢ : ١٩٢٩ وما يليها .

(٥) كتاب السنن ج ٢ ص ١٣٥ .

المسلمون كافياً لإسناد الخلافة إليه. فلا عجب إذا صار ابن الزبير يتحين الفرص من ذلك الوقت للوصول إلى الخلافة.

وكان عبد الله بن الزبير في عهد علي يرى أحقيته بالخلافة؛ ويعمل على تحقيق أغراضه، فأوقع بين معاوية وبين علي الذي وقف على ما تنطوي عليه أغراضه، فخاطب أباه الزبير في شأن ابنه عبد الله وقال له: (لقد كنا نعدك من بني عبد المطلب حتى بلغ ابنك ابن السوء ففرق بيننا)^(١). كما عمل عبد الله بن الزبير على تقوية حزب الزبير وطلحة وعائشة طمعاً في الخلافة. ولا غرو فقد كان يد هذا الحزب ولسانه الناطق، وكان لا يألوا جهداً في جمع كلمته. ولا عجب فقد كان عبد الله ربيباً في بيت خالته عائشة أم المؤمنين التي كانت تسعى لتحويل الخلافة إليه. وقد قيل إن مروان بن الحكم لما سار إلى طلحة والزبير وقال لهما: علي أيكما أسلم بالإمرة وأؤذن بالصلاة، أرسلت إليه عائشة رسولاً يقول له: (فليصل بالناس ابن أختي)^(٢)، تريد عبد الله بن الزبير.

وقد بينا كيف ثنى عبد الله بن الزبير عزم خالته عائشة عن العودة إلى المدينة حين نبحتها كلاب الحوآب، وكيف ألح على أبيه الزبير بالعدول عن رأيه حين هم بالانصراف والعودة إلى المدينة، ورماه بالجبن حتى كفر عن يمينه وخاض غمار الحرب^(٣).

على أننا لا نعلم أن ابن الزبير قد عارض معاوية قبل توليته يزيد العهد أو أنه خالفه في شيء، بل بالعكس نراه جندياً من جنود معاوية يشترك مع الجيوش في محاربة الأعداء. فكان في الجيش الذي سار لغزو القسطنطينية سنة ٥٠ هـ بقيادة يزيد بن معاوية. ولا ريب أن معاوية كان يلتمح في ابن الزبير ناحية المعارضة، فكان يترضاه ويتودد إليه ويحسن وفادته ويغدق عليه العطايا والمنح. وطالما كان يقول له: (مرحباً بابن عمه رسول الله وابن حوارى رسول الله ويأمر له بمائة ألف). وليس ذلك ببعيد على معاوية الذي عرف بالمكر والدهاء.

ومهما يكن من شيء فقد كمن ابن الزبير في عقر داره طوال عهد معاوية تقريباً، ولعل هزيمة حزب طلحة والزبير وعائشة في موقعة الجمل كان لها أثر في انزوائه وعدم معارضته. على أنه لم يظل طويلاً على هذه الحال من الجمود والاستكانة؛ فإنه لما علم بتولية يزيد العهد هب من سباته وقاد حزب المعارضة الذي وقف في وجه معاوية، وعمل على إحباط مساعيه في هذه السبيل.

تطورت دعوة ابن الزبير بعد موت معاوية بن أبي سفيان، فقد خلا له الجو بعد مقتل

(١) ابن الأثير ج ٣ ص ٢٠٢.

(٢) المصدر نفسه ج ٤ ص ٨٨.

(٣) المصدر نفسه ج ٣ ص ٢٠١.

الحسين بن علي - علي ما تقدم - فدعا إلى نفسه سنة ٦٣ هـ، وصادفت دعوته نجاحاً عظيماً في بلاد العرب والعراق. علي أن امتناع محمد بن الحنفية بن علي عن مبايعة ابن الزبير - وكان قد بايع يزيد بن معاوية - قد فت في عضد ابن الزبير وساعد علي ظهور حزب الكيسانية بزعامة المختار بن أبي عبيد الذي قام في الكوفة بعد مقتل الحسين.

وعلى الرغم من ذلك كله استطاع حزب الزبيريين أن يعكس صفو الأمويين ردحاً من الزمن. وكانت هناك عوامل عدة ساعدت على إثارة المسلمين على بني أمية وأتاحت الفرصة لظهور هذا الحزب. ومن هذه العوامل:

١ - تحول الخلافة من طريق الشورى والانتخاب إلى طريق التعيين والوراثة، ومن الحكم الجمهوري إلى الحكم الملكي، ذلك النظام الذي جرى عليه الأكاسرة والقبصرة، وما أذاعه أعداء الأمويين عن صفات يزيد الخلقية مما حط قدره وباعد بينه وبين أحقيته بالخلافة في نظر المسلمين.

٢ - وقوع الحوادث الجسام في عهد يزيد ولا سيما مقتل الحسين بن علي، وغزو مكة والمدينة. فقد اتخذ عبد الله بن الزبير من هذه الحوادث وسيلة لإثارة شعور المسلمين على بني أمية والدعوة لنفسه بالخلافة في الحجاز.

٣ - معاملة ولاية بني أمية أهالي الولايات بالقسوة والعنف حتى كرهوا حكم الأمويين وانضموا إلى أعدائهم.

٤ - ما عرف عن عبد الله بن الزبير من الصلاح والتقوى والتمسك بالدين حتى أنه اكتسب محبة المسلمين وظفر بتأييدهم.

ب - الدعوة لابن الزبير :

وسرعان ما ظهر أمر ابن الزبير بمكة. روى الطبري عن هشام عن أبي محنف في خطبة لعبد الله بن الزبير أنه قال عن أهل العراق بعد مقتل الحسين: (إنهم دعوا حسيناً لينصروه ويولوه عليهم. فلما قدم عليهم ساروا إليه وقالوا له: إما أن تضع يدك في أيدينا فنبعث بك إلى ابن زياد بن سمية سالمًا فيمضي فيك حكمه، وإما أن تحارب. فرأى والله أنه هو وأصحابه قليل في كثير، وإن كان الله عز وجل لم يطلع على الغيب أحداً أنه مقتول، ولكنه اختار الميتة الكريمة على الحياة الذميمة. فرحم الله حسيناً وأخزى قاتل حسين. لعمرى لقد كان من خلافهم إياه وعصيانه ما كان في مثله واعظ ونه عنه، ولكنه ما حم نازل (ما قد يكون)، وإذا أراد الله أمراً لن يدفع. أبعده الحسين نظمثن إلى هؤلاء القوم ونصدق قولهم ونقبل لهم عهداً؟ لا! ولا نراهم لذلك أهلاً. أما والله لقد قتلوه طويلاً بالليل قيامه، كثيراً في النهار صيامه، أحق بما هم فيه

منهم ، وأولى به في الدين والفضل . أما والله ما كان يدلل بالقرآن الغناء ، ولا بالبكاء من خشية الله الحداء ، ولا بالصيام وشرب الحرام ، ولا بالمجالس في حلق الذكر الركض في طلاب الصيد (يعرض بيزيد) . فسوف يلقون غياً) . فثار إليه أصحابه فقالوا: أيها الرجل! أظهر بيعتك فإنه لم يبق أحد إذ هلك حسين ينازحك هذا الأمر (وقد كان يبايع الناس سرأً ويظهر أنه عائد بالبيت) فقال لهم : لا تعجلوا! وعمرو بن سعيد بن العاص يومئذ عامل مكة ، وقد كان أشد شيء عليه وعلى أصحابه ، وكان مع شدته عليهم يداري ويرفق . فلما استقر عند يزيد بن معاوية ما قد جمع ابن الزبير من الجموع بمكة ، أعطى الله عهداً ليوثقته في سلسلة ؛ فبعث بسلسلة من فضة ، فمر بها البريد على مروان بن الحكم بالمدينة ، فأخبر ما قدم له بالسلسلة ، وبالسلسلة التي معه . ثم مضى من عنده حتى قدم على ابن الزبير فأتى ابن الزبير فأخبره بممر البريد على مروان ، فقال ابن الزبير : لا والله لا أكون أنا ذلك المستضعف ، ورد ذلك البريد رداً رقيقاً . وعلا أمر ابن الزبير بمكة وكاتبه أهل المدينة ، وقال الناس : (أما إذا هلك الحسين عليه السلام ، فليس أحد ينازع ابن الزبير)^(١) .

استطاع ابن الزبير أن يثير أهل المدينة على ولاية يزيد حتى ثاروا وطرودوا عامه (٦٣هـ) . وقد بينا ما ترتب على هذا من حصار مسلم بن عقبة المري لها من ناحية الحرة وفتحها وإباحتها ، وما تلا ذلك من حصار الحصين بن نمير مكة حيث دعا ابن الزبير إلى نفسه ، ونشوب القتال بينهما وإحراق الكعبة . ثم توفي يزيد بن معاوية ، وانقسم الأمويون على أنفسهم وكادت تضعيف الخلافة من أيديهم واتسع نطاق الدعوة لابن الزبير بعد موت معاوية الثاني في الحجاز والعراق واليمن ، ومصر . وانضم فريق من أهل الشام إليه : انضم إليه أهل مكة والمدينة عدا عبد الله بن العباس ومحمد بن الحنفية ، إذ كانا يعتقدان أن بني هاشم أحق بالخلافة ، ودعا إلى ابن الزبير سلمة بن حنظلة التميمي في البصرة^(٢) . كما دخل أهل الكوفة في طاعته ، ثم تبعهم سائر أهل العراق بعد أن نقضوا بيعة عبيد الله بن زياد الذي أقام نفسه نائب خليفة بعد موت يزيد وبايعوه بيعة مؤقتة .

أما في بلاد الشام فإن دعوة ابن الزبير لم تظهر إلا بعد موت معاوية بن يزيد حيث انضم أهل هذه البلاد إلى أمويين وزبيريين . يقول عبد الله بن عبد ربه^(٣) : (فلما مات معاوية بن يزيد بايع أهل الشام كلهم ابن الزبير إلا أهل الأردن . وبايع أهل مصر أيضاً ابن الزبير ، واستخلف ابن الزبير الضحاك بن قيس الفهري على أهل الشام) .

(١) الطبري ج ٦ ص ٢٧٣ - ٢٧٤ .

(٢) الطبري ج ٧ ص ٢٠ . ابن الأثير ج ٤ ص ٥٦٤ .

(٣) العقد الفريد: ج ٣ ص ١٤٥ .

سار عبد الملك لقتال مصعب ابن الزبير بعد أن صالح القيسيين . فلما علم مصعب بمسيره إلى الكوفة أخذ يستعد لملاقاته . ولم يستطع جند مصعب الوقوف أمام جند عبد الملك ، لأن جزءاً كبيراً من جيشه - وعلى رأسهم المهلب بن أبي صفرة - قد نهكته محاربة الخوارج . أضف إلى ذلك سخط الشيعة عليه لقتله المختار بن أبي عبيد .

وقد أرسل عبد الملك قواد مصعب وأعيان الكوفة ومناهم الأمانيين حتى أفسدهم عليه ، إلا إبراهيم بن الأستر ، فإنه أعطى مصعب الكتاب الذي بعث به عبد الملك إليه . يقول ابن قتيبة^(١) : (فكلهم أخفى الأمر عن مصعب إلا إبراهيم بن الأستر ، فإنه لما جاءه كتاب عبد الملك أخذه وأعطاه لمصعب فوجده يمينه بولاية العراق ، وأخبره خبر القواد وأنهم أخفوا كتب عبد الملك وطلب من مصعب أن يقتلهم حتى لا يفسدوا الجيش ، فأبى مصعب ثم رجا منه حبسهم حتى يتبين الأمر ، فأبى ذلك عليه أيضاً) .

من ذلك نرى أن مصعب بن الزبير لم يتمتع بإخلاص جنده الذين استمالهم عبد الملك إليه بالأمانيين ، كما نرى قصر نظر مصعب الذي سمح لهؤلاء الساخطين عليه بالبقاء في جيشه وعدم أخذه برأي إبراهيم بن الأستر بعد أن أطلعه على الحقيقة .

وكان لهذه السياسة أثرها ، فتفرق أصحاب مصعب عنه وترك في عدد قليل . وعلى مقربة من باحرا^(٢) . نشب القتال بين الفريقين ، فقتل مصعب بعد أن أبلى بلاء حسناً وهزم من كانوا معه ، ودخل عبد الملك الكوفة ، فبايعه أهلها سنة ٧١ هـ ، وولى على البصرة والكوفة عمالاً من قبله^(٣) .

بذلك صفا الجو لعبد الملك في العراق ، ولم يبق في يد عبد الله بن الزبير إلا بلاد الحجاز . فلما توطدت سلطته في العراق أعد جيشاً كثيفاً بقيادة الحجاج بن يوسف للقضاء على ابن الزبير .

خرج الحجاج إلى الطائف ، ومنها إلى المدينة حيث انضم إليه عاملها ومن معه من الجند ؛ ثم سار إلى مكة وحاصرها ، وضرب الكعبة بالمجانيق ، وأرغم أهلها على طلب الأمان ، فانضم بعض أتباع ابن الزبير وغيرهم من ذوي قرباه إلى الحجاج وبقي عبد الله في عدد قليل من أنصاره^(٤) .

علمي أن عبد الملك لم يرد أن يحط شأن الكعبة ، وإنما اضطر إلى قتال ابن الزبير ، فحدث ما حدث عن غير قصد . وذلك أن الحجاج لما نصب المجانيق على الكعبة جعل هدفه

(٤) ابن الأثير ج ٤ ص ١٤٧ - ١٤٨ .

(١) الإمامة والسياسة ج ٢ ص ٢٠ .

(٢) بين الكوفة وواسط ، وتبعد عن الكوفة بسبعة عشر فرسخاً .

(٣) الطبري ج ٧ ص ١٨٧ - ١٨٨ .

الزيادة التي زادها ابن الزبير في الكعبة، إذ كان الأمويون يعتبرون ذلك بدعاً في الدين .
خرج عبد الله بن الزبير بعد ذلك وقاتل أهل الشام قتالاً شديداً، وأظهر شجاعة نادرة حتى حملوا عليه وقتلوه في جمادى الآخرة سنة ٧٣هـ.

جـ - عوامل انحلال حزب الزبيريين :

جعل عبد الله بن الزبير مقر حكومته في الحجاز، وكان الحجاز بعد أن انصرفت عنه العناصر السياسية إلى الشام والعراق ماوى الطبقة الأرستقراطية التي مالت إلى حياة اللهو والمجون لتدفق الثروة عليها. لذلك لم تلق دعوة ابن الزبير نجاحاً في تلك البلاد. ويظهر أن ابن الزبير كان متأثراً بهذه الفكرة القديمة، وهي إعادة النفوذ والسيطرة إلى بلاد الحجاز كما كان في عهد النبي وأبي بكر وعمر وعثمان، حتى أنه لم يسر إلى بلاد الشام حيث دعاه الحصين بن نمير ليبيع له بعد وفاة يزيد بن معاوية، فأبى ابن الزبير أن يغادر بلاد الحجاز. أضف إلى ذلك تواكل عبد الله بن الزبير في نشر الدعوة لنفسه، فظل بالحجاز وترك أمر الدعاية إلى أنصاره كالضحاك بن قيس، وزفر بن الحارث بالشام، وأخيه مصعب بالعراق، على حين كانت السياسة الحكيمة تقضي عليه بأن يتولى ذلك بنفسه في الولايات الإسلامية الأخرى كالعراق ومصر.

وكان لظهور الشيعة والخوارج وقيامهم في وجه ابن الزبير أثر كبير في قتله. فقد توزعت قوته، فاشتغل فريق من رجاله المحنكين بقتال حزب الخوارج، وتعقب فريق آخر المختار، وحارب فريق ثالث بني أمية. ولو أن هذه الفرق تجمعت على بني أمية لما تمكن الأمويون من القضاء على الزبيريين.

أضف إلى ذلك ما اشتهر عن عبد الله بن الزبير من البخل. ذكر صاحب العقد الفريد (١ : ٢٠٩) أن مصعب بن الزبير لما قتل المختار بن أبي عبيد الثقفي، وقد على أخيه عبد الله ومعه وجوه أهل العراق، فقال: يا أمير المؤمنين اجتثك بوجوه أهل العراق لم أدع لهم بها نظيراً لتعطيهم من هذا المال، فقال له: جثني بعبيد أهل العراق لأعطيهم من مال الله والله لا فعلت. أما خلفاء بني أمية فقد اجتذبوا الناس إليهم بالأموال الضخمة والعطايا، والناس عبيد الدرهم والدينار كما يقولون.

ولا عجب إذا تفوق الأمويون على الزبيريين في ناحية الدعاية واجتذاب الناس إليهم، حتى الشعراء الذين لهجوا بمحامدهم وبثوا الدعاية لدولتهم رغبة في الحصول على أموالهم وأعطياتهم التي كانوا يبذلونها في شيء كثير من السخاء، حتى أنهم كانوا يفيضون على الشعراء وعلى القبائل التي ينتمي إليها هؤلاء الشعراء، على حين لا نجد أكثر من شاعر واحد أخلص للزبيريين وظل على ولائه لهم حتى بعد سقوط حزبهم. هذا هو الشاعر عبيد الله بن قيس

الرقيات^(١) الذي كان من أنصار عبد الله بن الزبير، وكان مغالياً في نصر الزبيريين. انصرف الناس عن عبد الله بن الزبير وكتبوا عبد الملك بن مروان وغدروا بمصعب. وقد عرف فيه عبد الملك هذا البخل، فتنبأ بأقول نجمه. وقال لمصعب عندما طلب منه أن ينضم إليه ويترك أخاه: (والله إن فيه ثلاث خصال لا يسود بها أبداً: عجب قد ملأه، واستغناء برأيه، وبخل التزمه. فلا يسود رجل فيه تلك الخصال). أضعف إلى ذلك إخراج عبد الله بن الزبير بنو أمية من المدينة وتعامله على بني هاشم وحطه من شأنهم، وهدمه الكعبة لإصلاحها. فاتخذ الحجاج بن يوسف من ذلك وسيلة لإثارة الناس عليه. وبذلك سقط حزب الزبيريين بعد أن بسط سلطانه على الحجاز والعراق ومصر تسع سنين (٦٤ - ٧٣ هـ)، ولم تقم له بعد ذلك قائمة. وكان لهزيمة ابن الزبير مغزاهما السياسي، فإنها ليست هزيمة شخص أو حزب، ولكنها هزيمة ذلك الإقليم الذي حمل لواء هذه النهضة مدة من الزمن. وكانت تلك المحاولة آخر المحاولات التي بذلها الحجاز لاسترداد نفوذه الأدبي والسياسي.

٧ - المرجئة

تكلمنا من قبل على طائفتين من أقدم الطوائف الإسلامية وهما: الخوارج أو الجمهوريون، والشيعية أو الملكيون. وستكلم الآن على طائفة أخرى لا يقل أثرها في توجيه السياسة الإسلامية عن هاتين الطائفتين، وهي طائفة المرجئة التي ظهرت في دمشق حاضرة الأمويين بتأثير بعض العوامل المسيحية خلال النصف الثاني من القرن الأول الهجري. وقد سميت هذه الطائفة المرجئة، من الإرجاء وهو التأخير، لأنهم يرجئون الحكم على العصاة من المسلمين إلى يوم البعث^(٢). كما يتحرجون عن إدانة أي مسلم مهما كانت الذنوب التي اقترفها. ويرى فان فلوتن أن تسمية المرجئة ترجع إلى بعض آي القرآن، وأنها مأخوذة من قوله تعالى: ﴿وآخرون مرجون لأمر الله إما يعذبهم وإما يتوب عليهم والله عليم حكيم﴾ [سورة التوبة ٩: ١٠٦]. ويرى نيكلسون أن المرجئة مشتقة من أرجأ بمعنى بعث الرجاء والأمل^(٣)،

(١) سمي ابن قيس الرقيات لأنه شبيب بثلاث نسوة كان اسم كل منهن رقية. وهو شاعر قرشي يؤثر العصبية القرشية ويختص منها بحزب الزبيريين الذين انفصل بهم ومدحهم ودافع عنهم حتى قتل مصعب بن الزبير ثم أخوه عبد الله واختفى حزبه من ميدان السياسة. انظر ترجمته في الأغاني (٥: ٧٣ - ١٠٠).

(٢) انظر البغدادي: الفرق بين الفرق ص ١٩. الشهرستاني: الملل والنحل ج ١ ص ١٨٦.

لأنهم كانوا يقولون إنه لا تضر مع الإيمان معصية كما لا تنفع مع الفكر طاعة . وكانت العقيدة الأساسية عند المرجئة عدم تكفير أي إنسان أبياً كان مهما ارتكب من المعاصي ، ما دام قد اعتنق الإسلام ونطق بالشهادتين ، تاركين الفصل في أمره لله وحده . وقد غلا جهنم بن صفوان أحد رؤوس المرجئة ، فزعم (أن الإيمان عقد بالقلب ، وإن أعلن الكفر بلسانه فلا تقيه ، وعبد الأوثان أو لزم اليهودية أو النصرانية^(١)) في دار الإسلام وعبد الصليب ، وأعلن التثليث في دار الإسلام ومات على ذلك ، فهو مؤمن كامل الإيمان عند الله عز وجل ، ولي الله عز وجل من أهل الجنة) . وكان من الطبيعي أن تدفع مثل هذه العقيدة أصحابها إلى اطراح الفرائض العملية للإسلام ووضعهم واجبات المرء نحو من يحيط به من الناس ، فوق أداء الفروض التي جاء بها القرآن .

وهؤلاء هم في الحقيقة كتلة المسلمين التي رضيت بحكم بني أمية ، مخالفين في ذلك الشيعة والخوارج . ومع هذا فإنهم يتفقون في العقيدة إلى حد ما مع طائفة المحافظين وهي أهل السنة ، وإن كانوا - كما يرى فون كريمر^(٢) - قد ألنوا من شدة عقائد هؤلاء السنيين ، باعتقادهم (أنه لا يخلد مسلم مؤمن في النار) ، وعلى العموم فهم يضعون العقيدة فوق العمل .

وكانت آراؤهم تتفق تماماً مع رجال البلاط الأموي ومن يلوذ به ، بحيث لا يستطيع أحد من الشيعيين أو الخوارج أن يعيش بينهم ، في الوقت الذي تمكن فيه المسيحيون وغيرهم من غير المسلمين أن ينالوا المحظوة لديهم أو يشغلوا المناصب العالية ، حتى كان من الصعب اعتبار تلك الطائفة من المسيحيين أكثر من خدام ضرورة وأغراض ، يدورون مع الزمن أنى دار ويميلون مع الرياح كيفما دارت ، وكانوا في ذلك أشبه بقسيس بريي Bray^(٣) .

وبزوال الدولة الأموية أفل نجم طائفة المرجئة ولم تصبح بعد حزباً مستقلاً ، ومع ذلك فقد ظهر من بينهم أبو حنيفة صاحب المذهب المشهور .

ويقول فون كريمر : (ومما يؤسف له كثيراً أنه ليس لدينا غير القليل من الأخبار الصحيحة عن هذه الطائفة . فقد استمروا طوال ذلك العصر وذاقوا حلوه ومره . وقد ضاعت جميع المصادر التاريخية العربية عن الأمويين حتى أن أقدم المصادر التاريخية التي وصلت إلينا إنما ترجع إلى عهد العباسيين . ومن ثم كان لزوماً علينا أن نستقي معلوماتنا عن المرجئة من تلك الشذرات المبعثرة في مؤلفات كتاب العرب في ذلك العصر الثاني) .

(١) ابن حزم (طبعة القاهرة سنة ١٣٢٠) ج ٤ ص ٢٠٤ .

Cesch. d'Herrsch-Ideen, p. 25.

(٢)

(٣) اسم قسيس كان مضرب المثل في التقلب ، فقد اشتهر مذهبه حسب تغير الأحوال ، واستطاع أن يعيش في عهد شارل الثاني وجيمس الثاني ووليم الثالث والملكة آن وجورج الأول ، بتقلبه وتغييره مذهبه في الوقت الذي كان يعيش فيه .

وممن اشتهر من شعراء بني أمية بالقول بالإرجاء ثابت قطنة، وكان في صحبة يزيد بن المهلب، وله قصيدة في الإرجاء تعد وثيقة تاريخية قيمة في توضيح مذهبهم، وقد رواها صاحب الأغاني (جـ ٦ ص ٩٢٧).

٨ - المعتزلة

أ - نشأة المعتزلة وآراؤهم :

تكلمنا من قبل على الشيعة والخوارج والمرجئة من حيث أثرها في تاريخ الإسلام . والآن نتكلم على طائفة رابعة لا يقل أثرها في توجيه السياسة الإسلامية عن تلك الطوائف الثلاث، وهذه الطائفة هي القدرية أو المعتزلة.

اختلف واصل بن عطاء الغزال الفارسي مع أستاذه الحسن البصري الفقيه المشهور في مسألة المؤمن العاصي الذي ارتكبت ذنباً كبيراً . هل يسمى مؤمناً أو لا؟ ويقول واصل : إن مثل هذا الشخص لا يمكن أن يسمى مؤمناً كما لا يمكن أن يسمى كافراً، بل يجب أن يوضع في منزلة بين المنزلتين وقد انتحى واصل ناحية بعيدة عن المسجد وأخذ يشرح رأيه لزملائه من التلاميذ الذين اتبعوه، فكان الحسن البصري يقول للذين التفؤوا حوله أن واصلًا (اعتزل عنا) ومن ثم أطلق خصوم واصل عليه وعلى أتباعه اسم (المعتزلة)^(١).

ويظهر من المعلومات التي وصلت إلينا أن مولد تلك الطائفة ومهداها كان بلاد العراق، وهي بابل القديمة - حيث تقابل الجنسان السامي والفارسي واختلطتا - التي أصبحت بعد قليل كعبة العلم، ثم غدت بعد قليل أيضاً مقر الحكومة في عهد العباسيين^(٢).

ويرى فون كريبمر أن الاعتزال نما وانتشر في دمشق بتأثير رجال الدين من البيزنطيين، وبخاصة يحيى الدمشقي وتلميذه تيودور أبوقرة. أما ذلك الاسم الآخر الأكثر وضوحاً وهو (القدرية) الذي عرف به أهل هذه الطائفة، فإنه يرجع إلى مذهبهم القائل بحرية إرادة الإنسان، وإلى الحديث المكذوب على النبي ﷺ وهو (القدرية مجوس هذه الأمة)، وذلك لأنهم - كما يقول شتينر - يبررون وجود الشر. فقد وضعوا قاعدة أخرى هي إرادة الإنسان ضد إرادة الله، وهي ما عزاه إليهم خصومهم، حتى أننا لنجد الشاعر الصوفي الفارسي محمود الشبستاري يشير في أوائل القرن السادس الهجري (الثالث عشر الميلادي) إلى ذلك الحديث في كتابه المشهور عن التصوف المسمى جُلشني راز بما يأتي : (كل رجل لا يعتقد بالقضاء والقدر فهو مجوسي (أي من عباد النار)، كما قرر ذلك الرسول في سنته).

(٢) Dozy; Histoire de L'Islamisme, p. 201

(١) انظر كتاب الفرق بين الفرق للبهنادي ص ٩٧ - ٩٨.

ويرى فون كريمير أن معبد الجهني (ت ٦٩٩/٨٠) كان يدين بمذهب حرية الإرادة في دمشق في آخر القرن السابع الميلادي، وأنه تلقاه عن رجل فارسي يسمى سنويه Sinbue، الذي قتله عبد الملك بن مروان، وفي رواية أخرى الحجاج بن يوسف^(١).

وتتكون عقيدة المعتزلة من خمسة أصول: التوحيد، والعدل، والوعيد والقول بالمنزلة بين المنزلتين، والأمر بالمعروف والنهي عن المنكر.

أما القول بالتوحيد، وهو الأصل الأول، فقد ذهبت المعتزلة من بصريين وبغداديين وغيرهم أن الله عز وجل لا كالأشياء وأنه ليس بجسم ولا عنصر ولا جزء ولا جوهر، بل هو الخالق للجسم والعرض والعنصر والجزء والجوهر، وأن شيئاً من الحواس لا يدركه في الدنيا ولا في الآخرة، وأنه لا يحصره المكان ولا تحويه الأقطار، بل هو الذي لم يزل ولا زمان ولا مكان، ولا نهاية ولا حد، وأنه الخالق للأشياء المبدع لها لا من شيء، وأنه القديم. وأن ما سواه محدث.

وأما القول بالعدل، وهو الأصل الثاني، فمعناه أن الله لا يحب الفساد ولا يخلق أفعال العباد، بل إنهم يفعلون ما أمروا به ونهوا عنه بالقدرة التي جعلها الله لهم وركبها فيهم، وأنه لم يأمر إلا بما أراد، ولم ينه إلا عما كره، وأنه ولي كل حسنة أمر بها، بريء من كل سيئة نهى عنها، لم يكلفهم ما لا يطيقونه، ولا أراد منهم ما لا يقدرون عليه، وأن أحداً لا يقدر على قبض ولا بسط إلا بقدرة الله التي أعطاهم إياها، وهو المالك لها دونهم، يفيها إذا شاء ويبقيها إذا شاء. ولو شاء لجبر الخلق على طاعته ومنعهم اضطرارياً عن معصيته، ولكن على ذلك قادراً، غير أنه لا يفعل، إذ كان في ذلك رفع للمحنة وإزالة للبلوى.

وأما القول بالوعيد، وهو الأصل الثالث، فهو أن الله لا يغفر لمرتكب الكبائر إلا بالتوبة، وأنه لصادق في وعده، ووعيده، لا مبدل لكلماته.

وأما القول بالمنزلة بين المنزلتين، وهو الأصل الرابع، فهو أن الفاسق المرتكب للكبائر ليس بمؤمن ولا كافر، بل يسمى فاسقاً على حسب ما ورد التوفيق بتسميته وأجمع أهل الصلاة على فسوقه.

وأما القول بوجوب الأمر بالمعروف والنهي عن المنكر، وهو الأصل الخامس، فهو أن ما ذكر على سائر المؤمنين واجب على حسب استطاعتهم في ذلك بالسيف فما دونه، وإن كان كالجهاد، ولا فرق بين مجاهدة الكافر والفاسق^(٢).

ويقول المعتزلة أيضاً بسلطة العقل وقدرته على معرفة الحسن والقيح، ولو لم يرد بهما

(٢) المسعودي. مروج الذهب ج ٢ ص ١٩٠ - ١٩١.

(١) راجع: Brown, vol. pp. 279 - 281.

شرع، وأن للشيء صفة فيه جعلته حسناً أو قبيحاً. ويشبه هذا المذهب في بعض الوجوه مذهب العقلين Rationalists الذي ساد أوروبا في عصر النهضة^(١).

ب - علاقة المعتزلة بالشيعة والخوارج:

ابتدأت المعتزلة منذ نشأتها طائفة دينية لا دخل لها في السياسة على عكس ما كان عليه الخوارج والشيعة والمرجئة، إلا أنها لم تلبث أن خاضت غمار السياسة، فتكلمت في الإمامة وشرط الإمام. يقول المسعودي^(٢): (يذهب المعتزلة إلى أن الإمامة اختيار من الأمة، وذلك أن الله عز وجل لم ينص على رجل بعينه، وأن اختيار ذلك مفوض إلى الأمة، تختار رجلاً منها ينفذ فيها أحكامه، سواء كان قرشياً أو غيره من أهل ملة الإسلام وأهل العدالة والإيمان. ولم يراعوا في ذلك النسب ولا غيره. وواجب على أهل كل عصر أن يفعلوا ذلك. والذي ذهب إلى أن الإمامة قد تجوز في قریش وغيرهم من الناس هو المعتزلة بأسرها وجماعة من الزيدية مثل الحسن بن صالح بن جنبي. ويوافق من ذكرنا على هذا القول جميع الخوارج من الإباضية وغيرهم إلا النجدات من فرق الخوارج، فزعموا أن الإمامة غير واجب نصيبها. ووافقهم على هذا القول أناس من المعتزلة ممن تقدم وتأخر، إلا أنهم قالوا: إن عدلت الأمة ولم يكن فيها فاسق لم يحتج إلى إمام، وذهب من قال بهذا القول إلى دلائل ذكروها، منها قول عمر بن الخطاب رضي الله عنه حين فوض الأمر إلى الشورى: لو أن سالماً حي لما داخلني فيه الظنون. فلو لم يعلم عمر أن الإمامة جائزة في سائر المؤمنين، لم يطلق هذا القول ولم يتأسف على موت سالم مولى أبي حذيفة، وقد صح بذلك عن النبي ﷺ أخبار كثيرة منها قوله: اسمعوا وأطيعوا ولو لعبد أجدع. وقال عز وجل: ﴿يا أيها الناس إنا خلقناكم من ذكر وأنثى وجعلناكم شعوباً وقبائل لتعارفوا إن أكرمكم عند الله أتقاكم﴾ [سورة الحجرات ٤٩: ١٣].^١

قال جولدتسيهر عن علاقة المعتزلة بالشيعة: (ومما هو جدير بالملاحظة أن طوائف الشيعة برغم تشعبها قد سادت فيها مبادئ المعتزلة في كثير من المسائل ولا سيما ما لم يتأثر منها بعقيدة الإمام أو المهدي، فقد استطاع فقهاء الشيعة وعلماء التوحيد منهم أن يستفيدوا من أفكار المعتزلة ويستخدموها لدعم عقائدهم ومذاهبهم الخاصة. وهذا يدل على أن الشيعة آثروا أن يسموا أنفسهم أهل العدل، وهو نفس التسمية التي تسمى بها المعتزلة.

ويظهر التشابه بين المعتزلة والشيعة فيما يدعيه هؤلاء أن علياً والأئمة من آل بيته هم أول من قالوا بحرية الإرادة، وأن المعتزلة لم يزيدوا في ذلك شيئاً أكثر من شرحهم تلك العقيدة التي وضع أساسها علي بن أبي طالب. لذلك نرى في كتبهم التي كتبوها في علم الكلام تلك

(٢) مروج الذهب جـ ٢ ص ١٩١ - ١٩٢.

Nicholson, p. 224.

(١)

الظاهرة الغربية، وهي أنهم كانوا يلقبون فقهاءهم بلقب إمام، ذلك اللقب الذي يقده الشيعة. أضف إلى ذلك تأثير الشيعة بمبادئ المعتزلة في عقيدتهم القائلة أن الإمام المنتظر سوف يظهر لنشر العدل والتوحيد. وهذا نفس ما يقوله المعتزلة. والزيدية أكثر شبيهاً في ذلك بالمعتزلة من الإمامية. وهكذا تأثر كل من الشيعة والمعتزلة ببعضها ببعض، حتى لقد اختلط الأمر على المؤرخين، فلم يستطيعوا التمييز بين كتب الشيعة وكتب المعتزلة في التوحيد خاصة. ولا غرو فقد نسبت المعتزلة عقائدها إلى علي بن أبي طالب. وقلما نجد كتاباً من كتبهم، وعلى الأخص كتب المتأخرين منهم، إلا ادعوا فيه أنه ليس ثمة مؤسس لمذهب الاعتزال وعلم الكلام غير الإمام علي.

يقول ابن أبي الحديد^(١): (وأما الحكمة والبحث في الأمور الإلهية فلم يكن من فن أحد من العرب، ولا نقل في جهاز أكابرهم وأصاغرهم شيء من ذلك أصلاً. وهذا فن كانت اليونان وأوائل الحكماء وأساطين الحكمة ينفردون به. وأول من خاض فيه من العرب علي عليه السلام. ولهذا تجد المباحث الدقيقة في التوحيد والعدل مبثوثة عنه في فرش كلامه وخطبه. ولا تجد في كلام أحد من الصحابة والتابعين كلمة واحدة من ذلك، ولا يتصورونه، ولو فهموه لم يفهموه؛ وأنى للعرب ذلك. ولهذا انتسب المتكلمون الذين لججوا في بحار المقولات إليه خاصة دون غيره، وسموه أستاذهم ورئيسهم، واجتذبتهم كل فرقة من الفرق إلى نفسها. ألا ترى أن أصحابنا ينتمون إلى واصل بن عطاء، وواصل تلميذ أبي هاشم بن محمد بن الحنفية، وأبو هاشم تلميذ أبيه محمد، ومحمد تلميذ أبيه علي عليه السلام)؟.

كذلك ذكر المعتزلة الإمام علياً في الطبقة الأولى من طبقاتهم. كما ذكروا قصة الشيخ الذي سأله عند انصرافه من صفين، أكان المسير بقضاء الله وقدره؟ فقال عليه السلام: والذي خلق الحبة وبرأ النسمة ما هبطنا وادياً ولا علونا تلعة^(٢) إلا بقضاء وقدر. فقال الشيخ: عند الله احتسب عنائي، ما لي من الأجر شيء، فقال: بل أيها الشيخ عظم الله لكم الأجر في مسيركم وأنتم سائرون، وفي منقلبكم وأنتم منقلبون، ولم تكونوا في شيء من حالاتكم مكرهين ولا إليها مضطرين، فقال الشيخ: كيف ذلك والقضاء والقدر ساقانا وعنهما كان مسيرنا؟ فقال عليه السلام: لعلك تظن قضاء واجباً وقدرأ حتماً، ولو كان ذلك لبطل الثواب والعقاب وسقط الوعد والوعيد، ولما كانت تأتي من الله لائمة لمذنب ولا محمداً لمحسن، ولا كان المحسن بثواب الإحسان أولى من المسيء، ولا المسيء بعقوبة المذنب أولى من المحسن: تلك مقالة إخوان الشياطين، وعبدة الأوثان، وخصماء الرحمن وشهود الزور، وأهل العماء عن الصواب

(١) شرح نهج البلاغة جـ ٢ ص ١٢٨ - ١٢٩ .

(٢) التلعة والتلاع أرض مرتفعة.

في الأمور، هم قدرية هذه الأمة ومجوسها. إن الله تعالى أمر تخبيراً ونهى تحذيراً، ولم يكلف جبراً ولا بعث الأنبياء عبثاً. ذلك ظن الذين كفروا، فويل للكافرين من النار، فقال الشيخ: وما ذلك القضاء والقدر اللذان ساقانا؟ فقال: أمر الله بذلك وإرادته ثم تلا: ﴿وقضى ربك ألا تعبدوا إلا إياه وبالوالدين إحساناً﴾^(١) فنهض الشيخ مسروراً بما سمع وأشد يقول:

أنت الإمام الذي نرجو بطاعته يوم النشور من الرحمن رضوانا
أوضحت من ديننا ما كان ملتبساً جزاك ربك بالإحسان إحساناً^(٢)

كذلك ذكروا في الطبقة الثانية الحسين، وعلي بن الحسين، ومحمد بن علي. وكان محمد هذا (ابن الحنفية) هو الذي ربي واصل بن عطاء كما تقدم. وكان أبو هاشم إذا سئل عن مبلغ علم محمد بن الحنفية يقول: إذا أردتم معرفة ذلك فانظروا إلى أثره في واصل بن عطاء. وكذلك أخذ واصل عن أبي هاشم الذي كان معه في الكتب، فأخذ عنه وعن أبيه.

هذه بعض الصلات التي ظهرت منذ ظهور المعتزلة، ومنها نرى أثر آل البيت في ظهور الاعتزال ومقدار تأثير رؤساء المعتزلة بالبيت النبوي.

ولما كانت الشيعة فيما بعد طوائف مختلفة، لم تكن المعتزلة مع كل هذه الطوائف على علاقة متساوية، فخاصمت بعضها، واتصلت ببعضها الآخر اتصالاً يختلف شدة وضعفاً يذهب كل منها في عقائده. وبيان هذا نقول: إن الشيعة تنقسم بحسب اعتقادها ثلاثة أقسام: غالبية ورافضة وزيدية. أما الغالبية فهم الذين غالوا في علي وقالوا فيه قولاً عظيماً، وهم فرق كثيرة كالسبئية^(٣).

لذلك قيل إن المعتزلة وضعت الأصل الأول من أصولها الخمسة، وهو التوحيد، للرد على غلاة الشيعة، والرافضة الذين قالوا إن الله قد صور وأنه جسم ذو أعضاء. وإذا نظرنا إلى الرافضة وعلاقتها بالمعتزلة، نرى أن المتقدمين منهم، مثل هشام بن الحكم وهشام بن سالم الجواليقي وشيطان الطاق وغيرهم من متقدمي الرافضة، كانوا كذلك خصوماً للمعتزلة، لقولهم بالتشبيه والرجعة وغير ذلك. يقول الخياط المعتزلي^(٤): (فهل كان على الأرض رافضي إلا وهو يقول: إن الله صورة، ويروي في ذلك الروايات، ويحتج فيه بالأحاديث عن أئمتهم، إلا من صحب المعتزلة منهم قديماً فقال بالتوحيد فنفته الرافضة عنها ولم تقر به؟).

أما الزيدية أتباع زيد بن علي زين العابدين بن الحسين بن علي، فقد كانت صلة المعتزلة بهم أقوى منها بغيرهم من الشيعة. وترجع هذه الصلة إلى أيام زيد بن علي الذي

(٣) كتاب الانتصار والرد على ابن الراوندي ص ١٤٤.

(١) كتاب طبقات المعتزلة ص ٧، ١١.

(٢) المصدر نفسه ص ٨.

تتلمذ لواصل بن عطاء الغزال رأس المعتزلة، واقتبس منه أصول الاعتزال، وأصبح جميع أصحابه معتزلة إلا من خرج عليه منهم. وقد اشتركت المعتزلة من بني هاشم في مبايعة محمد النفس الزكية وإبراهيم ابني عبد الله بن الحسين بمكة في أواخر عهد بني أمية ثم شاركوا الشيعة في سحقهم على العباسيين بعد أن آلت الخلافة إليهم، وانضوى المعتزلة والزيدية بزعامه عيسى بن زيد بن علي تحت لواء إبراهيم بن عبد الله في العراق في محاربة أبي جعفر المنصور، وظلوا على ولائهم لإبراهيم حتى قتل وقتلت المعتزلة بين يديه^(١)، وبين لنا بشكل أوضح الرابطة بين عقيدة الشيعة الرئيسية ومذهب الاعتزال، ما نلاحظه من تأثر الشيعة بمبادئ المعتزلة في عقيدتهم التي تقول إن الإمام المنتظر سوف يظهر لنشر العدل والتوحيد، وهذا هو عقيدة المعتزلة. والزيدية أكثر شبهاً بالمعتزلة في ذلك من الإمامية، إذ تتفق مع المعتزلة فضلاً عن ذلك في كثير من الأجزاء والتفاصيل. ولا يزال الاعتزال ظاهراً في أدب الشيعة حتى اليوم. ومن ذلك كان الخطأ بين - من وجهة التاريخ السياسي الديني أو من وجهة التاريخ الأدبي - أن نظن أن انتصار مذهب الأشاعرة المؤزر على مذهب المعتزلة قد قضى عليه القضاء الأخير، وأنه لم يبق له وجود بعد ذلك.

وقد بلغ من شدة التشابه بين المعتزلة والشيعة أن اختلط الأمر على المؤرخين، فلم يميزوا بين كتب الشيعة وكتب المعتزلة في التوحيد، وذلك لانقسامها إلى قسمين رئيسيين:

١ - قسم يحتوي على الفصول التي تبحث في التوحيد.

٢ - وقسم يتضمن البحوث المتعلقة بالعدل.

على أن كتب الشيعة امتازت بذكر نظرية الإمام وعصمته، وهذا ما يميز كتب الشيعة عن كتب المعتزلة.

بيد أنه يجمل بنا ألا نهمل القول بأن النظام - وهو من أئمة المعتزلة - كان يرافق الشيعة في كل ما يتعلق بنظرية الإمام وعصمته. ومما هو جدير بالملاحظة أن معظم البراهين التي استدلت بها الشيعة على نظرية الإمامة قامت على أسس من مذهب الاعتزال البحث. فالقول بضرورة وجود إمام في كل عصر، ووجوب عصمة ذلك الإمام عن الخطأ يتفق تماماً مع رأي المعتزلة وقولهم بوجوب إرسال الرسل لأن الله حكيم وعادل. ومن ثم يقول الشيعة: (إن الله يبعث للناس في كل عصر مرشداً وهادياً معصوماً من الخطأ. وهكذا نرى الشيعة تقيم قواعدها الرئيسية على نظريات عقائد المعتزلة)^(٢).

(١) مقالات الإسلاميين ج ١ ص ١٧٩.

Goldziher, Le Dogme et la Loi de l'Islam, pp. 188 - 189.

(٢)

ويتفق المعتزلة مع الخوارج في القول بأن الإمامة تجوز في هريش وفي غيرهم من الناس، كما يتفقون معهم في القول بعدم ضرورة نصب إمام للمسلمين. ويفهم ذلك من قول الخوارج: (لا حكم إلا الله). إلا أن المعتزلة لا تجيز هذا إلا في حالة واحدة وهي: أن يكون جميع المسلمين عدولاً ليس بينهم فاسق. ولا غرو فطالما اتخذ الخوارج مبادئ الاعتزال ذريعة للخوارج على بني أمية وإثارة الفتن واضطرابات. ولا سيما في إفريقية وبلاد المغرب، تلك المبادئ التي كانت تتفق في كثير من المسائل - وخاصة ما يتعلق منها بالعقيدة الأساسية - مع ميول الخوارج^(١).

(١) المسعودي: مروج الذهب ج ٢ ص ١٩١.

الباب السابع

نظم الحكم

تتكون نظم الحكم في الدولة من مجموع القوانين والمبادئ والتقاليد التي يقوم عليها الحكم في هذه الدولة. ومن هذه النظم:

- ١ - النظام السياسي ويتناول الخلافة من حيث كونها نظاماً للحكم، ومن حيث نشأتها وارتقائها وضعفها، كما يتناول الكلام على الوزارة والكتابة التي يتولى صاحبها مخاطبة الولاة وغيرهم من موظفي الدولة، والحجابه التي يشبه صاحبها كبير الأماناء في أيامنا هذه.
- ٢ - النظام الإداري ونعني به إدارة الأقاليم من حيث بيان سلطة الولاة في ولايتهم، وتعدد دواوين الدولة، كديوان الخراج، وديوان الرسائل، وديوان المستغلات أو الإيرادات، وديوان الطراز، وديوان الخاتم، ويشبه قلم «الأرشيف» أو السجلات، والبريد، والشرطة.
- ٣ - النظام المالي ويبحث موارد بيت المال ومصارفه، والخراج بنوعيه، وديوان الخراج وجبايته، ونظام المقاسمة، ونظام الالتزام أو الإقطاع ثم الجزية والزكاة والنفية والغنيمة والعشور. كما يتناول نظام الضرائب وطرق جبايتها ومقدار الجباية، والأوجه التي تصرف فيها موارد بيت المال.
- ٤ - النظام الحربي ويتناول الجيش وإمرته وأسلحته.
- ٥ - النظام القضائي ويتناول القضاء والمظالم التي يلجأ إليها المتقاضون إذا اعتقدوا أن القاضي لم يحكم بينهم بالعدل، والحسبة التي تعتبر وسطاً بين القضاء والمظالم.

١ - النظام السياسي

أ - الخلافة:

لم يؤثر عن النبي ﷺ نص صريح في مسألة الحكم من بعده، بل ترك هذه المسألة من غير أن يبت فيها، ورأى أن يترك الأمر شورى للمسلمين ليختاروا من أحبوا.

والخلافة لغة مصدر «خلف». يقال: (خلفه خلافة)، كان خليفته وبقي بعده. والخليفة السلطان الأعظم. والجمع خلائف وخلفاء). فالخلافة موضوعة في الأصل لكون الشخص خلفاً لأحد، ومن ثم سمي من يخلف الرسول في إجراء الأحكام الشرعية خليفة، ويسمى أيضاً إماماً. فأما تسميته إماماً فتشبيهاً بإمام الصلاة في اتباعه والافتداء به. ولهذا يقال الإمامة الكبرى. وأما تسميته خليفة فلأنه يخلف النبي في أمته، فيقال خليفة بإطلاق، وخليفة رسول الله. واختلف في تسميته خليفة الله، فأجازه بعضهم اقتباساً من الخلافة العامة التي للآدميين في قوله تعالى: ﴿إني جاعل في الأرض خليفة﴾، وقوله: ﴿وهو الذي جعلكم خلائف في الأرض﴾^(١) ومنع الجمهور منه. وقد نهى أبو بكر عنه لما دعي به، وقال: (لست خليفة الله، ولكني خليفة رسول الله ﷺ)، ولأن الاستخلاف إنما هو في حق الغائب أما الحاضر فلا^(٢).

أما الخلافة في الاصطلاح: فهي رئاسة عامة في أمور الدين والدنيا نيابة عن النبي ﷺ. وفي ذلك يقول ابن خلدون: (والخلافة هي حمل الكافة على مقتضى النظر الشرعي في مصالحهم الأخروية والدينية الراجعة إليها. إذ أحوال الدنيا ترجع كلها عند الشرع إلى اعتبارها بمصالح الآخرة، فهي في الحقيقة خلافة عن صاحب الشرع في حراسة الدين وسياسة الدنيا)^(٣).

وإن منزلة الخليفة من الأمة كمنزلة الرسول من المؤمنين، له عليهم الولاية العامة والطاعة التامة، وله حق القيام على دينهم، فيقيم فيهم حدوده وينفذ شرائعه وله بالأولى حق القيام على شؤون دنياهم أيضاً، بيده وحده زمام الأمة. فكل ولاية مستمدة منه، وكل خطة دينية أو دنيوية متفرعة عن منصبه. فهو الحاكم الزمني والروحي بخلاف ما نجد في الغرب في العصور الوسطى.

وعد ذكر سير توماس أرنولد^(٤) أوجه الشبه والاختلاف بين هذين النظامين اللذين قاما خلال العصور الوسطى: وهما الخلافة في الشرق والامبراطورية الرومانية المقدسة في الغرب، فقال: (إن كلا النظامين يستند إلى قوة الدين: فكلاهما دين عالمي يعمل على ضم العالم تحت لوائه. بيد أن الامبراطورية المقدسة لم تكن مستحدثة الوجود بل كانت استمراراً لامبراطورية وثنية سابقة، حتى أن الامبراطور شرلمان تلقب بألقاب الأباطرة السوثيين، كما نجد في الغرب حاكمين: أحدهما زمني وهو الامبراطور، والآخر روحي وهو البابا، أما الخلافة فإنها لم تقم

The Caliphate, pp. 1 - 2.

(١) سورة الأنعام ٦: ١٦٥. (٤)

Henry Osborn Talyor: The Mediaveal Mind, vol, II, pp. 393.

(٢) مقدمة ابن خلدون ص ١٦٦.

Goldziher Muhammedanische Studien, vol. II. p. 19. seq.

(٣) المصدر نفسه.

على نظام سياسي سابق، بل هي نظام مستحدث وليد الظروف والأحوال التي نشأت إثر ظهور الإسلام وبسط سيادة العرب على بلاد فارس ومعظم بلاد الدولة الرومانية الشرقية. والخليفة حاكم سياسي بمعنى أنه يجمع بين السلطتين الزمنية والروحية، ولا تتعدى وظيفته الدينية المحافظة على الدين. ويستطيع باعتباره حامي الدين أن يعلن الحرب على الكفار ويعاقب الخارجين على الدين ويؤم الناس في الصلاة، ويلقي خطبة الجمعة، بخلاف البابا فإنه يعتبر قسيساً أعظم يستطيع أن يغفر خطايا المذنبين، وهو المرجع الأعلى في الأمور الدينية).

١ - شروط الخلافة: والخلافة ضربان: اختيارية وقهرية. فالاختيارية^(١) هي التي تكون نتيجة انتخاب الأمة وبيعها برضاها، ويشترط في الشخص الذي يرشح لها أن يكون جامعاً للصفات المطلوبة والشروط اللازمة لها، وهي - كما ذكر الماوردي وغيره - أربعة: العلم، والعدالة، والكفاية، وسلامة الحواس والأعضاء مما يؤثر في الرأي والعمل. واختلف في شرط خامس هو النسب القرشي. أما القهرية فهي التي نالها صاحبها بالغلب والقوة. ويرى الفقهاء انعقادها ولزوم الطاعة لصاحبها.

ويراد بالعلم العلم المؤدي إلى الاجتهاد في النوازل والأحكام الفقهية، وبالعدالة أن يكون الخليفة صاحب استقامة في السيرة والسلوك متجنباً للمعاصي. وفي ذلك يقول ابن خلدون (مقدمة ١٥٢): (ولا خلاف في انتفاء العدالة فيه بفسق الجوارح من ارتكاب المحظورات وأمثالها، وفي انتفائها بالبدع الاعتقادية خلاف).

ويقصد بالكفاية أن يكون الخليفة قادراً على إقامة الحدود، بصيراً بالحروب كفيلاً بحمل الناس عليها، صاحب رأي وتدبير^(٢):

أما قرشية النسب فالمراد بها أن يكون الخليفة من قبيلة قريش، بدليل إجماع كثير من الصحابة يوم السقيفة^(٣) على ذلك، واحتجاج قريش على الأنصار لما هموا يومئذ ببيعة سعد بن عباد بقرى الرسول: الأئمة من قريش، وبأن النبي أوصانا بأن نحسن إلى محسنكم ونتجاوز عن سيئكم. ولو كانت الإمارة فيكم لم تكن الوصية بكم. فحاجوا الأنصار حتى عدلوا عما هموا به من بيعة سعد. وثبت في الصحيح أيضاً: (لا يزال هذا الأمر في هذا الحي من قريش)، كما أثر عن النبي أنه قال: «الملك في قريش والقضاء في الأنصار والأذان في الحبشة»، كما قال: «الخلافة في قريش والحكم في الأنصار والدعوة في الحبشة».

(١) بدر الدين بن جماعة: تحرير الأحكام في تدبير أهل الإسلام المنشور بمجلة Islamica الألمانية، العدد الرابع سنة

١٩٣٤. الماوردي: الأحكام السلطانية ص ٤. مقدمة ابن خلدون ص ١٥٢.

(٢) راجع ما ذكره الدكتور عبد الرازق أحمد السنهوري في كتابه Le Califat, pp. 53 - 58.

(٣) هي ظلة كانت بالقرب من دار سعد بن عباد يجتمعون فيها وكانت له الرئاسة.

على أن أكثر هذه الأحاديث مدموس على الرسول، فقد ذكر ابن خلدون (مقدمة ص ١٥٣ - ١٥٤) أن الرسول قال: «الأئمة من قريش ما حكموا فعدلوا ووعدوا فوفوا، واسترحموا فرحموا»، مما يدل على أن الإمامة تكون في قريش إذا استوفوا هذه الشروط. على أن هناك أيضاً من الأحاديث النبوية ما يبيح إطلاق الخلافة إطلاقاً وعدم قصرها على قريش. وقد نشر المهاجرون كل تلك الأحاديث مع أن القرآن لم يشر إلى قصر الخلافة على أسرة أو قبيلة معينة، فقد قال الله تعالى: ﴿إِنْ أكرمكم عند الله أتقاكم﴾ [سورة الحجرات ٤٩: ١٣]، وأثر عن الرسول أنه قال: «اسمعوا وأطيعوا وإن استعمل عليكم عبد حبشي كان رأسه زبيبة»^(١).

ويرى الشيعة أن تكون الخلافة لعلي ثم لأولاده من بعده عن طريق الوراثة. وهم لا يحبذون فكرة الانتخاب في اختيار الخليفة، كما يجعلون للخليفة صفات دينية، فهو لديهم مستودع العلم الشرعي، لأنه هو وحده الذي يفهم القرآن والسنة وله حق تفسيرهما. ولذلك لقبوا الخليفة بلقب «إمام» لأنهم يعتبرونه قدوة لهم. ووضع بعضهم علياً في مصاف الآلهة، بل قالوا: إن الخلافة ركن من أركان الدين.

ويرى الخوارج صحة خلافة أبي بكر وعمر وعثمان في سنيه الأولى وعلي إلى أن حكم الحكمين، ويعتقدون أن الخلافة حق لكل عربي حر. ثم شرطوا الإسلام والعدل بدل العروبة والحرية، ولا سيما حين انضم إلى صفوفهم كثير من المسلمين من غير العرب. ولذلك جعلوا حق الخلافة شائعاً بين جميع المسلمين للأحرار أو الأرقاء على سواء، وخالفوا بهذا الرأي نظرية الشيعة التي تقول بقصر الخلافة على آل بيت النبي.

وقد رضي المرجئة حكم بني أمية، مخالفتين في ذلك الخوارج والشيعة، لأن العقيدة الأساسية عندهم هي عدم تكفير أي إنسان اعتقد الإسلام ونطق بالشهادتين مهما ارتكب من المعاصي. أما المعتزلة أو القدرية التي لم تلبث أن خاضت غمار السياسة، فقد تكلمت في الإمامة وشروط الإمام، وقالوا: إن الإمامة اختيار من الأمة^(٢).

٢ - طريقة انتخاب الخلفاء الراشدين:

اجتمع الأنصار إثر وفاة الرسول في سقيفة بني ساعدة ليختاروا من بينهم خليفة، ورشحوا سيد الخزرج، وهو سعد بن عباد، الذي قام فيهم خطيباً فقال: يا معشر الأنصار! لكم سابقة في الدين وفضيلة في الإسلام ليست لقبيلة من العرب. . أنحن الله عز وجل لرسوله بكم

(١) الزبيبة واحدة الزبيب المأكول، ورؤوس الحيش توصف بالصغر.

(٢) انظر كتاب النظم الإسلامية للمؤلف (الطبعة الثالثة: القاهرة ١٩٦٢) ص ٧-١٣.

الأرض، ودانت بأسيافكم له العرب، وتوفاه الله وهو عنكم راض وبكم قير العين. استبدوا بهذا الأمر دون سائر الناس، فإنه لكم دون الناس.

ولما اتصل نبأ هذا الاجتماع بعمر بن الخطاب، أسرع ومعه أبو بكر وأبو عبيدة بن الجراح إلى السقيفة حيث قام بين المهاجرين والأنصار نقاش طويل^(١). وقام أبو بكر خطيباً وأخذ يبرر موقف المهاجرين وأحقيتهم بالخلافة فقال: (. . . فخص الله المهاجرين الأولين من قومه بتصديقه والإيمان به والمؤاساة له بالصبر معه، على شدة أذى قومهم لهم وتكذيبهم إياه. . . فهم أول من عبد الله في الأرض وآمن بالله وبالرسول، وهم أولياؤه وعشيرته وأحق الناس بهذا الأمر من بعده، ولا ينازعهم في ذلك إلا ظالم. وأنتم يا معشر الأنصار، من لا ينكر فضلهم في الدين ولا سابقتهم العظيمة في الإسلام، رضيكم الله أنصاراً لدينه ورسوله وجعل إليكم هجرته، وفيكم جلة أزواجه وأصحابه. فليس بعد المهاجرين الأولين عندنا بمنزلتكم فنحن الأمراء وأنتم الوزراء، لا تفتانون بمشورة ولا تقضى دونكم الأمور).

ولم ترد الأوس أن تؤول الخلافة إلى الخزرج وانضمت إلى المهاجرين. ثم قام عمر فبايع أبا بكر بالخلافة وقال له: ألم يأمر النبي بأن تصلي أنت يا أبا بكر؟ فأنت خليفه ونحن نبايعك فبايع خير من أحب رسول الله منا جميعاً. ثم قال له عمر: ابسط يدك أبايعك، فبسط يده فبايعه، وبايعه المهاجرون والأنصار^(٢).

بويج أبو بكر بفضل ما أوتيته عمر من المهارة والشجاعة. وتسمى هذه البيعة (البيعة الخاصة)، إذ لم يبايعه إلا نفر قليل من المسلمين الذين حضروا السقيفة. ثم جلس أبو بكر على المنبر في اليوم التالي وبايعه عامة المسلمين، وتسمى هذه البيعة (البيعة العامة).

يقول سير توماس أرنولد^(٣): (لوحظ في انتخاب أبي بكر ما يلاحظ في انتخاب شيخ القبيلة العربية، لأنه انتخاب يتفق مع الروح العربية). وتم هذا الانتخاب بطريقة ديمقراطية على نحو ما كان مألوفاً لدى قبائل العرب في الجاهلية، ذلك النظام الذي يقضي بأن تكون السن والفضائل أساساً لاختيار شيخ القبيلة.

بقي أبو بكر في الخلافة أكثر من عامين؛ وقبل موته رشح عمر للخلافة. وهنا أيضاً تمشى الشورى وعدم التوريث مع الطبيعة العربية. ذلك أنه لما اشتد المرض على أبي بكر خاف إن هو ترك أمر الخلافة كما تركه رسول الله، أن ينقسم المسلمون ويصبحوا أشد خطراً على أنفسهم من أهل الردة. لذلك استقر رأيه على أن يعهد بالخلافة من بعده إلى من يعتقد فيه

The Caliphate, p. 20 .

(٣)

(١) الطبري ج ٣ ص ٢٠٧ - ٢١٠ .

(٢) المصدر نفسه ج ٣ ص ٢١٠ .

الكفاية وحسن السياسة، فوقع اختياره على عمر. وهذه هي الحادثة الأولى التي عين فيها الخليفة من يخلفه، أما الثانية فهي حين اختار عمر ستة من أهل الشورى يختارون من بينهم خليفة.

على أن أبا بكر لم يشأ أن ينفرد برأيه حين رشح عمر للخلافة، فاستشار كبار الصحابة وسألهم رأيهم في عمر، فأتوا عليه ووافقوا على اختياره، فكتب كتاب عهده لعمر وهو: (بسم الله الرحمن الرحيم! هذا ما عهد به أبو بكر خليفة محمد رسول الله ﷺ، عند آخر عهده بالدنيا وأول عهده بالآخرة، في الحال التي يؤمن فيها الكافر ويتقي الفاجر. إني استعملت عليكم عمر ابن الخطاب، فإن بر وعدل فذلك علمي به ورأيي فيه، وإن جار وبدل فلا علم لي بالغيب، والخير أردت، ولكل امرئ ما اكتسب، وسيعلم الذين ظلموا أي منقلب ينقلبون).

ولما طعن عمر أخذ الناس يتكلمون في أمر الخلافة، وطلبوا إليه أن يعهد، وعرض عليه بعض أن يعهد إلى ابنه عبد الله، فأبى واختار ستة من الصحابة هم: علي بن أبي طالب، وعثمان بن عفان، وعبد الرحمن بن عوف، وسعد بن أبي وقاص، والزبير بن العوام، وطلحة ابن عبيد الله، ودعاهم إليه إلا طلحة، وكان غائباً، وقال لهم: (. . . فإذا مت فتشاوروا ثلاثة أيام، وليصل بالناس صهيبي، ولا يأتين اليوم الرابع إلا وعليكم أمير منكم، ويحضر عبد الله بن عمر مشيراً ولا شيء له في الأمر).

ولما بويع عثمان بالخلافة خطب الناس خطبته المعروفة، وهي لا تبين السياسة التي عول على انتهاجها في إدارة دولته، وإنما هي عبارة عن نصائح تتعلق بالدين لا بالسياسة. وقد يرجع ذلك إلى شيخوته وما فطر عليه من اللين والتدين والتعلق بآثار السلف. وقد دلت الحوادث على أن عثمان لم يكن يستطيع أن يحكم الدولة العربية بعد أن تغيرت أحوالها واتسعت رقعة بلادها وكثرت أموالها وزادت مطامع رجالها. لذلك لا نعجب إذا غلب على أمره وذهب ضحية هذه السياسة التي لم تكن تلائم العصر الذي عاش فيه.

وبعد مقتل عثمان مال الثوار إلى تولية علي، ولم يكن بالمدينة سوى عدد قليل من الصحابة، على رأسهم طلحة والزبير. كما تردد في بيعته بعض الصحابة كسعد بن أبي وقاص وعبد الله بن عمر، وتخلف بنو أمية الذين لحق بعضهم بالشام وبعضهم الآخر بمكة.

وقد أراد علي أن يحكم وفق التقاليد التي سادت زمن النبي وأبي بكر وعمر، مع أن الأحوال كانت تستلزم شيئاً من السياسة والدهاء. فبادر إلى عزل ولاة عثمان برغم نصيحة بعض الصحابة له بإيقائهم حتى تهدأ الأحوال وتستقر الأمور. ولكن معاوية أبى الإذعان لأمر علي وقامت بسبب ذلك الحرب بينهما، ثم عقد بينهما التحكيم، وقتل علي وفاز معاوية بالخلافة وقامت الدولة الأموية.

٣ - رأينا في بيعة الخلفاء الراشدين :

على الرغم من أن بيعة الخلفاء الراشدين لم تكن منظمة إلا أنها كانت تحمل فكرة الشورى التي تتماشى مع الروح العربية وتبعد كل البعد عن النظام الوراثي .

ويزعم بعض أن انتخاب أبي بكر كان انتخاباً غير منظم، إذ لم يتخذ المسلمون مكاناً يجتمعون فيه، ولم يؤذن الناس بهذا الاجتماع من قبل. والجواب على ذلك أنه قد حصل اجتماع ضم أصحاب الرسول، وشرح الأنصار سعد بن عباد، وشرح أبو بكر أبا عبيدة وعمر. وتبادل الأنصار والمهاجرون الآراء وأقاموا الحجج، ورجحت حجة على حجة. لذلك لا نستطيع أن نوافق الذين يطعنون في هذا الانتخاب. وإن حرص الصحابة وكرهتهم أن يظلوا يوماً أو بعض يوم من غير أن يكون لهم إمام يجمع كلمتهم هو الذي حملهم على المبادرة إلى الاجتماع في سقيفتهم. وكذلك كان حرص عمر في مبادرته إلى بيعة أبي بكر، فقد أثر عنه أنه قال: (إنه بلغني أن قائلاً منكم يقول: لو مات أمير المؤمنين بايعت فلاناً، فلا يغرن امرأ أن يقول إن بيعة أبي بكر كانت فلتة؛ فقد كانت كذلك، غير أن الله وقى شرها، وليس منكم من تقطع إليه الأعناق مثل أبي بكر).

ويظهر أن الذين عابوا هذا الانتخاب، وخاصة المحدثين من المؤرخين، أرادوا أن يقيسوا ما حدث منذ ألف وثلثمائة وثلاث وسبعين سنة بما يحدث الآن وهو قياس مع الفارق. ونلاحظ في اختيار عمر أمرين خطيرين: أولهما أن أبا بكر علق خلافة عمر على رضا الناس، وثانيهما أن أبا بكر لم ينتخب أحداً من أبنائه أو أقربائه بل انتخب شخصاً أجمع الناس على احترامه .

وكانت بيعة عمر صحيحة، وإذا قيل إنه ليس فيها ضمان لاختيار من يحبه الناس غالباً ويكون قادراً على حمايتهم، وأنها أشبه بولاية العهد أو التعيين، فإن أبا بكر لم يستبد برأيه ولم يرغب جماعة المسلمين على قبول خلافة عمر، بل إنه استشار الصحابة فأنثوا على عمر ووافقوا على اختياره .

على أن هذه الطريقة لا تخلو من العيوب، إذ قد يخطيء الخليفة أو يحسن الظن بمن لا يحقق ظنه . فليس كل خليفة كأبي بكر ولا كل ولي عهد كعمر، ولا يستطيع أحد أن يطمئن إلى حسن نتيجة مثل هذه الطريقة لما فيها من احتمال الخطأ في الاختيار على الأقل. وقد زعم الأمويون والعباسيون وغيرهم أن هذه السنة التي سنها أبو بكر، والتي كان قوامها الشورى وعدم التوريث تعطي الخليفة الحق في انتخاب من يخلفه بغير قيد ولا شرط .

أما بيعة عثمان فهي أقرب إلى الشورى من بيعة عمر، إذ قد تعدد المرشحون للخلافة. وكان للمجتمعين بمسجد المدينة من الصحابة وغيرهم أثر كبير في توجيه هذا الانتخاب وحرص

الخلافة في واحد من اثنين هما عثمان وعلي . وقد تكون هذه الطريقة التي أشار بها عمر في اختيار خليفته صالحة لو أنها وجدت البيئة الصالحة لها . ويزعم بعض أنها ناقصة، لأنها ضيقت دائرة الناخبين إلى حد بعيد فجعلتهم ستة، وأهملت جمهور المسلمين، كما أدت إلى ظهور التنافس بين عثمان وعلي، أو بعبارة أخرى بين بني هاشم وبني أمية، وانقسم المسلمون بسبب ذلك إلى أمويين وهاشميين أو علويين، لأن علي بن أبي طالب كان هو المقدم في بني هاشم .

كذلك كان انتخاب علي شورياً . وإن لم يكن هذا الانتخاب عاماً لتفرق أكثر الصحابة في الأمصار كما تقدم . وإن لم يكن انتخابه بالطريقة التي انتخب بها من سبقه من الخلفاء، فقد انتخب أبو بكر عن رضا من الصحابة الذين اجتمعوا في المدينة، وإن كانوا قد اختلفوا في بادئ الأمر . وبعد وفاة أبي بكر لم يكن ثمة اختلاف في الأمر لأنه كان قد عهد إلى عمر ورأى المسلمون وجوب طاعته، ثم بويح عثمان بمقتضى قانون الشورى الذي سنه عمر . أما من يقول إن علياً لم يبايعه إلا أهل المدينة وأنه لم يؤخذ في ذلك رأي غيرهم من المسلمين في الحواضر الإسلامية، فيمكن الرد على ذلك بأن مذهب مالك برمته مبني على رأي أهل المدينة .

ومما هو جدير بالملاحظة أن أحداً من الخلفاء الراشدين لم يفكر في جعل الخلافة وراثية، فقد أبى عمر أن يعهد لابنه عبد الله، وأبى علي أن يعهد لابنه الحسن حين سأله بعض المسلمين وهو على فراش الموت فقال: (لا آمركم ولا أنهاكم أنتم أبص). كما يلاحظ أنه كان من السهل أن يحسن المسلمون اختيار من يليق لهذا المنصب الخطير من بين الشخصيات البارزة فيهم، إذ كانت محدودة العدد معروفة للخاص والعام .

وإذن لم يكن ثمة استبداد في طريقة تولية العهد التي قد تقي المسلمين شر التنافس والتناحر ولا غرو فقد لقيت طريقة أبي بكر ارتياحاً لدى جمهور المسلمين، بدليل مطالبتهم عمر بأن يعهد لأحدهم كما فعل أبو بكر من قبل . ولكن قتل عثمان دون أن يعهد لغيره عاد بالعرب إلى الطريقة الأولى التي كانت قريبة الشبه بطريقة انتخاب شيخ القبيلة العربية . وكان كل من الخلفاء الراشدين يخطب الناس بعد بيعته، فيوضح لهم السياسة التي عول على انتهاجها في إدارة شؤون دولته، فكانت هذه الخطبة بمثابة خطبة العرش في الوقت الحاضر .

٤ - الأمويون والخلافة :

وقد غير انتقال الخلافة إلى معاوية بن أبي سفيان نظام الشورى الذي كان أساس انتخاب الخلفاء الراشدين، وتحولت الخلافة إلى ملك آل إلى صاحبه بقوة السيف والسياسة والمكايد . على أنه وجد فريق من المسلمين يبرر هذه الحالة ويستند في ذلك إلى أحاديث رويت عن النبي ﷺ تحض الناس على طاعة الحاكم والخضوع لحكمه أياً كانت نزعتة وطريقة حكمه فقد أثر عنه أنه قال: «سليكم بعدي البر بيره ويليكم الفاجر بفجوره، فاسمعوا وأطيعوا في كل ما

وافق الحق، فإن أحسنوا فلکم ولهم، وإن أساءوا فلکم وعليهم». ولما ولي معاوية ابنه يزيد العهد ظهر نظام التوريث، وانتقلت الدولة من ذلك النظام الذي ساد عهد الخلفاء الراشدين إلى النظام الذي سار عليه الأمويون في حكم الدولة الإسلامية، أو بعبارة أخرى من نظام الخلافة الذي يعتمد على الشورى ويستند إلى الدين، إلى النظام الملكي الذي يقوم على أساس التوريث ويستند إلى السياسة أولاً وإلى الدين ثانياً. وبذلك أصبحت الخلافة الأموية أقرب إلى السياسة منها إلى الدين واستحالت بذلك إلى ملك على أنه ينبغي أن لا يعزب عن أذهاننا أثر البيعة في تطور نظام البيعة، إذ أنه لما كانت المدينة حاضرة الدولة العربية في عهد الخلفاء الراشدين، كانت السيادة والنفوذ للعصر العربي، وقام ذلك النظام الذي يتفق وطبيعة العرب كما تقدم. فلما أصبحت دمشق حاضرة الدولة العربية، تأثر العرب بالبيعة التي عاشوا فيها، وغدا نظام الخلافة أشبه بالنظام الملكي أو القيصري، ومن ثم زادت الصفة الزمنية في الخليفة، وكان معاوية متأثراً في ذلك بالنظام الذي كان سائداً في الدولتين البيزنطية والساسانية، وسار في تحقيق هذه السياسة بمتى المهارة، وأخذ لهذا الأمر الخطير أهته في شيء كثير من الحيلة، فأوحى إلى عماله على الأمصار أن يمهّدوا السبيل لأخذ البيعة لابنه يزيد.

وعلى هذا النظام سار العباسيون، فحرموا المسلمين هذا الحق الطبيعي وهو الشورى التي ألّفها العرب وجاء بها القرآن وأيدتها الأحاديث النبوية. وغلا الأمويون - والعباسيون من بعدهم - في ذلك حتى أصبحوا يولون عهدهم اثنين بل ثلاثة، وأصبح الخليفة الأموي يعين ولي عهده ويأخذ البيعة له من وجوه الناس وكبار القواد في حضرته على حين أصبحت هذه البيعة تؤخذ في الأقاليم بحضور الوالي نيابة عن الخليفة. وهذه الطريقة جمعت في نفسها - كما يقول سيد أمير علي^(١) - كلا من النظام الديمقراطي ونظام الحكم المطلق في آن واحد مع تجردها من مزايا كل منهما، إذ كانت البيعة تتم بأية طريقة، سواء أكان ذلك بالوعيد أم بالوعود الخلابية، وأصبح الانتخاب شريعياً على أي حال. على أن هذا النظام أدى إلى ظهور العداوة والبغضاء بين أفراد البيت الأموي وأوغر صدور بعضهم على بعض، فقام النزاع بينهم وتعدى ذلك إلى القواد والعمال، مما ساعد على سقوط الدولة الأموية.

ومع ذلك أبقى معاوية الثاني أن يعهد لولده أو بعض آل بيته، بل ترك الأمر شورى للناس ليختاروا من أحبوا، فقال: (فأنتم أولى بأمركم فاختاروا له من أحببتهم)، وقال أيضاً: (وما أنا بالمتقلد ولا بالمتحمل تبعاتكم، فشأنكم وأمركم)^(٢).

A Short Hist. of the Saracens. p. 185.

(١)

(٢) أبو المحاسن: النجوم الزاهرة ج ١ ص ١٦٤.

٥ - ألقاب الخليفة:

وكان أبو بكر يلقب بلقب خليفة رسول الله إذ كان يقوم مقام الرسول في حكم الدولة الإسلامية والمحافظة على الدين. وكان عمر يلقب بلقب خليفة خليفة رسول الله. روى البلاذري أن بلال مؤذن الرسول كان يقف بباب الرسول ويقول: السلام عليك يا رسول الله ورحمة الله وبركاته، حي على الصلاة حي على الفلاح؛ الصلاة يا رسول الله! فلما ولي أبو بكر كان المؤذن يقف ببابه ويقول: السلام عليك يا خليفة رسول الله ورحمة الله وبركاته، حي على الصلاة حي على الفلاح! الصلاة يا خليفة رسول الله! وفي خلافة عمر بن الخطاب كان المؤذن يردد هذه الكلمات مبتدئاً بقوله: السلام عليك يا خليفة رسول الله. . . الخ. ومنعاً لتكرار لفظ خليفة بالنسبة إلى من يتولى أمور المسلمين من الخلفاء بعد أبي بكر، أمر عمر أن يستبدل هذا اللفظ بعبارة أمير المؤمنين، وأن تزداد عبارة رحمك الله على الأذان^(١)، ويقول ابن خلدون (مقدمة ص ٢١٧ - ٢١٩): إن المؤذنين كانوا يختمون الأذان بعبارة (السلام عليك)، يعنون بذلك الخليفة أو أحد عماله. وظلت الحال على ذلك طوال عهد الأمويين وفي الصدر الأول من أيام العباسيين حتى تولى الخلفاء والولاة الصلاة بأنفسهم. على أن الخلفاء تخلفوا عنها في أواخر أيام العباسيين لوقوعهم تحت سلطان الأتراك، فعدل الخلفاء عن إقامة الصلاة بأنفسهم، وبطل استعمال هذه الكلمات، وحذا حذوهم الخلفاء الفاطميون الذين لم يقيموا الصلاة فلم تذكر هذه الكلمات إلا في أذان الفجر^(٢).

وقد أورد صاحب كتاب «محاسن الملوك»^(٣) عن هذا الاستعمال منذ أيام عمر ما نصه: قال المغيرة لعمر رضي الله عنهما: يا خليفة الله! فقال عمر: ذاك نبي الله داود، قال: يا خليفة رسول الله! قال: ذاك صاحبكم المفقود، قال: يا خليفة خليفة رسول الله! قال: ذاك أمر يطول. قال: يا عمر! قال: لا تبخس مقامي شرفه، أنتم المؤمنون وأنا أميركم، فقال المغيرة: يا أمير المؤمنين، وبذلك كان عمر أول من تلقب بهذا اللقب الذي كان يتمشى مع عهد الفتوح، لما في ذلك اللفظ من معنى السلطتين الحربية والإدارية.

أما لفظ إمام فإن الأصل فيه مستعار من إمامة الصلاة، ولذا ترى الشيعة يستعملون هذا اللفظ، لأنهم يعتقدون أن لأفراد البيت العلوي قوى إلهية مقدسة، وقد ورد لفظ إمام في القرآن بمعنى الزعيم أو الدليل أو الرئيس، قال تعالى: ﴿وجعلناهم أئمة يهدون بأمرنا وأوحينا إليهم

(١) ذكر المقرئ (حطط ح ٢ ص ٢١٧) أن عثمان هو الذي أمر بإضافة هذه العبارة.

(٢) الماوردي الأحكام السلطانية ص ٩٦ - ٩٩.

(٣) ورقة ٢٥ - ٢٧، مخطوط بدار الكتب المصرية، القاهرة، راجع كتاب التاج في أخلاق الملوك (طبعة أحمد زكي باشا) ص ٨٨ حاشية ٩ ص ٨٦ - ٨٨.

فعل الخيرات ﴿ [سورة الأنبياء ٢١ : ٢٣] ، وكان النبي يؤم الناس في الصلاة باعتباره زعيماً للمسلمين . ولما مرض مرضه الأخير ندب أبا بكر ليصلي بالناس . وكانت إمامة أبي بكر للمسلمين في الصلاة نيابة عن النبي من أهم الأدلة التي استند إليها السنيون في أحقية أبي بكر بالخلافة بعد النبي . وقد حرص الخلفاء على إمامة المسلمين في الصلاة لما تدل عليه من صفة الزعامة ، حتى أصبحت من أهم أعمال الولاة في الأمصار الإسلامية .

ب - الوزارة :

الوزير كلمة مشتقة من الوزر وهو الثقل ، لأن الوزير يحمل أعباء الدولة ، أو من الوزر وهو الملجأ والمعتمض ، بمعنى أنه يلجأ إليه ويرجع إلى رأيه وتدبيره (الفخري ص ١٣٧) . قال ابن خلدون في مقدمته (ص ٢٠٤) : (اعلم أن السلطان في نفسه ضعيف يحمل أمراً ثقيلاً ، فلا بد من الاستعانة بأبناء جنسه وإذا كان يستعين بهم في ضرورة معاشه وسائر مهنته ، فما ظنك بسياسة الرعية ومن استرعاه من خلقه وعباده؟ وقد طلب موسى من الله سبحانه وتعالى أن يمدّه برجل من أهله يستعين به على القيام بأعباء الحكم فقال: ﴿ واجعل لي وزيراً من أهلي هارون أخي أشد به أزرى وأشركه في أمري ﴾ [سورة طه ٢٠ : ٢٩ - ٣١] .

والوزارة ليست من مستحدثات الإسلام ، بل هي أقدم عهداً من ذلك ؛ فقد عرفها الفرس وبنو إسرائيل وغيرهما من الأمم .

أما إذا أريد بالوزارة استعانة السلطان أو الأمير بمن يشد أزره أو يعاونه في الحكم ، فهي تتصل بصدر الإسلام ، لأن الرسول الكريم كان يشاور أصحابه في الأمور العامة والخاصة ويخص أبا بكر ببعض الأمور ، حتى أن العرب الذين اختلطوا بالفرس والروم قبل الإسلام وعرفوا هذا الاسم عنهم يسمون أبا بكر وزير النبي .

كذلك كان حال عمر مع أبي بكر ، فقد كان يشرف على القضاء ويقوم بتوزيع الزكاة . وكذلك كان شأن عثمان وعلي مع عمر فإنه كان يستعين بهما ويستنير بأرائهما ويعهد إليهما في القيام بكثير من أمور الدولة والنظر في أحوال الرعية .

وكان علي يقوم بالقضاء بين الناس ويكتابة الرسائل وفداء أسرى المسلمين .

وكان هؤلاء الأعوان يعملون عمل الوزراء ، وإن كان اسم الوزير لم يطلق عليهم ، لأنه لم يكن معروفاً عند العرب في ذلك العصر ، لبساطة الإسلام وبعده عن أهبة الملك^(١) . وكان الخليفة يستعين في إدارة شؤون الدولة بمجلس من الشيوخ يتألف من كبار الصحابة وأعيان

(١) مقدمة ابن خلدون ص ٢٠٦ .

المدينة وتسيوخ القبائل؛ وكان لا يقطع أمراً دونهم. لذلك كان نظام الحكم في ذلك العصر أقرب إلى النظام الجمهوري.

ولما انتقلت الخلافة إلى بني أمية واستحالت إلى ملك وراثي اختار الخلفاء بعض ذوي الرأي ليستعينوا بأرائهم. فكان هؤلاء يقومون بعمل الوزراء وإن لم يلقبوا بلقب الوزير. ومع ذلك فإننا نجد زياد بن أبيه يلقب بلقب الوزير في عهد معاوية بن أبي سفيان، وروح بن زنباع الجذامي في عهد عبد الملك.

ج - الكتابة:

ومن أكبر أعوان الخليفة (الكاتب)، وكان عمر بن الخطاب، وعثمان بن عفان، وعلي بن أبي طالب، وزيد بن ثابت، ومعاوية بن أبي سفيان، والمغيرة بن شعبة، وسعيد بن العاص يكتبون القرآن ويحررون الكتب التي كان الرسول يرسلها إلى الملوك والأمراء^(١).

ولما تولى أبو بكر الخلافة اتخذ عثمان بن عفان كاتباً له. واتخذ عمر زيد بن ثابت وعبد الله بن الأرقم؛ واتخذ عثمان مروان بن الحكم. وروى الجهشياري (ص ٢٣) أن علياً كرم الله وجهه قال لكاتبه عبد الله بن رافع: (يا عبد الله! ألق دواتك^(٢))، وأطل شبة^(٣) قلمك، وفرج بين السطور، وقرمط^(٤) بين الحروف).

ولما انتقلت الخلافة إلى بني أمية تعدد الكتاب لتعدد مصالح الدولة، وأصبح الكتاب خمسة: كاتب الرسائل وكاتب الخراج وكاتب الجند وكاتب الشرطة وكاتب القاضي. وكان كاتب الرسائل أهم هؤلاء الكتاب في الرتبة، وكان الخلفاء لا يولون هذا المنصب إلا أقرباءهم وخاصتهم، وظلوا على ذلك إلى أيام العباسيين^(٥).

ومن الكتاب الذين ذاع صيتهم زياد بن أبيه كاتب أبي موسى الأشعري، وسالم كاتب هشام بن عبد الملك، وعبد الحميد الكاتب كاتب مروان بن محمد.

د - الحجاب:

كان الخلفاء الراشدون لا يمنعون أحداً من الدخول عليهم بل كانوا يخاطبون الناس على اختلافهم بلا حجاب. فلما انتقلت الخلافة إلى بني أمية، اتخذ معاوية ومن جاء بعده من الخلفاء الحجاب بعد حادثة الخوارج مع علي ومعاوية وعمرو بن العاص، وذلك خوفاً على أنفسهم من شر الناس، وتلافياً لآزدهامهم على أبوابهم. وشغلهم عن النظر في مهام الدولة، وفي

(١) الجهشياري: كتاب الوزراء والكتاب ص ١٢ - ١٤.

(٢) القرمطة: الدقة في الكتابة والتقريب بين الحروف.

(٣) الشباء (بفتح الشين) برية القلم.

(٤) اجعل لها ليقة وهي خرقة توضع في المداد.

(٥) مقدمة ابن خلدون ص ٢٠٥ - ٢٠٦.

ذلك يقول ابن خلدون :

(وأما مدافعة ذوي الحاجات عن أبوابهم فكان محظوراً بالشرعية . فلم يفعلوه . فلما انقلبت الخلافة إلى ملك وجاءت رسوم السلطان وألقابه . كان أول شيء بدىء به في الدولة شأن الباب وسده دون الجمهور بما كانوا يخشون على أنفسهم من اغتيال الخوارج وغيرهم ، كما وقع لعمر وعلي ومعاوية وعمر بن العاص وغيرهم ، مع ما في فتحه من ازدحام الناس عليهم وشغلهم بهم عن المهمات ، فاتخذوا من يقوم بذلك وسموه الحاجب)^(١) .

والحاجب موظف كبير يشبه كبير الأمناء في أيامنا هذه ، وكان يشغل منصباً سامياً في البلاط ، ومهنته إدخال الناس على الخليفة مراعيًا في ذلك مقامهم وأهمية أعمالهم . ولكنهم كانوا يبيحون الدخول لثلاثة في أي وقت شاءوا ، فقد قال عبد الملك بن مروان لما ولي حاجبه : (لقد وليتك حجابة بابي إلا عن ثلاثة : المؤذن للصلاة فإنه داعي الله ، وصاحب البريد فأمر ما جاء به ، وأصحاب الطعام لثلاثا يفسد) .

كذلك أوصى عبد الملك أخاه عبد العزيز الذي ولي مصر من قبله (٦٥ - ٨٦ هـ) فقال : (أبسط بشرك ، وأثر الرفق في الأمور فإنه أبلغ بك . وانظر حاجبك فليكن من خير أهلك ، فإنه وجهك ولسانك ، ولا يقفن أحديباك إلا أعلمك مكانه لتكون أنت الذي تأذن له أو ترده)^(١) .

٢ - النظام الإداري

ظل النظام الإداري للحكومة الإسلامية في الجملة على ما كان عليه في بلاد الفرس والروم . فقد وجد العرب أن هذه الأمم التي بنوا حضارتهم على أنقاضها ذات تاريخ مجيد عريق في الحضارة والمدنية والنظم السياسية . فلم يكن بد إذن من قبول هذا النظام وإبقائه على ما كان عليه من قبل ، ثم إحداث ما يتطلبه الإصلاح من التغيير الذي يتفق وعقائدهم الدينية ويتمشى مع مصلحة الشعوب التي دانت للمسلمين .

وكان النظام الإداري في صدر الإسلام وفي عهد بني أمية نظاماً أولياً ، فلم يتبع نظام توزيع الأعمال على الإدارات المختلفة واختصاص كل إدارة بأعمال معينة كما فعل العباسيون من بعد .

ولما ولي أبو بكر الخلافة أقر عمال الرسول على أعمالهم وقال له أبو عبيدة : أنا أكفيك المال ، وقال عمر : وأنا أكفيك القضاء . وكان أبو بكر يستشير أهل الرأي والفقهاء من أمثال عمر

(١) الفخري في الآداب السلطانية ص ١١٥ .

وعثمان وعلي وعبد الرحمن بن عوف ومعاذ بن جبل وزيد بن ثابت .
وقد بقي النظام الإداري في الولايات الإسلامية وسار عليه الولاة دون أن يدخل عليه تغيير يستحق الذكر . فكان بمصر مثلاً المدير أو المحافظ، والمأمور، أو نائب المدير، والخولي أو المفتش الزراعي، وهم لا يختلفون حتى اليوم من حيث اختصاصاتهم عما كانوا عليه في عهد الرومان، اللهم إلا في الألفاظ الرومانية التي كانت تطلق على من كانوا يشغلون هذه المناصب قبل الفتح الإسلامي .

أ - الدواوين:

كان المسلمون يحاربون ابتغاء مرضاة الله لا يريدون على ذلك مالا ولا جزاء إلا من عند الله . وقد بذل بعضهم كثيراً من ماله في وجوه البر والإحسان . ولم يفرض لهم النبي ولا أبو بكر عطاءً مقرراً، ولكن جرت العادة أنهم إذا غزوا بلداً من البلاد أخذوا نصيبهم من الغنائم بحسب ما قررتة الشريعة . وإذا ورد إلى المدينة شيء قسمه النبي عليهم في المسجد، وجرى الأمر على ذلك حتى كانت سنة ١٥ هـ . ولما توالى الفتح الإسلامية وأثرت الدولة العربية بما ملكته من كنوز الفرس، رأى عمر توزيع هذه الأموال على المسلمين مراعيًا في ذلك مراتبهم ومبلغ استحقاقهم، ولكنه لم يعرف كيف يؤدي هذا العمل على أتم الوجوه، فأشار عليه أحد مرآزيه الفرس بإدخال نظام الدواوين الذي سار عليه الفرس لضبط دخل الدولة وخراجها .

والديوان كلمة فارسية معناها سجل أو دفتر^(١)، وأطلق اسم الديوان من باب المجاز على المكان الذي يحفظ فيه الديوان . يقول الماوردي^(٢): (والديوان موضوع لحفظ ما يتعلق بحقوق السلطنة من الأعمال والأموال ومن يقوم بها من الجيوش والعمال) . ويقول الجهشيارى^(٣) عن سبب تدوين عمر الدواوين: (كان عمر أول من دَوَّن الدواوين من العرب في الإسلام، وكان السبب في ذلك أن أبا هريرة قدم عليه من البحرين ومعه مال، فلقي عمر فقال له عمر: ماذا جئت به؟ قال: خمسمائة ألف درهم، فقال عمر: أندري ما تقول؟ قال: نعم مائة ألف درهم ومائة ألف درهم ومائة ألف درهم، ومائة ألف درهم، ومائة ألف درهم، فقال عمر: أطيب هو؟ (يريد أحلال هو؟) قال: لا أدري، فصعد عمر المنبر فحمد الله وأثنى عليه، ثم قال: أيها الناس! قد جاءنا مال كثير، فإن شئتم كلناه كيلاً، وإن شئتم أن نعده عدداً، فقام إليه رجل فقال: يا أمير

(١) ذكر ابن خلدون (مقدمة ص ٢١١) أن أصل هذه التسمية أن كسرى نظر يوماً إلى كتاب ديوانه وهم يجلسون على أنفسهم كأنهم يحادثون فقال: (ديوانه) أي مجانيين بلغة الفرس، فسمى موضعهم بذلك، وحذفت الهاء لكثرة الاستعمال تخفيفاً

فقيل ديوان، ثم نقل هذا الاسم إلى كتاب هذه الأعمال المتضمن للقوانين والحسابات .

(٢) الأحكام السلطانية ص ١٩١ .

(٣) الوزراء والكتاب ص ١٦ - ١٧ .

المؤمنين! قد رأيت هؤلاء الأعاجم يدونون ديواناً لهم قال: دونوا الدواوين.
وكان بالمدينة بعض مرازمة الفرس. فلما رأى حيرة عمر قال له: يا أمير المؤمنين! إن
للأكاسرة شيئاً يسمونه ديواناً جميع دخلهم وخرجهم مضبوط فيه لا يشذ منه شيء. وأهل العطاء
مرتبون فيه مراتب لا يتطرق عليها خلل، فتنبه عمر وقال: صفه لي، فوصفه المرزبان، فدون
الدواوين وفرض العطاء^(١).

وقد قيل إن عمر استشار المسلمين في تدوين الديوان فقال علي بن أبي طالب: (تقسم
كل سنة ما اجتمع إليك من مال ولا تمسك منه شيئاً)، وقال عثمان بن عفان: (أرى مالاً كثيراً
يسع الناس، وإن لم يحصوا، حتى يعرف من أخذ ممن لم يأخذ خشيت أن ينتشر الأمر)، فقال
له الوليد بن هشام بن المغيرة: (وقد جئت الشام فرأيت ملوكها قد دونوا ديواناً وجندوا جنداً:
فدون ديواناً وجنداً جنداً)، فأخذ بقوله، فدعا عقيل بن أبي طالب ومخرمة بن نوفل وجبير بن
مطعم، وكانوا من نساب قريش، فقال لهم: (اكتبوا الناس على منازلهم). فبدعوا بني هاشم،
ثم أتبعوهم أبا بكر وقومه، ثم عمر وقومه على الخلافة. فلما نظر إليه عمر قال: وددت والله أنه
هكذا، ولكن ابدعوا بقرابة النبي ﷺ الأقرب فالأقرب، حتى تضعوا عمر حيث وضعه الله^(٢).

عامل عمر المسلمين وأهل الذمة على سواء معاملة قوامها العدالة المطلقة. يدل على
صحة هذا القول ما حكى عن عمر حين عاب عليه قومه تأخير تدوين أنصبتهم في بيت المال
وقالوا له: (أنت خليفة رسول الله ﷺ وخليفة أبي بكر، خليفة رسول الله ﷺ، فلو جعلت نفسك
حيث جعلك هؤلاء القوم الذين كتبوا، قال: يخ بخ بني عدي! أردتم الأكل على ظهري، وإني
أهب حسناتي لكم. لا والله حتى تأتيكم الدعوة وأن يطبق عليكم الدفتر (يعني ولو أن تكتبوا آخر
الناس). إن لي صاحبين (يعني النبي وأبا بكر) سلكا طريقاً، فإن أنا خالفتهما خولف بي. والله
ما أدركنا الفضل في الدنيا، وما نرجو الثواب على عملنا إلا بمحمد ﷺ. فهو شرفنا وقومه
أشرف، ثم الأقرب فالأقرب. والله لئن جاءت الأعاجم بعمل جئنا بغير عمل، لهم أولى بمحمد
منا يوم القيامة، فإن من قصر به عمله لم يسرع به نسبه. ابدعوا بقرابة النبي ﷺ: الأقرب
فالأقرب حتى تضعوا عمر حيث وضعه الله تعالى^(٣)).

ولما عزم عمر على تدوين الديوان في المحرم سنة ٢٠ هـ، (بدأ بني هاشم في الدعوة،
ثم الأقرب فالأقرب برسول الله ﷺ، فكان القوم إذا استووا في القرابة قدم أهل السابقة، ثم
انتهوا إلى الأنصار فقالوا: بمن نبداً؟ فقال: ابدعوا برهط سعد بن معاذ الأشهلي من الأوس ثم

(١) الفخري ص ٧٩ - ٨٠.

(٢) البلاذري، فتوح البلدان ص ٣٥٣ - ٣٥٤.

(٣) البلاذري: فتوح البلدان ص ٤٥٤ - ٤٥٥.

الأقرب فالأقرب لسعد وفرض عمر لأهل الديوان، ففضل أهل السوابق والمشاهد في الفرائض . وكان أبو بكر قد سوى بين الناس في القسم . فقيل لعمر في ذلك فقال: لا أجعل من قاتل رسول الله ﷺ كمن قاتل معه . فبدأ بمن شهد بدرأ من المهاجرين والأنصار، وفرض لكل رجل منهم خمسة آلاف درهم في كل سنة حليفهم ومولاهم بالسواء، وفرض لمن كان له إسلام كإسلام أهل بدر، ومن مهاجرة الحبشة ممن شهد أحداً أربعة آلاف درهم لكل رجل، وفرض لأبناء البدرين ألفين ألفين إلا حسناً وحسيناً، فإنه ألحقهما بفريضة أبيهما لقرابتهما برسول الله ﷺ، وفرض لكل واحد منهما خمسة آلاف، وفرض للعباس بن عبد المطلب خمسة آلاف لقرابته برسول الله ﷺ، وقال بعضهم: فرض له سبعة آلاف درهم، وقال سائرهم: لم يفضل أحداً على أهل بدر إلا أزواج النبي ﷺ فإنه فرض لهن اثني عشر ألفاً، وألحق بهن جويزية بنت الحارث وصفية بنت حيي بن أخطب . وفرض لمن هاجر قبل الفتح لكل رجل منهم ثلاثة آلاف درهم، وفرض لمسلمة الفتح لكل رجل منهم ألفين . . وفرض لأسامة بن زيد أربعة آلاف . . ثم فرض للناس على منازلهم وقراءتهم القرآن وجهادهم، ثم جعل من بقي من الناس باباً واحداً، فألحق من جاءه من المسلمين بالمدينة في خمسة وعشرين ديناراً لكل رجل، وفرض لأخرين معهم، وفرض لأهل اليمن وقيس بالشام والعراق لكل رجل ما بين ألفين إلى ألف إلى تسعمائة إلى خمسمائة إلى ثلثمائة . ولم ينقص أحداً من ثلثمائة . وقال: لئن كثر المال لأفرضن لكل رجل أربعة آلاف درهم: ألفاً لسفره، وألفاً لسلاحه، وألفاً يخلفه لأهله، وألفاً لفرسه ونعله . وفرض لنساء مهاجرات، فرض لصفية بنت عبد المطلب ستة آلاف درهم، ولأسماء بنت عميس ألف درهم، ولأم كلثوم بنت عقبة ألف درهم، ولأم عبد الله بن مسعود ألف درهم^(١).

على أن بعض المسلمين رأى أن تدوين الدواوين يجعل العرب يهملون التجارة التي كانوا يعتبرونها من أشرف المهن، فقال أبو سفيان بن حرب لعمر: أديوان مثل ديوان بني الأصفر؟ إنك إن فرضت للناس اتكلوا على الديوان وتركوا التجارة . فقال عمر: لا بد من هذا، فقد كثر فيء المسلمين .

استخدم عمر الكتاب في الدواوين، فرتبوا الناس طبقات كما تقدم، مبتدئين بالعباس عم النبي، ثم بني هاشم، ثم بمن بعدهم . وجرى الحال على ذلك مدة خلافته وخلافة عثمان الذي أدخل في أيامه تعديلاً يستحق الذكر (الفخري ص ٧٩ - ٨٠) . وأنشأ عمر ديوان الجند لتدوين أسماء الجند وما يخص كلأ منهم من العطاء، وديوان

(١) الطبري ج ٤ ص ١٦٢ - ١٦٣ .

الخراج أو الجباية لتدوين ما يرد إلى بيت المال وما يفرض لكل مسلم من العطاء، وانحصرت الأعمال الإدارية في عهد بني أمية في أربعة دواوين أو إدارات رئيسية هي:

- ١ - ديوان الخراج.
- ٢ - ديوان الرسائل ويشرف صاحبه على الولايات والرسائل التي ترد من الولاة.
- ٣ - ديوان المستغلات أو الإيرادات المتنوعة.
- ٤ - ديوان الخاتم وقد أنشأه معاوية بن أبي سفيان، وكان أكبر دواوين الدولة. ويقوم موظفوه بنسخ أوامر الخليفة وإيداعها هذا الديوان بعد أن تحزم بخطيب وتختتم بالشمع ثم تختتم بخاتم صاحب هذا الديوان، كما هو الحال اليوم في قلم «الأرشف» أو السجلات.

ويرجع السبب في إنشاء هذا الديوان إلى أن معاوية أحال رجلاً على زياد بن أبيه عامله على بلاد العراق بمائة ألف درهم، فمضى ذلك الرجل وقرأ الكتاب - وكانت توقيعاتهم تصدر غير مختومة - وجعل المائة مائتين. فلما رفع زياد حسابه إلى معاوية أنكر هذا العدد وقال: (ما أحلته إلا بمائة ألف)، ثم استعاد المائة ألف من الرجل ووضع ديوان الخاتم، فصارت التوقيعات تصدر مختومة لا يعلم أحد ما تشتمل عليه ولا هو يستطيع أن يغيرها في شيء (الفخري ص ١٠٢).

على أن ختم الرسائل والصكوك كان قبل ذلك. فقد روي أن النبي ﷺ لما أراد أن يكتب إلى هرقل امبراطور الروم، قيل له إن العجم لا يقبلون كتاباً إلا إذا كان مختوماً، فاتخذ الرسول خاتماً من فضة ونقش فيه «محمد رسول الله»، ثم ختم به أبو بكر وعمر وعثمان إلى أن سقط من يد عثمان في بئر أريس، فصنع آخر على مثاله.

وكان ديوان الخاتم يعد من الدواوين الكبرى منذ خلافة معاوية إلى أواسط عهد الدولة العباسية، ثم ألغى لتحويل الأعمال إلى الأمراء والوزراء والسلاطين وغيرهم.

وكان بجانب هذه الدواوين الأربعة مصالح أخرى أقل أهمية من هذه: منها ما هو خاص بصرف نفقات الشرطة وما هو خاص بنفقات الجند.

وكان ديوان الخراج (المالية) يكتب بالفارسية والرومية إلى عهد عبد الملك بن مروان فتقل، عبد الملك ديوان فارس والشام إلى العربية ونقل ابنه الوليد ديوان مصر إلى العربية.

ويقول سيد أمير علي: إن النظام الإداري والسياسي للولايات الإسلامية في عهد الدولة الأموية لم يكن من عمل معاوية؛ بل إن عبد الملك هو الذي وضع هذا النظام فقد صيغ الإدارة والمالية بالصبغة العربية، وبتحويله الدواوين إلى العربية تقلص نفوذ أهل الذمة والمسلمين من غير العرب بعد أن انتقلت مناصب هؤلاء إلى أيدي المسلمين من العرب وقام الحجاج بن يوسف بتنفيذ سياسة عبد الملك.

ولما فتح المسلمون بلاد الفرس والروم واتسع ملكهم وعظمت دولتهم، اقتدوا بالأكاسرة والقيصرية، فاتخذوا الطراز عن الروم. لكنهم لم يستحسنوا اتخاذ الصور لتحريمها في الإسلام، بل استعاضوا عنها بكتابة أسمائهم وعبارات أخرى تجري مجرى الفأل والدعاء. وظلوا على ذلك إلى أيام عبد الملك، فنقله إلى العربية وبدأ بالقراطيس (ورق البردي)، وكانت تنسج بمصر وتنقش عليها عبارات مسيحية. وقد أمر عبد الملك بترجمة هذه العبارات إلى العربية. ولما عرف معناها قال: ما أغلظ هذا في أمر الدين والإسلام، وكتب إلى أخيه عبد العزيز بن مروان عامله على مصر، بإبطال هذا الطراز واستبدال تلك العبارات بإحدى الشهادتين (لا إله إلا الله)، ففعل. وظل هذا الطراز في سائر بلاد الدولة الإسلامية ولم يغير من جوهره شيء. كما كتب عبد الملك إلى عماله بإبطال القراطيس المطرزة بطراز الروم وإنزال العقاب بمن يخالف ذلك.

وقد بنى الخلفاء في قصورهم دواراً لنسيج أثوابهم، فكان يشرف عليها «صاحب الطراز»؛ فينظر في أمور الصياغ والحاكة، ويجري عليهم الأرزاق ويتفقد أعمالهم. وقد بلغت هذه الدور أوج عظمتها في عهد الدولتين الأموية والعباسية.

ولما حملت هذه القراطيس إلى بلاد الروم وعلم بها الامبراطور أنكرا ما فيها، واستشاط غيظاً، فكتب إلى عبد الملك: إن عمل القراطيس بمصر وسائر ما يطرز هناك للروم ولم يزل يطرز بطرازهم. فإن كان ما تقدمك من الخلفاء قد أصاب فقد أخطأت، وإن كنت قد أصبت فقد أخطأوا، فاختر إحدى الحاليتين وبعث إليه بهدية يسترضيه بها للرجوع إلى الطراز، فرد عبد الملك هديته وأخبر الرسول بأنه لا رد عنده، فأعاد إليها أضعافها وطلب الجواب. فلما لم يرد عليه غضب الامبراطور وبعث يهدده بنقش سب النبي على النقود، لذلك عول عبد الملك على ضرب العملة الإسلامية.

وكان إصلاح العملة من أهم الأعمال التي قام بها عبد الملك، وهي تدل على حسن سياسته وبعد نظره، إذ لم يكن في العربية عملة مقررّة إلى ذلك الحين. وكان لكل ولاية دار ضرب خاصة بها تضرب بها العملة. على أنها لم تف بالغرض المطلوب لعدم ضبط معيار هذه النقود وظهور تزيفها^(١). وقد بنى عبد الملك داراً للضرب، وأمر بسحب العملة في جميع أنحاء الدولة وضرب بدلها عملة جديدة من الذهب والفضة. وكان يعاقب كل من يزيّف العملة عقاباً صارماً.

وحذا الوليد حذو أبيه عبر الملك، فحول ديوان الخراج في مصر إلى العربية بعد أن كان

باليونانية التي كانت اللغة الرسمية في هذه البلاد إلى عهد الوليد بن عبد الملك (شوال ٨٦ - جمادى الآخرة سنة ٩٦ هـ). يؤيد ذلك أوراق البردى العربية ذات الصيغة الرسمية يرجع تاريخها إلى عهد الوليد، والتي دونت باليونانية والعربية معاً.

ولنأت بوصف بعض الوثائق نقلاً عن كتاب أوراق البردى العربية بدار الكتب المصرية للدكتور أدولف جروهمان^(١)، ففي صفحة ٢١ نجد الطراز رقم ٥ المؤرخ (٩٠ - ٩٦ هـ). وهو عبارة عن كتاب من أهل كورة أشقوة (كوم أشقوة) إلى الأمير قرة بن شريك صاحب الخراج والصلاة في مصر.

ونجد في صفحة ٢٥ الطراز رقم ٩٥، وهو بمثابة مرسوم صادر من عبد الله بن عبد الملك بن مروان صاحب الخراج والصلاة في مصر (٨٦ - ٩٠ هـ)، وفيه بعد البسملة وعبارات التوحيد وذكر أمير المؤمنين الوليد (بن عبد الملك): هذا مما أمر به الأمير عبد الله بن عبد الملك في سنة ست وثمانين. وتدل هذه الوثيقة على أن اللغتين اليونانية والعربية كانتا مستعملتين في دواوين الحكومة: الأولى على أنها اللغة الرسمية التي كانت تدون بها الأعمال في تلك الدواوين، والثانية لأنها لغة الحاكم العربي، وذلك لصدور هذه الوثيقة عن رجل له صفة رسمية، وهو والي مصر، وكذلك نجد في صفحة ٦٧ الطراز رقم ٦٧، وهو شبيه بهذا تماماً، غير أنه مؤرخ بسنة ٨٩ هـ.

وكذلك كانت الحال في الوثائق التي صدرت عن والي الذي حل محله في ولاية الصلابة والخراج في مصر وهو قرة بن شريك، فإنها بمثل هاتين الصيغتين وفي نفس هذه المسائل الرسمية^(٢). أضف إلى ذلك الطراز رقم ٦٨ وفيه نجد ثبوتاً دونت فيه عدة أسماء أمام كل منها مقدار ما دفع. ولهذه الوثيقة أهمية كبيرة لتعلقها بمسألة الخراج مباشرة.

وقد يلاحظ في بعض أوراق البردى كتابات باللغة القبطية إلى جانب اللغتين اليونانية والعربية، وربما دعا ذلك إلى الاعتقاد بأن اللغة القبطية كانت لغة رسمية، ولكننا نستطيع أن ندفع هذا الاعتقاد بما نلاحظه على هذه الكتابات القبطية من أنها قد دونت في آخر الوثيقة^(٣) أو في ظهرها مما يدل على أن هذه اللغة كانت في الدرجة الثالثة من الأهمية^(٤)، ومن أن هذه

(١) انظر ترجمتنا العربية لهذا الكتاب.

(٢) انظر الطراز رقم ٢٨، ٢٩، ٦٠، ٦٥، ٦٩، ٢٨، ٣٠، ٣١، ٣٢، ٣٤.

(٣) يقول جروهمان في إحدى هذه الأوراق: (. . . وغرض الفراغ الذي بين السطر الأخير من الطراز والسطر الأول من الصك القبطي ٥ سم. . . (ص ٦٣) ويقول في وصف الطراز رقم ٦ المؤرخ ٨٦-٩٦ هـ)، وفي أسفل الطراز فراغ عرضه ١ و ٥ سم، وفي أسفله نص قبطي، وكذلك رقم ٣ ص ٤٤ يوجد بين النص القبطي ومن الطراز ٥ و ٦ سم.

(٤) كما في الطراز رقم ٦٦ ص ٢٣، فإن به سطرين من متن قبطي كتبا في ظهر الطراز، وكذلك بالطراز رقم ٤ ص ٤٦ أربعة أسطر قبطية في ظهر الأصل.

الكتابات كلها قد دوت بحبر مخالف لحبر النص الأصلي للوثيقة^(١). كما نلاحظ أن هذه الكتابات القبطية يختلف موضوعها عن موضوع النص الأصلي اليوناني العربي، فموضوعها في الغالب من نوع واحد هو الصكوك كما وجد في الوثائق صكوك باليونانية^(٢). يضاف إلى ذلك كله أنه لم يعثر حتى الآن على وثيقة رسمية كتبت بالقبطية في العهد العربي. ومما يدل على أن كتابة هذه الوثائق اليونانية والعربية كانت عامة لسكان مصر يخاطب بها اليونان والقبط وغيرهم، ما ورد بصفحة ٥٤ عن الطراز رقم ٣٠، حيث نجد ثبناً على عمود ممتد ١١ سطرًا يحتوي على أسماء من القبط. . ويرجع خطه اليوناني المنمق إلى القرن الثاني للهجرة (الثامن الميلادي).

ب - الإمارة على البلدان:

كانت حكومة القبيلة عند العرب في العصر الجاهلي ديمقراطية، وكان شيخها يجمع رؤساء العشائر للتشاور والفصل في الأمور. ولم يكن للقبيلة قانون تسيير على وفقه، بل كانت تحكم بما جرى عليه العرف الذي قام عندهم مقام القانون. فلما ظهر الإسلام أحل الوحدة الدينية محل الوحدة القومية، وأصبح المسلمون متساوين جميعاً. وليس أدل على تلك الديمقراطية من قوله تعالى: ﴿يا أيها الناس إنا خلقناكم من ذكر وأنثى وجعلناكم شعوباً وقبائل لتعارفوا إن أكرمكم عند الله أتقاكم﴾ [سورة الحجرات ٤٩ : ١٣].

ولم تكن حكومة الرسول حكومة دينية فحسب، بل كانت حكومة سياسية أيضاً. فقد كان يقود الجيوش ويفصل في الخصومات ويجبي الأموال. ومن ثم جمع في يده السلطتين الدينية والسياسية معاً. على أن السلطة السياسية جاءت عرضاً، لأن الغرض الأول الذي بعث الرسول من أجله إنما كان نشر الدعوة إلى الإسلام.

ولما هاجر الرسول إلى المدينة وضع نظام الدولة الإسلامية على ما تقدم، وكان ينيب عمالاً على القبائل وعلى المدن. وكان على كل مدينة كبيرة أو قبيلة في الحجاز واليمن عامل من قبله، يقوم بإمامة المسلمين في الصلاة وجمع الزكاة.

ومن ثم لم يكن لهؤلاء العمال صفة سياسية. وقد فرض الرسول لعتاب بن أسيد الذي ولاه مكة درهماً كل يوم؛ فكان هذا الراتب أول ما وضع من الرواتب للعمال. أما كبار الصحابة

(١) نظر وصف جروهمان للطراز رقم ٦، فإن أصله مكتوب بحبر بني مائل للسواد على حين كتبت السطور القبطية الملحقة به بحبر أسود. وكذلك الحال في الطراز رقم ٦١ ص ١٣ ثم في الطراز رقم ٦٦ ص ٢٣. وعلى العكس من ذلك الطراز رقم ٣ ص ٤٤ فإن لون الحبر في نصه الأصلي أسود ولونه في النص القبطي بني.

(٢) انظر الطراز رقم ٣١، ٤٨، ٥٠ ص ١٦، ١٧، ١٨ على الترتيب.

فكانوا يعطون نصيبهم من الغنائم وغيرها .
ولما ولي أبو بكر الخلافة أقر عمال الرسول على أعمالهم . وقسمت بلاد العرب إلى عدة ولايات هي : مكة، والمدينة، والطائف، وصنعاء، وحضرموت، ونحولان، وزبيد، ورمع^(١)، والجنادل، ونجران، وجرش، والبحرين .

ولما اتسعت الدولة العربية في عهد عمر، قسم البلاد أقساماً إدارية كبيرة ليسهل حكمها والإشراف على موارد ثروتها: وهي ولاية الأهواز والبحرين، وولاية سجستان ومكران وكرمان، وولاية طبرستان، وولاية خراسان، وجعل بلاد فارس ثلاث ولايات: بلاد العراق وقد قسمها قسمين أحدهما حاضرتة الكوفة والآخر حاضرتة البصرة . وقسم بلاد الشام قسمين: أحدهما قاعدته حمص والثاني دمشق، وجعل فلسطين قسماً قائماً بذاته . وقسم إفريقيا إلى ثلاث ولايات: مصر العليا ومصر السفلى وغربي مصر وصحراء ليبيا .

وقد عين عمر على هذه الولايات عمالاً أو ولاة يستمدون سلطتهم من الخليفة الذي كان يجمع في يده السلطتين التنفيذية والقضائية . وكان أمراء الأقاليم يسمون عمالاً . ومعنى عامل يفيد أن صاحبه ليس مطلق السلطة . وقد استعملت كلمة والي فيما بعد، وهذا يشعر بأن العامل قد أصبح له النفوذ والسلطان كما كانت الحال مع الحجاج بن يوسف الثقفي الذي ولي بلاد العراق من قبل عبد الملك بن مروان وابنه الوليد من بعده . كذلك أطلقت عليه كلمة أمير، وأن تطور هذا اللفظ على هذا النحو يدل على السلطة الاستبدادية التي كان يتمتع بها الولاة .

كما أصبحت كلمة عامل في عهد بني أمية تطلق على رئيس الناحية الإدارية وكان حكام الولايات يلقبون بلقب أمير، ذلك اللقب الذي يطلق على أمراء البيت المالک . ولم تكن ثمة صلة بين لقب أمير ولقب عامل ولقب أمير الأمراء الذي أدخله الخلفاء العباسيون في سنة ٣٢٤ هـ، وتلقب به قائد القواد مؤنس الخادم الذي لم يعتبر نفسه أميراً قط . ثم جاء كافور الإخشيد فرضي بأن يلقب بلقب أستاذ .

وكان في كل إقليم عامل (أو وال أو أمير) يقوم بإمامة الناس في الصلاة والفصل في النزاع وقيادة الجند وجمع المال وما إلى ذلك . وكان عامل الخراج أهم هؤلاء العمال، وكان يعمل مع الوالي جنباً إلى جنب، هذا يدير دفة السياسة وذاك يتولى شؤون الدولة المالية . وكان بمثابة الرقيب على أعمال الوالي مما أدى إلى تنازع السلطة وقيام المنافسة بينهما، الأمر الذي يعطل قصر عهد الولاة وعمال الخراج، وكان عامل الخراج يعين من قبل الخليفة مباشرة، ولكن الأمير كان يتمتع بالسلطة المطلقة .

(١) بكسر أوله وفتح ثانيه وعين مهملة موضع باليمن، وقيل هو جبل .

وقد ذكر الطبري أسماء ولاية الأقاليم الإسلامية في عهد عمر (ج ٥ ص ٤٢ - ٤٣) ثم عهد عثمان (ج ٥ ص ١٤٨) الذي اتسعت رقعة الدولة في عهده كما يتبين ذلك من الثبت الآتي .

الولايات	العمال في عهد عمر	العمال في عهد عثمان
مكة	نافع بن الحارث الخزاعي	عبد الله الحضرمي
الطائف	سفيان بن عبد الله الثقفي	القاسم بن ربيعة الثقفي
صنعاء	يعلى بن منبه حليف بني نوفل	يعلى بن منبه
البصرة	أبوموسى الأشعري	عبد الله بن عامر
الكوفة	المغيرة بن شعبة	سعيد بن العاص
مصر	عمرو بن العاص	عبد الله بن سعد بن أبي سرح
البحرين	عثمان بن أبي العاص	عبد الله بن قيس الفزاري
الشام	(دمشق) معاوية بن أبي سفيان	معاوية بن أبي سفيان
حمص	عمير بن سعد	عبد الرحمن بن خالد بن الوليد
الأردن		الأعور بن سفيان
فلسطين		علقمة بن حكيم الكناني
قنسرين		حبيب بن سلمة
قرقيسيا		جرير بن عبد الله
أذربيجان		الأشعث بن قيس
حلوان		عتبة بن النهاس
همدان		النسير
الري		سعيد بن قيس
أصبهان		السائب بن الأقرع
ماسبدان		حبيش

وعمر أول من وضع النظام السياسي للدولة الإسلامية ونظم إدارتها. وكانت سياسته ترمي إلى تماسك بلاد العرب وإدخال القبائل بعضها في بعض لتكون أمة واحدة هي الأمة العربية. وكانت سياسته ترمي إلى عدم اختلاط العرب بأهالي البلاد التي فتحوها حتى لا تضيق قوميتهم، يقول سيد أمير علي (ص ٥٧): (لو أن عمر عاش أطول مما عاش لاستطاع بما وهبه الله من قوة الشكيمة والشخصية البارزة أن يقوي من شأن الوحدة العربية ويحول دون قيام هذه الحروب الأهلية الطاحنة التي هددت كيان الإسلام).

وقد اختار عمر الولاية من العرب، وسار على هذه السياسة من جاء بعده من الخلفاء الراشدين والأمويين.

روى الطبري (٥ : ٢٠)، أن عمر خطب الناس يوماً فقال: أيها الناس! إني والله ما أرسل إليكم عمالاً ليضربوا أبقاركم (جلودكم) ولا ليأخذوا أعشاركم (أموالكم)، ولكن أرسلهم ليعلموكم دينكم وسنتكم فمن فعل به شيء سوى ذلك فليرفعه إليّ، فوالذي نفس عمر بيده لأقصنه منه. فوثب عمرو بن العاص وقال: رأيتك يا أمير المؤمنين إن كان رجل من أمراء المسلمين على رعية فأدب بعض رعيته إنك لتقصنه؟ قال عمر: أي والذي نفس عمر بيده لأقصنه^(١) منه، وقد رأيت رسول الله ﷺ يقص من نفسه، ثم بين لعمر ما يخشاه على الرعية من عنف الأمراء وظلم الولاة فقال: «ألا لا تضربوا المسلمين فتذلّوهم، ولا تجمّروهم^(٢) فتفتنّوهم، ولا تمنعوهم حقوقهم فتكفروهم». ناهيك بما فعله عمر بولد عمرو بن العاص وبجيلة بن الأيهم حين حكم بالقصاص لكل منهما لواحد من السوق.

وكان عمر يسأل الرعية إذا وفدت عليه في موسم الحج أو غير موسمها عن حال أمرائهم وسيرتهم فيهم، روي عن الأسود بن أبي يزيد قال: كان الوفد إذا قدموا على عمر، سألهم عن أميرهم فيقولون خيراً، فيقول: هل يعود مرضاكم؟ فيقولون: نعم، فيقول: هل يعود العبد؟ فيقولون: نعم! فيقول: كيف صنيعه بالضعيف؟ هل يجلس على بابه؟ فإن قالوا لخصلة منها: لا، عزله^(٣).

وكان عمر لا يولي عاملاً إلا إذا كتب له عهداً وأشهد عليه رهطاً من المهاجرين والأنصار، واشترط عليه ألا يركب برذوناً (حماراً)، ولا يأكل نقياً ولا يلبس رقيقاً ولا يتخذ باباً دون حاجات الناس^(٤).

وكان عمر يتفقد أحوال الرعية بنفسه، ويطوف في الأسواق وهو يقرأ القرآن، ويقضي بين الناس حيث أدركه الخصوم. بل لقد عزم على الطواف في الولايات الإسلامية ليقف بنفسه على أحوال الرعية فيها. فقد روي أنه قال: لئن عشت إن شاء الله لأسيرن في الرعية حولاً، فلإني أعلم أن الناس حوائج تقطع دوني أما عمالهم فلا يرفعونها إليّ، وأما هم فلا يصلون إليّ فأسير إلى الشام فأقيم بها شهرين، ثم أسير إلى الجزيرة فأقيم بها شهرين، ثم أسير إلى مصر فأقيم بها شهرين، ثم أسير إلى الكوفة فأقيم بها شهرين، ثم أسير إلى البصرة فأقيم بها شهرين، والله لنعم الحول هذا^(٥).

(١) بضم القاف وفتح الصاد والنون مع التشديد.

(٢) أي لا تركوا الجنود في بلاد الأعداء زمناً طويلاً بعيدين عن أهلهم.

(٣) الطبري ج ٥ ص ٢٣.

(٤) المصدر نفسه ج ٥ ص ٢١.

(٥) المصدر نفسه ج ٥ ص ٢٠.

كما رسم عثمان السياسة يسير عليها عماله في الأقاليم في هذه العبارة التي رواها الطبري (٥ : ٤٤) في حوادث سنة ٢٤ هـ. فقد كتب إلى عماله: (أما بعد، فإن الله أمر الأئمة أن يكونوا رعاة، ولم يتقدم إليهم أن يكونوا جباة. وإن صدر هذه الأمة خلقتوا رعاة ولم يخلقوا جباة. وليوشكن أئمتكم أن يصيروا جباة ولا يكونوا رعاة. فإذا عادوا كذلك انقطع الحياء والأمانة والوفاء. ألا وإن أعدل السيرة أن تنظروا في أمور المسلمين وفيما عليهم، فتعطوهم ما لهم وتأخذوهم بما عليهم. ثم تثنوا بالذمة فتعطوهم الذي لهم وتأخذوهم بالذي عليهم ثم العدو الذي تتباون فاستفتحوا عليهم بالوفاء.

والإمارة على البلدان نوعان: إمارة عامة، وإمارة خاصة. فالعامة نوعان: إمارة استكفاء بعقد عن اختيار، وإمارة استيلاء بعقد عن اضطرار. وتشمل الإمارة عن اختيار سبعة أمور أوردها الماوردي^(١) كما يلي:

- ١ - النظر في تدبير الجيوش وترتيبهم في النواحي وتقدير أرزاقهم.
 - ٢ - النظر في الأحكام وتقليد القضاة والحكام.
 - ٣ - جباية الخراج وقبض الصدقات وتقليد العمال فيها وتفريق ما استحق منهما.
 - ٤ - حماية الدين والذب عن الحريم ومراعاة الدين من تغيير أو تبديل.
 - ٥ - إقامة الحدود في حق الله وحقوق الأدميين.
 - ٦ - الإمامة في الجمع والجماعات حتى يؤم بها أو يستخلف عليها.
 - ٧ - تسيير الحجيج من عمله ومن سلكه من غير أهله حتى يتوجهوا معاوين عليه.
- (فإن كان هذا الإقليم ثغراً متاخماً للعدو اقترن بها ثامن، وهو جهاد من يليه من الأعداء وقسم غنائمهم في المقاتلة وأخذ خمسها لأهل الخمس).
- أما الإمارة عن اضطرار فهي التي يأخذها الوالي ويقرها الخليفة، وفيها يكون الوالي مستبداً بالسياسة والتدبير. ولكن المسائل المتعلقة بالدين تكون من اختصاص الخليفة، ولا يمكنه أن يغض النظر عن بدعة أو إهمال.

وأما عن الإمارة الخاصة فيقول الماوردي: (يكون الأمير مقصور الإمارة على تدبير الجيش وسياسة الرعية وحماية البيضة^(٢)) والذب عن الحريم، وليس له أن يتعرض للقضاء والأحكام ولجباية الخراج والصدقات). وكانت إمارة العمال على إماراتهم في العهد الأول عامة، ثم رؤي أن تخصص. فكانت

(١) الأحكام السلطانية ص ٢٨ وما يليها.

(٢) البيضة: المجتمع وموضع السلطان ومستقر الدعوة.

إمرة عمرو بن العاص على مصر عامة، إذ كان يقود الجيوش ويقضي في الخصومات ويجبي الأموال. ثم عين عمر بن الخطاب عبد الله بن سعد بن أبي سرح على الخراج. وبذلك أصبحت ولاية عمرو وخاصة بعد أن كانت عامة. وبعد قليل تقلد قضاء مصر قاض للفصل في الخصومات، فصارت سلطة الوالي مقصورة على قيادة الجيش وإمامة الصلاة^(١).

وقد بلغ من اهتمام الخلفاء باختيار الولاة أن كان بعضهم يسند هذا المنصب الكبير إلى أفراد من البيت المالِك.

ويقول سيد أمير علي (ص ١٩٠): إن هناك نقصاً تطرق إلى النظام الإداري في عهد بني أمية وجر إلى أسوأ العواقب فيما بعد. وذلك أنه كان يفرض على ولاة الأقاليم الإقامة في حواضر ولاياتهم. أما في عهد الأمويين فقد أصبحت ولاية الولايات تسند إلى بعض أفراد البيت المالِك وإلى كبار رجال البلاط الذين كانوا يقيمون في دمشق ويعينون من قبلهم رجالاً يحكمون الولايات نيابة عنهم.

وكانت الولاية عامة للخليفة على جميع بلاد الدولة الإسلامية. ومن ثم كان من حقه تعيين القضاة والولاة ليحكموا هذه البلاد باسمه. وكان الخليفة يستعين في إدارة البلاد بطائفة من كبار الموظفين، منهم: عامل الخراج أو صاحب بيت المال، والقاضي، والقائد، وصاحب الشرطة، على حين عين عمر عمالاً للصلاة لفلسطين ودمشق وحمص وقنسرين. وقد بلغت الدولة الإسلامية أقصى اتساعها في عهد الأمويين، وكانت تنقسم إلى خمس ولايات كبرى هي:

- ١ - الحجاز واليمن وأواسط بلاد العرب.
- ٢ - مصر بقسميها السفلى والعليا.
- ٣ - العراق: العربي (بلاد بابل وآشور القديمة)، والعجمي (بلاد الفرس نفسها)، وعمان والبحرين وكرمان وسجستان، وكابل وخراسان، وبلاد ما وراء النهر والسند، وبعض أجزاء بلاد البنجاب؛ وكانت كل هذه الأقطار تكون ولاية كبيرة يتولى أمرها والي العراق وحاضرتة الكوفة. ويلي خراسان وبلاد ما وراء النهر عامل من قبل والي العراق مركزه مدينة مرو عادة، وكانت بلاد البحرين وعمان تحت إشراف عامل البصرة من قبل والي العراق، ويلي بلاد السند والبنجاب عامل آخر من قبل والي العراق.
- ٤ - بلاد الجزيرة وتتبعها أرمينية وأذربيجان وبعض بلاد آسيا الصغرى.
- ٥ - والولاية الخامسة هي أهم هذه الولايات، وتشمل كل إفريقية الشمالية حتى غربي

(١) راجع كتاب النظم الإسلامية للمؤلف (الطبعة الثالثة: القاهرة ١٩٦٢) ص ١٥٣ - ١٦٢.

مصر، وبلاد الأندلس وجزر صقلية وسردينية والبليار، ومركزها القيروان، وقد أناب والي إفريقية ولاة من قبله لحكم طنجة وجزر البحر الأبيض المتوسط وبلاد الأندلس^(١).

ج - البريد:

البريد في الاصطلاح هو أن يجعل خيل مضمرة في عدة أماكن. فإذا وصل صاحب الخبر المسرع إلى المكان الآخر، وقد تعب فرسه، ركب غيره فرساً مستريحاً، فإذا وصل إلى المكان الآخر ركب غيره فرساً آخر، وهكذا حتى يصل إلى المكان النهائي. وأما معناه اللغوي فهو مسافة معلومة قدرت بانتي عشرة ميلاً، وقدره الفقهاء وعلماء المسالك بأربعة فراسخ، والفرسخ ثلاثة أميال. وكان يطلق على الرسول «بريد»، وقد قيل إن لفظ بريد عربي، وقيل إنه فارسي معرب وأن أصله بالفارسية «بريد دم» أي مقصوص الذنب، لأن الفرس كانوا يقصون ذنب بغل البريد ليمتاز عن غيره من الدواب الأخرى. وكان البريد يطلق على الرسول، وكانوا يضعون البريد في أماكن معينة لحفظ الأموال وسرعة وصول الأخبار^(٢).

وقد أدخل نظام البريد في أيام أكاسرة الفرس وقياصرة الروم. على أن مقاديره أو مسافته كانت متفاوتة. وقد أدخل نظام البريد في الإسلام في عهد معاوية بن أبي سفيان، ثم أدخل عليه عبد الملك بن مروان عدة تحسينات، وبذلك أصبح أداة هامة في إدارة شؤون الدولة. وبلغ من اهتمامه بالبريد أنه أوصى صاحبه أن لا يمنع عامل البريد من الدخول عليه ليلاً أو نهاراً لأن عدم دخوله ساعة قد يفسد أعمال الولاية سنة كاملة^(٣).

د - الشرطة:

والشرطة هي الجند الذين يعتمد عليهم الخليفة أو الوالي في استتباب الأمن وحفظ النظام والقبض على الجناة والمفسدين، وما إلى ذلك من الأعمال الإدارية التي تكفل سلامة الجمهور وطمانيتهم. وقد سموها بذلك لأنهم أشرطوا أنفسهم بعلامات خاصة يعرفون بها. وكان عمر أول من أدخل نظام العسكر في الليل. وفي عهد علي بن أبي طالب نظمت الشرطة، وأطلق على رئيسها صاحب الشرطة. وكان يختار من عليّة القوم ومن أهل العصية والقوة، وهو أشبه بالمحافظ في هذا العصر، لأنه يتولى رئاسة الجند الذين يساعدون الوالي على استتباب الأمن.

ameer Ali, pp. 187 - 188.

(١)

(٢) ابن طباطبا: الفخري في الآداب السلطانية ص ١٠١ - ١٠٢.

(٣) الفلقشندي: صبح الأعشى ج ١٤ ص ٣٦٧ - ٣٦٨.

وكانت الشرطة تابعة للقضاء أول الأمر، تقوم على تنفيذ الأحكام القضائية، ويتولى صاحبها إقامة الحدود. ولكنها لم تلبث أن انفصلت عن القضاء، واستقل صاحب الشرطة بالنظر في الجرائم.

وقد أدخل هشام بن عبد الملك (١٠٥ - ١٢٥ هـ) نظام الأحداث، وكان صاحبه يضطلع بالأعمال العسكرية التي تعتبر وسطاً بين أعمال صاحب الشرطة والقائد^(١).

ولما فتح العرب مصر سنة ٢٠ هـ كانت الشرطة في مدينة الفسطاط، ولما أسس صالح ابن علي العباسي مدينة العسكر سنة ١٣٢ هـ، أنشئت فيها داراً أخرى للشرطة أطلق عليها دار الشرطة العليا، كما أطلق على دار الشرطة في الفسطاط دار الشرطة السفلى، وانقسمت الشرطة بذلك قسمين:

١ - الشرطة السفلى ومقرها الفسطاط.

٢ - الشرطة العليا ومقرها العسكر، وربما سميت بهذا الاسم لأن مكان العسكر يقع شمالي الفسطاط، ومن ثم سميت الشرطة العليا^(٢).

وكانت الشرطة في بلاد الأندلس على نوعين: شرطة كبرى وشرطة صغرى، وقد بين ابن خلدون^(٣) اختصاص كل من الشرطتين. فقال: إنها انقسمت إلى شرطة كبرى وشرطة صغرى، وإنه جعل لصاحب الشرطة الكبرى الحكم على الخاصة من ذوي النفوذ والجاه واختص صاحب الشرطة الصغرى بالحكم على العامة، ونهيب لصاحب الكبرى كرسي يباب دار السلطان رَجُل^(٤) يتبوعون المقاعد بين يديه، فلا يبرحون عنها إلا في تشريفه.

٣ - النظام المالي

أ - موارد بيت المال:

تعمل السياسة المالية لكل دولة على تحقيق التوازن بين مواردها ومصارفيها. وقد سارت الدولة الإسلامية على هذه السياسة منذ نشأتها، فأنشأت بيتاً للمال يقوم على صيانته وحفظه والتصرف فيه للمصالح العامة للمسلمين. وهو بهذا يشبه وزارة المالية في العصر الحاضر،

(١) مقدمة ابن خلدون ص ٢١٧ - ٢١٩.

(٢) ابن ميسر: تاريخ مصر ص ٤٥

(٣) انظر ص ٢٩ من مقدمة ابن خلدون المخطوطة بالمكتبة الزكية المحفوظة بدار الكتب المصرية رقم ١٠١٦ وما عليها خط المؤلف.

(٤) كذا في المخطوطات الثلاث المحفوظة بدار الكتب المصرية من مقدمة ابن خلدون

وصاحبه يقوم بمهمة وزير المالية .

والمال الوارد لبيت مال المسلمين: إما أن يكون ضريبة عن الأرض أو عن أشياء أخرى غير الأرض كنصيبه من الفياء والغنائم والركاز، وكجزية الرؤوس التي يدفعها أهل الكتاب عن أشخاصهم، والعشر الذي يدفعه المشركون عن متاجرهم وسفنهم التي تدخل بلاد المسلمين وموانئهم، ويسمى العشور. كما كانت ترد إلى بيت المال التي لم يعلم لها مستحق، كاللقطة وتركة من لا وارث له، والأموال التي يصلح عليها المسلمون أعداءهم ونحو ذلك. ويجمل بنا أن تأتي بكلمة عن كل مورد من هذه الموارد التي تمتد بيت المال بالأموال.

١ - الخراج: والخراج هو مقدار معين من المال أو الحاصلات، ويفرض على الأرض التي فتحها المسلمون عبوة، إذا عدل الخليفة عن تقسيمها على المحاربين ووقفها على مصالح المسلمين بعد أن يعرض المحاربين عن نصيبهم فيها أو يسترضيهم كما فعل عمر بن الخطاب. ويؤخذ عن الأرض التي أفاء الله بها على المسلمين فملكوها وصالحوا أهلها على أن يتركوهم فيها بخراج معلوم يؤدونه إلى بيت مال المسلمين.

وكانت هناك ثلاثة أنواع من الأراضي لا يفرض عليها الخراج، وإنما يدفع عنها أصحابها عشر ثمارها وغلاتها، وتسمى الأرض العشرية. وقد ذكر الماوردي^(١) هذه الأنواع فقال:

١ - الأرض التي أسلم أهلها وهم عليها بدون حرب، فهذه كانت تترك لهم على أن يدفعوا عنها ضريبة العشر زكاة، ولا يجوز بعد ذلك أن يوضع عليها خراج.

٢ - الأرض التي ملكها المسلمون عبوة إذا قسمها الخليفة على الفاتحين، فهذه تعتبر أرض عشر ولا يجوز أن يوضع عليها خراج.

٣ - الأرض التي كانت تؤخذ من المشركين عبوة، وهذه تعتبر غنيمة تقسم بين الفاتحين فيملكونها ويدفعون عنها العشر من غلتها، وحيث تكون أرض عشر لا يوضع عليها خراج.

وكان الخراج إما شيئاً مقدراً من مال أو غلة كما صنع عمر بن الخطاب في أرض السواد^(٢)، وإما حصّة معينة مما خرج من الأرض. ويطلق على ذلك المعاملة أو المزارعة،

(١) الأحكام السلطانية ص ١٣٦.

(٢) روي أن السواد لما فتح في زمن عمر بن الخطاب شارر الناس في قسمة الأرضين التي فتحها المسلمون فأراد قوم قسمتها، فقال عمر: فكيف بمن يأتي من المسلمين بعدكم فيجدون الأرض قد اقتسمت ودونت؟ وبعد مناقشات كثيرة جمع عمر الناس وحطبتهم خطبة جاء فيها: قد رأيت أن أحبس الأرضين بعلاجها وأضع فيها الخرح فتكون بيتاً للمسلمين المقاتلة والذرية ولمس يأتي بعدهم، فوافقوه على ذلك. وقد طلبوا إليه أن يقسم أرض الشام كما قسم الرسول خيرير فقال عمر: إذن أترك من بعدكم من المسلمين لا شيء لهم: وفعل بالشام كما فعل بالعراق فترك أهله دمة يؤدون الخراج للمسلمين.

كما عامل النبي أهل خيبر على نصف ما يخرج من الأرض قليلاً كان أو كثيراً. وقد مسحت أرض السواد في زمن عمر بن الخطاب فبلغت ٣٦,٠٠٠,٠٠٠ جريباً. فوضع عليها مقادير معينة من الدراهم تختلف باختلاف مقدار الأرض من درهمين إلى عشرة دراهم عن كل جريب، وبلغ ما جبي من خراج العراق في عهد عمر ١٨,٠٠٠,٠٠٠ درهم، متوسط جناية الجريب ٣,٥٥ درهم. فإذا كان الفدان يساوي ٣,٥ من الأجرة فتكون ضريبة الفدان المنزوع قمحاً ١٤ درهماً.

وفد اختلف المؤرخون في تقدير الخراج، فقصره بعضهم على جزية الرؤوس التي فرضت على أهل الذمة، وقصره غيرهم على ضريبة الأرض. وكل منهما يخالف ما جرى به عرف الرواة الذين تحدثوا عن مقدار الخراج في الولايات. فهم يعنون بالخراج المال الذي يأتي من إحدى ناحيتين: الأولى الضرائب الشخصية المعروفة بالجزية أو جزية الرؤوس، الثانية ضرائب الأطنان، لذلك اختلف المؤرخون في تقدير الخراج^(١).

ولم يكن الخراج إيراداً ثانياً للدولة، إذ كانت ضريبة الأطنان تقل وتكثر حسب الاهتمام بالتعمير وإصلاح الجسور والخلجان وتحسين وسائل الري، كما أن جزية الرؤوس كانت تتناقص بالتوالي لدخول أهل الولايات الإسلام في الإسلام.

وقد تناول الماوردي الكلام على الخراج فقال: (فأما الخراج فهو ما وضع على رقاب الأرض من حقوق تؤدى عنها، وفيه من نص الكتاب بينة خالفت نص الجزية، فلذلك كان موقوفاً على اجتهاد الأئمة). وقال في موضع آخر: والأرضون كلها تنقسم أربعة أقسام: أحدها ما استأنف المسلمون إحياءه فهو أرض عشر لا يجوز أن يوضع عليها خراج، والقسم الثاني ما أسلم عليه أربابه فهم أحق به، فتكون على مذهب الشافعي أرض عشر ولا يجوز أن يوضع عليها خراج، والقسم الثالث ما ملك عن المشركون عنوة وقهراً، فيكون على مذهب الشافعي رحمه الله غنيمة تقسم بين الفاتحين فيملكونها ويدفعون العشر من غلتها. وحينئذ تكون أرض عشر لا يوضع عليها خراج، والقسم الرابع ما صولح عليه المشركون من أرضهم فهي الأرض المختصة بوضع الخراج عليها.

وكذلك يقول (ص ١٣٢): وأما الأرضون إذا استولى عليها المسلمون فتقسم ثلاثة أقسام: أحدها ما ملكت عنوة وقهراً حتى فارقوها بقتل أو أسر أو جلاء، فقد اختلف الفقهاء في حكمها بعد استيلاء المسلمين عليها: فذهب الشافعي إلى أنها تكون غنيمة كالأموال، وتقسم بين الفاتحة إلا أن يطيبوا نفساً بتركها فتوقف على مصالح المسلمين، وقال مالك: تصير وقفاً

(١) ذيل التاريخ المجموع على التحقيق لأوتينا أو سعيد بن الطريق المتوفى سنة ٣٢٨ هـ (٩٤٠ م).

على المسلمين حين غنمت، ولا يجوز قسمتها بين الفاتحين. وقال أبو حنيفة: للإمام فيها الخيار بين قسمتها بين الفاتحين فتكون أرضاً عشرية أو يعيدها إلى أيدي المشركين بخراج يقصره عليها فتكون أرض خراج.

وكان الخلفاء يعينون عمالاً مستقلين عن الولاية والقواد لجباية الخراج، فيدفعون منه أرزاق الجند وما تحتاج إليه المصالح العامة، ويرسلون الباقي إلى بيت المال ليصرف فيما خصص له.

وذكر أبو يوسف في كتابه الخراج الصفات التي تنوافر فيمن ينولى جباية الخراج فقال: إنه يجب أن يكون فقيهاً، عالماً، مشاوراً لأهل الرأي، عفيفاً لا يخاف في الله لومة لائم، ولا يخاف منه جور في حكم إن حكم.

وعلى الجملة، فقد كان عهد الخلفاء الراشدين عهد عدل وتسامح لم يشد فيه الولاية في جمع الجزية، وكانت الضرائب المفروضة على الأرض تقدر على حسب مساحة الأرض ومبلغ جودتها ونوع المحصول ولم تكن تدفع كلها نقداً بل كان بعضها يدفع عيناً. وقد عني الولاية بأمر الري لضمان جباية الخراج، فعنوا بمراقبة السدود وإنشاء الترع والجسور والعمل على صيانتها وكريها (أو تطهيرها). وكانت الضريبة تخفض إذا قل المحصول لسبب من الأسباب.

كان هناك نظامان لجباية الخراج: نظام المقاسمة، ونظام الالتزام. ففي النظام الأول ترى الخلفاء يشرفون بأنفسهم على جباية الخراج ويحاسبون الولاية وعمال الخراج حساباً عسيراً. وبلغ من شدة مراقبة عمر لعماله أن كان يحصي أموالهم قبل توليتهم، فإذا انتهت ولايتهم أحصى ثروتهم من جديد، وما زاد صادرهم فيه كله أو بعضه ورده إلى بيت المال، إلا إذا انضح له أن هذه الزيادة أتت إلى العامل بطرق مشروعة.

وأما نظام الالتزام أو الإقطاع فإنه يرجع إلى عهد الرسول، فقد أقطع أناساً من مزينة أو جهينة أرضاً بقصد تعميرها فلم يعمرها، وجاء آخرون فعمروها؛ فاختصم الجهينيون والمزينيون إلى عمر بن الخطاب فقال: (من كانت له أرض ثم تركها ثلاث سنين لا يعمرها فعمرها قوم آخرون فهم أحق بها). وأقطع عثمان بن عفان عبد الله بن مسعود النهري، وأقطع سعد بن أبي وقاص قرية هرمز.

ويقول المقرئ (خطط ج ١ ص ٦٧): إن الخلفاء الأمويين والعباسيين كانوا يقطعون أرض مصر لنفر من خواصهم، ومن خراج مصر تصرف أعطيات الجند وما تتطلبه مرافق الدولة وما بقي يرسل إلى بيت المال، وما أقطع من الأراضي يبقى بيد من آل إليه.

وقد ذكر الماوردي^(١) نوعي الإقطاع فقال إنه ضربان: إقطاع استغلال وإقطاع تملك. والثاني ينقسم إلى موات وعامر، والثاني ضربان: أحدهما ما يتعين مالكة ولا نظر للسلطان فيه إلا بتلك الأرض في حق لبيت المال إذا كانت في دار الإسلام. فإن كانت في دار الحرب ولم يثبت للمسلمين عليها يد فإنه يجوز أن يقطعها الإمام المقطع ليملكها.

وقد أوضح الأستاذ جروهمان^(٢) طريقة كراء أرض الدولة أو قبالة (كفالة) الأراضي فقال: «إن ذلك كان يحصل على طريقة المزاد على يد متولي خراج مصر بجامع عمرو بن العاص بالفسطاط حيث ينادي على الأرض جزءاً (أو كورة)، ويعطى لمن يرسو عليه المزاد لمدة أربع سنوات». وفي ذلك يقول المقرئ^(٣): «إن متولي خراج مصر كان يجلس في جامع عمرو بن العاص من الفسطاط في الوقت الذي تنهأ فيه قبالة الأراضي، وقد اجتمع الناس من القرى والمدن، فيقوم رجل ينادي على البلاد صفقات صفقات، وكتاب الخراج بين يدي متولي الخراج يكتبون ما انتهى إليه مبالغ الكور والصفقات على من يتقبلها من الناس. وكانت البلاد يتقبلها متقبلوها بالأربع سنين لأجل الظماً أو الاستبجار وغير ذلك. فإذا انقضى هذا الأمر خرج كل من كان تقبل أرضاً وضمناها إلى ناحيته، فيتولى زراعتها وإصلاح جسورها وسائر وجوه أعمالها بنفسه وأهله ومن يتدبه لذلك، ويجعل ما عليه من الخراج في إبانة على أقساط، ويحسب له من مبلغ قبالته، وضممانه لتلك الأراضي ما ينفقه على عمارة جسورها وسد ترعها وحفر خلجها بضاربة مقدرة في الخراج. ويتأخر من مبلغ الخراج في كل سنة في جهات الضمان والمتقبلين».

وبلغ مقدار خراج السواد في عهد عمر بن الخطاب ١٢٠,٠٠٠,٠٠٠ درهم، وفي عهد ولاية عبيد الله بن زياد ١٣٥,٠٠٠,٠٠٠ درهم، وعهد الحجاج بن يوسف ١٨٨,٠٠٠,٠٠٠ درهم، وفي عهد عمر بن عبد العزيز ١٢٠,٠٠٠,٠٠٠ درهم، وفي عهد عمر بن هبيرة ١٠٠,٠٠٠,٠٠٠ درهم، سوى طعام الجند وأرزاق المقاتلة، وفي عهد يوسف بن عمر ١٠٠,٠٠٠,٠٠٠ درهم كان يحمل منها إلى دار الخلافة مبلغاً يتراوح بين ٦٠,٠٠٠,٠٠٠ درهم و ٧٠,٠٠٠,٠٠٠ درهم، وينفق على من معه من جند الشام ١٦,٠٠٠,٠٠٠ درهم، وعلى البريد ٤,٠٠٠,٠٠٠ درهم، وعلى الطوارئ ٢,٠٠٠,٠٠٠ درهم، ويبقى عنده للنفقة على بيوت الأحداث والعواتق ١٠,٠٠٠,٠٠٠ درهم.

وبلغ خراج بلاد الشام في عهد عبد الملك بن مروان ١,٧٣٠,٠٠٠ دينار منها

(٣) خطط ج ١ ص ٨٢.

(١) الأحكام السلطانية ص ١٨١ - ١٨٢.

(٢) AR . Pap. Vol. II. pp. 64 - 65.

٨٠٠,٠٠٠ من الأردن ، ٣٥٠,٠٠٠ من فلسطين، و٤٠٠,٠٠٠ من دمشق، و٨٠٠,٠٠٠ من حمص وقنسرين والعواصم^(١) .

أما عن خراج مصر فيقول ابن عبد الحكم^(٢): «حدثنا عبد الملك بن مسلمة قال: لما فتح عمرو بن العاص مصر صولح على جميع من فيها من الرجال من القبط من راهق الحلم إلى ما فوق ذلك ، ليس فيهم امرأة ولا صبي ولا شيخ على دينارين ، فأحصوا ذلك ، فبلغت عدتهم ثمانية آلاف ألف » .

ونحن نشك في صحة هذا التقدير لأنه لو حسبت جزية الرؤوس وحدها بناء على هذا التقدير، لبلغ مقدارها ١٦,٠٠٠,٠٠٠ دينار مع أن عمراً جباها ١٢,٠٠٠,٠٠٠ . ورب قائل يقول: إن الأربعة ملايين الباقية قد استبقاها عمر لجنده، ولما قد يقوم به من الإصلاحات . ومع ذلك فقد أهملنا حساب جزية الأرض كفاء ما يتفق على مصر من وجوه الإصلاح . فصحة التقدير ٦,٠٠٠,٠٠٠ إذ أن متوسط عدد سكان مصر في أيام الخلفاء الراشدين والأمويين يتراوح بين ١٥,٠٠٠,٠٠٠ و١٨,٠٠٠,٠٠٠ . وهذا التقدير يتناسب مع ما قدره المؤرخ ملن في كتابه مصر تحت حكم الرومان من أن عدد سكان مصر لم يقل في أيام الخلفاء الراشدين عن عددهم في أيام البيزنطيين، إذ لم تكن هناك حروب ولا مجاعات ولا أوبئة^(٣) .

ويبلغ خراج مصر في عهد عمرو بن العاص ١٢,٠٠٠,٠٠٠ دينار . ولكن الخليفة عمر لم يقنع بهذا القدر وعجب من أن مصر لم تؤد نصف ما كانت تؤديه قبل الإسلام، إذ نوى إليه أن خراجها بلغ ٢٠,٠٠٠,٠٠٠ دينار في عهد المقوقس، بل قيل إنه بلغ ٢٤,٤٠٠,٠٠٠ دينار . وكانت مساحة الأرض المزروعة في عهد الخلفاء الراشدين والأمويين تقرب من ٦,٠٠٠,٠٠٠ فدان . وكان المصريون يزرعون ثلثي هذه المساحة قمحاً وشعيراً . وإذا كان خراج الفدان الواحد سبع كيلات كان محصول الأرض:

$$\begin{aligned} & 7 \text{ كيلات} \times 4 \text{ أفدنة} = 28 \text{ أفدنة} \\ & 28 \text{ أفدنة} \times 2,333,333 \text{ أردباً} = 66,666,666 \text{ أردباً} \\ & 66,666,666 \text{ أردباً} \times 2\% = 1,333,333 \text{ أردباً} \end{aligned}$$

من ذلك يتضح أن ضريبة الأرض كانت بنسبة ٢٪ . وفي ذلك يقول اليعقوبي^(٤): «في

(١) جرجي زيدان: التمدن الإسلامي ج ١ ص ١٧٥ .

(٢) كتاب فتوح مصر ص ٥٦ .

(٣) راجع كتاب النظم الإسلامية للمؤلف (الطبعة الثالثة) ص ٢٥١ - ٢٥٢ .

(٤) تاريخ اليعقوبي ج ٩ ص ١٦٦ - ١٧٧ .

هذه السنة فتح عمرو بن العاص الإسكندرية وسائر أعمال مصر واجتباها ١٤,٠٠٠,٠٠٠ دينار من خراج رؤوسهم لكل رأس دينار، وخراج غلتهم من مائة أردب أردبان. وبلغ خراج مصر في عهد عبد الله بن سعد بن أبي سرح ١٤,٠٠٠,٠٠٠ دينار، ثم أخذ الخراج يتناقص حتى بلغ في عهد ولاية أسامة بن زيد في خلافة سليمان بن عبد الملك (٩٦ - ٩٩ هـ) ١٢,٠٠٠,٠٠٠ دينار، وبلغ في عهد ولاية عبيد الله بن الحبحاب في خلافة هشام بن عبد الملك (١٠٥ - ١٢٥ هـ) ٤,٠٠٠,٠٠٠ دينار^(١). ويرجع هذا النقص إلى كثرة دخول المصريين في الإسلام وانصراف الولاة عن العناية بشؤون الري.

وصفوة القول إن خراج العراق بلغ في عهد الدولة الأموية ١٣٠,٠٠٠,٠٠٠ درهم، وخراج مصر ٣٦,٠٠٠,٠٠٠، والشام ٢٠,٠٠٠,٠٠٠، فيكون مجموع خراج هذه البلاد ١٨٦,٠٠٠,٠٠٠ درهم، عدا خراج سائر البلاد الإسلامية التي لم يعرف مقدار خراجها بالضبط.

٢ - العشور: يرجع نظام العشور إلى عهد عمر بن الخطاب، فقد كتب إليه أبو موسى الأشعري أن تجاراً من المسلمين يأتون أرض الحرب (أي بلاد الكفار الذين ليس بينهم وبين المسلمين عهد) فيأخذون منهم العشر. فكتب عمر: خذ أنت منهم كما يأخذون من تجار المسلمين، وخذ من أهل الذمة نصف العشر ومن المسلمين درهماً من كل أربعين درهماً، ولا تأخذ منهم فيما دون المائتين شيئاً، فإذا بلغت مائتين ففيها خمسة دراهم.

وقد نص الشرع على أخذ العشر من سلع تجار الكفار التي يقدمون بها من دار الحرب إلى دار الإسلام إذا شرط ذلك عليهم. وقد أفتى الشافعي بأن للإمام أن يزيد عن العشر وأن ينقص منه إلى نصف العشر، وأن يرفع ذلك عنهم إذا رأى في ذلك مصلحة، ولا يزيد أحد العشر على مرة من كل قادم في التجارة في السنة الواحدة ولو تكرر قدومه. وكانت هذه الضريبة لا تؤخذ من التاجر إلا إذا انتقل من بلاده إلى بلاد أخرى.

٣ - الزكاة: الزكاة والصدقة شيء واحد من أزكى الشيء يزكاه إذا نماء، أو من زكاه تزكية إذا طهره. وإنما سميت بذلك للإشارة إلى أن إخراج شيء من مال الإنسان والتصديق به كفيل بتنمية هذا المال وإنزال البركة فيه. وأيضاً لأن إخراج شيء من المال يطهره ويبعد عن صاحبه نظرة الحقد والحسد ويذهب عن نفس صاحبه الشح والأثرة. قال تعالى: ﴿خذ من أموالهم صدقة تطهرهم وتزكيهم﴾^(١). وهي كل ما يؤخذ من أغنياء المسلمين ويوزع بين

(١) راجع كتاب النظم الإسلامية للمؤلف (الطبعة الثالثة) ص ٢٥٦ - ٢٥٩.

(٢) سورة البقرة: ٢٦١.

فقرائهم . وكان للصدقة ديوان خاص بها في دار الخلافة له فروع في سائر الولايات . فكان على المسلمين أن يؤديوا الزكاة بمقدار ربع العشر (٢,٥٪) عما يمتلكونه من المال . وهذه هي زكاة النقد أو النقدين (الذهب والفضة) .

أما زكاة السهائم وهي الإبل والغنم ويلتحق بها العنز، فكانت تؤخذ بمقدار واحدة من أربعين فما فوق إلى مائة، ثم يتبدىء من ١٠١ إلى ٢٠٠ بمقدار واحدة في كل مائة . والإبل عن كل خمس شاة إلى أربع وعشرين، فإن كانت خمساً وعشرين فعليها بنت مخاض (ناقة صغيرة بنت ستة أو أقل) . والجمالوس والبقر كل ثلاثين عليها واحدة بنت سنة . فإذا بلغ العدد ستين كانت بمقدار واحدة بنت ستين، والخيل إذا اعتبرت آلة من آلات الحرب فلا زكاة عليها . كل ذلك إذا كانت الحيوانات تأكل من الكلاً المباح، فإن علفها صاحبها فلا زكاة فيها، وإذا دخلت في التجارة فنقوم ويدفع عنها زكاة النجارة^(١) .

أما زكاة عروض التجارة فهي : ربع العشر بشرط أن تبلغ قيمتها نصاباً من الذهب أو الفضة، وأن يحول عليها الحول .

وزكاة المعدن والركاز، وهو مال وجد تحت الأرض سواء كان معدناً خلقه الله تعالى بدون أن يضعه أحد فيها أو كان كنزاً دفنه الكفار . فقد قال الحسن البصري فيه : ما كان من ركاز في أرض الحرب ففيه الخمس، وما كان في أرض السلم ففيه الزكاة وهو ربع العشر^(٢) .
وأما زكاة الزرع والثمار فيجب فيها العشر إذا كانت خارجة عن أرض تسقى بالمطر أو السبع^(٣)، ونصف العشر إذا كانت خارجة من أرض تسقى بالدلاء ونحوها، وأن يكون الخارج منها مما يقصد بزراعتها استغلال الأرض ونماؤها^(٤) .

وكانت الزكاة تقسم على الأشخاص المذكورين في قوله تعالى : ﴿ إنما الصدقات للفقراء والمساكين والعاملين عليها والمؤلفة قلوبهم وفي الرقاب والغارمين وفي سبيل الله وابن السبيل فريضة من الله والله عليم حكيم ﴾ [سورة التوبة ٩ : ٦٠] .

§ - الجزية : ومن موارد بيت المال الجزية وهي مبلغ معين من المال يدفعه من توافرت فيه شروط خاصة، وهي تشبه الخراج في أن كلاً منهما جزء من الشيء يجيء في أوقات معينة من كل سنة، ولكنهما يختلفان في أن الجزية موضوعة على الرؤوس وتسقط بالإسلام، وفي أنها

(١) الماوردي : الأحكام السلطانية ص ١٠٨ - ١١٧ .

(٢) راجع كتاب صحيح البخاري .

(٣) الماء الذي يسبح على الأرض من المصارف وغيرها .

(٤) راجع الجامع لأحكام القرآن ج ٧ ص ٩٩، والفقهاء على المذاهب الأربعة، وصحيح البخاري .

قد ثبتت بنص الكتاب الكريم: ﴿ قاتلوا الذين لا يؤمنون بالله ولا باليوم الآخر ولا يحرمون ما حرم الله ورسوله ولا يدينون دين الحق من الذين أتوا الكتاب حتى يعطوا الجزية عن يد (أي) عن قدرة) وهم صاغرون ﴾ [سورة التوبة ٩ : ٢٩] (أي قابلون أن تجبري عليهم أحكام الإسلام). وأما الخراج فهو على الأرض، ولا يسقط بإسلام المالك، والخراج إنما ثبت بالاجتهاد.

وإنما وجبت الجزية على أهل الكتاب كما وجبت الزكاة على المسلمين حتى يتكافأ الفريقان، وهما رعية لدولة واحدة في المسؤولية، كما تكافأ في التمتع بالحقوق وتساوا في الانتفاع بالمرافق العامة للدولة «إذ ليس في مواشي أهل الذمة من الإبل والبقر والغنم زكاة». والرجال والنساء في ذلك (أي في عدم دفعهم الزكاة عن مواشيهم وغيرها) سواء؛ فليست الجزية ديناً على الذمي يستوفى منه بالوسائل التي تستوفى بها الديون. فمن وجبت عليه الجزية وتوفي أو أسلم قبل دفعها لم تؤخذ من تركته ولم يطالب بها ورثته^(١).

وتجب الجزية على الرجال الأحرار العقلاء الأصحاء القادرين على الدفع، ولا تؤخذ من مسكين يُتصدق عليه، ولا ممن لا قدرة له على العمل، ولا من الأعمى أو المقعد أو المجنون وغيرهم من ذوي العاهات، ولا من أحد من المترهبين في الأديرة وأهل الصوامع إلا إن كان غنياً.

ويلاحظ أن الشرع لم يفرض الجزية إلا على الأشخاص الذين لم يجب عليهم الجهاد لو كانوا مسلمين، وأنه أعمى منها الأشخاص الذين يعفيهم من القتال. وفي ذلك يقول الماوردي^(٢): «واسمها مشتق من الجزاء، فيجب على أولي الأمر أن يضعوا الجزية على رقاب من دخل الذمة من أهل الكتاب ليقروا (يستقروا) بها في دار الإسلام ويلتزم لهم ببذلها بحقين: أحدهما الكف عنهم. والثاني الحماية لهم، ليكونوا بالكف آمنين وبالحماية محروسين».

أما مقدار الجزية فقد قسمها أبو حنيفة ثلاثة أقسام:

- ١ - أغنياء يؤخذ منهم ثمانية وأربعون درهماً.
- ٢ - ومتوسطون يؤخذ منهم أربعة وعشرون درهماً.
- ٣ - وفقراء يكسبون ويؤخذ منهم اثنا عشر درهماً.

أما جباية الجزية فقد أوصى صاحب الشرع وقادة الإسلام بالرفق والإنصاف في جبايتها من أهل الكتاب وصيانة أرواحهم وأموالهم من عبث الجباة والولادة. وتقضي القاعدة الفقهية أو

(١) أبو يوسف: كتاب الخراج ص ٦٩ - ٧٢.

(٢) الأحكام السلطانية ص ١٣٧.

دستور الإسلام فيما يتعلق بطريقة أخذ الجزية من دافعيها بأنه «لا يضرب أحد من أهل الذمة في استيذاتهم الجزية» أي لحملهم على أدائها، ولا يقامون في الشمس ولا غيرها، ولا يجعل عليهم في أبدانهم شيء من المكاره، ولكن يرفق بهم ويحبسون حتى يؤدوا ما عليهم» .

والأخبار الواردة في معاملة المسلمين أهل الكتاب في صدر الإسلام كثيرة تشهد بروح العدل والرفق والشعور النبيل نحوهم. روى أبو يوسف عن أبي ظبيان قال: «كنا مع سلمان الفارسي في غزاة، فمر رجل وقد جنى فاكهة، فجعل يقسمها بين أصحابه، فمر بسلمان فسهبه، فرد على سلمان وهو لا يعرفه. فقيل له: هذا سلمان، فرجع فجعل يعتذر إليه ثم قال له الرجل ما يحل لنا من أهل الذمة يا أبا عبد الله؟ قال: ثلاث من عمالك إلى هداك، ومن ففرك إلى غناك، وإذا صحبت صاحب منهم تأكل طعامه ويأكل طعامك، ويركب دابتك وتركب دابته في أن لا تصرفه عن وجهه يريده» .

وروي أن عمر بن الخطاب مر على باب قوم وعليه سائل يسأل: شيخ كبير ضرير البصر، فضرب عمر عضده من خلفه وقال: من أي أهل الكتاب أنت؟ فقال: يهودي، قال: فما ألجأك إلى ما أرى؟ قال: أسأل الجزية والحاجة والسنا فأخذ عمر بيده وذهب إلى منزله فرضخ له بشيء من المنزل^(١). ثم أرسل إلى خازن بيت المال فقال: انظر هذا وضرباه (أشباهه). فوالله ما أنصفناه إن أكلنا شبيهه ثم نخذله عند الهرم. إنما الصدقات للفقراء والمساكين، وهذا من مساكين أهل الكتاب، ووضع الجزية عنه وعن ضربائه^(٢).

وهذا أبو يوسف قاضي الرشيد يكتب إليه والدولة العباسية في أوج عزها وسلطانها وبطشها فيقول: قد ينبغي يا أمير المؤمنين أيديك الله أن تتقدم في الرفق بأهل ذمة نبيك وابن عمك محمد ﷺ، والتفقد نهم حتى لا يجحفوا ولا يؤذوا ولا يكلفوا فوق طاقتهم ولا يؤخذ شيء من أموالهم إلا بحق يجب عليهم. فقد روي عن رسول الله ﷺ أنه قال: من ظلم معاهداً أو كلفه فوق طاقته فأنا حجيجه. وكان فيما تكلم به عمر بن الخطاب رضي الله تعالى عنه عند وفاته: أوصى الخليفة من بعدي بذمة رسول الله ﷺ أن يوفي لهم بعهدهم، وأن يقاتل من ورائهم، ولا يكلفوا فوق طاقتهم.

وروي عن نافع عن ابن عمر أنه قال: كان آخر ما تكلم به النبي ﷺ أنه قال: «احفظوني في ذمتي»^(٣)، وعن ابن عباس قال: ليس في أموال أهل الذمة إلا العفو.

(١) أي أعطاه شيئاً ليس بالكثير .

(٢) أبو يوسف: كتاب الحراج ص ٧٠ .

(٣) الماوردي: الأحكام السلطانية ص ١٣٧ .

٥ - الفياء والغنيماء : والفياء هو مال وصل من المشركين للمسلمين عفواً من غير قتال ولا بإيجاف خيل أو ركاب^(١).

وكان للنبي ﷺ خمس الفياء يقسم خمسة أسهم متساوية : كل سهم منها لأربابه عملاً بقوله تعالى : ﴿ ما أفاء الله على رسوله من أهل القرى فله وللرسول ولذي القربى واليتامى والمساكين وابن السبيل ﴾^(٢). وبعد موت الرسول رد نصيبه إلى بيت المال. وأما أربعة الأخماس الباقية فكانت تقسم بين الجند حتى دون عمر الدواوين وقدر أرزاق الجند.

والغنيماء هي كل ما أصابه المسلمون من عساكر أهل الشرك بالقتال. وتشتمل على أربعة أقسام : هي الأسرى والسبي والأرضون والأموال : فالأسرى هم الرجال المقاتلون من الكفار الذين يقعون في الأسر. والسبي هم النساء والأطفال الذين يقعون في أيدي المسلمين، فلا يجوز قتالهم وإنما يقسمون في جملة الغنائم. وإن كان النساء من غير أهل الذمة أو ممن ليس لهن كتاب - كالدهرية وعبدة الأوثان - وامتنعن عن الإسلام يقتلن أو يسترققن، ويجوز قبول الفدية عنهن؛ فإن فودي بهن أسرى من المسلمين في أيدي قومهم عوض الغانمون عنهم من سهم المصالح (بفتح اللام الثانية)، وكذلك في حالة المنّ عليهن. يدل على هذا ما فعله الرسول مع هوازن حينما لقوه مستعطفين! فقد قسم السبي على الجيش. وكانت الأرض التي تؤخذ في الحرب عنوة يخرج أهلها منها لأنها غنيماء كالأموال. واختلفوا في كيفية تصرف الإمام فيها: هل يحبسها لمصالح المسلمين؟ أم يقسمها على المحاربين؟ فالشافعي يرى تقسيمها كما فعل أبو بكر. وقال مالك: إنها تصير وقفاً كما فعل عمر، وقال أبو حنيفة بالخيار بين قسمتها أو وقفها.

وأما الأموال المنقولة، وهي ما يمكن نقله كالماشية والمال، فكانت تقسم بين المقاتلة، وكذلك الحال بالنسبة للأسلاب كثياب القتلى وأسلحتهم ودوابهم، وكان الرسول يقسمها حسبما يرى.

ولما اختلف الصحابة في تقسيم غنائم بدر شرح القرآن طريقة قسمها في هذه الآية : ﴿ واعلموا أنما غنمتم من شيء، فإن لله خمسه وللرسول ولذي القربى واليتامى والمساكين وابن السبيل ﴾ [سورة الأنفال ٨ : ٤١]. فكان للإمام مع من ذكر في الآية الخمس وصارت الأربعة الأخماس الباقية حقاً للفاتحين^(٣).

(١) الإيجاف: سرعة السير، والركاب: الإبل التي يسافر عليها لا واحد لها من لفظها، أي لم يعدوا في تحصيله خيلاً ولا إبلاً بل حصل بلا قتال.

(٢) سورة الحشر ٥٩ : ٧.

(٣) الماوردي: الأحكام السلطانية ص ١٢٥ - ١٢٧.

الضرائب في عهد بني أمية :

زادت الضرائب في عهد بني أمية على ما كانت عليه في عهد الخلفاء الراشدين . فلم يراع الخلفاء الأمويون القواعد التي قررها أسلافهم بل تجاوزوا حدودها وقد كتب معاوية إلى وردان عامله على مصر: أن زد على كل امرئ من القبط قيراطاً، فكتب إليه وردان: كيف أزيد عليهم وفي عهدهم أن لا يزداد عليهم؟ وكانت الحال كذلك في سائر الولايات الإسلامية، فقد صادر أحد إخوة الحجاج أملاك الأهالي ببلاد اليمن، وأثار حنقهم وسخطهم بفرضه عليهم ضريبة معينة (وظيفة) ، عدا العشر الذي قرره الإسلام^(١) .

وفي عهد عبد الملك عمل في خراسان إحصاء جديد للسكان عامة، وكلف كل شخص بسداد ما فرض عليه من الضريبة . وزادت جزية كل شخص ثلاثة دنانير على ما كانت عليه من قبل^(٢) . وكذلك كانت الحال في العراق حيث كانت تزيد الضرائب الاستثنائية في عبء ما كان يتقبل كاهل الأهلين من الضرائب المقررة .

وقد بين فون كريم^(٣) كيف استطاع الحجاج أن يرغم حديثي العهد بالإسلام على دفع الضريبة التي كان يدفعها الكفار، وما تلا ذلك من المقاومة العنيفة التي قاوموه بها . وانضمامهم إلى صفوف عبد الرحمن بن الأشعث الذي أشعل نار الثورة على بني أمية .

وروى مؤرخو العرب نتائج تلك السياسة التي كانت ترمي إلى العودة بنظام الضرائب إلى ما كان عليه من قبل . فقد أجمع هؤلاء على القول بأن بلاد العراق كانت بعد الحجاج أسوأ البلاد حالاً . من ذلك ما ذكره اليعقوبي^(٤) : (وكان (الحجاج) أول من أخذ بالقذف والظنة وقتل بهما الرجال، وانكسر الخراج في أيامه، فلم يحمل كثير شيء، ولم يحمل الحجاج من جميع العراق إلا خمسة وعشرين ألف ألف درهم)، وكان خراجها في عهد معاوية ١٢٠ مليوناً من الدراهم . على أنه لا يجب ألا يغيب عن الذهن أن عصر الحجاج كان مليئاً بكثير من حروب الخوارج التي استنفذت أموال العراق .

على أن الحجاج، وإن كان قد قسا في معاملة الموالي خاصة وأهل العراق عامة، كان مخلصاً في خدمة بني أمية زهاء عشرين سنة حتى مات في عهد الوليد بن عبد الملك، ولم يترك وراءه غير القرآن وسلاحه ويضع مئين من العملة الفضية .

وقد أمر عمر بن عبد العزيز بجباة الخراج أن لا يأخذوا من الأهالي من الدراهم ما زاد وزنه على أربعة عشر قيراطاً، وهو ما أمر به عمر بن الخطاب، ورأى أن العمال كانوا يأخذون دراهم

Orient Under the Caliphs, p. 208 .

(٢)

(١) البلاذري : فتوح البلدان ص ٧٣ .

(٤) ج ٢ ص ٣٤٨ وما يليها .

(٣) أبو يوسف: كتاب الخراج ص ٢٣ .

أثقل وزناً من تلك الدراهم التي فرضها عمر بن الخطاب مما كان يزيد زيادة فاحشة في الضرائب التي كان يدفعها الأهالي .

ب - مصارف بيت المال :

وكان المال الذي يأتي من الموارد المتقدمة ينفق على مصالح الدولة على حسب ما يراه الإمام، فتدفع منه أرزاق القضاة والولاة والعمال وصاحب بيت المال وغيرهم من الموظفين، ولا يصرف للولاة ولا للقضاة شيء من أموال الصدقة، بخلاف والي الصدقة فإن رزقه يصرف منها . وكانت زيادة أرزاق القضاة والولاة ونقصها من حق الإمام، ومنه تدفع أعطيات الجند، وهي رواتبهم التي يستولون عليها في أوقات خاصة . وكانت في أيام النبي ﷺ غير محدودة ولا معينة، وإنما كانوا يأخذون من أربعة أخماس الغنيمة، وما يرد من خراج الأرض التي بقيت في أيدي أهلها كما كانت تقسم بينهم .

ولما ولي أبو بكر الخلافة سوى بينهم في العطاء قائلاً: (هذا معاش، فالأسوة فيه خير من الأثرة) . ولما ولي عمر جعل العطاء بحسب السبق إلى الإسلام . وبقيت أعطيات الجند تقسم على هذا النحو في عهد الخلفاء الراشدين . فلما احتاج معاوية وهو والى بلاد الشام إلى استنجد العرب زاد في أعطيات جنده الذي بلغ ستين ألفاً، انفق عليهم ستين مليون درهم في السنة . فلما توطدت دعائم الأمويين نقصوا ذلك المبلغ الضخم إلى أقل من النصف .

وكان ينفق من بيت المال على كسري الترع الكبيرة، والمجاري التي تأخذ من الأنهار الضخمة كدجلة والفرات لتوصيل الماء إلى الأراضي البعيدة، وعلى حفر الترع للزراعة وغيرها . أضف إلى ذلك النفقة على المسجونين وأسرى المشركين من مأكّل ومشرب وملبس ودفن من يموت منهم^(١)، وعلى شراء المعدات الحربية، وإعطاء العطايا والمنح للأدباء والعلماء .

ولا يفوتنا أن نذكر أن النظام الذي أقره عمر كان يفرض لكل مسلم دون اسمه في دواوين الحكومة رواتب سنوية كفاء خدماته الحربية، عدا ما كان يمنحه من الأجر (فريضة) لأبنائه، لا فرق في ذلك بين العرب والموالي .

على أن هناك أمراً آخر جديراً بالملاحظة، هو أن عدد هؤلاء لم يكن كبيراً في عهد هذا الخليفة . لذلك أصبح العطاء وقفاً على الدهاقين، وهم كبار ملاك الأراضي من الفرس الذين ساعدوا العرب في فتوحاتهم . وبذلك نستطيع أن نعلل ما ذهب إليه البلاذري^(٢) من أن العرب

(١) الماوردي : الأحكام السلطانية ص ١٩٤ - ١٩٦ .

(٢) فتح البلدان ص ٤٦١ .

في ذلك الوقت لم يكن يحفظهم أن يقاسمهم غيرهم من الذين دخلوا الإسلام من غير العرب نصيبهم من الغنائم . وقد ذكر اليعقوبي^(١) أن علياً وحده هو الذي تمسك بالقواعد القديمة ، ولا نعلم إلى أي حد اتبع الأمويون الطريقة التي وضعها عمر للأعطيات السنوية .

وكان الأمويون على جانب كبير من الحكمة وبعد النظر، فقد عملوا على تلافى ما عسى أن يجره عليهم ذلك النظام الذي كان يقضي بنقص عطاء رعاياهم من العرب عن القدر الذي فرضه لهم عمر بن الخطاب . وقد أجحف مؤرخو الغرب في الحكم على هذه الإصلاحات التي قام بها عمر بن عبد العزيز والتي كان الغرض منها القضاء على ما قام به في سبيل انتشار الإسلام من العقبات ، وذلك بمنحه الموالي الحقوق التي كان يستمتع بها المسلمون من العرب وحدهم ، وإعفائهم من الجزية التي كان يدفعها الكفار، ثم مقاسمتهم إخوانهم المسلمين من العرب نصيبهم من الأعطيات السنوية^(٢) .

وعلى الرغم من ذلك، ينبغي أن يتورع المؤرخ عن القسوة في الحكم على تلك الإصلاحات التي قام بها عمر بن عبد العزيز . ويقول فان فلوتن : ومن العدل أن أطالب الذين يشايعون الحجاج بن يوسف على ذلك الخليفة المصلح بالإجابة عن هذين السؤالين :

- ١ - ألم يكن خيراً للأمويين أنفسهم مساواتهم جميع العناصر في الحقوق : تلك السياسة التي لا يبعد أن يكون عدم الأخذ بها هو السبب الأول في سقوط دولتهم؟ .
- ٢ - وإذا لم تكن تلك المساواة في مصلحة خلفاء بني أمية ، ألم تكن من مصلحة الإسلام نفسه؟ ليس ثمة أحد كائناً من كان يستطيع أن يشك في صحة هذه الملاحظة الثانية فإن النظام العسكري الذي وضعه عمر بن الخطاب لم يعد يلائم حال الأمة العربية في ذلك الحين . وكان عمر بن عبد العزيز أول من فطن من خلفاء بني أمية إلى أن وقت التفرغ للإصلاحات الداخلية قد آن ، كما اقتنع بذلك عمر بن الخطاب من قبل ، حتى أن ذلك قد حال دون القيام بفتوحات جديدة ، وكانت سياسة عمر تقوم على المحافظة على الدين والتمسك الشديد بالنظام الذي سنه جده عمر بن الخطاب . فقد كان يكنّ لجده في أعماق نفسه الاحترام والإكبار ، برغم ما كانت تتطلبه الحالة من العدول عن ذلك النظام عدولاً تاماً . فقد كان لزاماً أن تحدد الحكومة أعمالاً جديدة غير الغزو والفتح للمرابطين في الولايات الإسلامية من جند العرب حتى لا يكونوا عيالاً على بيت المال .

ولا غرو فقد كانت السياسة التي نsar عليها عمر بن عبد العزيز تحول دون ملكية الجند للأرض ، على حين كانت الحال تقضي بمنحهم إياها لاستغلالها واستثمارها ، كما كانت تسخو

في منح الأعطيات حتى للموالي من المسلمين، في الوقت الذي كانت فيه مالية البلاد تتطلب إلغاء تلك الأعطيات حتى ما كان يمنح منها للعرب أنفسهم. وهكذا حال ذلك التصرف الذي أنضب موارد الدولة دون نجاح تلك السياسة التي كانت ترمي إلى الإصلاح وإعفاء الجدد في الإسلام من الجزية.

٤ - النظام الحربي

أ - الجيش:

لما جاء الإسلام ألف بين قلوب العرب الذين أخذوا يدافعون عنه بالنفس والنفيس، فيلبون دعوة الرسول أو الخليفة، ويقاثلون في سبيل الله ونصرة الدين. وكان عمر بن الخطاب أول من جعل الجند فئة مخصوصة، فأنشأ ديوان الجند للإشراف عليهم، بتقيد أسمائهم وأوصافهم ومقدار أرزاقهم وإحصاء أعمالهم، وكان القتال في عهد عمر يقوم على العاطفة الدينية والرغبة في نشر الإسلام.

ولما تمكنت جيوش المسلمين من فتح العراق والشام وفلسطين ومصر، أقام الجند في هذه الأمصار في معسكرات خاصة بهم، وانصرفوا إلى الزراعة وتكوين الثروة وامتلاك العقار الثابت، وبذلك انصرفوا عن الجندية وفترت الروح العسكرية فيهم، فظن عمر إلى هذا الخطر وأمرهم أن ينصرفوا إلى الجهاد وضمن لهم أرزاقهم وأرزاق أسراتهم.

وإلى عمر يرجع الفضل في إقامة الحصون والمعسكرات الدائمة لراحة الجنود في أثناء الطريق، بعد أن كانوا يقطعون المسافات الطويلة على ظهور الإبل، ولا يرتاحون إلا في أكواخ مصنوعة من سعف النخل. ومن ثم بنيت «العواصم» وأقيمت الحاميات لصد هجمات الأعداء المفاجئة. وكان عدد جند العرب عند فتحهم حصن بابلين يتراوح بين ١٢,٠٠٠، ١٥,٦٠٠، ١٦,٠٠٠. ولما جاء عثمان وحدثت في عهده الفتنة التي أدت إلى انقسام المسلمين، أصبح القتال في سبيل الدفاع عن الرأي وليس في سبيل نشر الدين كما كانت الحال في أيام عمر.

وقد أكمل الأمويون ما بدأه عمر في نظام الجندية، ولكن لما استقر الأمر لهم قعد المسلمون عن الحرب وانصرفوا عن القتال، فأدخل عبد الملك بن مروان نظام التجنيد الإجباري. وقيل إن عدد جند العرب بلغ في عهد معاوية ٤٠ ألفاً من الجنود المرتزقة والمتطوعة.

وكان الجيش في عهد عبد الملك بن مروان يتكون من العنصر العربي. لأن الدولة الأموية كانت - على ما نعلم - عربية لحماً ودماً. وظلت الحال على ذلك حتى توسع الأمويون في فتوحهم، وضموا شمال إفريقيا وبلاد الأندلس فاستعانوا بالبربر في الجيش.

وكان الجيش يتألف من الفرسان والرجالة، وكان هؤلاء يتسلحون بالدرع والسيوف والرماح، وأولئك يتسلحون بالدرع والسيوف والقسى والسهام. وكان العرب في الجاهلية يستعملون هذه الأسلحة، لأنهم كانوا يحملون بها أغراضهم ويستجلبون معاشهم، وخصوصاً القسي التي مهروا في الرمي بها لحدة أبصارهم وحاجتهم إليها في الصيد، وبلغ من مهارتهم في الرمي بالقوس أن الرامي كان يستطيع أن يرمي إحدى عيني الغزال دون الأخرى.

فلما جاء الإسلام ساعدتهم مهارتهم في استعمال القسي على قهر الروم الذين لم يكونوا يحسنون الرمي بها. لذلك كان قادة المسلمين يدرّبون جنودهم على إتقان الرمي بالنبال. وكان النبي يقول: «ارموا واركبوا، وأن تركبوا أحب إليّ من أن ترموا». وفي القرآن الكريم: ﴿وَأَعِدُوا لَهُمْ مَا اسْتَطَعْتُمْ مِنْ قُوَّةٍ﴾. وكان الرسول يقول وهو على المنبر بعد أن يتلو هذه الآية: «ألا إن القوة الرمي، ألا إن القوة الرمي».

ولما سار الرسول إلى الطائف مطارداً فلول ثقيف الذين اعتصموا بحصونهم ورموا المسلمين بالنبال من فوقها. اضطر الرسول أن يرميهم بالمنجنيق. روي أن الرسول كان أول من رمى في الإسلام بالمنجنيق^(١)، وهو أداة تُرمى بها الحجارة على الأعداء، ويتركب من ثمان وعشرين قطعة من الخشب تعمل منها القاعدة وفوقها القائمتان على الجانبين، وتتصل هاتان القائمتان بعرضة، ثم يركب على هذه العرضة سهم يُرأى في وضعه أن يكون أحد طرفيه قصيراً والآخر طويلاً، وتثقل الجهة القصيرة حتى يصير وضع السهم رأسياً. وفي الجهة الطويلة تتركب الكفة التي يوضع فيها الحجر المعد للقفذ بعد أن يجذب حتى يجعل عاليه أسفلاً، وعندئذ يُخلى السهم فينطلق الحجر نحو الهدف، كذلك سير إليهم الرسول الدبابات، وهي من آلات الحرب. وكان المحاربون يدخلون في جوفها ويدفعونها إلى جدران الحصن فينقبونها وهم في داخلها يحميهم سقفها وجوانبها من قبل العدو. وكذلك استعمل الرسول الضبور وهي كالدبابة تقريباً تصنع من الخشب المغطى بالجلد، ويكمن فيها المهاجمون ويقربونها للحصن فيقاتلون أهله وهم فيها، وهي أشبه بالسيارات المصفحة اليوم.

وكذلك الرجالة يقفون في صفوف متزاحمة يتقدمهم حاملو الرماح لصدهم هجمات الفرسان. وكان جناح الجيش يتألف من الفرسان عادة. ولا يرجع تفوق العرب على أعدائهم في ميادين القتال إلى أسلحتهم وحدها، بل إلى ما امتازوا به من النشاط والخفة وسرعة الحركة والمثابرة والصبر على تحمل الشدائد. وإذا أضفنا إلى هذه الصفات ما امتازوا به من الحماس وبذل النفس في نصره الدين، أمكننا أن نهتدي إلى سر ذلك الفوز الذي أحرزه العرب في

(١) ابن مشام ج ٣ ص ٣٠٣.

حروبهم، وكانت الدولة العربية تسخو في تموين الجند وإمدادهم بما يحتاجون إليه من الزاد والسلاح.

وكان الفرسان يلبسون الدروع والخوذ المصنوعة من الصلب والمحلة بريش النسور، ويرتدي الرجال أقبية قصيرة متدلّية إلى ما تحت الركبة، وسراويل ونعالاً تشبه النعال التي يلبسها أهل بلاد الأفغان اليوم.

وكانوا يكبرون ويتلون الآيات القرآنية في أثناء سيرهم للغزو والجهاد وفي أثناء اشتباكهم في المعارك الحربية.

وكانت النساء يصحبن الجيش، ويخصص لهن أماكن في المدن الحصينة ويقرعن الطبول لإثارة الحماسة في نفوس الجند.

وكان القواد يحافظون على حسن سلوك الجند ويشددون العقاب على من يعيث بالنظام أو يتعرض لأهالي البلاد المفتوحة بسوء. ومما ساعد على حسن سلوكهم تحريم الخمر. وكان الجندي لا يقيم في خدمة الجيش أكثر من أربعة أشهر إذا كان بعيداً عن أسرته^(١).

وكانت وحدات الجيش من القبائل العربية؛ وكان النبي ﷺ يقود الجيش بنفسه أحياناً. ولما تطورت الأحوال وتعددت الجيوش في البلدان المختلفة، أصبح من الصعب على الخلفاء أن يقوموا بهذه المهنة، فكانوا يختارون أصلح الناس لقيادتها من أمثال خالد بن الوليد وأبي عبيدة بن الجراح وسعد بن أبي وقاص والمثنى بن حارثة.

وكانت طاعة القائد واجبة كطاعة الخليفة نفسه لأنه يعتبر نائبه. فقد كان ينوب عنه في إقامة الصلاة وإذا اجتمع أكثر من قائد في مكان واحد عين الخليفة أحدهم للصلاة بالناس، فيصبح هذا القائد بمثابة (قائد القواد) وإذا انتهى الفتح أصبحت مهمة القواد مقصورة على النظر في أمر الجند وتدريبهم وتحسين معداتهم وأسلحتهم. وكان ديوان الجند الذي استحدثه عمر ابن الخطاب أكبر مساعد على تحسين نظام الجندي وضبطه في الإسلام.

والى القواد العرب يرجع الفضل في تنظيم طريقة القتال؛ فقد كان العرب في الجاهلية يتبعون طريقة الكر والفر فيكرون على العدو، وإذا أنسوا في أنفسهم ضعفاً فروا، ثم عادوا فكروا، وهكذا يسرون على غير ضابط أو نظام.

غير أن قواد المسلمين لم يطمثوا إلى الطريقة ورأوا أنها لا تكفل لهم النصر ولا تصلح لقتال الجنود المنظمة. وقد نزلت الآية الكريمة: ﴿إن الله يحب الذين يقاتلون في سبيله صفاً كأنهم بنيان مرصوص﴾ [سورة الصف ٦١ : ٤]. وأخذ المسلمون في عهد النبي يقفون للقتال

صفوفاً كما يفعلون في الصلاة، ثم يسرون لملاقاة العدو متضامنين، ليس لأحد منهم أن يتقدم عن الصف أو يتأخر عنه.

وفي عهد الأمويين اختلط العرب كثيراً بالفرس وأخذوا عنهم نظام التعبئة، أي تقسيم الجيش إلى خمس كتائب. ولذلك كانوا يسمون الجيش كله خميساً، تكون إحداها في الوسط تحت إمرة القائد العام وتسمى (قلب الجيش)، وإلى يمينها واحدة تسمى (الميمنة)، وأخرى إلى يسارها تسمى (الميسرة)، ثم تكون أمامها كتيبة - من الفرسان في الغالب - وتسمى (المقدمة)، وخلفها كتيبة تسمى (ساقة الجيش)، ولذلك تركوا نظام الصفوف.

وتتضح لنا طريقة العرب في تسيير الجيوش ونظامها في كتاب عمر بن الخطاب إلى سعد ابن أبي وقاص حيث يقول: (وترفق بالمسلمين في سيرهم، ولا تجشمهم مسيراً يتعبهم، ولا تقصر بهم عن منزل يرفق بهم حتى يبلغوا عدوهم والسفر لم ينقص من قوتهم، فإنهم سائرون إلى عدو مقيم حامي الأنفس والكراع. وأقم بمن معك في كل جمعة يوماً وليلة حتى تكون لهم راحة يحيون بها أنفسهم ويرمون أسلحتهم وأمتعتهم. ونح منازلهم عن قرى أهل الصلح والذمة، فلا يدخلها من أصحابك إلا من تثق به، ولا يرزأ أحداً من أهلها شيء، فإن لهم حرمة وذمة ابتليتيم بالوفاء بها كما ابتلوا بالصبر عليها فما صبروا لكم فتولوهم خيراً. ولا تنتصر على أهل الحرب بظلم أهل الصلح. وإذا وطئت أرض عدوك، فأذك العيون بينك وبينهم ولا يخف عليك من أمرهم شيء، وليكن عندك من العرب أو من أهل الأرض من نظمئن إلى نصحه وصدقه، فإن الكذب لا يفعلك خبره وإن صدقك في بعضه، والغاش عين عليك وليس عين لك، وليكن منك عند دنوك من أرض العدو أن تكثر الطلائع وتبث السرايا بينك وبينهم، فتقطع السرايا أمدادهم ومرافقهم، وتتبع الطلائع عوراتهم. واختر للطلائع أهل البأس والرأي من أصحابك، وتخبر لهم سوابق الخيل، فإن لقوا عدواً كان أول من تلقاهم القوة. واجعل أهل السرايا من أهل الجهاد والصبر على الجلال. ولا تخص أحداً بهوى فتضيع من رأيك وأمرك أكثر مما حايبت به أهل خاصتك. ولا تبعث طليعة ولا سرية في وجه تتخوف فيه غلبة أو ضيعة أو نكاية. فإذا عاينت العدو فاضمم إليك أقاصيك واجمع إليك مكيدتك وقوتك، ثم لا تعالجهم بالمناجزة ما لم يستكرهك قتال حتى تبصر عورة عدوك ومقاتله، وتعرف الأرض كلها كمعرفة أهلها بها فتصنع بعدوك كصنعه بك...).

ب - البحرية:

لم يكن العرب يعنون بالحروب البحرية في صدر الإسلام لبدأوتهم وعدم تعودهم ركوب البحر وممارستهم أحواله. وكان أول من ركب البحر العلاء بن الحضرمي والي البحرين في عهد عمر، فقد توجه لغزو بلاد فارس في اثني عشر ألفاً من المسلمين من غير إذن الخليفة،

وعاد المسلمون إلى البصرة محملين بالغنائم بعد أن فقدوا سفنهم التي عبروا بها بلاد الفرس . فلما علم عمر بذلك ، وكان يكره ركوب البحر ، غضب على العلاء وعزله .

ولما فتحت الشام شاهد العرب سفن الروم ، فتطلعت أنفسهم إلى مجارة أعدائهم ، وألح معاوية على عمر في أن يأذن له بغزو بلاد الروم بحراً لقربها منه ، فطلب الخليفة عمر من عمرو ابن العاص والي مصر أن يصف له البحر وراكبه ، فكتب إليه عمرو : (يا أمير المؤمنين ! إنني رأيت البحر خلقاً كبيراً يركبه خلق صغير ، ليس إلا السماء والماء ، إن ركد أحزن القلوب ؛ وإن ثار أزاغ العقول . يزداد فيه اليقين قلة والشك كثرة . هم فيه كدود على عود ، إن مال غرق وإن نجا برق) . فلما جاء عمر هذا الكتاب كتب إلى معاوية يردعه عن ركوب البحر قائلاً : لا والذي بعث محمداً بالحق لا أحمل فيه مسلماً أبداً .

وقد علل ابن خلدون^(١) سبب امتناع العرب في أول عهدهم عن ركوب البحر فقال : (والسبب في ذلك أن العرب لبدأوتهم لم يكونوا أول الأمر مهرة في ثقافته وركوبه ، والروم والإفرنجة لممارستهم أحواله ومرباهم في الثقلب على أعواده ، مرنوا عليه فأحكموا الدراية بثقافته . فلما استقر الملك للعرب وشمخ سلطانهم ، وصارت أمم البحر خولاً لهم وتحت أيديهم ، وتقرب كل ذي صنعة إليهم بمبلغ صناعته ، واستخدموا من النواتية في حاجاتهم البحرية أمماً ، وتكررت ممارستهم البحر وثقافته ، استحدثوا بصراء بها ، فتاقت نفوسهم إلى الجهاد فيه وأنشأوا السفن فيه والشواني^(٢) ، وشحنوا الأساطيل بالرجال والسلاح وأسطوها العساكر والمقاتلة لمن وراء البحر من أمم الكفر ، واختصوا بذلك من ممالكهم وثمرهم ما كان أقرب إلى هذا البحر وعلى حافته مثل الشام وإفريقية والمغرب والأندلس) .

ولما ولي عثمان الخلافة أعاد عليه معاوية الكرة في غزو الروم بحراً ، فأذن له على ألا يحمل الناس على ركوب البحر كرهاً ؛ فاستعمل على البحر عبد الله بن قيس ، فغزا خمسين غزوة بين شاتية وصائفة . كما حارب عبد الله بن سعد بن أبي سرح والي مصر من قبل عثمان قسطنطين بن هرقل في بحر الروم ، وانتصر عليه في موقعة ذات السواري التي اشتبك فيها ألف سفينة للبيزنطيين ومائتان للمصريين . وفي هذه السنة أيضاً فتح العرب جزيرة قبرص ، كما جردو حملة لغزو بلاد الدولة البيزنطية .

ومن ذلك الحين أخذت الحملات تتوالى على تلك البلاد . ولما ولي معاوية الخلافة عني بإنشاء السفن الحربية لصد غارات الدولة البيزنطية على البلاد الإسلامية ، ورتب لغزوها الشواني والصوائف ، ووضع نظاماً يكفل استمرار الحرب بينه وبينهم شتاء وصيفاً . وبلغ أسطول

(٢) جمع شونة ، وهي المركب المعد للجهاد في البحر .

(١) مقدمة ص ٢٢٠ - ٢٢٢ .

الشام ١٧٠٠ سفينة. وفي عهد معاوية عزا عمبه بن عامر الفهري جزيرة رودس، وفي سنة ٥٣ هـ غزا الروم البرلس في عهد ولاية مسلمة بن مخلد (٤٧ - ٦٢ هـ)، وقتلوا عدداً كبيراً من المسلمين وعلى رأسهم وردان مولى عمرو بن العاص. ومن ثم اهتم أمراء مصر ببناء السفن، فانثت لأول مرة (٥٤ هـ) دار الصناعة لبنائها في جزيرة الروضة^(١).

أما أن العرب كانوا في الأصل مدينين للبيزنطيين في هذه الناحية من الفنون الحربية، فهو أمر لا سبيل إلى إنكاره. إلا أن العرب الذين فطروا على الشجاعة وحب المغامرة، وإن كانوا قد تلمذوا للبيزنطيين في تلك الناحية فترة من الزمن، أصبحوا فيما بعد أساتذة أوربا في هذه الفنون، يدلنا على ذلك أن بعض الإصلاحات البحرية المستعملة في أوربا لا تزال تحتفظ بعربيتها إلى اليوم^(٢).

٥ - النظام القضائي

أ- القضاء:

وجدت نواة القضاء عند العرب في الجاهلية. فلما جاء الإسلام تولى الرسول الفصل في الخصومات، كما يتبين ذلك من الحلف الذي عقد بين المهاجرين وأهل المدينة من المسلمين واليهود وغيرهم من المشركين، وقد جاء في هذا الحلف: (وإنه ما كان بين أهل هذه الصحيفة من حدث أو اشتجار يخاف فساده، فإن مرده إلى الله عز وجل وإلى محمد رسول الله)^(٣).

كان عليه الصلاة والسلام قاضياً كما كان للشريعة مبلغاً، ولم يكن للمسلمين في عهده قاض سواه، إذ كانت الأمة لا تزال على بساطتها وضيق رقعتها، ثم لقللة عدد القضايا المرفوعة إليه. ولم يؤثر عنه أنه عين في بلد من البلدان رجلاً اختص بالقضاء بين المسلمين. بل كان يعهد بذلك إلى بعض الولاة ضمن ولايتهم أمور الولاية، وتارة يعهد إلى أحد أصحابه بفض بعض الخصومات.

وكان الرسول يحكم بين الناس بما ينزله الله عليه من الوحي. وكان المتخاصمان يحضران إليه مختارين فيسمع كلام كل منهما. وكانت طرق الإثبات عنده البيعة واليمين وشهادة الشهود والكتابة والفراسة والقرعة وغيرها، كان الرسول يقول: «البيعة على من ادعى واليمين على من أنكر». والبيعة في الشرع اسم لما يبين الحق ويظهره، بمعنى أن المدعي ملزم بإظهار ما يبين صحة دعواه، فإذا أظهر صدقه بإحدى الطرق حكم له. وكان الرسول يقول: «أمرت أن

(٣) ابن هشام ج ٢ ص ٩٤-٩٨.

(١) المقرئزي خطط ج ٢ ص ١٩٠-١٩١.

(٢) Hell. Die Kultur det Araber, p. 72.

أحكم بالظاهر والله يتولى السرائر».

وكان عليه السلام لا يحابي أحداً من المتخاصمين. فقد أثر عنه أنه قال: «إذا جلس بين يدك الخصمان، فلا تقض حتى تسمع كلام الآخر كما سمعت كلام الأول، فإنه أحرى أن يتبين لك وجه القضاء». وروى مسلم أنه قال: (إذا اجتهد الحاكم فأصاب فله أجران، وإن أخطأ فله أجر).

ولما انتشرت الدعوة الإسلامية أذن الرسول لبعض الصحابة بالقضاء بين الناس بالكتاب والسنة والاجتهاد، كما أذن للبعض الآخر بالفتيا، وممن اشتهر بالفتيا من الصحابة في عهد الرسول مائة واحد وثلاثون رجلاً وامرأة، نبغ منهم سبعة هم: عمر بن الخطاب، وعلي بن أبي طالب، والسيدة عائشة، وعبد الله بن مسعود، وزيد بن ثابت، وعبد الله بن عمر، وعبد الله بن عباس.

ولم يكن السجن بمعناه المعروف الآن موجوداً في زمن الرسول ولا في عهد أبي بكر، وإنما استحدث في عهد عمر بن الخطاب، إذ كان الحبس لا يتعدى في عهد الرسول منع المتهم من الاختلاط بغيره، وذلك بوضعه في بيت أو مسجد، وملازمة الخصم أو من ينيبه عنه له. فلم يكن السجن إذن مكاناً يحبس فيه المجرم كما كانت عليه الحال في عهد عمر ومن جاء بعده من الخلفاء.

ولما ولي أبو بكر الخلافة أسند القضاء إلى عمر بن الخطاب، فظل سنتين لا يأتيه متخاصمان لما عرف به من الشدة والحزم. على أن عمر لم يتلق بلقب قاض في خلافة أبي بكر.

ولما انتشر الإسلام في عهد عمر واختلط العرب بغيرهم من الأمم، دعت حالة المدينة الجديدة إلى إدخال نظام تشريعي لفض المشاكل التي تنشأ بين الأفراد من العرب وغيرهم، وقضى هذا النظام بتعيين قضاة ينوبون عن الخليفة في فض هذه المشاكل طبقاً لأحكام القرآن والسنة والقياس. والسنة ما صدر عن النبي من قول أو فعل أو تقرير. ويقصد بالقياس أن القاضي إذا عرضت عليه قضية لم يجد فيها حكماً منصوصاً عليه في القرآن الكريم ولا في سنة رسول الله ولم يكن قد صدر فيها حكم بإجماع من الصحابة، بحث عن مشكلة تشبه المشاكل التي بين يديه يكون قد صدر فيها حكم من القرآن أو السنة أو الإجماع، وهو اتفاق مجتهدي الأمة في عصر من العصور على أي حكم من الأحكام، بشرط أن يكون له مستند من الكتاب والسنة، هذا يكفي من غير تعرف المستند. وفي ذلك يقول الماوردي (ص ٦٣) في كلامه عن الشروط التي يجب أن تتوافر في القاضي: (والرابع - عمله بالقياس الموجب لرد الفروع المسكوت عنها إلى الأصول المنطوق بها والمجمع عليها، حتى يجد طريقاً إلى العلم بأحكام

النوازل وتمييز الحق من الباطل).

كان عمر أول من عين القضاة في الولايات الإسلامية، وكان القضاة يعينون من قبل الخليفة أو الوالي إذا كانت ولايته عامة، بمعنى أن تكون له الولاية على الخراج والصلاة معاً. فولى أبا الدرداء قضاء المدينة، وولى شريح بن الحارث الكندي قضاء الكوفة، كما ولى أبا موسى الأشعري قضاء البصرة، وولى عثمان بن قيس بن أبي العاص قضاء مصر، وجعل قضاء الشام قضاءً مستقلاً.

ومن الثابت أن شريح بن الحارث الكندي كان قاضي الكوفة في عهد عمر، وأن أبا موسى الأشعري تولى قضاء البصرة من قبل عمر أيضاً، وهذا يخالف ما ذكره بعض المؤرخين من أن عمر أرسل هذا الكتاب إلى أبي موسى الأشعري، وهو على قضاء الكوفة، لأنه لم ينقلد ولاية الكوفة إلا في خلافة عثمان بن عفان^(١).

وقد سن عمر لهؤلاء القضاة دستوراً يسرون على هديه في الأحكام، ويعتبر هذا الكتاب أساس علم المرافعات في القضاء، وبعث بهذا الكتاب إلى أبي موسى الأشعري وإلى غيره من القضاة وهاك نصه :

(بسم الله الرحمن الرحيم، من عبد الله عمر أمير المؤمنين إلى عبد الله بن قيس^(٢))، سلام عليك! أما بعد فالقضاء فريضة محكمة، وسنة متبعة. فافهم إذا أدلى إليك^(٣)، فإنه لا ينفع تكلم بحق لا نفاذ له. وليس بين الناس^(٤) في وجهك ومجلسك وعدلك حتى لا يطمع شريف في حيفك^(٥) ولا ييأس ضعيف من عدلك، البينة على من ادعى واليمين على من أنكر، والصلح جائز بين المسلمين إلا صلحاً أحل حراماً أو حرم حلالاً. ولا يمنعك قضاء قضيته بالأمس فراجعت اليوم فيه عقلك وهديت فيه لرشدك أن ترجع إلى الحق. فإن الحق قديم، ومراجعة الحق خير من التمادي في الباطل. الفهم الفهم فيما تلجلج^(٦) في صدرك. مما ليس في كتاب ولا سنة. ثم اعرف الأمثال والأشباه وقس الأمور بنظائرها، واجعل للمدعي حقاً غائباً أو بينة أمدأ ينتهي إليه، فإن أحضر بينة أخذ بحقه، وإلا وجهت القضاء عليه، فإن ذلك أجلى للعلمي وأبلغ للعذر. المسلمون عدول بعضهم على بعض إلا مجلوداً في حد أو مجرباً في شهادة زور أو ظنياً (متهماً) في ولاء أو قرابة. فإن الله سبحانه تولى منكم السرائر ودرأ عنكم بالبينات، وإياك والقلق والضجر والتأذي للناس، والتنكر للخصوم في مواطن الحق التي يوجب

(١) راجع الطبري ج ٤ ص ٢٥٣.

(٢) هو اسم أبي موسى الأشعري.

(٣) أي رفع لك الأمر وجهي به إليك.

(٤) أي أعدل وساو

(٥) الحيف: الظلم والخور

(٦) التلجلج: التردد في الكلام.

الله بها الأجر ويحسن بها الذخر، فإنه من يصلح نيته فيما بينه وبين الله ولو على نفسه يكفيه الله ما بينه وبين الناس، ومن تزين للناس بما يعلم الله منه غير ذلك شأنه^(١).

كان القضاء في عهد الخلفاء الراشدين مستقلاً محترماً الجانب، وكان يراعى في اختيار القاضي غزارة العلم والتقوى والورع والعدل. وكان القاضي يحكم في بعض الأحيان بحسب ما يوحي إليه اجتهاده، بمعنى أنه إذا سئل في واقعة وقعت بالفعل أخذ من النصوص الواردة في الكتاب والسنة والحكم المراد تطبيقه. فإن لم يكن في الواقعة نص من الكتاب والسنة اجتهد برأيه وقاس الأمور بأشباهها. ومن ثم أصبح الاجتهاد (أو الرأي أو القياس) مبدأ يعتد به في الأحكام القضائية في العصور التالية، وأصبحت تبنى عليه أكثر الأحكام.

ولم يكن للقاضي كاتب أو سجل تدون فيه الأحكام، لأنها كانت تنفذ على أثر البت فيها، وكان القاضي يقوم بتنفيذها بنفسه، كما كان القاضي يجلس للحكم في منزله أولاً، ثم أصبح يجلس في المسجد ليفصل في الخصومات.

وقد تميز القضاء في عهد بني أمية بميزتين:

الأولى - أن القاضي كان يحكم بما يوجهه إليه اجتهاده، إذا لم تكن المذاهب الأربعة التي تقيدهم بالقضاة قد ظهرت بعد. فكان القاضي في هذا العصر يستنبط الحكم بنفسه من الكتاب والسنة أو الإجماع أو يجتهد في الحكم اجتهاداً.

الثانية - أن القضاء لم يكن متأثراً بالسياسة، إذ كان القضاة مستقلين في أحكامهم لا يتأثرون بميول الدولة الحاكمة، وكانوا مطلقي التصرف وكلمتهم نافذة حتى على الولاة وعمال الخراج.

كما كان القضاة في العصر الأموي من خيرة الناس، يخشون الله ويحكمون بين الناس بالعدل. وعلى الرغم من أنهم كانوا مستقلين في أحكامهم، كان الخليفة يقرب أحكامهم ويعزل من يشذ عنهم عن الطريق السوي. حكى الكندي^(٢) أن هشام بن عبد الملك بلغه أن يحيى بن ميمون الحضرمي لم ينصف يتيماً احتكم إليه بعد بلوغه، فكتب إلى عامله على مصر يقول: (اصرف يحيى عما يتولاه من القضاء مذموماً مدحوراً، وتخير لقضاء جنك رجلاً عفيفاً ورعاً تقياً سليماً من العيوب لا تأخذه في الله لومة لائم).

ومن هذه العبارة نبيّن الصفات التي كان يجب أن تتوافر في القاضي في ذلك العصر. قال عمر بن عبد العزيز: (إذا كان في القاضي خمس خصال فقد كمل: علم كان قبله، ونزاهة عن الطمع، وحلم عن الخصم، واقتداء الأئمة، ومشاركة أهل العلم والرأي).

(١) سنن الدارقطني. البيان والتبيين للجاحظ ج ٢ ص ٢٢. (٢) كتاب القضاة ص ٤٢٣ - ٤٢٤.

وفي ذلك العهد ظهرت الحاجة إلى وجود سجلات تدون فيها الأحكام التي يصدرها القضاة، ولم يعرف هذا في عهد الخلفاء الراشدين. إلا أن تناكر الخصوم أدى إلى إدخال هذا النظام، فوجدت السجلات. قال الكندي: كان سليم بن عتر قاضي مصر من قبل معاوية بن أبي سفيان؛ فاختمهم إليه في ميراث، ففضى بين الورثة ولكنهم تناكروا ورجعوا إليه، ففضى. وكتب كتاباً بقضائه وأشهد فيه شيوخ الجند، فكان بذلك أول قاض في العهد الأموي سجل أحكامه.

ب - الحسبة :

وكانت سلطة القاضي موزعة بينه وبين المحتسب وقاضي المظالم: فوظيفة القاضي فض المنازعات المرتبطة بالدين بوجه عام، ووظيفة المحتسب النظر فيما يتعلق بالنظام العام وفي الجنايات أحياناً مما يحتاج الفصل فيها إلى السرعة، ووظيفة قاضي المظالم الفصل فيما استعصى من الأحكام على القاضي والمحتسب.

وكان القضاء والحسبة يسندان في بعض الأحيان إلى رجل واحد مع ما بين العاملين من التباين: فعمل القاضي مبني على التحقيق والأناة في الحكم، وعمل المحتسب مبني على الشدة والسرعة في الفصل^(١).

كان عمر بن الخطاب أول من وضع نظام الحسبة، وكان يقوم بعمل المحتسب، ولو أن هذا اللفظ لم يستعمل إلا في عهد الخليفة المهدي العباسي. (١٥٨ - ١٦٩ هـ). وقد رؤي عمر يضرب جمالاً ويقول له: (حملت جملك ما لا يطيق). فالمحتسب إذن يأمر بالمعروف وينهى عن المنكر ويحافظ على الآداب والفضيلة، وينظر في مراعاة أحكام الشرع، ويشرف على نظام الأسواق. ويحول دون بروز الحوائث حتى لا يعوق ذلك نظام المرور، ويستوفي الديون، ويكشف على الموازين والمكاييل تجنباً للتطفيف^(٢)، ويعاقب من يعيب بالشريعة أو يرفع الأثمان، ويمنع التمدي على حدود الجيران، وارتفاع مباني أهل الذمة على مباني المسلمين، وقد أجمل ابن خلدون (مقدمة ص ١٩٦) أعمال المحتسب في هذه العبارة فقال: (ويبحث عن المنكرات، ويعزر (يزجر) ويؤدب على قدرها، ويحمل الناس على المصالح العامة في المدينة، مثل المنع من المضايقة في الطرقات، ومنع الحماليين وأهل السفن

(١) الماوردي: الأحكام السلطانية ص ٦١ - ٧٢.

(٢) وكان لها دار خاصة: فيطلب المحتسب الباعة إلى هذه الدار في أوقات معينة. ومعهم موازينهم وصنوجهم ومكاييلهم فيعيرها. فإن وجد فيها حلالاً صادرها، وألزم صاحبها بشراء غيرها أو أمره بإصلاحها. وقد بقيت هذه الدار طوال عهد الدولتين الفاطمية والأيوبية. المقرئزي: خطط ج ١ ص ٤٦٣ - ٤٦٤.

من الإكثار من الحمل، والحكم على أهل المباني المتداعية للسقوط بهدمها وإزالة ما يتوقع من ضررها على السابلة، والضرب على أيدي المعلمين في المكاتب وغيرها في الإبلاغ في ضربهم للصبيان المتعلمين. ولا يتوقف حكمه على تنازع أو استعداد^(١)، بل له النظر والحكم فيما يصل إلى علمه من ذلك ويرفع إليه. وليس له إمضاء الحكم في الدعاوى مطلقاً بل فيما يتعلق بالغش والتدليس في المعاش وغيرها، وفي المكايل والموازن، وله أيضاً حمل المماطلين على الإنصاف، وأمثال ذلك مما ليس فيه سماع بينة ولا إنفاذ حكم. وكأنها أحكام ينزه القاضي عنها لعمومها وسهولة أغراضها، فتدفع إلى صاحب هذه الوظيفة ليقوم بها، فوضعها على ذلك أن تكون خادمة لمنصب القضاء. وقد كان في كثير من الدول الإسلامية، مثل العبيديين بمصر والمغرب والأمويين بالأندلس داخلة في عموم ولاية القاضي يولي فيها باختياره).

أما في الأندلس فكان يتولى الحسبة في كل مدينة موظف يسمى المحتسب أو صاحب السوق، لأن معظم عمله متعلق بالإشراف على أهل الأسواق. وكان يشترط فيمن يتولى هذه الوظيفة أن يكون من المشهود لهم بالعلم والمعرفة والفتنة، ويختار من بين القضاة، لأن عمله مرتبط بالقضاء. وقد حدد المقرئ^(٢) سلطة المحتسب في الأندلس، ومنه يتبين أن هذا النظام بلغ شأواً بعيداً من الدقة، حتى إن أثمان الحاجيات كانت محدودة، وأن الإشراف على الباعة بلغ مبلغاً كبيراً، وأن المحتسبين (كان لهم في أوضاع الاحتساب قوانين يتداولونها ويتدارسونها كما تدارس أحكام الفقه لأنها عندهم تدخل في جميع البياعات).

جـ - المظالم:

وكانت هناك سلطة قضائية أعلى من سلطة القاضي والمحتسب، هي سلطة قاضي المظالم. ولا غرو فقد كانت محكمة المظالم بمثابة محكمة الاستئناف العليا في هذا العصر، تعرض عليها القضايا إذا عجز القاضي عن تنفيذ حكمه في قضية رجل من علية القوم. وقد دعت الحالة إلى إنشاء محكمة المظالم لوقف تعدي ذوي الجاه والحسب. ولهذا كانت المظالم تسند إلى رجل جليل القدر كثير الورع.

وقد نظر الرسول في الشرب الذي تنازعه الزبير بن العوام ورجل من الأنصار فحضره بنفسه وقال للزبير: أسبق أنت يا زبير ثم الأنصاري، فقال الأنصاري: إنه لابن عمك يا

(١) طلب رد عدوان الغير برفع قضية ونحو ذلك؟.

(٢) نفع الطيب جـ ١ ص ١٠٣.

رسول الله، فغضب الرسول من قوله وقال: «يا زبير أجزره على بطنه حتى يبلغ الماء إلى الكعبين». وإنما أمر بذلك تاديباً له. ولم يجلس للمظالم أحد من الخلفاء الراشدين، لأن الناس كانوا في صدر الإسلام بين من يقوده التناصف إلى الحق أو يجزره الوعظ عن الظلم إلا علياً كرم الله وجهه، فإنه احتاج إلى النظر فيها. على أنه لم يفرد لسماع المظالم يوماً معيناً أو ساعة معينة، وإنما كان إذا جاءه متظلم أنصفه، ثم أفرد الخلفاء الأمويون يوماً خاصاً للنظر في أحوال المتظلمين وتصفح قصصهم. وأول من فعل ذلك عبد الملك بن مروان. لكنه كان إذا وقف منها على مشكل احتاج فيه إلى حكم رده إلى قاضيه ابن إدريس الأزدي، فكان ابن إدريس المباشر وعبد الملك الأمر. وهذا يدل دلالة واضحة على حسن تصرف عبد الملك وعدالته واحتياطه في أمور المسدمين.

وكانت محكمة المظالم تنعقد برئاسة الخليفة أو الوالي أو من ينوب عنه. وكان صاحب المظالم يعين يوماً يقصده فيه المتظلمون إذا كان من الموظفين لكي يتفرغ لأعماله الأخرى بقية الأسبوع، إلا إذا كان من عمال المظالم المنفردين بها فيكون له النظر في جميع الأيام. وكانت محكمة المظالم تنعقد في المسجد كغيرها من المحاكم التي يعقدها القضاة. ويحاط صاحب المظالم بخمس جماعات مختلفة لا ينتظم عقد جلساته إلا بحضورهم.

١ - الحماة والأعوان، وقد اختيروا بحيث يستطيعون التغلب على من يلجأ إلى القوة والعنف أو الفرار من وجه القضاء.

٢ - القضاة والحكام، ومهنتهم الإشارة على صاحب المظالم بأقوم الطرق لرد الحقوق إلى أصحابها وإعلامه بما يجري بين الخصوم لإمامهم بشتى الأمور الخاصة بالمتقاضين.

٣ - الفقهاء، وإليهم يرجع قاضي المظالم فيما أشكل عليه من المسائل الشرعية.

٤ - الكتاب، ويقومون بتدوين ما يجري بين الخصوم وإثبات ما لهم وما عليهم من الحقوق.

٥ - الشهود، ومهنتهم الشهادة على أن ما أصدره القاضي من الأحكام مما لا ينافي الحق والعدل.

ومن اختصاصات قاضي المظالم النظر في القضايا التي يقيمها الأفراد والجماعات على الولاية إذا حادوا عن طريق العدل والإنصاف، وعلى عمال الخراج إذا اشتطوا في جمع الضرائب، وعلى كتاب الدواوين إذا حادوا عن إثبات أموال المسلمين بنقص أو زيادة، والنظر في تظلم المرتزقة إذا أنقصت أرزاقهم أو تأخر دفعها إليهم. وكان يستعان بشخصية صاحب المظالم ونفوذه وهيئته والتأثير في الخصم حتى يعترف بالحق (فإذا اعترف حكم عليه باعترافه)، ومن اختصاصه كذلك تنفيذ ما يعجز القاضي والمحتسب عن تنفيذه من الأحكام، ومراعاة إقامة

العبادات كالجمع والأعياد والحج والجهاد^(١).

ومن هذا نقف على مبلغ أهمية هذه الوظيفة وما كان لصاحبها من القوة ونفاذ الكلمة، كما نقف على ما كان عليه النظام القضائي من الدقة والإتقان. هذا إذا راعينا أن هذا النظام الذي ساد منذ نيف وعشرة قرون لا يقل كثيراً عن مثيله في الوقت الحاضر. على أنه لم يكن ثمة ما يدعو إلى الخوف إذ روعي في اختيار قاضي المظالم أن يكون رجلاً مشهوداً له بالورع والتقوى لا تأخذه في الله لومة لائم.

رواتب القضاة: وكان راتب القاضي لا يقل - على ما هو معروف من المصادر التاريخية - عن عشرة دنانير كل شهر، وبلغ بعد ذلك سبعة دنانير في اليوم حتى لا ينظر القاضي بعد ذلك إلى شيء، وكان يضاف إلى القضاء أحياناً أعمال أخرى كالقصاص، وبيت المال، والمظالم، فيتقاضى القضاة ما خصص لكل وظيفة من هذه الوظائف مما أدى إلى ضخامة راتبه.

وقد فرض عمر بن الخطاب لشريح قاضيه على الكوفة مائة درهم في كل شهر مع مؤنته من الحنطة، وزاد راتب القاضي في الدولة الأموية تبعاً لزيادة موارد الدولة. قيل إن عبد الرحمن ابن حنبلية قاضي مصر (٦٩ - ٨٣ هـ) كان يتناول ألف دينار في العام: مائتين عن القضاء، ومائتين عن القصاص، ومائتين عن بيت المال. وكان عطاؤه مائتي دينار، وجائزته مائتين. لكن معظم القضاة لم يتناولوا في عهد عمر بن عبد العزيز راتباً أصلاً، لأنه كان يرى أن القاضي لا يجوز له أن يتناول راتباً كفاء قيامه بهذه الخدمة الدينية. وبلغ راتب القاضي في عهد مروان بن محمد آخر خلفاء بني أمية عشرة دنانير في كل شهر، كما ثبت من براءة عثر عليها في ديوان مروان كانت قد صدرت إلى خازن بيت المال بإعطاء عبد الرحمن بن سالم القاضي رزقه الشهري في شهر ربيع الأول سنة ١٣١ هـ.

(١) الماوردي: الأحكام السلطانية ص ٧٣ - ٨٩.

الباب الثامن

الثقافة والفن

١ - الثقافة

عني. الدين الإسلامي بالعلم وتشجيعه والدعوة إلى تحصيله. فقد حرص الرسول على تعليم الصحابة الكتابة، ففرض على كل أسير من أسرى بدر يجيد القراءة والكتابة ولا يستطيع أن يفدي نفسه أن يعلم عشرة من أبناء المسلمين. ثم حث الصحابة على تعلم اللغات حين بعث دعائه ورسله إلى الملوك والأمراء في خارج الجزيرة العربية، فنصح زيد بن ثابت بأن يتعلم كتابة اليهود لأنه لا يأمن جانبهم.

ولم يختص النبي الرجال بالعلم والتعليم، بل كان يحرص على أن يكون حظ المرأة من ذلك موفوراً. ولذلك قال عليه السلام: « طلب العلم فريضة على كل مسلم ومسلمة ». وكان الرسول يحث الرجال على أن يعلموا أهلهم وذوئهم، عن أبي بردة قال: قال رسول الله ﷺ: « ثلاثة لهم أجران: رجل من أهل الكتاب آمن بنبية وآمن بمحمد، والعبد المملوك إذا أدى حق الله تعالى وحق مولاه، ورجل كانت عنده أمة فأدبها فأحسن تأديبها وعلمها فأحسن تعليمها، ثم أعنتها فتزوجها فله أجران»^(١).

وليس أدل على نصيب المرأة المسلمة من العلم من محاجة إحدى نساء المدينة لعمر بن الخطاب حين قام يخطب المسلمين ويحثهم على ألا يزيدوا في مهور نسائهم عن مهور زوجات الرسول، إذ قالت له تلك المرأة: وماذا تقول في قوله تعالى: ﴿ وَإِن آتَيْتُم إِحْدَاهُن قَنْطَارًا فَلَا تَأْخُذُوا مِنْهُ شَيْئًا ﴾؟ فقال عمر: أصابت امرأة وأخطأ عمر.

وكان الصحابة أنفسهم مشغوفين بسماع الرسول ﷺ والأخذ عنه، حتى كان الرجل إذا لم يستطع أن يذهب إلى مجلسه أناب عنه صديقاً له ثم يتعلم منه آخر النهار ما قال الرسول. قال

(١) صحيح البخاري ج ١ ص ٣٠.

عمر: كنت أنا وجار لي من الأنصار في بني أمية بن زيد - وهي من عوالي المدينة - وكنا نتناوب النزول إلى رسول الله ﷺ، ينزل يوماً وأنزل يوماً، فإذا نزلت جئته بخبر ذلك اليوم من السوحي وغيره، وإذا نزل فعل مثل ذلك^(١).

ولم ينفرد الرسول ﷺ وأصحابه ببث الدعوة وتعليم الناس في المدينة، بل كان يرسل دعائه ورسله إلى الجهات النائية من شبه الجزيرة ليعلموا الناس ويوضحوا لهم الطريق إلى ربهم ويقرئوهم القرآن الكريم.

ويعتبر الفقهاء أن أوجب حقوق الأمة على الخليفة (نشر العلوم والشريعة، وتعظيم العلم وأهله، ورفع مناره ومحله، ومخالطة العلماء الأعلام النصحاء لدين الإسلام، ومشاورتهم في موارد الأحكام ومصادر النقص والإبرام)^(٢).

وقد ألفت أفكار الرسول وتعاليمه بذورها في تربة خصيبة فأنتجت جماعة من أعظم الرجال قدراً، فكانوا الحفظة على نصوص القرآن المقدسة. وهم وحدهم الذين وعوها عن ظهر قلب، وهم الحراس المتحمسون لحفظ كل ما روي عن النبي من كلام ووصايا، والأمناء على تراث محمد الأدبي. ولقد تألفت من هؤلاء جماعة الإسلام المبجلة الذين انبثقت منهم يوماً طبقة الأجلاء من أوائل الفقهاء والأصوليين والمحدثين في المجتمع الإسلامي^(٣).

وقد أفاد كثير من الصحابة من صحبتهم للرسول: فنبغ علي في القضاء حتى كان يقال إذا أشكل الأمر: قضية ولا أبا حسن لها، ونبغ معاذ بن جبل في العلم بالحلال والحرام، وزيد ابن ثابت في تقسيم الموارث والأنصبة في الغنائم وما إليها، وأبي بن كعب في قراءة القرآن. . . روى البخاري أن رسول الله ﷺ قال: «أرحم أمتي بأمتي أبو بكر، وأشدهم في دين الله عمر، وأصدقهم حياء عثمان، وأقضاهم علي، وأعلمهم بالحلال والحرام معاذ، وأفرضهم زيد بن ثابت (أي أعلمهم بعلم الفرائض وهي الموارث)، وأقرؤهم لكتاب الله أبي بن كعب، ولكل أمة أمين، وأمين هذه الأمة أبو عبيدة بن الجراح»^(٤).

وقد تفرق هؤلاء العلماء من الصحابة في الأمصار الإسلامية، فقاموا فيها بحركة علمية، والتفت حولهم تلاميذ أخذوا العلم عنهم وأذاعوه بين الناس، ولم يكن جميع هؤلاء من العرب بل كان بينهم كثير من الموالي.

(١) صحيح البخاري: ج ١ ص ٢٧.

(٢) بدر الدين بن جماعة: تحرير الأحكام في تدبير أهل الإسلام، المجلد الرابع من مجلة Islamica ج ١ ص ٦١ (١٩٣٤).

(٣) سير توماس أرنولد. الدعوة إلى الإسلام، ترجمة ص ٦٠ - ٦١، نقلًا عن Caetani, vol. II, p. 429.

(٤) ابن عساکر. تاريخ دمشق ج ٣٣ ص ٨٠.

وكانت عناية المسلمين في صدر الإسلام مقصورة على العلوم الدينية، وهي القرآن وتفسيره والحديث وروايته، واستنباط الأحكام الفقهية والفتاوى الشرعية فيما يجد من مشاكل وما يعرض من أحداث. ولذلك نلاحظ أن العلوم المتصلة بالدين قد انتشرت في عهد بني أمية، بخلاف ما كانت عليه الحال في أيام العباسيين الذين اشتغلوا بالعلوم العقلية كالطب والفلسفة والرياضيات وغيرها.

تقسيم العلوم:

وقد ميز كتاب المسلمين بين العلوم التي تتصل بالقرآن الكريم والعلوم التي أخذها العرب عن غيرهم من الأمم. ويطلق على الأولى العلوم النقلية أو الشرعية، وعلى الثانية العلوم العقلية أو الحكمية، ويطلق عليها أحياناً علوم العجم أو العلوم القديمة وعلوم الأوائل. وتشمل العلوم النقلية: علم القراءات، وعلم التفسير، وعلم الحديث، والفقه والنحو، واللغة، والأدب.

وتشمل العلوم العقلية: الفلسفة، والهندسة، وعلم النجوم، والموسيقى، والطب، والسحر والكيمياء، والتاريخ، والجغرافيا.

أ - العلوم النقلية:

١ - علم القراءات: كان علم القراءات من العلوم التي اشتغل بها المسلمون؛ ويعتبر المرحلة الأولى لتفسير القرآن، تتركز النواة التي بدأ بها هذا العلم في القرآن، وفي نصوصه نفسها، وبعبارة أوضح في قراءته. ففي هذه الأشكال المختلفة نستطيع أن نرى أول محاولة للتفسير.

يقول جولدتسيهر^(١): وهذه القراءات المختلفة تدور حول المصحف العثماني، وهو المصحف الذي جمع الناس عليه خليفة المسلمين عثمان بن عفان، وأراد بذلك أن يرفع الخطر الذي أوشك أن يقع في كلام الله في أشكاله واستعمالاته. وقد تسامح المسلمون في هذه القراءات واعترفوا بها جميعاً على الرغم مما قد يفرض من أن الله قد أوحى بكلامه كلمة كلمة وحرفاً حرفاً وأن مثله من الكلام المحفوظ في اللوح والذي ينزل به الملك على رسوله المختار، يجب أن يكون على شكل واحد وبلفظ واحد. وقد عالج (نلذكه) هذا الموضوع بتوسع في كتابه «تاريخ القرآن».

ويرجع السبب في ظهور القسم الأكبر من هذه القراءات إلى طبيعة الخط العربي، فإن

(١) المذاهب الإسلامية في تفسير القرآن ص ٣ - ٤.

من خصائصه أن الرسم الواحد للكلمة الواحدة قد يقرأ بأشكال مختلفة تبعاً للنقط فوق الحروف أو تحتها، كما أن عدم وجود الحركات النحوية وفقدان الشكل في الخط العربي يمكن أن يجعل للكلمة حالات مختلفة من ناحية موقعها من الإعراب. فهذه التكميلات للرسم الكتابي، ثم هذه الاختلافات في الحركات والشكل - كل ذلك كان السبب الأول لظهور حركة القراءات فيما أهمل شكله أو نقطه من القرآن.

وقد ظهرت للقراءات سبع طرق، كل طريقة منها تمثلها مدرسة معترف بها ترجع قراءتها إلى إمام وتستند في أحاديث موثوق بها، وعليها يجب أن يقتصر في قراءة المصحف. ويرجع أغلب الاختلافات في القراءات إلى رجال موثوق بهم عاشوا في القرن الأول كابن العباس وعائشة وعثمان صاحب القراءات وابنه أبان، وإلى قراء معترف بهم كعبد الله بن مسعود وأبي (بضم الألف وفتح الباء وياء مشددة) بن كعب، وهؤلاء قد أثنى عليهم التابعون وغيرهم^(١).

تدوين المصحف:

نزل القرآن منجماً^(٢) في بضع وعشرين سنة. فكانت تنزل الآية أو الآيات كلما دعت الحاجة إلى ذلك. وكان بعض الصحابة يكتبون ما ينزل من الآيات من تلقاء أنفسهم أو بأمر الرسول على سعف النخل والرقاع وقطع الأديم وعظام ألواح الشاة والإبل وأضلاعها. فلما انتقل الرسول إلى جوار ربه وقامت حروب الردة وقتل فيها أكثر القراء من الصحابة وخاصة في يوم اليمامة حيث قتل منهم زهاء سبعين^(٣)، هال هذا الأمر عمر بن الخطاب، وكان مستشار أبي بكر وساعده الأيمن، فذهب إلى أبي بكر وقال له: إن القتل قد كثر واستحرق بقرآ القرآن يوم اليمامة وإني أخشى أن يستحرق القتل بالقراء فيذهب من القرآن الكثير، وإني أرى أن تأمر بجمع القرآن. فأمر أبو بكر زيد بن ثابت فجمعه من الرقاع والعسب وصدور الرجال. وقد ضم أبو بكر إلى زيد بن ثابت سالمًا مولى أبي حذيفة ليعاونه في جمع القرآن على أن يقوم زيد بتدوينه.

وكان زيد بن ثابت شاباً عرف برجاحة العقل وحسن السيرة. وكان يكتب الوحي للرسول. ولا ريب أن هذا العمل الجليل كان في حد ذاته مجهوداً شاقاً يتطلب الكثير من الأناة والصبر. وقد عبر زيد عن خطورة هذا العمل في هذه الكلمات التي تبين لنا كيف قام به وأتمه: فوالله لو

(١) المصدر نفسه ص ٣٦ - ٣٧.

(٢) يقال نجم المال تنجيماً إذا أداه نجوماً أي على أقساط.

(٣) وقد قيل إنه قتل مثل هذا العدد في غزوة بئر معونة في عهد الرسول.

كلفوني ثقل جبل من الجبال ما كان أثقل عليّ منه، فتبعت القرآن أجمعه من العسب واللخاف ومن صدور الرجال. وقال أبو بكر لعمر وزيد: اقعّدوا على باب المسجد، فمن جاء كما بشاهدين على كتاب الله فاكتبه. قال صاحب تاريخ القرآن^(١): والأقرب إلى الظن أن الشاهدين إنما كانا يشهدان بأن ما أتوا به كان مما عرض على رسول الله ﷺ عام وفاته العرضة الأخيرة^(٢)، وكتب بين يديه. ولذلك قال زيد بن ثابت: حتى وجدت الآيتين^(٣) من سورة براءة (التوبة) مع أبي خزيمة بن ثابت لم أجدهما مع غيره.

ولولا ذلك لما صح معنى عدم وجدانهم هذه الآتية، لأن زيدا كان قد جمع القرآن وحفظه وأخذه عن النبي ﷺ، وقبل قول أبي خزيمة، لأن النبي ﷺ جعل شهادته شهادة رجلين. وكان هذا الجمع عبارة عن جمع الآيات المكتوبة في الأكتاف والعسب واللخاف، ونسخها في الأديم وهو الجلد المدبوغ. قال ابن حجر في رواية عبادة بن غزوة أن زيد بن ثابت قال: فأمرني أبو بكر فكتبته في قطع الأديم.

وقد حفظت هذه الصحف عند أبي بكر ثم عند عمر حتى مات، فحفظت عند ابنته حفصة بنت عمر. وقد لاحظ حذيفة بن اليمان قائد عثمان في غزو أذربيجان اختلاف المسلمين في قراءة القرآن، فأشار على عثمان بتدوين مصحف يقرؤه المسلمون. قال ابن الأثير (ج ٣ ص ٤٥ - ٤٦): فلما عاد حذيفة قال لسعيد بن العاص: لقد رأيت في سفرتي هذه أمراً، لئن ترك الناس ليختلفن في القرآن ثم لا يقومون عليه أبداً، قال: ما ذاك؟ قال: رأيت أناساً من أهل حمص يزعمون أن قراءتهم خير من قراءة غيرهم وأنهم أخذوا القرآن عن المقداد (بن الأسود)، ورأيت أهل دمشق يقولون إن قراءتهم خير من قراءة غيرهم، ورأيت أهل الكوفة يقولون مثل ذلك، وأنهم قرءوا على ابن مسعود، وأهل البصرة يقولون مثل ذلك وأنهم قرءوا على أبي موسى ويسمون مصحفه «لباب القلوب». فلما وصلوا إلى الكوفة أخبر حذيفة الناس بذلك وحذرهم ما يخاف، فوافق أصحاب رسول الله ﷺ وكثير من التابعين، وقال له أصحاب ابن مسعود: ماتنكر؟ ألسنا نقرؤه على قراءة ابن مسعود؟ فغضب حذيفة ومن وافقه، وقالوا: إنما أنتم

(١) أبو عبد الله الزنجاني. (تاريخ القرآن) طبع لجنة التأليف والترجمة سنة ١٩٣٥ ص ٤٢.

(٢) جمع القرآن على عهد النبي ﷺ في آخر سنة من حياته. ولكن لم يضم بعضه إلى بعض. وإنما علمهم النبي ﷺ ترتيب آياته والناسخ منها والمنسوخ. وقد عقد المؤلف فصلاً في كتابه تاريخ القرآن ذكر فيه من جمعوا القرآن على عهد النبي: وفيه ذكر محمد بن إسحاق في الفهرست أن الجماع للقرآن على عهد النبي هم علي بن أبي طالب، وسعد بن عبيد بن نعمان، وأبو الدرداء عويمر بن زيد، ومعاد بن جبل بن أوس، وأبو زيد ثابت بن زيد، وأبي كعب بن قيس.

(٣) هاتان الآيتان هما ﴿لقد جاءكم رسول من أنفسكم عزيز عليه ما عتتم حريص عليكم بالمؤمنين رؤوف رحيم﴾ فإن تولوا فقل حسبي الله لا إله إلا هو عليه توكلت وهو رب العرش العظيم ﴿[سورة التوبة ٩: ١٢٧].

أعراب، فاستكتوا فإنكم على خطأ، وقال حذيفة: والله لئن عشت لآتين أمير المؤمنين ولأشيرن عليه أن يحول بين الناس وبين ذلك. فأغلظ له ابن مسعود فغضب سعيد وقام، وتفرق الناس، وغضب حذيفة وسار إلى عثمان فأخبره بالذي رأى وقال: أنا النذير العريان فأدركوا الأمة. فجمع عثمان الصحابة وأخبرهم الخبر فأعظموه ورأوا جميعاً ما رأى حذيفة، فأرسل عثمان إلى حفصة بنت عمر أن ارسلني إلينا بالصحف ننسخها، وكانت هذه الصحف هي التي كتبت في أيام أبي بكر.

فلا عجب إذا لاقت هذه الفكرة قبولاً في نفس عثمان، فعول على نسخ المصحف تلافياً لما قد يجبر إليه التهاون في هذا الأمر الخطير من العواقب السيئة. وسرعان ما أرسلت حفصة بنت عمر الصحف إلى عثمان لتنسخ منها عدة نسخ لإرسالها إلى الأمصار، وقام بهذا العمل زيد ابن ثابت، وعبد الله بن الزبير، وسعيد بن العاص، وعبد الرحمن بن الحارث بن هشام، وأمرهم عثمان بأن يكتبوا ما يختلفون فيه بلسان قريش.

وقد أشار أبو عمرو عثمان بن سعيد الداني (ت ٤٤٤ هـ) إلى سبب اختيار زيد بن ثابت لهذا العمل الجليل في كتابه «المقنع» في رسم مصاحف الأمصار الذي نشره «برتزل» حديثاً مع كتاب النقطة: فإن قيل فلم خص زيد (بن ثابت) بأمر المصاحف، وقد كان في الصحابة من هو أكبر منه كابن مسعود وأبي موسى الأشعري وغيرهما من متقدمي الصحابة، قلت: إنما كان ذلك لأشياء كانت فيه ومناقب اجتمعت له لم تجتمع لغيره، منها أنه كتب الوحي للنبي ﷺ، وأنه جمع القرآن كله على عهد رسول الله ﷺ، وأن قراءته كانت على آخر عرضة عرضها النبي على جبريل عليهما السلام. وهذه الأشياء توجب تقديمه لذلك وتخصيصه به، لامتناع اجتماعهما في غيره، وإن كان كل واحد من الصحابة رضوان الله عليهم له فضله وسابقته، فلذلك قدمه أبو بكر لكتابة المصاحف وخصه بها دون غيره من سائر المهاجرين والأنصار، ثم سلك عثمان رضي الله عنه طريق أبي بكر في ذلك إذ لم يسعه غيره، وإذا كان النبي ﷺ قد قال: «اقتدوا بالذين من بعدي: أبي بكر وعمر». فولاه ذلك أيضاً وجعل معه النفر من القرشيين ليكون القرآن مجموعاً على لغتهم، ويكون ما فيه من لغات ووجوه على مذهبهم دون ما لا يصح من اللغات ولا يثبت من القراءات^(١).

أمر عثمان بإحراق المصاحف الأخرى، فعاب عليه ذلك بعض ذوي الأغراض السيئة وبخاصة أهل الكوفة. فلما نسخوا الصحف ردها عثمان إلى حفصة وأرسل إلى كل مصر من الأمصار بمصحف وحرق ما سوى ذلك، وأمر أن يعتمدوا عليها ويدعوا غيرها من المصاحف.

(١) راجع مقدمة الأستاذ محمد كرد علي في مجلة الرسالة عدد ١٠٨ في ٢٩ يولية سنة ١٩٣٥.

وقد عرف الناس جميعاً فضل هذا العمل إلا ما كان من أهل الكوفة، فإن المصحف لما قدم عليهم فرح به أصحاب النبي ﷺ، وامتنع أصحاب عبد الله بن مسعود. ولما قدم على الكوفة قام إليه رجل فعاب عثمان بجمع الناس على المصحف، فصاح وقال: اسكت! فعن ملأ منا فعل ذلك؛ فلو وليت منه ما ولي عثمان لسلكت سبيله^(١).

مما تقدم يتبين أن القصد من التدوين الأول إنما هو جمع القرآن وحفظه من الضياع، كما كان التدوين الثاني يرمي إلى غرض واحد، هو جمع الناس على وجه واحد في قراءة القرآن خشية ما قد يقع بينهم من خلاف مصدره التحريف الذي يفتح الباب على مصراعيه للزيادة والنقصان في كلام الله سبحانه، ولا سيما أن العرب أخذوا يختلطون بأهالي البلاد المفتوحة الذين اختلفت لغاتهم وتباينت لهجاتهم. وعندنا أن عثمان أحسن كل الإحسان إلى المسلمين، وأن عمله هذا يستحق الثناء والتقدير لا اللوم والتعنيف. وإن أثر عمر بن الخطاب في حفظ القرآن لا يقل عن أثر عثمان، إذ لو لم يتدراك هذا الأمر بحكمته وبعد نظره، لنال القرآن من التبديل والتحريف أكثر مما ناله غيره من الكتب السماوية الأخرى فيضيع إعجازه ويتلاشى بيانه.

وصفة القول أن الله سبحانه شاء ألا تعبت بالقرآن يد التحريف والتبديل فقال في كتابه العزيز: ﴿إنا نحن نزلنا الذكر وإنا له لحافظون﴾ [سورة الحجر ١٥ : ٩]، وقال: ﴿لا يأتية الباطل من بين يديه ولا من خلفه تنزيل من حكيم حميد﴾^(٢) [سورة فصلت ٤١ : ٤٢].

٢ - التفسير: ومن العلوم النقلية التي اشتغل بها المسلمون لفهم معاني القرآن الكريم «علم التفسير». وقد روي عن عائشة أنها قالت: (لم يكن النبي ﷺ يفسر شيئاً من القرآن إلا آيات تعد علمهن إياه جبريل). فلما اتسعت الدولة العربية ودخل العجم في الإسلام، دعت الحاجة إلى فهم آيات القرآن، وأخذ بعض كبار الصحابة، من أمثال علي بن أبي طالب وعبد الله بن عباس وعبد الله بن مسعود وأبي بن كعب، يفسرون القرآن اعتماداً على ما سمعوه من الرسول أو بحسب ما وصل إليه فهمهم. ويعتبر هؤلاء الصحابة مؤسسي مدرسة التفسير في الإسلام، وحذا حذوهم في ذلك التابعون مثل سعيد بن جبير وغيره.

وقد نظر بعض الأتقياء من المسلمين إلى القرآن الكريم نظرة إجلال وتقديس، حتى لقد عدوا البحث في تفسيره ضرباً من الخرق في الدين. وكان عمر بن الخطاب يكره البحث في غوامض الآيات القرآنية، حتى أنه ضرب رجلاً كان يسأل عن متشابه القرآن حتى أدمى رأسه،

(١) ابن الأثير ج ٣ ص ٤٦.

(٢) انظر وليام ميور XIV-XXIV, The Life of Muhammad, pp.

وأمر ألا يجالسه أحد من المسلمين . ويقول جولدتسيهر^(١)، اعتماداً على بعض المصادر العربية وغيرها: وقد نظر الأتقياء في عصر بني أمية إلى التفسير مثل هذه النظرة . كان شقيق بن سلمة الاسدي - وكان معاصراً لزياد بن أبيه والحجاج - إذا سئل عن شيء من القرآن قال: (وقد أصاب الله الذي به أراد)، يعني بذلك أنه لا يريد أن يبحث عن المعنى . وقد سئل عبيدة بن قيس الكوفي (المتوفى سنة ٧٢ هـ)، من أصحاب ابن مسعود عن سبب نزول بعض آيات القرآن، فقال: (عليك باتقاء الله والسداد، فقد ذهب الذين كانوا يعلمون فيم أنزل القرآن).

وفي هذا العصر حكى أن رجلاً طلب إلى سعيد بن جبير (المتوفى سنة ٩٥ هـ) الذي قتله الحجاج، أن يفسر له آيات القرآن فقال له: (لأن تقع بعض جوانبي خير لي من ذلك). وقيل: إن الأصمعي اللغوي المعروف (المتوفى سنة ٢١٦ هـ) كان - ورعاً منه وخشية - لا يفسر القرآن . وقد رويت عن أحمد بن حنبل هذه الكلمة في تفسير القرآن: (ثلاثة أشياء لا أصل لها: التفسير، والملاحم، والمغازي).

وعلى الرغم من تخوف الأتقياء من تفسير القرآن، أثر عن كثير من الصحابة وعلماء المسلمين أنهم فسروا القرآن: فهذا عبد الله بن عباس قال فيه تلميذه مجاهد: إنه إذا فسر الشيء رأيت عليه النور^(٢).

اتجه المفسرون في تفسير القرآن اتجاهين: يعرف أولهما باسم التفسير بالمأثور، وهو ما أثر عن الرسول ﷺ وكبار الصحابة، ويعرف ثانيهما باسم التفسير بالرأي وهو ما كان يعتمد على العقل أكثر من اعتماده على النقل.

على أن النوع الأول من التفسير، وهو التفسير بالمأثور، قد اتسع على مر الزمن، بما أدخل عليه من آراء أهل الكتاب الذين دخلوا في الإسلام، والذين كانت لهم آراء أخذوها عن التوراة والإنجيل مثل كعب الأحبار اليهودي وعبد الله بن سلام وابن جريج . (وكان إسلام هؤلاء فوق التهمة والكذب، ورفعوا إلى درجة أهل العلم الموثوق بهم). كما كانوا يتخذون الشعر مرجعاً للتفسير في استعمالاته اللغوية . وقد أثر عن ابن عباس أنه قال: إذا تعاجم شيء من القرآن فانظروا في الشعر فإن الشعر عربي، حتى لقد كان يفسر كثيراً من الآيات القرآنية بالفاظ وردت في الشعر الجاهلي^(٣).

ولما كان الحديث يشغل كل عناية المسلمين في صدر الإسلام، اعتبر التفسير جزءاً من الحديث، أو فرعاً من فروعها، حتى إن التفسير في ذلك العهد كان تفسيراً لآيات مبعثرة غير

(٣) المصدر نفسه ص ٦٦، ٦٨ - ٦٩ .

(١) المذاهب الإسلامية في تفسير القرآن ترجمة ٥٤ - ٥٥ .

(٢) المذاهب الإسلامية في تفسير القرآن ص ٦٣ .

مرتبة حسب ترتيب السور والآيات، إلا تفسير ابن عباس، ولو أن كثيرين يشكون في نسبته إليه. أما الطريقة المنظمة في تفسير القرآن فإنها لم تحدث إلا في العصر العباسي.

ومن أشهر المفسرين عبد الله بن عباس، وابن جريج، وكان يجمع كل ما وصل إليه حين تحري الدقة في التفسير، والسدي المتوفى سنة ١٢٧هـ، وقد اعتمد في تفسيره على ابن عباس وابن مسعود وغيرهما من الصحابة، ومقاتل بن سليمان المتوفى سنة ١٥٠هـ، وقد تأثر بتفسير التوراة الذي اتخذه عن اليهود، حتى أن الإمام أبا حنيفة اتهمه بالكذب، وتفسير محمد بن إسحاق الذي أخذ كثيراً من آرائه عن اليهودية والنصرانية وعن وهب بن منبه وكعب الأحمبار. على أن هذه التفاسير قد ضاعت ولم يصل إلينا شيء منها إلا عن محمد بن جرير الطبري المتوفى سنة ٣١٠هـ.

٣ - الحديث: ومن مصادر التشريع الإسلامي «الحديث»، وهو ما أثر عن النبي من قول أو فعل أو تقرير لشيء رآه، ويأتي في الأهمية بعد القرآن. وقد جمع البخاري، على ما نعلم، نحو ٧٢٧٥ حديثاً بما فيها الأحاديث المكررة. فإذا حذفنا المكرر منها أصبح عددها نحو أربعة آلاف. وقد اختارها البخاري - على ما قيل من ثلثمائة ألف حديث. ومن ذلك يتبين لنا مبلغ ما وصل إليه التحريف في الحديث.

وكانت هذه الأحاديث التي وصلت إلى أيدينا موضعاً للجدل العنيف بين فقهاء المسلمين: ذلك أنه عند وفاة الرسول ﷺ، لم يكن السواد الأعظم من العرب يستطيعون القراءة والكتابة، حتى إن تاريخ هذه الأمة لم يدون إلا بعد زمن طويل. وقد روى العرب الأحاديث النبوية بعضهم عن بعض، فتأثرت بشيء غير قليل من التبديل والتحريف مما أدى بها إلى الغموض والإبهام، فشوهت معانيها والظروف التي أحاطت بوقوعها وقولها.

حتى إذا جاء القرن الثاني للهجرة أخذ العرب يدونون الأحاديث النبوية، وأتاحوا الفرصة لظهور طائفة من أئمة الحديث الذين ظهروا في العصر العباسي. ومن أشهر المحدثين في العصر الأموي أبو بكر محمد بن مسلم بن عبيد الله بن عبد الله بن شهاب الزهري المتوفى ١٢٣هـ.

٤ - النحو: نشأ علم النحو في البصرة والكوفة اللتين صارتا من أهم مراكز الثقافة في القرن الأول الهجري، وفيهما وضعت علوم العقائد والفقهاء، ونشأت مدرسة النحويين واللغويين. وكان يقيم في هاتين المدينتين جالية تنسب إلى قبائل عربية مختلفة ذات لهجات متعددة، وآلاف من الصنائع والموالي الذين كانوا يتكلمون الفارسية. ومن ثم تعرضت العبارات العربية السليمة إلى شيء غير قليل من الفساد، ودعت الضرورة إلى تقويم اللسان العربي حتى لا يتعرض القرآن الكريم للتحريف. وكان أبو الأسود الدؤلي أول من اشتغل بالنحو في عهد

الأمويين . وقد قيل إنه تلقى أصول هذا العلم عن علي بن أبي طالب رضي الله عنه^(١) . وكان أبو الأسود أول من وضع أساس مدرسة البصرة التي تعتبر أقدم من مدرسة الكوفة وأشهر منها . ولا غرو فقد تأثرت هذه المدرسة بالمنطق أكثر من منافستها مدرسة الكوفة ، حتى سُمِّي نحاة البصرة «أهل المنطق» أو «أهل القياس» تمييزاً لهم عن نحاة الكوفة . «وكانت مصطلحاتهم النحوية مباينة بعض المباينة لنظائرها عند الكوفيين . وسبق أهل البصرة إلى الانتفاع بالمنطق لم يكن محض اتفاق ، لأن تأثير المذاهب الفلسفية ظهر في البصرة قبل ظهوره في غيرها . وكان بين نحاة البصرة كثير من الشيعة والمعتزلة الذين أفسحوا السبيل للحكمة الأجنبية كي تؤثر في مذاهبهم الكلامية^(٢) .

ومن علماء البصرة المبرزين أبو عمرو بن العلاء المتوفى سنة ١٥٣ هـ (٧٧٠ م) الذي اشتغل بالتفسير ، والخليل بن أحمد واضع علم العروض ، وصاحب كتاب «العين» الذي يعتبر أول معجم وضع في اللغة العربية .

٥ - الأدب :

أ- النظم : لم يكن للأدب حظ في صدر الإسلام ، لاشتغال العرب بالفتوح وتنظيم دولتهم التي اتسعت أرجاؤها ، ثم لاشتغالهم بالحروب الأهلية التي استنفدت كل مجهوداتهم . وقد حافظت الروح الأدبية في هذا العهد على ما كانت عليه في الجاهلية ، فلم يتعد الأدب دائرة الشعر تقريباً ، إذ أصبح يمثل بعض مظاهر السلطة . وقد ظن بعض المستشرقين أن الدين قلل من أهمية الشعر حتى لا يطغى على القرآن . وهذا الزعم لا أساس له ، لأن القرآن ليس من الشعر في شيء ، ولا يصح أن يكون نموذجاً له . ولو أن القرآن الكريم قد غض من شأن بعض الشعراء ، فلأنهم كانوا من أعداء الإصلاح ومن دعاة الفوضى . قال تعالى : ﴿ والشعراء يتبعهم الغاؤون ألم تر أنهم في كل واد يهيمون وأنهم يقولون ما لا يفعلون ﴾ [سورة الشعراء ٢٤ : ٢٢٥ - ٢٢٦] .

على أن الشعر قد أعلى من قدر هؤلاء الذين قاموا بنصرة المبادئ القويمية ودافعوا عنها فأحلهم المحل اللائق بهم من الشرف ، كما شجعهم الرسول وأجزل لهم العطايا ، واعتبر هذا نوعاً من الجهاد في سبيل الله والانتصار للحق . وأحسن مثل لذلك الشاعر المخضرم حسان بن ثابت الذي قر به الرسول إليه . وليس أدل على احترام الإسلام للشعر من قوله عليه الصلاة والسلام : «إن من البيان لسحراً وإن من الشعر لحكمة» .

وكان شعراء هذا العصر لا يزالون على ما كان عليه من سبقهم في الجاهلية برغم تأثرهم

(١) ابن النديم : كتاب الفهرست ص ٦٠ - ٦١ .

(٢) دي بوره تاريخ الفلسفة في الإسلام ص ٣٨ - ٣٩ .

بالقرآن وأسلوبه. فإذا قرأت قصيدة لشاعر من أنصار الدعوة في مدح الرسول أو هجاء المشركين، أو قصيدة لشاعر من الذين شابعوا قريشاً في مدح أحد زعمائها أو رثاء قتلها، أو في هجاء المسلمين، ألفيت هذه القصيدة أو تلك لا تكاد تخرج عما كان يمدح به الشعراء شيوخ القبائل في الجاهلية أو يهجونهم به، ولو أنه قد كثر فيها الحديث عن الجنة والنار، والحساب والعذاب، والبعث والنشور، وما إلى ذلك من الأمور الدينية التي لم يعن بها العرب الجاهليون في أشعارهم.

وما هو جدير بالملاحظة أن الشعراء الذين ناهضوا الرسول وقاموا الدعوة لم يكونوا أقل من الشعراء المسلمين تأثراً بالقرآن وما جاء به من المعاني الدينية. فقد كانوا يقرءون القرآن ويعنون به، لا لإيمانهم بما فيه، ولكن للرد على ما جاءهم به ومناقشته في تلك المبادئ الجديدة التي جاء بها.

كما كان يوجه هؤلاء الشعراء اهتمامهم - إذا أرادوا هجاء الرسول أو الغض من شأنه - إلى تعرف أقوال المسلمين ومعتقداتهم، وما يقابل ذلك في دينهم القديم ليستطيعوا دفع هجمات الرسول عن معبوداتهم وسخريته من نظمهم الدينية وأوضاعهم الاجتماعية. لذلك نالت هذه الناحية شيئاً من اهتمام الخطباء والشعراء والمجادلين، وكثر ورودها على ألسنتهم بعد أن كانت من الأمور التي لا يعرض لها العربي في حياته العادية ويلم بها إلا إماماً يسيراً.

ومن هنا نشأت معارضة القرآن وهي الإتيان بكلام يشبهه في بلاغته وخصائصه الفنية. وكان القرآن أولى معجزات الرسول وأقواها في الدلالة على أنه رسول من عند الله، لأنه أتى بكلام لا يستطيع أي إنسان أن يأتي بمثله. وقد تحدى الرسول والقرآن العرب جميعاً برغم فصاحتهم وتفننهم في أساليب الكلام أن يأتوا بقرآن مثله فعجزوا. ثم تحداهم بعد ذلك أن يأتوا بعشر سور فقط فعجزوا أيضاً. قال تعالى: ﴿ أم يقولون افتراه، قل فأتوا بعشر سور مثله مفتريات وادعوا من استطعتم من دون الله إن كنتم صادقين ﴾ [سورة هود ١١ : ١٣]. ثم تحداهم أن يأتوا بسورة واحدة، قال تعالى: ﴿ وإن كنتم في ريب مما نزلنا على عبدنا فأتوا بسورة من مثله وادعوا شهداءكم من دون الله إن كنتم صادقين ﴾ [سورة البقرة ٢ : ٢٣] قال تعالى: ﴿ قل لئن اجتمعت الإنس والجن على أن يأتوا بمثل هذا القرآن لا يأتون بمثله ولو كان بعضهم لبعض ظهيراً ﴾ [سورة الإسراء ١٧ : ٨٨].

وقد اشتهر من شعراء المسلمين حسان بن ثابت، وعبد الله بن مالك، وكعب بن مالك، وكعب بن زهير؛ واشتهر من شعراء المشركين عبد الله بن الزبير، وضرار بن الخطاب، وكعب بن الأشرف وغير هؤلاء وهؤلاء.

هذا هو حال الأدب في عهد الرسول وفي عهد الخلفاء الراشدين. أما في عهد بني أمية

فقد تغيرت الحال تغيراً ظاهراً. فقد ظهرت أحزاب مختلفة كلها يطاحن ويناضل بالقول والسيوف للوصول إلى السيادة والحكم واتسعت صدور الخلفاء للشعراء المادحين والمشيدين بعظمة الملك وسطوة الخلفاء، وقلدهم في ذلك الحكام والولاة في الأقاليم المختلفة، كما تغيرت الحال الاجتماعية بما أفاء الله على العرب من أسلاب الجيوش في البلاد المفتوحة، فارتقت بذلك الحياة العربية وارتفع مستوى الحضارة والتمدن في البيت العربي وتعددت مرافقه وضرورياته. وكان للإمام الأعجميات أعمق الأثر وأبلغه في الانتقال بالبيت من خشونة البداوة وشظفها إلى لين الحضارة ونضارتها، فنشأت في ظل هذه البيئة الجديدة فنون من الشعر لم تكن معروفة من قبل.

كما تطورت الإدارة الحكومية وتعددت حاجاتها مما دعا إلى إنشاء الدواوين. ومن هذه الدواوين وأقربها اتصالاً بالحياة الأدبية، ديوان الإنشاء والرسائل الذي أوجد نوعاً من النشر لم يكن للعرب به عهد. هذا ما يسمى بالنثر الفني، ويقصدون به تلك الرسائل التي كانت تحرر باسم الخليفة وتصدر إلى ولاته وعماله في الأقاليم. وقد بدأ هذا النوع من النثر في ذلك العصر ونما، حتى ظهر في آخر عهد الدولة الأموية عبد الحميد الكاتب الذي يعد بحق مؤسس الكتابة الفنية وواضع أصولها وقواعدها^(١).

وكان للفتوح الإسلامية أكبر الأثر في ظهور طبقة أرستقراطية بما كان من رخاء الأمة المادي وخاصة في بلاد الحجاز. وقد تجلت مظاهر هذا الرخاء في حياة الأثرياء. وكان لتلك المظاهر أثر محسوس في الحركة الفكرية، ولا سيما في فني الغناء والموسيقى وفي تهذيب الشعر. وليس معنى ذلك أن هذه الأنواع في الفنون الجميلة لم تكن مألوفة عند العرب قبل الإسلام، فقد أدخلتها مغنيات من غير العرب وخاصة من الفرس.

على أنه قد ظهر في القرن الأول للهجرة مغنون من العرب في مكة والمدينة نظموا قطعاً من الشعر ولحنوها. ونبع في الموسيقى كثيرون من أمثال معبد وابن شريح وطويس. ثم اشتغلت هذه الطبقة بالشعر العربي، فنبغ منهم كثيرون في الغزل مثل عمر بن أبي ربيعة القرشي. واعتقد كثير من العرب أن أشعاره كانت أبشع جنابة اقرت على الدين. وزعم بعض أن كثيراً من الشعر الغزلي منسوب خطأ إلى بعض الشعراء كالأشعار التي تنسب إلى مجنون ليلى، حتى شك بعض في وجود رجل بهذا الاسم. وإن صح ذلك لا يبعد أن يكون كثير من الشعر المنسوب إليه من شعر غيره. وممن نبغ في الشعر الغزلي جميل صاحب القصائد المشهورة في الغزل التي نظمها في محبته بثينة^(٢).

(١) انظر ما ذكره الجهشباري عن عبد الحميد الكاتب في كتاب الوزراء والكتاب ص ٧٢ - ٧٩.

Nicholson, pp. 237 - 238.

(٢)

ومهما يكن من شيء فقد كانت نزعة الأمويين جاهلية لا تميل إلى الفلسفة، بل يؤثر فيهم الشعر الجيد والخطبة البليغة، فأجاد بعض خلفائهم نظم الشعر: كيزيد بن معاوية حتى قالوا: (بدئ الشعر بملك وختم بملك)، يعنون امرأ القيس ويزيد. وكان عبد الملك بن مروان شاعراً فصيحاً.

وقد وجدت في خارج الحجاز ضروب أخرى من الشعر، فنبغ في عهد الأمويين الفرزدق، وجرير، والأخطل، وكلهم من أهل العراق مولداً ومنشأً. ونزحت العناصر الشيطنة منذ الفتح الإسلامي إلى الأقاليم العربية كالعراق والشام فخلت منهم جزيرة العرب. وبلغت المنافسة أشدها بين جرير والفرزدق، حتى إنك لترى ذلك في ثنايا شعرهما المسمى بالنقائض الذي امتاز بالهجاء العنيف المقذع، وإن كان قد بلغ درجة عظيمة من الإتقان والجودة، وأصبح المعين الذي تغترف منه اللغة العربية في عصرها الجديد.

وكان لكل من جرير والفرزدق أنصار يتعصبون له ولشعره. وليس أدل على ذلك من انقسام جند المهلب بن أبي صفرة والي خراسان عند مسيره لحرب الأزارقة من الخوارج إلى فريقين: فريق يحبذ جريراً، وآخر يفضل الفرزدق.

وانضم الأخطل إلى هذا العراك - وكان مسيحياً هواه مع الفرزدق - واتخذه الأمويون كبير شعرائهم وأعظم مؤيديهم، وكان من المقربين إلى عبد الملك بن مروان، فكان يدخل عليه بلا استئذان وهو مرتد أفرج الملابس الحريرية، وعليه صليب من ذهب متدل من رقبته بسلسلة ذهبية.

كما كان للأحزاب السياسية الأخرى شعراء أبلوا بلاءً حسناً في نصرتهم وتأييد مذاهبهم وآرائهم والدفاع عنها والدعوة إليها. نذكر منهم عمران بن حطان وقطري بن الفجاءة من الخوارج، وعبد الله بن قيس الرقيات من الزبيريين، والكميت بن زيد الأسدي من الشيعة.

ب - العلوم العقلية: أما اشتغال المسلمين بالعلوم العقلية، فإنهم استمدوا آراءهم وعلومهم من الثقافة اليونانية التي كانت منتشرة منذ فتوحات الإسكندر في مصر وسورية وغربي آسيا. فإنه لما اضمحلت مدرسة الرها في أواخر القرن الخامس الميلادي بسبب قيام الخلافات المذهبية، لجأ علماؤها الذين طردوا إلى بلاد الفرس، واحتتموا ببلاط كسرى أنوشروان (٥٣١ م - ٥٧٨ م)، وكان قد رحب بفلاسفة مدرسة الأفلاطونية الحديثة الذين نفاهم الإمبراطور جستنيان من أثينا لوثنيته، وأسس في جنديسابور من أعمال خوزستان داراً للعلم قام فيها هؤلاء العلماء بتدريس الطب والفلسفة، وبقي أثرها في تلك البلاد حتى ظهرت الدولة العباسية كما غدت حران مركزاً من مراكز الثقافة اليونانية ببلاد العراق. وتكلم أهل حران، وهم الصابئة، اللغة العربية في سهولة ويسر، وساعدوا إلى حد كبير على نشر الثقافة اليونانية بين المسلمين، وإليهم

يرجع الفضل في ترجمة كثير من الكتب عن اللغات الأجنبية .

ولم يكن لترجمة الكتب العربية حظ كبير في عهد بني أمية، وكان خالد بن يزيد بن معاوية أول من عني بنقل علوم الطب والكيمياء إلى العربية، فدعا جماعة من اليونانيين المقيمين في مصر وطلب إليهم أن ينقلوا له كثيراً من الكتب اليونانية والقبطية التي تناولت البحث في صناعة الكيمياء العملية، وعمل على الحصول على الذهب عن طريق الكيمياء، وكذلك عربت الدواوين منذ عهد عبد الملك بن مروان بعد أن كانت بالفارسية في العراق^(١)، واليونانية في مصر والشام، ونقل ديوان مصر من اليونانية والقبطية إلى العربية في عهد الوليد بن عبد الملك . وكانت المساجد تعد من أكبر معاهد الثقافة لدراسة القرآن والحديث والفقه واللغة وأصبح كثير منها مراكز هامة للحركة العلمية . وأحسن مثل ذلك مسجد البصرة، الذي كان فيه حلقة قوم من أهل الجدل يتصايحون في المقالات، ويجانبهم حلقة للشعر والأدب . وكان الذين يحضرون هذه الحلقات من شعوب وديانات مختلفة . وهكذا أخذت الثقافات التي كان للإسلام أثر كبير في مزجها، تلتقي في تلك المراكز على مر السنين حتى امتزج بعضها ببعض . فإن من اعتنق هذا الدين من غير العرب كان يرى لزاماً عليه أن يتعلم العربية وآدابها حتى يتيسر له قراءة القرآن ودراسته، وبذلك يجمع بين ثقافته القومية والثقافة العربية .

وكانت النفقات التي خصصت لدور العلم في صدر الإسلام قليلة، وذلك يرجع إلى زهد المدرسين واكتفائهم بما كانوا يصيرونه من الفيء والصدقة . وقد اقتصر نفقات دور العلم على المساعدات المالية التي كان يقدمها الخلفاء إلى الزهاد الذين حبسوا أنفسهم في المساجد للعبادة .

وقد أثر عن عمر بن عبد العزيز أنه كتب إلى والي حمص: انظر إلى القوم الذين نصبوا أنفسهم للفقه وحبسوها في المسجد عن طلب الدنيا، فاعط كل رجل منهم مائة دينار يستعينون بها على ما هم عليه من بيت المال حين يأتيك كتابي هذا، فإن خير الخير أعجله والسلام .

١ - الكيمياء والطب:

اشتغل المسلمون في عهد الأمويين بالعلوم الطبية ولا سيما الكيمياء التي لا يبعد أن يكونوا قد أخذوها عن اليونان .

وكان خالد بن يزيد أول من عني بنقل الطب والكيمياء إلى العربية، فدعا جماعة من اليونانيين من مدرسة الإسكندرية حيث راجت صناعة الكيمياء، وطلب إليهم أن ينقلوا له كثيراً من الكتب اليونانية القبطية التي تناولت البحث في صناعة الكيمياء العملية . وعمل على

(١) الجهشباري: كتاب الوزراء والكتاب ص ٣٨ .

الحصول على الذهب عن طريق الكيمياء كما تقدم^(١)، كما طلب إليهم أن يترجموا كتب جالينوس في الطب، ووضع بذلك أساس التعاليم الطبية.

وقد أنفق خالد بن يزيد الأموال الضخمة في طلب الذهب واستحضار آلاته، ولعلمهم ترجموا له شيئاً لم يصلنا خبره. وقد ذكر الجاحظ في كتابه «البيان والتبيين» أن خالداً كان خطيباً شاعراً فصيحاً جامعاً جيد الرأي كثير الأدب.

ويعتبر لقمان الحكيم أقدم أطباء العرب. وكان الحارث بن كلدة الذي ولد في الطائف في القرن السادس الميلادي أشهر أطباء عصره. وقد درس الطب بمارستان جند يسابور ببلاد الفرس، ثم أصبح طبيب خسرويه كسرى فارس. وقد تخصص الحارث في علم الصحة وأوصى بعدم الإفراط في الطعام وعدم الاستحمام بعد تناوله، كما أوصى بالحجامة والحقن. ولما ظهر الإسلام قربه الرسول إليه. وظل محل ثقة العرب حتى مات في سنة ٣٣ هـ. وقد تلقى النضر الطب عن أبيه الحارث وذاعت شهرته، واخترع حبواً مسهلة نسبت إليه، وكانت تستعمل في أمراض الصفراء. واشتغل ابن أبي رمة التميمي بعلم التشريح.

وقد عني المسلمون بنشر الثقافة الطبية بترجمة ما خلفه الأقدمون، وأنسوا المعاهد العلمية لتخريج الأطباء. وكان هناك نوعان من الكليات الطبية هما: البيمارستانات، أو الكليات العملية للطب، والمدارس النظرية.

وقد قيل إن أول بيمارستان في الإسلام هو تلك الخيمة التي ضربها الرسول في المدينة يوم «الخنديق»، وجعل فيها امرأة تدعى ربيعة تقوم بخدمة الجرحى. وذهب المقرئ إلى أن الخليفة الأموي الوليد بن عبد الملك (٨٦ - ٩٦ هـ) كان أول من بنى البيمارستان في الإسلام، وذلك في سنة ٨٨ هـ (٧٠٦ م)، وجعل فيه الأطباء، وأجرى عليهم الأرزاق، وأمر بمنع المجذومين عن سؤال الناس، وخصص لهم الأعطيات، كما أعطى كل مقعد خادماً يهتم بأمره، وكل ضرير قائداً يسهر على راحته.

كما استعان الأمويون بالأطباء الذين كانوا يعملون في بيمارستان جند يسابور بخوزستان الذي أسسه كسرى أنوشروان، وجلب إليه الأطباء من بلاد اليونان. وقد تخرج في هذا المعهد: الحارث بن كلدة وابنه النضر. كما استعان الأمويون ببعض الأطباء الذين كانوا يعملون في هذا المعهد الطبي، كابن أنال الطبيب النصراني الجند يسابوري الذي اتخذه معاوية بن أبي سفيان طبيباً له، وحكم الدمشقي، وتيادوق وغيرهم.

ذكر المسعودي^(٢) أن عبد الملك بن مروان كان مولعاً بعلم النجوم، حتى أنه كان

(٢) مروج الذهب ج ٢ ص ١١٩ - ١٢٠

(١) Hell, The Arab Civilisation, p. 60 .

يصحب معه بعض المنجمين في حروبه . فإنه لما بلغه قدوم إبراهيم بن الأشتر النخعي لحرب أخيه محمد بن مروان، بعث عبد الملك إلى أخيه يأمره ألا يقابله في ذلك اليوم . وكان مع عبد الملك منجم مقدم على غيره . وقد أشار على هذا الخليفة بالألا تشتبك خيله في حرب في ذلك اليوم، لأنه من أيام النحس، وأن يحارب بعد ثلاثة أيام حيث يكتب له النصر . ولكن أخاه محمد لم يعبا بنبوءة ذلك المنجم وواصل القتال وأحل الهزيمة بابن الأشتر .

٢ - السير والمغازي :

كذلك اشتغل المسلمون في ذلك العصر بتدوين السير والفتوح الإسلامية . وكان عبيد بن شربة اليماني أول من ألبس هذا النوع من القصص ثوب التاريخ، ثم جاء وهب بن منبه، فتصدى للمغازي وهي الفتوح الإسلامية، ووضع أساسها وعنه روى المؤرخون المتقدمون . وقد روي أن عروة بن الزبير المتوفى سنة ٩٤ هـ أقدم من ألف في السيرة النبوية، وكذلك كان أبان بن عثمان بن عفان المتوفى سنة ١٠٥ هـ . فقد جمع له تلميذه عبد الرحمن بن المغيرة كتابه في سيرة الرسول، وجمع كل من ابن شهاب الزهري المتوفى سنة ١٢٤ هـ، وموسى بن عقبة المتوفى سنة ١٣١ هـ كتاباً في المغازي . وممن اشتغل بالمغازي ابن إسحاق المتوفى سنة ١٥١ هـ، وتلميذه ابن هشام المتوفى سنة ٢١٨ هـ، صاحب سيرة النبي ﷺ . ومع ذلك لم يشجع الخلفاء الأمويون هؤلاء الكتاب على تدوين أخبار الإسلام، لأنهم كانوا يفضلون عليها قراءة القرآن . فقد قيل إن عبد الملك بن مروان رأى كتاباً لوهب بن منبه في يد شخص، فأمر بالكتاب فأحرق ثم أمر بقراءة القرآن بدلاً منه . ومع ذلك كان معاوية بن أبي سفيان مشغولاً بقراءة الأخبار والسير والآثار كما تقدم .

٢ - الفن

تمهيد :

كان يغلب على الجماعة الإسلامية في عهد الرسول والخلفاء الراشدين من بعده البساطة وخشونة العيش والجهاد في سبيل الله . فلم يكن المجتمع الإسلامي حينئذ مرتعاً خصيباً للفنون الجميلة بأنواعها^(١) : وفي ذلك يقول ابن خلدون^(٢) : (فكان الدين أول الأمر مانعاً من المغالاة أو البنيان والإسراف في غير القصد) .

(١) زكي محمد حسن : فنون الإسلام ص ١٠ .

(٢) راجع ما ذكره ابن خلدون في مقدمته في الفصل الثامن (في أن المباني والمصانع قليلة بالنسبة إلى قدرتها وإلى من كان قبلها من الدول) ص (٣١٢ - ٣١٣) .

ولما اتسعت فتوح العرب واختلطوا بغيرهم من الأمم الأخرى جمعوا شتى الأساليب الفنية القديمة وطبعوها بطابع دينهم الجديد^(١). واتسع أفق الفن في أعينهم، واستطاعوا أن يخرجوا صوراً فنية جديدة لا تخرج عما رسمه الدين الإسلامي. على أن الأمر الذي يسترعي النظر، أن العرب لم يعنوا بفن النحت والتصوير المجسم عنايتهم بالبناء والزخرفة، لأنهم رأوا في ذلك تشبهاً بعبدة الأوثان. ولهذا كان العنصر الأساسي في زخرفتهم الرسوم النباتية والهندسية^(٢).

وقد اتخذ العرب بعد استيلائهم على بلاد الشام وفارس طرازاً خاصاً للعمارة يتناسب مع حالة معيشتهم، فامتازت مبانيهم بطرز خاصة من الأعمدة والأقواس أو العقود والقباب، والمقرنصات أو الدلايات. وهي زخارف بارزة تشبه خلايا النحل، وتجدها في طبقات، مصفوفة بعضها فوق بعض في جهات المساجد وفي المآذن، وتحت شرفات البناء، أو في تيجان بعض الأعمدة أو في القباب بين القاعدة المربعة والسطح الدائر. وقد استخدمت المقرنصات للزخرفة في السقوف الخشبية فضلاً عن الأبنية الحجرية^(٣).

وعلى الرغم من أن العرب استعانوا بمهرة الصنائع في البلاد التي دخلت تحت سلطانهم، احتفظت العمارة الإسلامية بطابعها الجديد، وأصبحت تمتاز بمزايا خاصة بها. وقد تمثلت العمارة العربية أول الأمر في المساجد. وكان مسجد قباء الذي أسسه الرسول عليه الصلاة والسلام، النموذج الأول لسائر المساجد الإسلامية من حيث الشكل العام. ومما لا شك فيه أن اختلاف الحجاج إلى مكة المكرمة وإلى المدينة المنورة في كل عام، وأداءهم الصلاة في المدن والقرى التي كانوا يمرون بها، وقد ساعد على محاكاة مساجد الحجاز.

وقد أدخلت المقصورة في بناء المساجد ليبتظر فيها الإمام حتى يحين وقت الصلاة. وكان أول من اتخذها معاوية بن أبي سفيان حين خشى على نفسه أن يحل به ما حل بعمر بن الخطاب وعلي بن أبي طالب، واقتدى به الخلفاء من بعده. كذلك دخلت في عمارة المساجد زيادات، منها المآذن والمحراب الذي يدل على جهة القبلة^(٤)، والإيوانات، وهي أروقة تحيط بالصحن ذات أقواس مقامة على أعمدة أو دعائم، واستمر ذلك إلى العصر العباسي الأول. وقد تقدم فن الزخرفة الإسلامية في عهد الخلفاء الأمويين والعباسيين. ومن مميزات

(١) زكي محمد حسن: فنون الإسلام ص ١.

(٢) المصدر نفسه ص ٨ و ٢٥ - ٤٣.

(٣) زكي محمد حسن: فنون الإسلام. ص ٩.

Zaky M. Hassan: 'The Attitude of Islam towards Painting (Bulletin of the Faculty of Arts. University of Cairo, Vol. VII, July, 1944), pp. 1 - 16 .

Creswell: Early Muslim Architecture, Vol. I. pp. 3 - 9 .

الظاهرة استعمال النقوش الخطية العربية. فكثيراً ما نرى آية من آيات القرآن الكريم أو بيتاً من الشعر أو عبارة من عبارات التحية والتهنئة، ندور حول حافة التحف الأثرية، أو تكون شريطاً زخرفياً على أثر من الآثار. . .

وقد ازدهر في عهد الأمويين فن النقش على الجدران، ولا يزال بعض بقاياها ماثلاً في «قصير عمرة»، وهو قصر صغير للصييد شرقي البحر الميت على بعد خمسين ميلاً شرقي عمان، ويتجلى في طرازه مزيج من الفنون الشرقية واليونانية. ويذهب علماء الآثار إلى أنه شيد في عهد الوليد بن عبد الملك الأموي^(١)، ويشتمل على قاعة استقبال مستطيلة الشكل ذات عقدتين يقسمانها إلى ثلاثة أروقة لكل رواق منها سقف من قبة نصف دائري.

العمارة:

١ - المدن:

تنقسم العمارة الإسلامية ثلاثة أقسام: عمارة مدنية تتمثل في المدن وفي بيوت الخاصة، ودينية تتمثل في المساجد، وحرية تتمثل في الحصون والقلاع.

وكانت مباني العرب في غاية البساطة. ولم يكن في مكة إلا مباني قليلة أهمها «الكعبة». وكانت دور الأغنياء تبنى بالحجارة، على حين كانت معظم مباني المدينة تبنى من اللبن. وكانت الدور في الغالب من طبقة واحدة، ولها فناء، وفي وسطها بئر. فلما اتسعت الفتوح الإسلامية في عهد عمر بن الخطاب وكثرت الأموال في الحجاز، توافد على المدينة كثير من الخبراء في العمارة من الأجانب؛ فارتقى فن العمارة فيها، وشيد كبراء العرب في مكة والمدينة القصور الواسعة من الحجارة والرخام. ويقال إن الدار التي بناها عثمان بن عفان كانت غاية في العظمة والبهاء.

ويقول المسعودي: إن الصحابة في عهد عثمان أقاموا لأنفسهم دوراً فخمة، فشيّد الزبير ابن العوام دوراً فخمة في المدينة والكوفة والفسطاط والإسكندرية. وكان لسعد بن أبي وقاص قصر فخم في وادي العقيق بالمدينة.

ولما استولى العرب على بلاد الشام وفارس اتخذوا طرازاً للعمارة خاصاً بهم يتناسب مع طبيعتهم وحالة معيشتهم، وكان لهذا الطراز طابع جديد بما أدخل فيه من عناصر فنية مختلفة. وتمتاز العمارة العربية بالقباب والمآذن والأعمدة والمنحنيات، وهذه تشبه من بعض

(١)، كتاب التصوير عند العرب تأليف المنفور له أحمد تيمور باشا، أخرجه وزاد عليه الدراسات الفنية والتعليقات الدكتور زكي محمد حسن ص ١٥٠، ١٥١، ٢٤٧، ٢٥٠. انظر كتاب فنون الإسلام للمؤلف نفسه ص ٤٤.

الوجوه صورة النخيل المحجب إليهم، لأنه من أعظم أغذيتهم ومن مصادر ثروتهم. وكانت المدن تحاط بأسوار منيعة للدفاع عنها، كما كان لأصحاب كل حرفة حي خاص من أحياء المدينة يعرف بهم. وقد عرف العرب ببغضهم للنظام المركزي، فكانوا أينما حلوا يتكثرون قبائل وقرقاً متميزاً بعضها عن بعض، ولكل حي أو قسم من المدينة أبواب منيعة تفصله عن سائر الأقسام والأحياء، ويقوم الحراس على حراسة هذه الأبواب التي تغلق إذا قامت ثورة في المدينة، فينقطع الاتصال بين أجزائها المختلفة.

أ - تأسيس البصرة:

لم يطب للعرب المقام في «المدائن» قاعدة بلاد الفرس. لعدم تمودهم معيشة المدن الكبيرة، لأنهم فطروا على حب الصحراء ذات الفضاء الواسع والهواء النقي والكلأ والمراعي لماشيتهم التي هي أعز أموالهم، ولأن الخليفة عمر أراد أن لا يحول بينه وبين المسلمين بحر إذا أراد أن يمدهم بالجنود. لذلك شرع العرب في بناء البصرة ثم الكوفة، فاخترت عتبة بن غزوان البصرة في ربيع سنة ١٦ هـ.

وكانت البصرة في مبدأ أمرها أشبه بالقرية منها بالمدينة، فأنشئ بها أولاً المسجد^(١)، وبنى بجواره دار الإمامة، وحولها خطط، لكل قبيلة منها خطة ومسجد ومقبرة، وقد اتخذت الدور من الغاب أولاً. ولما وجدوا أن الغاب لا يقوى على مقاومة النار بنوا الدور باللبن ثم بنوها بالأجر والحجارة بعد أن اتسعت ثروتهم.

ولم يكد يمضي على تأسيس البصرة عشرون سنة حتى أصبحت من أهم المراكز التجارية في العالم الإسلامي وخاصة في التجارة بين الهند والصين بحراً. وبذلك حلت محل الأبله على الخليج الفارسي^(٢)، ولم تلبث أن أصبحت مقصد القوافل ومحط رجال الشرق والغرب من مجاهل الصين إلى مفاوز الصحراء الكبرى.

وكان معظم سكان البصرة من ربيعة ومضر، ثم وفدت إليها جاليات من الهند والسند والصين، كما تردد عليها كثير من العرب للتجارة. وكان من أثر ذلك أن ظهرت فيها حياة أدبية جديدة وتأثرت الحركة الإسلامية بالفلسفة اليونانية القديمة كما تقدم.

ب - تأسيس الكوفة:

ولكن العرب استوخموا مدينة البصرة لكثرة مياهها ومستنقعاتها، ففكروا في تأسيس مدينة أخرى أصبح منها هواء وأبعد عن الرطوبات، فاخترت الكوفة. فبعث سعد بن أبي وقاص سلمان الفارسي وحذيفة بن اليمان يرتادان له موضعاً تتوافر فيه هذه الشروط، فوقع اختيارهما على

(١) بني أولاً باللبن والطين وسقف بالمشب، ثم جدهه زياد بن أبيه سنة ٤٤ هـ فبناه بالأجر والجص وسقفه بخشب الساج.

(٢) الطبري ج ٤ ص ١٤٨، ١٥٠ - ١٥٨.

مكان غربي الفرات على مقربة من الحيرة.

ولما أقر الخليفة عمر هذا الاختيار غادر سعد المدائن ونزل بجنده في الكوفة في المحرم سنة ١٧ هـ (يناير سنة ٦٣٨ م)، وعسكر جند العرب - وعددهم أربعون ألفاً - في الخيام أولاً ثم بنوا بيوتاً من القصب. وسرعان ما أتت عليها النار، فأمر عمر بأن تبنى الدور باللبن. فاخطت أبو الهياج بن مالك الأسدي شوارعها وأزقاتها، وأسس بها جامعاً وبنى في مقدمته ظلة مقامة على أساطين من الرخام. وجعل العرب المسجد في وسط المدينة حيث تفرعت الطرق والدروب، وبنى في نهاية أحد هذه الطرق دار سعد بن أبي وقاص، وتبعد عن المسجد بمائتي ذراع، واتخذ فيها بيت المال. وقام ببناء المسجد ودار الإمارة بناءون من الفرس على مثال مباني الأكاسرة. وكانت الطرق فسيحة رحبة حتى لا يحتجب عن العرب هواء البادية الذي ألفوه.

وسرعان ما زادت أهمية البصرة والكوفة حتى أصبحتا من أعظم مراكز العلم والسياسة والحرب في البلاد الإسلامية، وغدت الكوفة قصبه العراق الأعلى. فكان والي الكوفة يعين من قبله الولاة على الباب وأذربيجان وهمدان والري وأصبهان والموصل وقرقيسيا. ولكن أكثر من نزل الكوفة من عرب اليمن.

ولما ولي علي بن أبي طالب الخلافة ترك المدينة واتخذ الكوفة حاضرة لخلافته لأن بها شيعته وأنصاره، ثم لخصوبة أرضها وكثرة خيراتها، ووقوعها في مكان متوسط سهل الاتصال بأجزاء الدولة الإسلامية. ومما دعا علياً إلى هذا الاختيار ما عول عليه من حرب معاوية الذي امتنع عن بيعته. ولكن الأيام برهنت على أن علياً لم يوفق في اختيار تلك الحاضرة الجديدة. فإن تركه المدينة هدم التوازن الذي كان بين القبائل العربية في عهد الخلفاء من قبله. وقد تبين له بعد فوات الفرصة أن اعتماده على أهل الكوفة لم يكن إلا سرايا. فإنه لم يستطع أن يقر هذا النظام في حاضرة ملكه الجديدة. وكان علي يحب الكوفة ويؤثرها على المدينة حتى قال فيها: (الكوفة كنز الإيمان وحجة الإسلام وسيف الله ورمحه يضعه حيث يشاء. والذي نفسي بيده لينتصرون الله بأهلها في شرق الأرض وغربها كما انتصر بالحجاز). وكان إذا أشرف عليها قال: (يا حبذا مقامنا بالكوفة تعرفها جمالنا العلوقة أرض سواد سهلة معروفة)^(١).

ج - تأسيس الفسطاط :

بعد أن تم لعمر بن العاص فتح الإسكندرية وإجلاء الروم عنها وطردهم من مصر، أراد أن يجعلها مقراً لولايته لما فيها من عمران وأبنية، وكتب بذلك إلى عمر بن الخطاب، فسأل عمر رسول عمرو: (هل يحول بيني وبين المسلمين ماء؟ قال: نعم يا أمير المؤمنين إذا جرى النيل. فكتب إلى عمرو: إني لا أحب أن تنزل بالمسلمين منزلاً يحول الماء بيني وبينهم في

(١) الطبري ج ٤ ص ١٤١.

شتاء ولا صيف؛ فلا تجعلوا بيني وبينكم ماء، متى أردت أن أركب إليكم راحلتي حتى أقدم عليكم قدمت).

ولا شك أن مدينة الإسكندرية لم تعد صالحة لأن تكون حاضرة مصر كما كانت منذ أيام الإسكندر. فلم يكن بد من أن تكون الحاضرة - على أثر انتقال مركز السيادة على مصر إلى بلاد العرب - إما على البحر الأحمر، وإما على نقطة تسهل منها المواصلات البرية. ولما لم تكن العرب أمة بحرية، لم يكن بد من أن يتخذوا حاضرتهم الجديدة في نقطة برية سهلة الاتصال ببلاد العرب. أضف إلى ذلك حكمة عمرو في اختيار موقع الفسطاط، لأنه كان يستطيع فيه أن يشرف على قسيمي الديار المصرية شمالاً وجنوباً، ثم لقربه من الطريق إلى بلاد العرب.

وكان موضع الفسطاط فضاء ومزارع بين النيل والمقطم. ولم يكن في هذا المكان من البناء سوى حصن بابليون حيث كانت ترابط الحامية الرومية. وكان إلى الشمال والشرق من هذا الحصن أشجار ونخيل وكروم، وبين الحصن والجبل عدة كنائس وأديرة. وكانت تقع في المنطقة التي حول جامع عمرو، وتمتد شرقاً حتى قرب سفح جبل المقطم، وشمالاً حتى جهة فم الخليج وقناطر السباع وجبل يشكر، وغرباً حتى النيل، وجنوباً حتى ساحل أثر النبي.

وقد قيل في تسمية الفسطاط بهذا الاسم أقوال كثيرة، فقال بعضهم: إن عمرو بن العاص لما أراد المسير إلى الإسكندرية أمر بفسطاطه أن يرفع؛ فإذا ييمامة قد باضت في أعلاه فقال: لقد تحرمت بجوارنا، أقروا الفسطاط حتى يطير فراخها، فأقر في موضعه، فبذلك سميت الفسطاط. وذكر ابن قتيبة أن العرب تقول لكل مدينة فسطاط. أما «بطر» فيقول: إن مدينة الفسطاط مأخوذة من لفظ Fossatum ومعناه «مدينة حصينة»، أخذه العرب عن الروم في أثناء حربهم في الشام، وربما كان هذا أرجح الأقوال.

ولما عزم عمرو على تخطيط الفسطاط ولي الخطط أربعة من قواد المسلمين أنزلوا الناس وفصلوا بين القبائل. لذلك لا يعد أن يكون هؤلاء قد اختاروا النزول في المكان الذي نزلوا فيه أولاً لصلاحه وقربه من النيل.

وكانت بيوت الصحابة بمدينة الفسطاط في بادئ الأمر طبقة واحدة، ثم أخذت الدور تتسع وتعلو شيئاً فشيئاً، حتى صار ارتفاع أغلب الدور خمس طبقات وستاً وسبعاً وثمانياً، وأصبح يسكنها المائتان من الناس بعد أن كان لا يسكنها إلا أسرة قليلة العدد. وقد ظلت مدينة الفسطاط قاعدة الديار المصرية ومقراً للإمارة حتى بنيت مدينة العسكر سنة ١٣٢ هـ، فنزل فيها أمراء مصر وسكنوها.

د - دمشق:

كانت دمشق قبل الفتح العربي مقر حكام الروم. وقد أصبحت حاضرة الدولة الإسلامية

منذ خلافة معاوية بن أبي سفيان، وغدت أكبر المدن الإسلامية في ذلك العصر وأفخمها في الأبهة والعمارة، كما امتازت على غيرها من المدن بكثرة الأنهار والينابيع. وقد قيل إن دمشق سميت بذلك الاسم من الدمقس وهو ضرب من الحرير الذي اشتهرت به قبل الإسلام بزمن طويل.

وقد ذكر ياقوت أن دمشق كانت حصينة، أقيمت حولها أسوار منيعة بلغ ارتفاعها ثمانية أمتار وعرضها خمسة عشر قدماً.

وكان لدمشق سبعة أبواب، يرى أبراجها العالية القادم إليها من بعد عظيم. وقد شيد بها معاوية قصر الخضراء؛ وقد سُمِّي بهذا الاسم للون نقوشه وطلائه. ولما ولي الوليد الخلافة جعل دمشق وضواحيها بالمباني العامة. وقد سارت كلفة الوليد بالعمارة سير الأمثال. قيل: (إن الناس في دمشق كانوا في عهده يتكلمون عن العمارات وجمالها، وفي عهد سليمان عن الطعام والنساء، وفي عهد عمر بن عبد العزيز عن الدين والقرآن).

ومن آثار الأمويين الخالدة في دمشق مجاري مياهها، ولا يزال نهر بردى يجلب الماء إلى المدينة. وبلغ نظام مجاري الماء من الدقة بحيث أصبح لكل دار في دمشق نافورة خاصة بها، وذلك بفضل القنوات السبع الرئيسية التي شقها الأمويون لتوصيل الماء إلى أنحاء المدينة، والقناطر الكثيرة المقامة على الأعمدة التي شيدها لتوصيل ماء الشرب إلى الدور.

هـ - تأسيس القيروان:

ومن المدن التي أسسها المسلمون في ذلك العصر مدينة القيروان. ذلك أن معاوية بن أبي سفيان ولى عقبة بن نافع الفهري إفريقية سنة ٤٨ هـ، وكان إذ ذاك يقيم بنواحي برقة، فدعا إليه من أسلم من البربر وضمهم إلى الجيش الذي بعث به معاوية، وسار إلى إفريقية، ونازل مدنها، فافتتحها عنوة، وأسلم على يده كثير من البربر.

وقد رأى عقبة على أثر انتصاره على البربر أن يتخذ مدينة تحمي جند المسلمين وأموالهم من عدوان أهالي هذه البلاد عليهم، فاختار موقع القيروان لبعده عن ساحل البحر حتى يكون المسلمون بأمن من غارات الروم. واختط عقبة في ذلك الموضع داراً للإمارة، واختط الناس حولها الخطط والدور كما بنى بها المسجد الجامع.

وكان يسكن القيروان أخلاط من الناس، من قريش ومن سائر بطون العرب من مضر وربيعة وقحطان، وبها فريق من الفرس من أهالي خراسان. كما أقام بها البربر والروم. وكان يحيط بالقيروان سور مبني باللبن والطين، بناه القائد العباسي محمد بن الأشعث الخزاعي سنة ١٤٤ هـ وقد هدم زيادة الله إبراهيم بن الأغلب هذا السور في سنة ٢٠٩ هـ بعد أن خرج عليه أهل القيروان بزعمارة المنصور المعروف بالطنبدي، ثم أعاد بناءه المعز بن باديس بن منصور

الصنهاجي سنة ٤٤٤ هـ^(١).

وقد ذكر ابن خلدون عند كلامه على ما (تجب مراعاته في أوضاع المدن وما يحدث إذا غفل عن المراعاة) أنه يجب أن تحاط المدينة بالأسوار وأن تبني إما على هضبة متوعرة من الجبل، وإما باستدارة بحر أو نهر بها حتى لا يوصل إليها إلا بعد العبور على جسر أو قنطرة. كما يجب أن يراعى عند اختيار موضعها طيب الهواء للسلامة من الأمراض. فإن الهواء إذا كان راکداً أو مجاوراً للمياه الفاسدة أو مناقع متعفنة أو مروج خبيثة، أسرع إليها العفن فأسرع المرض للإنسان والحيوان وتفشت الحميات، وقرب الزرع منها فيحصل الناس على الأقوات، وقربها من البحر ليحصل الناس على حاجاتهم من البلاد النائية. وختم ابن خلدون كلامه بقوله: إن العرب لم يراعوا هذه الشروط في اختيار مواقع المدن التي أسسوها بالبصرة والكوفة والقيروان وغيرها، وأنها كانت أقرب إلى الخراب إذ لم تراعى فيها الأمور الطبيعية.

على أن كلام ابن خلدون لا ينطبق على جميع المدن التي أسسها العرب، بل ينطبق على بعضها. فإن الفسطاط مثلاً روعي عند تأسيسها الأمور الطبيعية والسياسية، لأن النيل يحدها شرقاً والجبل غرباً، وتقع المزارع بينها وبين الجبل من جهة وبين جبل يشكر من جهة أخرى. أضف إلى ذلك وقوعها على رأس الدلتا ليسهل الإشراف على الوجهين البحري والقبلي. ولما لم يكن العرب أمة بحرية لم يكن ثمة ما يدعو لاتخاذ الحاضرة على البحر الأحمر، حتى لا يحول بينهما وبين العرب ماء كما رأى عمر بن الخطاب.

٢ - المساجد:

أ - الحرم النبوي الشريف:

لما وصل الرسول ﷺ إلى المدينة بنى مسجده الذي دُفن فيه. وكانت الأرض التي بني عليها المسجد لغلامين يتيمين في حجر أسعد بن زرارة، وكان مريداً للتمر. وقد أراد أن يهبها لله وللرسول، فأبى الرسول ﷺ إلا أن يشتريها بالثمن، وأمر بتسوية حفرة وقطع ما به من النخل. وشرع الرسول ﷺ في بناء مسجده من اللبن وكان يبني فيه بنفسه. وكان سقفه من الجريد وأعمدته من خشب النخل وارتفاعه قدر قامه. وجعلت قبلته لبيت المقدس إلى أن حولت إلى الكعبة. وبنى الصفة وهي موضع مظلل من المسجد ليأوي إليها فقراء المسلمين، وجعل للمسجد بابين: باب عائشة، والباب الذي يقال له باب عاتكة، وباباً في مؤخر المسجد يقال له باب مليكة. وبنى بجواره بيوتاً باللبن وسقفها بجذوع من النخل. ثم زاد الرسول ﷺ في المسجد بعد فتح خيبر لزيادة عدد المسلمين.

(١) أبو عبيدة البكري: المغرب في بلاد إفريقية والمغرب ص ٢٤ - ٢٥.

ولما ولي عمر الخلافة أراد أن يشتري دار العباس بن عبد المطلب عم الرسول ليدخلها في المسجد، فوهبها العباس لله وللمسلمين، فأدخلها عمر فيه وجعل طوله مائة وأربعين ذراعاً وارتفاعه أحد عشر ذراعاً، وجعل له ستة أبواب وحصنه (١٧ هـ). ثم بناه عثمان بن عفان بالحجارة المنقوشة والقصة، وجعل عمده من الحجارة المنقوشة أيضاً، وسقفه بالساج وزاد فيه زيادة كبيرة ونقل إليه الحصباء من العقيق (٢٩ - ٣٠ هـ).

وقد أمر الوليد بن عبد الملك الأموي عمر بن عبد العزيز عامله على المدينة بإدخال حجرات زوجات الرسول ﷺ في المسجد؛ فأصبحت مساحته مائتي ذراع في مثلها. وكتب إلى امبراطور الروم يطلب منه العمال لعمارة مسجد الرسول فبعث إليه أربعين رجلاً من الروم وأربعين من القبط. كما أرسل إليه أربعين ألف مثقال من الذهب وأحماً من الفسيفساء، فبنوا الأساس والجدار والأساطين بالحجارة، وجعلوا عمد المسجد من الحجارة المحشوة بعمد الحديد والرصاص، وجعل المحراب والمقصورة من الساج، ثم تولى أمراء المسلمين مسجد الرسول بالعمارة والتجديد^(١).

وكانت شؤون الدولة العامة تدار في المساجد قبل إنشاء الأبنية الخاصة بدور الحكومة، ويتضح ذلك مما يقوله سير توماس أرنولد^(٢): (لم يكن المسجد مكاناً للعبادة وحدها، بل كان أيضاً مركز الحياة السياسية والاجتماعية. فكان النبي ﷺ يستقبل في المسجد السفراء ويدير شؤون الدولة، ويخطب جماعة المسلمين من على المنبر في الأمور السياسية والدينية. فمن فوق منبر المدينة أعلن عمر تقهقر جيوش المسلمين في العراق واستحث قومه على السير إلى هذه البلاد، ومن على المنبر أيضاً وقف عثمان يدافع عن نفسه، كما كان الخليفة يلقي بعد بيعته من فوق المنبر خطبته الأولى التي هي بمثابة بيان لسياسته في الحكم. فكان المنبر بذلك أشبه بالعرش الذي يلقي من فوقه بيان سياسة الدولة في الأمم الدستورية).

ونستطيع أن نضيف إلى ما تقدم أن المساجد كانت تستخدم لاجتماع العلماء فيها، كما اتخذها علماء التفسير والحديث مقراً لهم، ثم استخدمت معاهد للتعليم يتلقى فيها الأطفال اللغة العربية وأصول الدين، كما اتخذها القضاة مكاناً لعقد جلساتهم. وصفوة القول أنه لما لم يمكن الفصل بين السياسة والدين، كان المسجد المكان الذي تذاق فيه الأخبار الهامة التي تتعلق بالمصالح العامة.

ويقول سير توماس أرنولد أيضاً إن المساجد لم تلبث أن فقدت أهميتها السياسية والاجتماعية، فلم تعد تمثل عرش الخليفة أو كرسي الوالي أو منصة القاضي، وغدا المسجد

(١) انظر لفظ يثرب في معجم البلدان لياقوت.

(٢)

مقصوراً على إقامة الخطبة الدينية، يمجّد فيها الله ويصلي على النبي ﷺ ويترحم على الصحابة ويدعى للخليفة باعتباره نائباً عن رسول الله ﷺ في المحافظة على الدين. ولم يبق فيها من مظاهر السياسة إلا ذكر اسم الخليفة في الخطبة ليكون ذلك أشبه باعتراف الولايات الإسلامية بسلطة الخلفاء الإسمية.

ب - تأسيس الجامع العتيق^(١):

أسس هذا الجامع عمرو بن العاص سنة إحدى وعشرين من الهجرة. وكان على الأرض التي بنى عليها مسجد لقيسبة بن كلثوم التجيبي. وقد سأل عمرو حين عاد المسلمون من الإسكندرية قيسبة أن ينزل عن داره، وكانت تقع إلى الشمال من حصن بابليون، ليجعل مكانها مسجداً، فأجابته إلى طلبه وتصدق بها على المسلمين، ومن ثم شرع عمرو في بنائه، فكان طوله خمسين ذراعاً وعرضه ثلاثين ومن هنا يتضح أن هذا الجامع كان في مبدأ أمره أصغر بكثير مما هو عليه الآن.

ولم يكن للمسجد الذي بناه عمرو محراب مجوف. وأول من بناه قرة بن شريك والي مصر من قبل الوليد بن عبد الملك (٨٦ - ٩٦). وكان للمسجد بابان أمام دار عمر وبابان في الشمال وبابان في الغرب. وكان الخارج من زقاق القناديل^(٢) يلقى ركن الجامع الشرقي محاذياً ركن جامع عمرو الغربي. وكان سقفه منخفضاً جداً، كما لم يكن للمسجد صحن. وقد اتخذ عمرو منبراً في المسجد فكتب إليه عمر بن الخطاب: (أما بحسبك أن تقوم قائماً والمسلمون جلوس تحت عقبيك)؟ فكسره عمرو.

هذا هو أقدم جامع إسلامي بني في مصر، وترجع أهميته التاريخية إلى موضعه القديم الذي بناه فيه عمرو بن العاص.

ج - مسجد دمشق:

ويضرب بمسجد دمشق المثل في جماله وحسن نظامه، وأول من اختطه أبو عبيدة بن الجراح، ثم بناه الوليد بن عبد الملك بين سنتي ٨٨، ٩٦ هـ. وكان الوليد كلفاً بالعمارة وخاصة عمارة المساجد. ولما عزم على بناء مسجده جمع زعماء النصارى في دمشق وعرض عليهم رغبته في إدماج كنيسة القديس يوحنا في مسجد المسلمين واستعداده لأن يعرضهم عنها بكنيسة أخرى في أي مكان شاءوا، وأن يدفع إليهم ثمناً مضاعفاً، فأبوا واحتجوا بالعهد الذي أخذته

(١) يطلق على هذا الجامع أيضاً جامع عمرو، وتاج الجوامع، والمسجد الجامع (ابن دقماق ح ٤ ص ٥٩).

(٢) دعي بهذا الاسم لأنه كان منازل الأشراف، وكان على أبوابهم القناديل. وإنما قيل له زقاق القناديل، لأنه كان يرسمه قنديل يوقد على باب عمر، وهو من الخطط القديمة وله أربعة مسالك.

المسلمون على أنفسهم بأن لا يتعرضوا لكنائس النصارى بسوء .
ولكن الوليد لم يأبه لقولهم وسارع إلى هدم الكنيسة وبنى مكانها مسجد دمشق . وقد تأتق هذا الخليفة في بناء هذا المسجد، حتى قيل إنه أنفق على عمارته خراج دولته سبع سنين تقريباً إلى الله بهذا العمل الديني الجليل . قال المسعودي (مروج جـ ٢ ص ١٥٢) : وحكى عثمان بن مرة الخولاني قال : لما ابتداء الوليد ببناء مسجد دمشق وجد في حائط المسجد لوح من حجارة فيه كتابة باليونانية ، فعرض على جماعة من أهل الكتاب فلم يقدروا على قراءته ، فوجه به إلى وهب بن منبه فقال : هذا مكتوب في أيام سليمان الحكيم بن داود عليهما السلام ، فقراه فإذا فيه : بسم الله الرحمن الرحيم ، يا آدم ، لو عاينت ما بقي من يسير أجلك لزهدت فيما بقي من طول أملك ، وقصرت عن رغبتك وحيلك ، وإنما تلقى ندمك إذا زلت بك قدمك ، وأسلمك أهلك ، وانصرف عنك الحبيب وودعك القريب ، ثم صرت تدعى فلا تجيب . فلا أنت إلى أهلك عائد ولا في عملك زائد ، فاغتنم الحياة قبل الموت والقوة قبل الفوت ، وقبل أن يأخذ منك بالكظم ويحال بينك وبين العمل ، وكتب زمن سليمان بن داود؛ فأمر الوليد أن تكتب بالذهب على اللوزرد في حائط المسجد : ربنا الله لا نعبد إلا الله . أمر ببناء هذا المسجد وهدم الكنيسة التي كانت فيه عبد الله الوليد أمير المؤمنين في ذي الحجة سنة سبع وثمانين . وهذا الكلام مكتوب بالذهب في مسجد دمشق إلى وقتنا هذا وهو سنة اثنتين وثلاثين وثلثمائة .

وقيل إن السجلات التي اشتملت على نفقات البناء نقلت إلى قصر الوليد على ثمانية عشر بعبيراً لبحثها وإقرارها ، فأقرها الخليفة الأموي دون بحث أو مراجعة وقال : هو شيء آخر أخرجناه لله ولا نرجو من ورائه شيئاً .

وفي الحق أن مسجد دمشق الذي يعرف الآن بالمسجد الأموي آية من آيات الفن العربي والبيزنطي ، ولا يزال حافظاً لرونقه وبهائه إلى اليوم . وإن في هذا الوصف الذي وصفه به أحد أهالي دمشق لمثلاً حياً وبرهاناً ناطقاً على ما بلغه هذا المسجد من الرواء والانقان ، هو جامع المحاسن كامل الغرائب ، معدود من إحدى العجائب ، فقد أزر بعض فرشته بالرخام وألف على أحسن تركيب ونظام .

وقد غلا الوليد في بناء هذا المسجد . فقد كان محرابه ممرصعاً بالجواهر الثمينة ، عليه قناديل الذهب والفضة ، ومحلى بالفسيساء والسلاسل الذهبية ، حتى إن الناس أخذوا يرمونه بقصر النظر والتبذير ، وأنه بناه من بيت مال المسلمين من غير فائدة تعود عليهم من وراء هذا الإسراف . وسرعان ما وصلت هذه الأقوال إلى مسامع الوليد . فخطبهم في المسجد فقال : بلغني أنكم تقولون وتقولون وفي بيت مالكم عطاء ثمانين عشرة سنة إذا لم يدخل لكم فيها حبة

قمح . وقد قيل: عجائب الدنيا أربع: قنطرة سنجة، ومنارة الإسكندرية، وكنيسة الرهاء، ومسجد دمشق.

ولما رأى عمر بن عبد العزيز أن المال الذي أنفق على بناء المسجد الأموي لم يكن في موضعه، وأن بيت المال قد تأثر من جراء ذلك، عول على أن يتدارك هذه الخسائر، فينزع الفسيفساء ويستغنى بالحبال عن السلاسل الذهبية التي عُلقت فيها المصابيح.

وقد اتفق أن وصل إلى دمشق سفراء من قبل امبراطور الروم ورغبوا في زيارة مسجد دمشق، فسمح لهم عمر، ووكل بهم رجلاً يعرف لغتهم. فلما مروا بصحن المسجد واستقبلوا القبلة رفعوا رؤوسهم إلى المسجد. وقد نكس رئيس الوفد رأسه واصفر وجهه فسأله من معه، فقال: إنا معشر أهل رومة نقول إن بقاء العرب قليل، فلما رأيت ما بناوا علمت أن لهم مدة لا بد أن يبلغوها. ولما اتصل هذا بمسامع عمر قال: إني أرى أن مسجداً هذا غيظ على الكفار، وترك ما عزم عليه^(١).

د - مسجد القيروان:

ومن المساجد التي بنيت في هذا العصر مسجد القيروان، بناه عقبة بن نافع بعد أن اختط دار الإمارة في القيروان. على أن عامل هشام بن عبد الملك رأى أن هذا المسجد يضيّق بالمصلين، وكتب بذلك إلى الخليفة، فأمره بشراء الأرض التي كانت بجانب المسجد.

وفي عهد إمارة يزيد بن حاتم على إفريقية أعيد بناء هذا المسجد سنة ١٠٠ هـ ثم عزم زيادة الله بن إبراهيم بن الأغلب على هدمه وتجديده بنائه وإزالة كل أثر لغيره فيه، فنصح له بعض أن يعدل عن هدم المحراب، لأن من تقدمه من الولاة توقفوا عن ذلك حين علموا أن عقبة ابن نافع هو الذي أقامه، وأشار عليه بعض البنائين بأن يدخل المحراب بين حائطين، وبذلك لا يظهر أي أثر لغيره، فأعجب زيادة الله بذلك الرأي وشرع في تجديد بناء مسجد القيروان. ولما آلت ولاية إفريقية إلى إبراهيم بن أحمد بن الأغلب، زاد في هذا الجامع وأدخل على بنائه عدة تحسينات، وبنى القبّة المعروفة بقبة اليهود^(٢).

ولد فن العمارة الإسلامية في عصر بني أمية، ولكنه سرعان ما نما وترعرع فكانت من آثار الطراز الأموي عمائر يبدو فيها أن المسلمين أفادوا من فتوحاتهم ووجدوا كثيراً من العناصر الفنية في أجزاء دولتهم وألقوا منها طرازاً ممتازاً^(٣).

(١) انظر لفظ دمشق في معجم البلدان لياقوت.

(٢) البكري: المغرب في ذكر بلاد إفريقية والمغرب ص ٢٢ - ٢٤.

(٣) زكي محمد حسن: فنون الإسلام ص ٤٣.

الباب التاسع

الحالة الاجتماعية

١ - طبقات الشعب:

يقصد بالحالة الاجتماعية في بلد من البلاد، ذكر طبقات المجتمع في هذا البلد من حيث الجنس والدين، وعلاقة كل من هذه الطبقات بعضها ببعض، ثم بحث نظام الأسرة وحياة أفرادها وما يتمتع به كل منهم من الحرية، ثم وصف البلاط ومجالس الخلفاء، والأعياد والمواسم والولائم والحفلات، وأماكن النزهة، ووصف المنازل وما فيها من أثاث وطعام وشراب ولباس، وما إلى ذلك من مظاهر المجتمع.

كان الخلفاء الراشدون والأمويون من بعدهم يعتمدون على العنصر العربي في إدارة شؤون الدولة العربية التي امتدت فتوحها من أسوار بلاد الصين شرقاً إلى المحيط الأطلسي غرباً، على الرغم من أن الدين الإسلامي قام على أساس المساواة بين المسلمين كافة، لا فرق في ذلك بين عربي وعجمي. يؤيد ذلك ما ورد في القرآن الكريم من الآيات البينات التي تجعل التقوى أساس الحكم بين المؤمنين: ﴿إِنْ أكرمكم عند الله أتقاكم﴾، ﴿إِنَّمَا الْمُؤْمِنُونَ إِخْوَةٌ فَأَصْلِحُوا بَيْنَ أَخْوَيْكُمْ﴾. وما أثر عن الرسول أنه قال: «لا فضل لعربي على عجمي إلا بالتقوى».

وقد تعصب الأمويون العرب ونظروا إلى الموالي نظر السيد للمسود مما أثار روح القومية في نفوس هؤلاء الموالي، فثاروا على الحكم الأموي وانضموا إلى الخارجين على بني أمية، وأخذوا يتسلمون الفرص لإزالة دولتهم، فانضموا إلى المختار، ثم إلى الخوارج، كما اشتركوا في فتنة عبد الرحمن بن الأشعث، وفي فتنة يزيد بن المهلب، وفي غيرها من الثورات التي كانت ترمي إلى القضاء على بني أمية. هذا إلى أن العنصر العربي نفسه لم يكن متحد الكلمة بسبب اشتعال العصبية القبلية التي حاول الإسلام القضاء عليها. وكان تفاقم روح العصبية في خراسان خاصة من أهم العوامل التي ساعدت على نجاح الدعوة العباسية على أيدي الموالي

الذين نسخطوا على الحكم العربي، كما ساعدت اشتعال العصبية في الأندلس على قيام الدولة الأموية على يد عبد الرحمن الداخل الأموي في هذه البلاد.

ومهما يكن من شيء فقد تمتع أهل الذمة، وهم النصارى واليهود، بالحرية الدينية فقد تركهم العرب يدينون بما رضوا لأنفسهم من دين على أن يدفعوا الجزية للمسلمين. ففي فارس نجد سكان المدن، وخاصة الصناع وأصحاب الحرف يرحبون بالدين الإسلامي. وقد عامل العرب من ظل من الفرس على مذهبه القديم معاملة حسنة، ولم يتعرضوا لأماكن عبادتهم.

وكذلك كانت الحال في بلاد الشام ومصر، فقد خير العرب أهل الذمة بين الإسلام والبقاء على دينهم، فمن أسلم منهم تمتع بما يتمتع به المسلمون، ومن بقي على دينه فرضت عليه الجزية كفاء حمايته وتأمينه على نفسه وعلى أولاده وأمواله. كما أحسن العرب معاملة أهل الذمة في بلاد الأندلس، فسمحوا لليهود الذين ذاقوا كثيراً من ألوان العسف في عهد القوط بمزاولة التجارة وأمنوهم على أنفسهم وأولادهم وأموالهم، وأحسنوا معاملة المسيحيين الذين تمسكوا بدينهم، وكان لسياسة التسامح الديني التي أظهرها العرب نحو أهالي هذه البلاد وغيرها أثر كبير في تحوّل كثير منهم إلى الإسلام.

أما في مصر فإن العرب لما فتحوا هذه البلاد أصبح فيها ثلاثة عناصر من السكان: القبط وهم أهل البلاد الأصليين، وكانوا يكوّنون السواد الأعظم من السكان، والروم، وهم بقايا الحكم الروماني الذي قضى عليه العرب، وكان الروم واليهود يكوّنون أقلية ضئيلة من السكان. أما العنصر الثالث وهو العنصر العربي، فكان يتألف بعد الفتح من الجند العربي ومن القبائل العربية التي سحرتها طبيعة هذه البلاد.

وقد بلغ جند العرب في مصر في عهد معاوية بن أبي سفيان أربعين ألفاً، ثم أخذ هذا العدد يزداد بسبب وفود نساء هؤلاء الجند وأولادهم، واتخاذهم مصر وطناً ثانياً. أضف إلى ذلك اندماج هؤلاء العرب في أهالي البلاد الأصليين بالمصاهرة. على أنه برغم هذه الزيادة المطردة في العرب النازحين إلى مصر، طلب عبيد الله بن الحبحاب عامل الخراج من قبل الخليفة هشام ابن عبد الملك الأموي، أن يأذن له في إسكان العرب من قبائل قيس في أرض الحوف الشرقي جهة بلبيس حيث يقيم نفر من جديلة. وسرعان ما بلغ عدد هؤلاء القيسيين خمسة آلاف كما وقد إليها أولاد الكنز الذين يرجع نسبهم إلى ربيعة بن معد بن عدنان من عرب الشمال، ونزلت طائفة منهم بأعالي الصعيد، أي بإقليم أسوان وغيره.

وقد اشتغل العرب باستثمار الأرض وتاجروا في الإبل والخيول، وحملوا عليها غلات أرضهم إلى القلزم (وهي مدينة السويس الآن) حيث كانت تنقل إلى بلاد العرب. على أن اندماج العرب في المصريين اندماجاً فعلياً زاد زيادة واضحة بعد أن أسقط المعتصم العباسي

أسماء العرب من ديوان العطاء، واعتمد على الأتراك، فانتشر العرب في الريف، واحترفوا الزراعة وغيرها طلباً للرزق وأخذ العنصر العربي يضعف شيئاً فشيئاً.

وكان الشعب في بلاد الأندلس يتألف من عدة عناصر، من بينها المسلمون من العرب والبربر الذين ساهموا في فتح هذه البلاد بقيادة طارق بن زياد وموسى بن نصير، ومن مسيحيي الأندلس من الأسبان الذين دخلوا في الإسلام.

أما العرب فقد نزل كثير من القبائل الجنوبية أو اليمينية والقبائل الشمالية أو المضريين في أماكن كثيرة، ونزل فريق من المضريين في طليطلة وسرقسطة وإشبيلية وبلنسية وغيرها. كما نزل اليمينيون في غرناطة وقرطبة وإشبيلية، ومرسية وبطليوس. وقام العرب بدور هام في الأندلس، وكان للنزاع الذي قام بين هذه القبائل أثر كبير في إضعاف الحكم الإسلامي في هذه البلاد.

وعلى الرغم من أن البربر بقيادة طارق بن زياد أبلوا البلاء الحسن في فتح بلاد الأندلس وتحملوا أكثر أعباء هذا الفتح، ترى العرب يحرمونهم ثمار فتوحهم وينزلونهم الأقاليم الجبلية الوعرة المجردة في الشمال، حيث استهدفوا حملات المسيحيين الذين أقاموا الأماكن الحصينة، على حين نعم العرب بالوديان الخصبة البعيدة عن خطر عصابات المسيحيين لهذا نارت نائرة البربر واستعرت حفاظهم على العرب وأخذوا يناصبونهم العدا، كما كانوا يناصبون العرب والروم من قبلهم في بلاد المغرب.

٢ - مجالس الغناء والطرب :

لم يكن الغناء والموسيقى شيئاً مستحدثاً عند العرب قبل ظهور الإسلام، فقد كان لتردد أشرافهم على بلاط كسرى وقيصر أثر بعيد في حياتهم الاجتماعية، فنعمو بسماع الموسيقى والغناء. وكان لطبيعة بلادهم أثر واضح في تقدم فن الغناء، فقد كان حداة الإبل يغنون الرجز ليخففوا عن أنفسهم مشقة الطريق ووعورة السبيل.

فلما ظهر الإسلام لم يغفل العرب أثر الصوت الجميل في تلاوة القرآن الكريم وفي أذان الصلاة، فقد أثر عن الرسول ﷺ أنه طلب إلى بلال أن يؤذن للصلاة لأنه كان ندي الصوت. واستمر الحال على ذلك في عهد الخلفاء الراشدين الذين انصرفوا إلى الجهاد في سبيل إعلاء كلمة الإسلام، حتى تحولت الخلافة إلى الأمويين، وانتشر شعراء الغزل في الحجاز من أمثال عمر بن أبي ربيعة، وقيس بن ذريح، وكثير عزة، وجميل بثينة، ومال الناس إلى أشعارهم وتغنوا بها.

وقد أخذ الأمويون كما أخذ العباسيون من بعدهم، نظام مجالسهم عن الفرس. وقد وصف الجاحظ في كتابه التاج في أخلاق الملوك في باب المنادمة، هذه المجالس في عهد

أردشير بن بابك، فقال: إنه كان أول من رتب الندماء، فجعلهم ثلاث طبقات: فكانت الأساورة^(١) وأبناء الملوك في الطبقة الأولى، وكان مجلس هذه الطبقة من الملك على عشرة أذرع من الستارة. ثم الطبقة الثانية، وكان مجلسها من هذه الطبقة على عشرة أذرع، وهي بطانة الملك وندماؤه ومحدثوه من أهل الشرف والعلم.

ثم الطبقة الثالثة، وكان مجلسهم على عشرة أذرع من الثانية، وهم المضحكون وأهل الهزل والبطالة. غير أنه لم يكن في هذه الطبقة الثالثة خسيس الأصل ولا وضعه، ولا ناقص الجوارح ولا فاحش الطول أو القصر، ولا مؤؤف (مصاب بأفة) ولا مرمي بأبنة (عيب)، ولا مجهول الأبوين، ولا ابن صناعة دنيئة كابن حائك أو حجام، ولو كان يعلم الغيب مثلاً. وكان الذي يقابل الطبقة الأولى من الأساورة وأبناء الملوك أهل الحداقة بالموسيقى والأغاني، فكانوا يإزاء هؤلاء نصب خط الاستواء.

ويقابل الطبقة الثانية من ندماء الملك وبناته الطبقة الثانية من أصحاب الموسيقى. ويقابل الطبقة الثانية من أصحاب الفكاهات والمضحكين، وأصحاب الونج والمعازف والطنابير. وكان لا يرمز الحاذق من الزامرين إلا على الحاذق من المغتبر، وإن أمره بذلك، راجعه واحتج عليه^(٢).

وكان الخلفاء الأول يستمعون في أوقات فراغهم لقصائد الشعراء. ولم يلبث الغناء أن حل محل الشعر، فكان معاوية ومروان وعبد الملك والوليد وسليمان وهشام ومروان بن محمد لا يظهرون للندماء، بل كان بينهم حجاب، حتى لا يطلع الندماء على ما يفعله الخليفة إذا طرب. فقد تأخذ نشوة الطرب بلبه فيقوم بحركات لا يطالع عليها إلا خواص جواريه. وإذا ارتفع من خلف الستارة صوت أو حركة غريبة صاح صاحب الستارة: (جسبك يا جارية! كفى! انتهى! أقصري!)، موهماً الندماء أن الفاعل لتلك الحركات هو بعض الجواري.

وكان بعض خلفاء بني أمية يظهرون للندماء والمغنين، ولا يحفلون بإتيان حركات تثيرها نشوة الطرب في نفوسهم^(٣). وكان يزيد بن عبد الملك يبالغ في المجون بحضرة الندماء، كما سوى بين الطبقة العليا والسفلى، وأذن للندماء في الكلام والضحك والهزل في مجلسه، فلم يتورعوا في الرد عليه. وحذا حذوه في ذلك الوليد بن يزيد^(٤).

(١) الأسوار: جمعها أساورة وهم الفرسان.

(٢) الجاحظ: التاج في أخلاق الملوك ص ٢٥ - ٢٦، انظر أيضاً المسعودي: مروج الذهب ج ١ ص ١٥١. وما يليها.

(٣) الجاحظ: التاج في أخلاق الملوك ص ٣٢.

(٤) الجاحظ: كتاب التاج ص ٣١ - ٣٢.

وفي عهد الوليد الثاني كلف الناس بالموسيقى والغناء، وكانوا يسرفون في ذلك كل الإسراف، ويفتقون ببذخ على المغنين المشهورين والموسيقيين الذين كان الخليفة يدعوهم إلى دمشق من أقاصي البلاد. وليس أدل على كلف الأمويين بالمغنين والإنفاق عليهم عن سعة مما ذكره الطبري إذ قال: (حجج يزيد بن عبد الملك في خلافة سليمان بن عبد الملك. فاشترى حُبابة - وكان اسمها العالية - بأربعة آلاف دينار، فقال سليمان: هممت أن أحجر على يزيد، فرد يزيد حبابة فاشتراها رجل من أهل مصر، فلما ولي يزيد الخلافة قالت له زوجته سعدة: يا أمير المؤمنين! هل بقي في الدنيا شيء تتمناه بعد؟ قال: نعم حبابة. فأرسلت سعدة رجلاً فاشتراها بأربعة آلاف دينار، فأراحتها حتى ذهب عنها كلال السفر؛ ثم أتت بها يزيد، فأجلستها من وراء الستر وقالت: يا أمير المؤمنين! أبقى شيء من الدنيا تتمناه؟ قال: ألم تسأليني عن هذا مرة فأعلمتكم؟ فرفعت الستر، وقالت: هذه حبابة، فحظيت سعدة عند يزيد وأكرمها وحباها. وقد أثر تدفق طبقات المغنين المحترفين على دمشق في أخلاق الناس، وفي حياة المجتمع حتى دب الترف في الدولة.

ومن أشهر المغنين في هذا العصر «طُوس» مولى بني مخزوم، وكان لا يضرب بالعود، وإنما كان ينقر بالدف، عالماً بأنساب أهل المدينة. وهو أول من غنى بالمدينة غناء يدخل في الإيقاع، وهو بناء ألحان الغناء على موقعها وميزانها.

وكان أهل المدينة يؤثرون غناء طويس على كل غناء، وقد سمعهم ذات مرة وهم يشيدون بغنائه، فاستخرج دفاً ثم نقر به وغناهم بشعر عمارة بن الوليد المخزومي في خولة بنت ثابت عارضها بقصيدته فيها:

يا خليلي نابني سهدي لم تَنَمَ عيني ولم تكسِدِ
وهو:

تناهى فيكمٌ وجدي وصدع حبكم كبدي
فقلبي مُصْعَرٌ حُزْناً بذات الخالِ في الخَدِّ
فما لاقى آخر عَشِقِ عُشَيْرِ العُشْر من جَهْدِ

فأقبل عليه ابن سُرَيْج فقال: والله هذا أحسن الناس غناء (الأغاني: ج ٢ ص ٣٥). وكان طويس كثيراً ما يتغنى بالشعر الذي قيل في الحروب التي وقعت بين الأوس والخزرج قبل هجرة الرسول ﷺ إلى المدينة، فيثير ما كان بينهما من عداة وتسيل بسبب ذلك الدماء (الأغاني ج ٣ ص ٣٩).

وممن اشتهر بالغناء في العصر الأموي أبو مروان الغريص، وقد لقب بذلك لأنه كان طري الوجه نظراً غرض الشباب حسن المنظر. وكان من مولدي البربر ومن رجال الأدب. إلا أن الغناء

غلب عليه بما وضعه من الألحان. وقد أخذ الغناء عن ابن سريج الذي أضمر له الحسد لما آتسه فيه من مخايل النبوغ وطرده. وعده جرير رابع أربعة اشتهروا في الغناء فقال: (وكان المغنون بمكة أربعة: فسيد ميزر، وتابع مسدد. . . وكان السيد أبو يحيى بن سريج والتابع أبو يزيد الغريص، وكان هناك رجل عالم بالصناعة فقال: كان الغريص أحلق أهل زمانه بمكة بالغناء بعد ابن سريج. وما زال أصحابنا لا يفرقون بينهما لمقاربتهما بالغناء).

وقد أبدع الغريص في الغناء حتى توهم الناس أنه يتلقى غناؤه عن الجن. وكان يعترض الحجاج فيصغون إليه، خرج مرة ووقف في مكان لا يرى فيه، فغنى في شعر عمر بن أبي ربيعة: أيها الرائح المجد ابتكاراً قد قضى من تهامة الأوطاراً فملك الطرب قلوب السامعين وقالوا: طائفة من الجن حجاج^(١).

وكان للقيان أثر ملحوظ في تقدم الغناء في العصر الأموي. روى المسعودي^(٢) أن فتى من بني أمية كان يختلف إلى قينة لبعض القرشيين. وكانت تحبه، ولم تكن محبة القوم إذ ذاك لريبة ولا فاحشة، فقال لها الفتى وقد أراد أن يعرف مبلغ ميلها إليه أتحنسني أن تقولي:

أحبكم حباً بكل جوارحي فهل عندكم علم بما لكم عندي
أتجزون بالسود المضاعف مثله فإن كريماً من جزى الود بالود؟
قالت: نعم! وأحسن أحسن منه وقالت:

للذي ودنا السمودة بالضعف ففضل البادي به لا يجازى
لا بدا ما بنا لكم ملاً الأرزاق ض وأقطار شامها والحجازا
فعبج الفتى من حذقها مع حسن جوابها فازداد كلفاً بها وقال:

أنت عذر الفتى إذ هتمك الست سر وإن كان يوسف المعصوما

وقد أقامت هذه القينة عند ذلك الفتى الأموي حولاً ثم ماتت، فرثاها وقضى في حاله تلك. فدفا معاً، وكان من مراثيه لها قوله:

قد تمنيت جنة الخلد للخلد بد فأدخلتها بلا استئصال
ثم أخرجت إذ تطمعت بالنعم مة منها والموت أحمد حال

وقال أشعب الطامع: هذا سيد شهيد الهوى، انحروا على قبره سبعين بدنة.

ويلاحظ أن أكثر المغنين والقيان في هذا العصر كانوا من غير العرب كما كانوا في العصر الجاهلي، لأن العرب لم يحترفوا الغناء أو يشتهروا بالموسيقى، وإنما برعوا في الشعر وخاصة الفن الغزلي في هذا العصر.

(١) الأغاني ج ٣ ص ٣٦٢ - ٣٧٥.

(٢) مروج الذهب ج ٢ ص ١٧١.

ومن الآلات الموسيقية التي استعملها المغنون والموسيقيون في ذلك العصر: الصنج، وبه سمي أعشى قيس صناجة العرب لجودة شعره، والطنبور، والدريج وله أوتار كالطنبور، ويسمى الوُنْ، والطنطنة صوت الطنبور وضرب ذي الأوتار. ومن آلات الطرب المزمار ومن أسمائه الناي والبراع^(١).

٣ - قصور الخلفاء والأمراء:

كان لاختلاط العرب بالروم وغيرهم من الأمم أثر كبير في تغيير عاداتهم وحياتهم الاجتماعية وخاصة في عهد الأمويين. فقد استفاد معاوية من نظم الحكم التي أدخلها الروم في بلاد الشام، وابتكر ابتكارات لم يسبقه إليها أحد. فهو أول من اتخذ الحشم وأقام الحجاب على بابه، ووضع المقصورة لخوفه مما جرى لعلي كرم الله وجهه، فإذا سجد قام الحرس على رأسه بالسيوف^(٢).

وكان من أقدس واجبات الخليفة أن يؤم الناس في صلاة الجمعة وفي الصلوات الخمس، وقد سار على ذلك الخلفاء الراشدين، ثم معاوية وعبد الملك وعمر بن عبد العزيز من خلفاء بني أمية. ولم يهتم غيرهم من الخلفاء بأن يؤموا الناس في الصلوات الخمس، واقتصروا على إمامتهم في صلاة الجمعة. فكان الخليفة في العصر الأموي يحضر إلى المسجد مرتدياً ثياباً بيضاء وعمامة بيضاء مرصعة بالجواهر، ويرقى المنبر لإلقاء خطبة الجمعة، ويده الخاتم والعصا وهما شارتا الملك. وكثيراً ما كان بعض الخلفاء الأمويين لا يحضرون صلاة الجمعة، بل ينيبون عنهم رئيس الحرس أو صاحب الشرطة.

وقد وصف المسعودي^(٣) حياة معاوية الخاصة فقال: (كان إذا صلى الفجر جلس للقاص حتى يفرغ من قصصه، ثم يدخل فيؤتى بمصحفه فيقرأ أجزاءه، ثم يدخل إلى منزله فيأمر وينهى، ثم يصلي أربع ركعات. ثم يخرج إلى مجلسه فيأذن لخاصة الخاصة فيحدثهم ويحدثونه، ويدخل عليه وزراؤه فيكلمونه فيما يريدون من يومهم إلى العشي، ثم يؤتى بالغذاء الأصغر: وهو فضلة عشاءه من جدي بارد أو فرخ أو ما يشبهه، ثم يتحدث طويلاً، ثم يدخل منزله لما أراد ثم يخرج فيقول: يا غلام! اخرج الكرسي، فيخرج إلى المسجد فيوضع، فيسند ظهره إلى المقصورة ويجلس على الكرسي. ويقوم الأحداث، فيتقدم إليه الضعيف والأعرابي والصبي والمرأة ومن لا أحد له فيقول ظلمت فيقول: أعزوه. ويقول عُدِّي علي، فيقول: ابعثوا معه، ويقول: صنع بي، فيقول: انظروا في أمره. حتى إذا لم يبق أحد دخل فجلس على

(٣) مروج الذهب ج ٢ ص ٧٠ - ٧١.

(١) ابن سيدة: المخصص ج ٣ ص ١١ - ١٥.

(٢) الفخري في الآداب السلطانية ص ١٠١.

السري؛ ثم يقول: ائذنوا للناس على قدر منازلهم ولا يشغلني أحد عن رد السلام، فيقال: كيف أصبح أمير المؤمنين أطال الله بقاءه؟ فيقول: بنعمة من الله. فإذا استوتوا جلوساً قال: يا هؤلاء! إنما سميتم أشرافاً لأنكم شرفتم من دونكم بهذا المجلس، ارفعوا إلينا حوائج من لا يصل إلينا؛ فيقوم الرجل فيقول: استشهد فلان، فيقول: افرضوا لولده، ويقول آخر: غاب فلان عن أهله، فيقول: تعاهدوهم، أعطوهم، أفضوا حوائجهم، أخدموهم. ثم يؤتى بالغداء ويحضر الكاتب، فيقوم عند رأسه، ويقدم الرجل فيقول له: اجلس على المائدة، فيجلس، فيمد يده فيأكل لقمتين أو ثلاثاً، والكاتب يقرأ كتابه، فيأمر فيه أمراً، فيقال: يا عبد الله! اعقب. فيقوم ويتقدم آخر حتى يأتي أصحاب الحوائج كلهم. وربما قدم عليه من أصحاب الحوائج أربعون أو نحوهم على قدر الغداء. ثم يرفع الغداء ويقول للناس: أجزوا فينصرفون فيدخل منزله، فلا يطعم فيه طامع حتى ينادى بالظهر فيخرج فيصلي، ثم يدخل فيصلّي أربع ركعات، ثم يجلس فيأذن لخاصة الخاصة. فإذا كان الوقت وقت شتاء أتاهم بزاد الحاج من الأخبصة اليابسة والخشكناج والأقراص المعجونة باللبن والسكر من دقيق السميد، والكعك المنضد والفواكه اليابسة. وإن كان وقت الصيف أتاهم بالفواكه الرطبة، ويدخل إليه وزاؤه فيؤامرونه فيما احتاجوا إليه بقية يومهم. ويجلس إلى العصر ثم يخرج، فيصلّي العصر ثم يدخل منزله فلا يطعم فيه طامع، حتى إذا كان في آخر أوقات العصر خرج فجلس على سريه، ويؤذن للناس على منازلهم، فيؤتى بالعشاء فيفرغ منه مقدار ما ينادى بالمغرب. ولا ينادى له بأصحاب الحوائج. ثم يرفع العشاء وينادي بالمغرب، فيخرج فيصلّيها، ثم يصلي بعدها أربع ركعات يقرأ في كل ركعة خمسين آية يجهر تارة ويخافت أخرى. ثم يدخل منزله، فلا يطعم فيه طامع حتى ينادى بالعشاء الآخرة، فيخرج فيصلّي، ثم يؤذن للخاصة وخاصة الخاصة والوزراء والحاشية، فيؤامرهم الوزراء فيما أرادوا صدرًا من ليلتهم، ويسمر إلى ثلث الليل في أخبار العرب وأيامها والعجم وملوكها، وسياستها لرعيها وسائر ملوك الأمم، وحروبها ومكايدها وسياستها لرعيها وغير ذلك من أخبار الأمم السالفة. ثم تأتيه الطرف الغربية من عند نسائه من الحلوى وغيرها من المآكل اللطيفة. ثم يدخل فينام ثلث الليل، ثم يقوم فيقعد، فيحضر الدفاتر فيها سير الملوك وأخبارها والحروب والمكاييد، فيقرأ ذلك عليه غلمان له مرتبون، وقد وكلوا بحفظها وقراءتها، فتمر بسمعه كل ليلة جمل من الأخبار والسير والأثار وأنواع السياسات. ثم يخرج فيصلّي الصبح ثم يعود فيفعل ما وصفناه كل يوم).

وقد تشبه خلفاء بني أمية بالملوك وأبتهم، فكان قصر الخليفة في دمشق غاية في الأبهة، وقد ازدانت جدرانها بالفسيفساء وأعمدته بالرخام والذهب وسقفه بالذهب، المرصع بالجواهر. ولطفت جوه النافورات والمياه الخارجية والحدائق الغناء بأشجارها الظليلة الوارفة. وكان

الخليفة يجلس في البهو الكبير، وعلى يمينه أمراء البيت المالِك، وعلى يساره كبار رجال الدولة ورجال البلاد، ويقف أمامه من يريد التشرف بمقابلته من رسل الملوك وأعيان البلاد ورؤساء النقابات والشعراء والفقهاء وغيرهم.

وقد تحدث المسعودي عن حياة الترف وحب الظهور التي ميزت العرب المترفين في عهد عثمان بن عفان، فقد اقتنوا الضياع والدور وجمعوا الثروات الضخمة. ومنهم الزبير بن العوام، بنى داره بالبصرة وهي المعروفة في هذا الوقت - وهو سنة اثنتين وثلاثين وثلاثمائة - تنزلها التجار وأرباب الأموال وأصحاب الجهات من البحرين وغيرهم، وابتنى أيضاً دوراً بمصر والكوفة والإسكندرية. وما ذكره من دوره وضياعه فمعلوم غير مجهول إلى هذه الغاية. وبلغ مال الزبير بعد وفاته خمسين ألف دينار، وخلف الزبير ألف فرس وألف عبد وألف أمة، وخططاً بحيث ذكرنا من الأمصار. وكذلك طلحة بن عبيد الله التيمي، ابتنى داره بالكوفة المشهورة به هذا الوقت المعروفة بالكناس^(١) بدار الطلحتين، وكانت غلته من العراق كل يوم ألف دينار، وقيل أكثر من ذلك، وبناحية شراة^(٢) أكثر مما ذكرنا. وشيد داره بالمدينة وبنها بالأجر والجص والساج. وكذلك عبد الرحمن بن عوف الزُّهري ابتنى داره ووسعها، وكان على مربطه مائة فرس، وله ألف بعير وعشرة آلاف من الغنم، وبلغ بعد وفاته ربع ثمن ماله أربعة وثمانين ألفاً. وابتنى سعد بن أبي وقاص داره بالعقيق، فرفع سمكها ووسع فضاءها وجعل أعلاها شرفات. وقد ذكر سعيد بن المسيب أن زيد بن ثابت حين مات خلف من الذهب والفضة ما كان يكسر بالفؤوس غير ما خلف من الأموال والضياع بقيمة مائة ألف دينار. وابتنى المقداد داره بالمدينة في الموضع المعروف بالجرف. على أميال من المدينة وجعل أعلاها شرفات، وجعلها مجصصة الظاهر والباطن. ومات يعلى بن أمية وخلف خمسمائة ألف دينار وديوناً على الناس وعقارات وغير ذلك من التركة ما قيمته مائة ألف دينار. وهذا باب يتسع ذكره ويكثر وصفه فيمن تملك الأموال في أيامه (عثمان)، ولم يكن من ذلك في عصر عمر بن الخطاب، بل كانت جادة واضحة وطريقة بينة^(٣).

وفي مدينة الكوفة جمعت الأسرات البارزة مبالغ ضخمة مما كانت تدره عليهم الغنائم

(١) بكسر أوله موضع من بلاد غنى، عن أبي عبيدة قال جرير:

لحن الديار كأنها لم تحلل بين الكناس وبين طلع الأعزل

والكناسة بالضم هي محلة بالكوفة قتل فيها زيد بن علي بن زين العابدين بن الحسن بن علي.

(٢) السراة سلسلة جبال تمتد من عرفة (قرب مكة) إلى صنعاء في الجنوب يسكنها قوم من الأزد يقال لهم أزد السراة، وهي جبال التوائية تتخللها أخاديد وتثبت فيها الكروم وقصب السكر والفرط.

(٣) المسعودي: مروج الذهب ج ١ ص ٤٣٤.

والأعطيات السنوية، حتى أن كوفياً رحل إلى الحرب ومعه أكثر من ألف جمل لحمل حاشيته ومتاعه^(١).

ولم يكن التائق في حياة القصور مقصوراً على الخلفاء، فقد تنافس الأمراء وكبار رجال الدولة في تجميل دمشق وغيرها من المدن العظيمة. فقد شيد الحر بن يوسف حفيد مروان بن الحكم - وكان والياً على الموصل في عهد هشام بن عبد الملك - داراً منيفة من الرخام الخالص والمرمر، عرفت بالمنقوشة لما تمتاز به من النقش البديع، كما بنى خانات (فنادق) في الموصل.

وقد رأى الحر ما يعانيه أهل الموصل من المشاق في الحصول على ماء الشرب، فشق قناة ما تزال باقية إلى اليوم، وغرس الأشجار على ضفتها حتى أصبحت بمثابة متنزه عام لأهل المدينة.

يقول سيد أمير علي^(٢): لم يتغير طراز البيوت وترتيبها في دمشق عما كان عليه في عهد الأمويين على الرغم من مرور مئات السنين. فترى البواب جالساً على مقعد خشبي أمام الباب كما تراه الآن في دور الأغنياء، وترى على باب دور الفقراء قطعة من المعدن أو الحديد تستخدم مطرقة للباب.

وفي داخل الدار فناء مستطيل على جوانبه أروقة من الأعمدة، وأرضه من الحجارة أو الرخام، وممشى مرصوفة بالحجارة أو الحصباء على أشكال هندسية منتظمة. وفي الفناء نافورة تحيط بها حديقة صغيرة بها الأزهار الزكية، ويظل لها أشجار البرتقال والليمون. وعلى جانب الفناء يقام الإيوان، وهو عبارة عن صالة فرشت بالرخام والبلاط الملون. وتستعمل قاعة الاستقبال وقت الحر. وقبله الباب تقام عادة كوة غير نافذة مزخرفة بالأعمدة الرخامية وفوقها الطست والإبريق للوضوء.

وكانت قصور الأغنياء من طبقتين أحياناً، وعلى يمين وشمال الأبهاء أبواب تكسوها ستور كثيفة تؤدي إلى الأبهاء والحجرات الأخرى.

وفي الشتاء تكسى أرض الإيوان الرخامية والحجرات بالطنافس الثمينة، وتدفا الحجرات بالمهل (الموقد). أما في الصيف فكانت النافورات والنوافذ تلتطف حرارة الجو.

وكانت سقوف الدار مزدانة بنقوش على الطراز العربي مطلية بالذهب. ولم تكن هناك مقاعد، فإذا كان صاحب الدار من أصحاب المراكز السامية، وضعت الطنافس فوق بعض لتكون بمثابة مقعد مرتفع له.

٤ - الطعام:

كانت معيشة العرب في بادئ الأمر غاية في البساطة . فكانوا في صدر الإسلام يكتفون بالقليل من الطعام الذي لم يجاوز لوناً أو لونين . وكان خبير آدمهم اللحم . وكان سكان المدن أقرب إلى العناية بالطعام والتفنن فيه من سكان البوادي .

وكان النبي ﷺ وكثير من الصحابة يقلون من الطعام، لا لفقر أو شح، ولكن زهداً في الدنيا . روي عن عائشة رضي الله عنها أنها قالت: ما شبع عليه الصلاة والسلام ثلاثة أيام تباعاً من خبز حتى مضى لسبيله . وكانوا إذا أكلوا لا يملثون بطونهم . فهذا النبي ﷺ يقول: «ما ملأ ابن آدم وعاء شراً من بطنه، حسب ابن آدم لقيمات يقمن صلبه» .

وقد بين صاحب الفخري مبلغ زهد الخلفاء الراشدين وتقشفهم في هذه العبارة فقال: (اعلم أنها دولة لم تكن طرز دول الدنيا، وهي بالأمور النبوية والأحوال الأخروية أشبه . والحق في هذا أن زيتها قد كان زي الأنبياء وهداياهم هدي الأولياء، وفتوحها فتوح الملوك والكبار . فأما زيتها فهو الخشونة في العيش والتقلل في المطعم والملبس . كان أحدهم يمشي في الأسواق راجلاً وعليه القميص الخلق المرقوع إلى نصف ساقه، وفي رجله تاسومة وفي يده دزة . فمن وجب عليه حد استوفاه منه . وكان طعامهم من أدنى أطعمة فقرائهم . ضرب أمير المؤمنين علي عليه السلام المثل بالعسل والخبز النقي، فقال في بعض كلامه: لو شئت لاهتديت إلى مصفى العسل بلباب هذا البر . واعلم أنهم لم يتقللوا في أطعمتهم وملبوسهم فقراً ولا عجزاً عن أفضل لباس وأشهى مطعم، ولكنهم كانوا يفعلون ذلك مواساة لفقراء رعيتهم، وكسراً للنفس عن شهواتها، ورياضة لها لتعتاد أفضل حالاتها . وإلا فكل واحد منهم كان صاحب ثروة ضخمة ونخل وحدائق وغير ذلك من الأسباب . ولكن أكثر خرجهم كان في وجوه البر والقرب)^(١) .

وكان العرب يراعون قواعد الصحة، فلا يدخلون الطعام على الطعام، ولا يسرفون في المأكل . أثر عن الرسول ﷺ قوله: «نحن قوم لا نأكل حتى نجوع وإذا أكلنا لا نشبع» . كما كانوا يغسلون أيديهم قبل الطعام وبعده، ويأكلون بأيديهم لعدم وجود الملاعق والشوك في ذلك الوقت، كما كانت الحال في أوروبا إلى عهد قريب . ومع ذلك ذكر الإمام أحمد أن النبي ﷺ كان يستعمل السكين في قطع اللحم .

وكان العرب كرماء يجودون بطعامهم ولا سيما أهل البوادي، حتى كانوا يوقدون النار ليلاً ليهتدي بها الضيفان الغرباء؛ يدل على ذلك قول الشاعر:

وإني لمعط ما وجدت وقائل لموقد نساري: ليلة الريح أوقد

(١) الفخري في الأدب السلطانية ص ٧٠ - ٧١ .

وكانوا إذا أكلوا جميعاً بسطوا سباطاً على الأرض ثم جلسوا صفيين من حوله كما نجلس اليوم حول المائدة^(١).

ومن أطعمة العرب الثريد، وهو الخبز يفت ويبل بالمرق ويوضع فوقه اللحم. ومنه اللزمة وهو الخبز يكسر على السمن، والكوثان، وهو الأرز والسملك، والأطرية، وهو طعام كالخيوط من الدقيق، و«الشعيرية»، وهو طعام كالخيوط صغر فتلها في حجم الشعير، والربيكة وهي شيء يطبخ من بر وتمر ويعجن بسمن، و«الجشيش»، وهو دقيق مجروش يوضع في قدر ويلقى عليه لحم أو تمر ثم يطبخ، و«العكة» وهو طعام يتخذ من دقيق يعجن بسمن ثم يشوى.

ومن ألوان الطعام القديد و«الصفيف» فإذا شرح اللحم وقدد فهو القديد، وإذا شرح عراضاً فهو الصفيف. والشواء، والبسيصة وهي الدقيق أو السويق يلت بالسمن أو بالزبد ثم يؤكل ولا يطبخ، والخزير، وهي الحساء من الدسم والدقيق. والخزيرة أيضاً أن تنصب القدر بلحم يقطع صغراً على ماء كثير، فإذا نضج در عليه الدقيق، فإن لم يكن فيها لحم فهي عصيدة، ولا تكون الخزيرة إلا وفيها لحم^(٢).

ويظهر أن الخضر لم تكن مستعملة عند العرب في طعامهم كثيراً كما هي مستعملة في طعامنا اليوم، لأن بلادهم ليست زراعية.

وينبغي ألا يغيب عنا أن العرب لما خالطوا الأمم الأخرى وتغيرت أطمعتهم وتعددت ألوانها، استحدثوا فيها طرقاً غير طرقهم الأولى. ففي عهد الأمويين استعمل العرب الفوط والملاعق، وكانت الملاعق تصنع من الخشب، كما كانت تجلب ملاعق من الفخار من بلاد الصين. وكانوا يجلسون على الكراسي أمام مائدة الطعام التي يكسوها مفرش من القماش.

وكان معاوية بن أبي سفيان يكثر من الطعام حتى قيل إنه كان يأكل في كل يوم خمس أكالات^(٣). كما اشتهر سليمان بن عبد الملك بحبه للطعام وتفننه في اختيار ألوانه. وعرف بنهمه؛ قيل إن الطباخ كان يأتيه بالدجاجة، فلا يصبر حتى تبرد فيأخذها بكمه ويفصلها عن السقايد. قال الأصمعي: ذكرت للرشيدهم سليمان وتناوله للفراريج بكمه فقال: قاتلك الله! فما أعلمك بأخبارهم؟ إنه عرضت علي جباب بني أمية فنظرت إلى جبة سليمان، وإذا كل جبة منها في كمها أثر دهن، فلم أدر ما ذلك حتى حدثتني بالحديث، ثم قال: عليّ بجباب سليمان فأتي بها فنظرنا، فإذا تلك الآثار ظاهرة، فكساني منها جبة. فكان الأصمعي ربما يخرج أحياناً فيما يقول: هذه جبة سليمان التي كسانيها الرشيد.

(١) ابن القيم: زاد المعاد جـ ٤ ص ٣٠٨. (٣) المسعودي: مروج الذهب جـ ٢ ص ١٦٢، الفخري ص ١١٦.

(٢) ابن سيده: المخصص جـ ٤ ص ١٢٠ - ١٤٨.

وكان للأكل مع الخلفاء والأمراء آداب مقررّة، فينبغي ألاّ ينسبط الشخص في الطعام لأن الأكل مع الملوك للشرف لا للشبع مع ما في الانبساط من الجرأة وسوء الأدب^(١).

٥ - الملابس:

ولم يكن الرسول ولا أبو بكر وعمر من بعده يتأنقون في ملابسهم، بل كان الزهد في عرض الدنيا من أبرز صفاتهم. فقد كان أبو بكر يلبس في خلافته الشملة والعباءة. قدم إليه ملوك اليمن وعليهم الحلل الموشاة بالذهب المحلاة بالتيجان. فلما رأوا ما عليه من الزهد والتواضع والنسك ذهبوا مذهبه ونزعوا ما كان عليهم من أفخر اللباس، حتى إن ذا الكلاع ملك حمير رؤي يوماً في سوق المدينة يمشي وعلى كتفه جلد شاة، ففزعت عشيرته وقالوا له: (فضحتنا بين المهاجرين والأنصار، قال: فأردتم أن أكون ملكاً جباراً في الجاهلية جباراً في الإسلام؟ لا والله لا تكون طاعة الرب إلا بالتواضع والزهد في هذه الدنيا)^(٢).

وكان عمر متواضعاً خشن الملابس. وقد اتبعه عماله في سائر أفعاله وأخلاقه. كان يلبس الجبة الصوف المرقعة بالأديم، ويشتمل بالعباءة ويحمل القرية على كتفه، مع هيبة قد رزقها، وكان أكثر ركابه الإبل، ورحله مشدودة بالليف، وكذلك عماله مع ما فتح الله عليهم من البلاد وأوسعهم من الأموال.

وكان سلمان الفارسي عامل عمر بن الخطاب على المدائن يلبس الصوف ويركب الحمار ببردته بغير إكاف ويأكل خبز الشعير. وكان أبو عبيدة بن الجراح يظهر للناس وعليه الصوف الجافي، فلأموه على ذلك وقالوا له: إنك بالشام وحولنا الأعداء، فغير من زيك وأصلح من شاركت فقال: ما كنت بالذي أترك ما كنت عليه في عصر الرسول ﷺ^(٣).

وكان لباس البدو يتكون من قباء طويل مشقوق من الوسط ومتدل إلى العقب ومربوط من الوسط بحزام من الجلد. ولا يزال البدو من الرجال والنساء يستعملون هذا اللباس إلى اليوم. وكانوا يرتدون العباءة فوق القباء ويصنعونها من وبر الجمال، كما كانوا يرتدون في الحرب أو في ركوب الخيل أردية خاصة؛ فيلبسون السروال عادة ورداء قصيراً بدلاً من الثياب الفضفاضة المتدلّة.

أما لباس الرأس فهو العمامة. وكان حجمها يختلف تبعاً للسن والمركز العلمي وغيرهما. وكانوا يلقون الطيلسان فوق العمامة، وهو عبارة عن منديل كبير متدل إلى الكتفين ليقى الرقبة حرارة الشمس.

(٢) المصدر نفسه ج ١ ص ٤١٨.

(١) الجاحظ: التاج في أخلاق الملوك ص ١١.

(٢) المسعودي: مروج الذهب ج ١ ص ٤١٣.

وكانت الأردية تختلف تبعاً لثروة الناس ومركزهم الاجتماعي ونوع عملهم. فكانت كسوة الفقيه أو الكاتب تختلف عن ثياب الجند وهكذا. وكان شيوخ القبائل وغيرهم من عليّة القوم يرتدون قباء يصل إلى الركبتين يعلوه جلاباب فضفاض يتدلّى إلى العقبين، ويشده من الوسط حزام من الحرير، وفوق ذلك الجبة؛ كما كانوا يلبسون النعال أو الأحذية.

أما ثياب المرأة العربية فكانت تتكون من سروال فضفاض وقميص مشقوق عند الرقبة عليه رداء قصير ضيق يلبس عادة في البرد. وإذا خرجت المرأة من بيتها ارتدت الحبرة وهي ضرب من برود اليمن. وهي ملاء طويلة تغطي جسمها وتقي ملابسها من التراب والطين، وتلف رأسها بمنديل يربط فوق الرقبة. وكانت النساء في الجاهلية يلبسن قميصاً مشقوقاً إلى الصدر.

وفي عهد سليمان بن عبد الملك شاع الوشي الذي كان يجلب من اليمن والكوفة والإسكندرية، واتخذ الناس منه جلابيب وأردية وسراويل وعمائم وقلائس. وقد بلغ من ولوعه بالروشي أنه كان لا يدخل عليه رجل من أهل بيته وعماله وأصحابه ورجال بلاطه إلا في الوشي. وكان رداؤه إذا جلس أو ركب أو ارتقى المنبر من الوشي^(١).

٦ - المرأة:

كانت المرأة العربية - ولا تزال - تتمتع بقسط وافر من الحرية. وكانت النساء في عهد الخلفاء الراشدين يختلطن بالجمهور ويسمعن خطب الخلفاء ويحضرن المحاضرات التي كان يلقيها علي بن أبي طالب وعبد الله بن العباس وغيرهما.

ويرجع اتخاذ الحرير - كما يقول فون كريم^(٢) - إلى عهد الوليد الثاني الذي أدخل كثيراً من العادات البيزنطية في البلاط، واتخذ الخصيان أمناً في قصره. وكان الإغريق أول من سن تلك السنة السيئة. وقد انتقد الجاحظ هذه العادة التي انتشرت في القرن الثالث الهجري انتقاداً مرأياً.

واشتهر من نساء العرب في هذا العصر عائشة أم المؤمنين التي ضربت بسهم وافر في الفقه ورواية الحديث والفتيا والأدب والتاريخ والنسب وقادت جند المسلمين يوم الجمل، وأختها أسماء بنت أبي بكر وأم عبد الله بن الزبير. وقد اشتهرت برواية الحديث والشجاعة والكرم، وعكرشة بنت الأطرش التي اشتركت في الحرب بين علي ومعاوية. وكانت تحرض الجند على معاوية، وكانت المرأة العربية تصحب الجيش ويخصص لها مكان في المدن الحصينة والمعسكرات.

(١) المسعودي، مروج الذهب ج ٢ ص ١٦٢.

(٢)

Orient Under the Caliphs, pp. 171-2.

وتظهر شهامة المرأة العربية حين سار الحجاج إلى مكة وحاصرها وضرب الكعبة بالمجانيق^(١)، وأرغم أهلها على طلب الأمان، وانضم إليه بعض أتباع ابن الزبير وغيرهم من ذوي قرباه. وبقي عبد الله بن الزبير في عدد قليل من أنصاره. ولما أيقن أنه مقتول لا محالة، دخل على أمه أسماء بنت أبي بكر فقال: يا أماه! قد خذلني الناس حتى ولدي وأهلي، ولم يبق معي إلا اليسير ومن ليس عنده أكثر من صبر ساعة، والقوم يعطونني ما أردت من الدنيا! فما رأيك؟ فقالت: (أنت أعلم بنفسك؛ إن كنت تعلم أنك على حق وإليه تدعو فامض له، فقد قتل عليه أصحابك، ولا تمكن من رقبتك غلمان بني أمية يلعبون بها. وإن كنت أردت الدنيا فبش العبد أنت، أهلكك نفسك ومن قتل معك، وإن قلت كنت على حق فلما وهن أصحابي ضعفت، فهذا ليس فعل الأحرار ولا أهل الدين. كم خلودك في الدنيا؟ القتل أحسن. فقال: يا أماه! أخاف إن قتلني أهل الشام أن يمثلوا بي ويصلبوني. فقالت: يا بني! إن الشاة لا تتألم بالسليخ بعد ذبحها، فامض على بصيرتك واستعن بالله، فقبل رأسها وقال: هذا رأيي، فطفقت أمه تدعو له وتشجعه^(٢).

ومن شهيرات نساء العصر الأموي أم البنين زوجة الخليفة الوليد بن عبد الملك. وقد اشتهرت بالفصاحة والبلاغة وقوة الحججة وبعد النظر، وكانت لها مكانة ملحوظة في قصر الخليفة الوليد، الذي كان يستشيرها في مهام أمور الدولة. وكانت السيدة سكينه بنت الحسين بن علي سيدة نساء عصرها ومن أظرفهن وأحسنهن أخلاقاً. اجتمع إليها يوماً جرير والفرزدق وكثير وجميل ونصيب، فنقدت شعر كل منهم، ثم أجازت كلًّا بالف دينار.

وكانت عائشة بنت طلحة بن عبيد الله من النساء اللاتي نبغن في الأدب وأيام العرب والنجوم. وفدت على هشام بن عبد الملك ذات يوم فقال لها: ما أوفدك؟ قالت: حبست السماء المطر ومنع السلطان الحق. قال: إني سأعرفه حقا، ثم بعث إلى مشايخ بني أمية فقال: إن عائشة عندي فأسمروا عندي الليلة، فما تذاكروا شيئاً من أخبار العرب وأشعارهم وأيامهم إلا أفاضت معهم فيه، وما طلع نجم ولا أغار إلا سمته، فقال لها هشام: أما الأول فلا أنكره، وأما النجوم فمن أين لك؟ قالت: أخذتها عن خالتي عائشة، فأمر لها بمائة ألف درهم وردها إلى المدينة.

(١) لم يرد عبد الملك بن مروان أن يحط من شأن الكعبة، وإنما اضطر إلى قتال ابن الزبير فحدث ما حدث عن غير قصد. وذلك أن الحجاج لما نصب المجانيق على الكعبة جعل هدفه الزيادة التي زادها ابن الزبير في الكعبة، إذ كان الأمويون يعتبرون ذلك بدعاً في الدين.

(٢) ابن الأثير ج ٤ ص ١٤٧ - ١٤٨.

وكانت حفلات الزواج في صدر الإسلام غاية في البساطة. وأحسن مثل لذلك زواج السيدة فاطمة بنت الرسول ﷺ من علي بن أبي طالب.

ذكر ابن سعد أن أبا بكر وعمر خطبا فاطمة من الرسول فاعتذر في رفق. وقد أشار بعض الصحابة على علي أن يخطب فاطمة من أبيها، فقال لها الرسول ﷺ: «إن علياً يذكرك»، وقال له: أهلاً وسهلاً، وكانت هذه علامة الرضا. وكان صداق فاطمة وغيرها من بنات الرسول ﷺ خمسمائة درهم: أي نحو اثنتي عشرة أوقية ونصف^(١). وكانت فيما جهزت به فاطمة سرير مشروط ووسادة من آدم حشوها ليف وتور^(٢) من آدم وقربة ومنخل ومنشفة وقدح. وقد أهدتها بعض النساء بردين من برود الأول عليها دملوجات من فضة مصفرات بزعفران^(٣).

وقد تزوج علي فاطمة في شهر رجب بعد مقدم النبي ﷺ المدينة بخمسة أشهر، وبنى بها بعد أن عاد من غزوة بدر، وكانت في الثامنة عشرة من عمرها^(٤).

وكان الزواج عند العرب يومان: يوم الإملاك وهو يوم العقد، وفيه يجتمع ذوو الفتاة في ساحة دارهم، ويقدم أقارب الفتى. وإذا التأم جمعهم خطبهم ولي الفتى خطبة رقيقة، ثم يرد عليه ولي الفتاة في خطبة قصيرة يضمنها الرضا. ثم تنحر الجزر وتمد الموائد ويسمع الغناء من مجالس النساء. وتسمى وليمة ذلك اليوم النقيعة. واليوم الثاني يوم البناء وفيه يتبارى العرب في الاحتفال: فيلعب الفتیان بالرماح ويتسابقون على الخيل. ويسطون الأنماط في الدار ويشدونها على الجدران؛ ويجلس النساء على النمارق وتجلس الفتاة وتلبس الحلي. ثم تسير في حشد من أترباها. ثم يغنيها النساء مشيدات بمآثر آبائها ومحامد قومها. وإذا انقضى ذلك الحفل أخذ النساء في الانصراف وودعن الفتاة بقولهن: باليمن والبركة وعلى خير طائر^(٥).

٧ - أنواع التسلية:

وقد شغل العرب أوقات فراغهم ببعض ضروب التسلية كالصيد وسباق الخيل. وكان بعض خلفاء بني أمية كلفين بالصيد لفوائد كثيرة، إذ كان الصيد يرمي - كما يقول صاحب الفخري (ص ٥٤) - إلى تمرين العساكر على الركض والكر والعطف وتعويدهم الفروسية وإدماهم للرمي بالنشاب والضرب بالسيف والدبوس، واعتياد القتل والسفك، وتقليل المبالاة بإراقة الدماء وغضب النفوس؛ ومنها اختيار الخيول ومعرفة سبقها وصبرها على دوام الركض؛

(١) ابن سعد: كتاب الطبقات الكبير ج ٨ ص ١٣.

(٢) التورة: إباء يشرب منه.

(٣) ابن سعد ج ٨ ص ١٥.

(٤) المصدر نفسه ج ٧ ص ١٣.

(٥) عبد الله عفيفي: المرأة العربية ج ١ ص ١٥٥ - ١٥٦، ١٦١ - ١٦٢.

ومنها أن حركة الصيد حركة رياضية تعين على الهضم وتحفظ المزاج؛ ومنها فضل لحم الصيد على باقي اللحوم لأنه بقلقه من الجوارح تثور حرارته الغريزية فتزيد في حرارة الإنسان. وكان يزيد بن معاوية من أشد الأمويين كلفاً بالصيد. وكان يلبس كلاب الصيد الأساور من الذهب والجلجل المنسوجة منه، ويخص لكل كلب عبداً يقوم على خدمته^(١).

وكان سباق الخيل أهم تسلية الشعب على اختلاف طبقاته. ويقال إن هشام بن عبد الملك كان أول من أقام حلبات السباق. وقد اشترك في السباق في عهده نحو أربعة آلاف من خيله وحيول الأمراء، حتى أن المسعودي يقول: إنه لم يسبق هذا السباق مثيل. وكانت الأميرات يتدربن على ركوب الخيل ويشتركن في السباق. وكذلك كان الوليد الثاني مغرمًا بسباق الخيل وله في حفلات السباق أخبار مذكورة في كتب التاريخ كالمسعودي وغيره^(٢).

ومن أنواع التسلية عند العرب: الكرة، وكانوا يتدافعونها بالصوالة، والقلة والمغلاة، وهما عودان يلعب بهما الصبيان، فيرمي الصبي بالقلة في الهواء ثم يضربها بمقلاء في يده، وهي خشبة طولها ذراع، فتستمر القلة في حركتها. وإذا وقعت كان طرفها مجافين للأرض، فيضرب أحد طرفيها فتستدير وترتفع، ثم يعترضها بالمقلاة فيضربها في الهواء فتستمر ماضية^(٣).

(١) الفخري ٥٤.

(٢) مروج الذهب ج ٣ ص ١٨٨ - ١٨٩.

(٣) ابن سيده: المخصص ج ٣ ص ١٧، ١٩.

مصادر الكتاب

نورد في الثبوت الآتي أهم مصادر الكتاب وقد رتبت أسماء المؤلفين بحسب أحرف الهجاء مع ذكر سنة الوفاة.

- ١ - ابن الأثير (٦٣٠/١٢٣٨): علي بن أحمد أبي الكرم.
- ٢ - «الكامل في التاريخ» ١٢ جزءاً (ببلاق ١٢٧٤ هـ).
- ٣ - «أسد الغابة في معرفة الصحابة» ٦ أجزاء (القاهرة ١٢٨٠ هـ).
- ٤ - أرنولد: «سير توماس» و- Arnold: Sir Thomas W.
- ٥ - «The Preaching of Islam» 3d. edition. ed. Reynold A. Nicholson, - (London, 1935).
- ٦ - وترجمه إلى العربية حسن إبراهيم حسن، وعبد المجيد عمابدين، وإسماعيل التحراوي، (الطبعة الثانية) (القاهرة ١٩٤٧).
- ٧ - «The Caliphate» (Oxford, 1924).
- ٨ - الأزرقى (٢٣٣/٨٤٧).
- ٩ - «أخبار مكة وما جاء فيها من الآثار» طبعة وستنفلد (جوتنجن ١٢٧٥/١٨٥٨).
- ١٠ - الإسحاقى (القرن الحادى عشر): محمد بن عبد المعطى بن أبى الفتح بن أحمد المنوفى .
- ١١ - «لطائف أخبار الأول فيمن تصرف في مصر من الدول» (القاهرة ١٢٧٦ هـ).
- ١٢ - الألوسى: السيد محمود شكرى البغدادي .
- ١٣ - «بلوغ الأرب في معرفة أحوال العرب» ثلاثة أجزاء (القاهرة ١٣٤٣/١٩٢٤).
- ١٤ - «تفسير روح المعاني» (ببلاق ١٣٠٠).
- ١٥ - أمير علي: سيد Ameer Ali: Sayed.

- ٩ - «A Short History of the Saracens» (London. 1954) .
 «مختصر تاريخ العرب والتمدن الإسلامي» ترجمة رياض رأفت (القاهرة ١٩٣٨).
 أوليري، دي ليسي - O'leary, De Lacy .
- ١٠ - «Arabia Before Muhammad» (London. 1927) .
 برادلي: هنري - Bradley : Henry .
- ١١ - «The Goths» (London, 1887) .
 براون: إدوارد ج. - Browne: Edward G. .
- ١٢ - «Literary History of Persia-from the Earliest Times until Firdaws» (London, 1909) .
- البغدادي (١١٣٧/٤٢٩) : أبو منصور عبد القاهر بن طاهر.
 ١٣ - «الفرق بين الفرق» (القاهرة ١٣٢٨/١٩١٠) .
 البغدادي (القرن ١٣ هـ) : أبو الفوز محمد أمين المشهور بالسويدي .
- ١٤ - «سبائك الذهب في معرفة قبائل المغرب» (بغداد ١٢٨٠ هـ) .
 بروكلمان: كارل - Brockelmann: Carl .
- ١٥ - «Geschichte der Arabischer Litteratur» 2 vols. (Weimar, 1898 - 1902) .
 برونو: رودلف إرنست - Brunnow: Roudolf Ernest .
- ١٦ - «Traité élémentaire de Droit Civil», (Paris, 1932) .
 البكري (١٠٩٧/٤٨٧) : أبو عبيد الله بن عبد العزيز .
- ١٧ - «المغرب في ذكر بلاد إفريقية والمغرب» (باريس ١٩١١) .
 البلاذري (٨٩٢/٢٧٩) أحمد بن يحيى بن جابر .
- ١٨ - «فتوح البلدان» (القاهرة ١٣١٨ هـ) .
 بلانيول وريبير - Blaniol et Repert .
- ١٩ - «Taité élémentaire de Droit Civil» (Paris, 1932) .
 البيضاوي (١٣٨٩/٧٩١) . ناصر الدين عبد الله بن عمر .
- ٢٠ - «أنوار التنزيل وأسرار التأويل» ومعه حاشية شيخ زادة (استانبول) .
 بيمونت ومونو - Bement et Monod .
- ٢١ - «Histoire de l'Europe au Moyen-Age» (395 - 1270 A.D.) (Paris, 1921) .
 الثعالبي، (١٠٣٧/٤٢٩) : أبو منصور عبد الملك .

- ٢٢ - «بيمة الدهر» ٤ أجزاء (القاهرة ١٣٥٣/١٩٣٤).
- العاجظ (١٨٦٩/٢٥٥): أبو عثمان عمرو بن بحر.
- ٢٣ - كتاب «التاج في أخلاق الملوك» حققه المرحوم أحمد زكي (باشا) (القاهرة ١٩١٤/١٣٣٣).
- ٢٤ - كتاب «البيان والتبيين» ٤ أجزاء (القاهرة ١٩٢٨).
- ٢٥ - كتاب «التبصر بالتجارة» (الطبعة الثانية القاهرة ١٩٣٥/١٣٥٤) نشره وصححه وعلق عليه السيد حسني عبد الوهاب التونسي (الجزائر ١٩٠٥).
- جاويش: عبد العزيز.
- ٢٦ - «الإسلام دين الفطرة».
- جب: سير هاملتون أ. ر. - Gibb, Sir Hamilton A.R.
- ٢٧ - «The Arab Conquests in Central Asia» (London, 1923).
- جيبون إدوارد - Gibbon, Edward.
- ٢٨ «The History of the Decline and Fall of the Roman Empire» 7 vols. ed. by J.B. Bury.
- جروهمان: أدولف - Grohman Adolf.
- ٢٩ - «أوراق البردى العربية بدار الكتب المصرية»، ترجمة الدكتور حسن إبراهيم، الجزء الأول (القاهرة ١٩٣٥)، الجزء الثاني (القاهرة ١٩٥٦).
- دي جوبينو - De Gobineau.
- ٣٠ - «Religion et Philosophie dans l'Asie Centrale» (Paris, 1865).
- جولدتسيهر: اجتنس Ignaz.
- ٣١ - «Le Dogme et la Loi de l'Islam».
- ترجمه إلى الفرنسية فيلكس أران (باريس ١٩٢٠) وإلى العربية تحت عنوان «العقيدة والشريعة الإسلامية» الأساتذة: محمد يوسف موسى، وعبد العزيز عبد الحق، وعلي حسن عبد القادر (القاهرة ١٩٤٦).
- ٣٢ - «المذاهب الإسلامية في تفسير القرآن»، ترجمه إلى العربية الدكتور علي حسن عبد القادر (١٩٤٤/١٣٦٣).
- الجهشياري (٩٤٢/٣٣١ - ٩٤٣): أبو عبد الله محمد بن عبدوس.
- ٣٣ - «الوزراء والكتاب» (القاهرة ١٩٣٨)، حققه ونشره الأساتذة مصطفى السقا، وإبراهيم الأبياري، وعبد الحفيظ شلبي.
- جويدي: Guidi: Ign.

- ٣٤ - «L'Arabie Antèislamique» (Paris, 1921) .
حاجي خليفة (١٦٥٧/١٠٥٨): مصطفى كاتب شلبي .
- ٣٥ - «كشف الظنون عن أسامي الكتب والفنون» (ليبيك ولندن سنة ١٨٣٥ - ١٨٥٨) .
حتي : فيليب ك . . Hitti: Phillip K .
- ٣٦ - «History of the Arabs» Vth ed. (London, 1945) .
ابن حجر (١٤٤٩/٨٥٣): شهاب الدين بن علي العسقلاني .
- ٣٧ - «الإصابة في الصحابة» (القاهرة ١٣٢٣ هـ) .
- ٣٨ - «فتح الباري في صحيح البخاري» (يولاق ١٣٠٠ هـ) .
ابن أبي الحديد (١٠١٣/٤٠٤): الشريف الرضي محمد بن أبي أحمد الحسيني .
- ٣٩ - «كتاب نهج البلاغة» أربعة مجلدات (القاهرة ١٣٢٩ هـ) .
ابن حزم (١٠٦٤/٤٥٦): أبو محمد علي بن أحمد .
- ٤٠ - «الفصل في الملل والأهواء والنحل» ٤ أجزاء (القاهرة سنة ١٣١٧ هـ) .
حسن إبراهيم حسن : الدكتور .
- ٤١ - «الفاطميون في مصر وأعمالهم السياسية والدينية بوجه خاص» (يولاق ١٩٣٢)، الدولة الفاطمية، مكتبة النهضة المصرية، (القاهرة ١٩٥٨) .
- ٤٢ - «السيادة العربية والشيعية والإسرائيليات في عهد بني أمية» تأليف فان فلوتن، ترجمه عن الفرنسية وعلق عليه الدكتور حسن إبراهيم ومحمد زكي إبراهيم (القاهرة ١٩٣٣) .
- ٤٣ - «أوراق البردى العربية بدار الكتب المصرية تأليف أدولف جروهمان، ترجمه إلى العربية وعلق عليه الدكتور حسن إبراهيم حسن، الجزء الأول (القاهرة ١٩٣٤)، الجزء الثاني (القاهرة ١٩٥٦)، الجزء الثالث (١٩٦٢) والرابع تحت الطبع .
- ٤٤ - «تاريخ الإسلام السياسي والديني والثقافي والاجتماعي» الجزء الثاني الطبعة السادسة (القاهرة ١٩٦٢) .
- ٤٥ - الجزء الثالث، الطبعة السادسة (القاهرة ١٩٦٢) .
- ٤٦ - «النظم الإسلامية» بالاشتراك مع الدكتور علي إبراهيم حسن الطبعة الثالثة (القاهرة ١٩٦٣) .
- ٤٧ - «مصر الإسلامية من الفتح العربي إلى الفتح العثماني» بحث مستخرج من كتاب «المجمل في التاريخ المصري» (القاهرة ١٩٤٢) ص ١٢٧ - ٢٢٩ .
- ٤٨ - «الدعوة إلى الإسلام» تأليف سير توماس أرنولد، ترجمه إلى اللغة العربية الدكتور حسن إبراهيم حسن بالاشتراك مع الأستاذين عبد المجيد عابدين وإسماعيل النحراوي . الطبعة الثانية (القاهرة ١٩٥٧) .

- ٤٩ - زعماء الإسلام (القاهرة ١٩٥٣).
- ٥٠ - اليمن البلاد السعيدة (القاهرة ١٩٥٩).
- الحلبي (١٠٤٤/١٦٣٤) علي بن برهان الدين.
- ٥١ - «إنسان العيون في سيرة الأمين والمأمون» المعروفة بالسيرة الحلبية (القاهرة ١٣٢٠).
- حمزة الأصفهاني (٣٠٦/٩١٨): أبو عبد الله حمزة بن الحسن الأصفهاني.
- ٥٢ - «تاريخ سني ملوك الأرض والأنبياء» (ليبرج ١٨٢٤، برلين ١٣٤٠ هـ).
- الخضري: الشيخ محمد (بك).
- ٥٣ - «تاريخ الأمم الإسلامية» (القاهرة ١٩١٥).
- أبن خلدون (٨٠٨/١٤٠٥ - ١٤٠٦) عبد الرحمن بن محمد.
- ٥٤ - «مقدمة ابن خلدون» (مصر ١٣١١ هـ).
- ٥٥ - «العبر وديوان المبتدأ والخبر» ٧ أجزاء (القاهرة ١٢٧٤ هـ).
- ابن خلكان (٦٨١/١٢٨١) شمس الدين أبو العباس أحمد بن إبراهيم بن أبي بكر الشافعي.
- ٥٦ - «وفيات الأعيان» (مصر ١٣١٠ هـ).
- دحلان: أحمد زيني.
- ٥٧ - «السيرة النبوية والآثار المحمدية» (على هامش السيرة الحلبية) (القاهرة ١٣٢٠ هـ).
- الدردير: أحمد بن محمد بن أحمد.
- ٥٨ - «الشرح الكبير» (بولاق ١٣١٩ هـ).
- در منجم: إميل - Dermenghem: Emile.
- ٥٩ - «La Vie de Mahomet» (Paris, 1930).
- ابن دقماق (٨٠٩/١٤٠٦ - ١٤٠٧): إبراهيم بن محمد المصري.
- ٦٠ - «الانتصار لواسطة عقد الأمصار» ج ٤، ٥ (القاهرة ١٣٠٩/١٨٩٣).
- الدروي: الدكتور عبد العزيز.
- ٦١ - «مقدمة في تاريخ صدر الإسلام» (بغداد ١٩٤٩).
- دوزي: ر ب. أ. - Dozy: R.P.A.
- ٦٢ - «Essai sur l'Histoire de l'Islamisme» (trad. R.V. Chauvin, Paris, 1879).
- ٦٣ - «Histoire des Musulmans d'Espagne» Leyden, 1961.
- ٦٤ - «Dictionnaire des Noms des Vêtements chez les Arabes» (Amsterdam, 1845).

- ٦٥ - «Supplément aux Dictionnaires Arabes» (Leyden, 1881).
- ابن الديبع (١٥٣٧/٩٤٤): عبد الرحمن بن علي الشيباني .
- ٦٦ - «تيسير الوصول إلى جامع الأصول لأحاديث الرسول» (القاهرة ١٣٤٦ هـ).
- ابن أبي دينار (١٦٩٨/١١١٠): محمد بن أبي القاسم بن عمر القيرواني .
- ٦٧ - كتاب «المونس في أخبار إفريقية وتونس» (تونس ١٢٨٦ هـ).
- الدينوري (٨٩٥/٢٨٢): أبو حنيفة أحمد بن داود.
- ٦٨ - «الأخبار الطوال» جزءان (ليدن ١٨٨٨).
- الذهبي (١٣٤٧/٧٨٤ - ١٣٤٨): الحافظ شمس الدين أبو عبد الله محمد بن أحمد .
- ٦٩ - «تذكرة الحفاظ» جزءان، الطبعة الثانية (حيدر أباد ١٣٣٣ هـ).
- رفيق العظم .
- ٧٠ - «أشهر مشاهير الإسلام في الحرب والسياسة» (القاهرة ١٣٢١ هـ).
- زكي محمد حسن: الدكتور.
- ٧١ - «الفن الإسلامي في مصر» الجزء الأول (القاهرة ١٩٣٥).
- ٧٢ - «كنوز الفاطميين» (القاهرة ١٩٣٧).
- ٧٣ - «الفنون الإيرانية في العصر الإسلامي» (القاهرة ١٩٤٠).
- ٧٤ - «فنون الإسلام» (القاهرة ١٩٤٨).
- الزنجاني: أبو عبد الله.
- ٧٥ - «تاريخ القرآن» (القاهرة ١٩٣٥).
- زيدان: جرجي .
- ٧٦ - «تاريخ التمدن الإسلامي» خمسة أجزاء (القاهرة ١٩٠٢ - ١٩٠٦).
- سيديو: ل. ب. - . Sédillot, L.B.
- ٧٧ - «Histoire Générale des Arabes» (Paris, 1877).
- السرخسي (١٠٩٠/٤٨٣): محمد بن أحمد بن أبي سهل الحنفي .
- ٧٨ - «كتاب المبسوط» (القاهرة ١٣٢٤ هـ).
- ابن سعد (٨٣٥/٢٢٠): محمد.
- ٧٩ - «كتاب الطبقات الكبير» ٨ أجزاء (ليدن ١٣٢٢ هـ).
- ابن سعيد (١٢٧٥/٦٧٣): علي بن موسى المغربي .
- ٨٠ - كتاب «المغرب في حلى المغرب والمشرق في حلى المشرق» (ليدن ١٨٩٨ -

- ١٨٩٩ م)، الجزء الأول من القسم الخاص بمصر، نشره زكي محمد حسن، وشوقي ضيف، وسيدة إسماعيل كاشف (القاهرة ١٩٥٣).
- ابن سلام (٨٣٨/٢٢٤ - ٨٣٩): أبو عبيد القاسم.
- ٨١ - «كتاب الأموال» (القاهرة ١٣٥٣ هـ).
- السنهوري: الدكتور عبد الرزاق أحمد - Sanhoury: Dr. A.A.
- ٨٢ - «Le Califat» (Paris, 1926).
- ابن سيده: (١٠٦٥/٤٥٨ - ١٠٦٦): أبو الحسن علي بن إسماعيل الأندلسي.
- ٨٣ - «كتاب المخصص» ٢٠ جزءاً (بولاق ١٣٢١ هـ).
- السيوطي (١٥٠٥/٩١١): عبد الرحمن بن أبي بكر جمال الدين.
- ٨٤ - «تاريخ الخلفاء أمراء المؤمنين القائمين بأمر الأمة» (مصر ١٣٥١ هـ).
- ٨٥ - «تفسير الجلالين» ٨ أجزاء (القاهرة ١٣٤٤/١٩٢٦).
- ٨٦ - «حسن المحاضرة في أخبار مصر القاهرة» (القاهرة ١٣٢٧ هـ).
- الشهرستاني (١١٥٣/٥٤٨): أبو الفتح محمد بن عبد الكريم.
- ٨٧ - «الملل والنحل» ٥ أجزاء (القاهرة ١٣١٧ هـ).
- ابن طباطبا (١٣٠٩/٧٠٩): محمد بن علي طباطبا المعروف بابن الطقطقي.
- ٨٨ - «الفخري في الآداب السلطانية والدول الإسلامية» (القاهرة ١٣٤٥/١٩٢٧).
- الطبري (٩٢٣/٣١٠): أبو جعفر محمد بن جرير.
- ٨٩ - «تاريخ الأمم والملوك» ١٢ جزءاً (القاهرة ١٣٢٦ هـ).
- الطبري (١٢٩٤/٦٩٤ - ١٢٩٥): محب الدين أحمد بن عبد الله.
- ٩٠ - «السمط الثمين في مناقب أمهات المؤمنين» (حلب ١٣٤٦ هـ).
- طه حسين.
- ٩١ - «حديث الأربعة» الجزء الثاني (القاهرة ١٣٤٤ - ١٩٢٦).
- ٩٢ - «على هامش السيرة» (القاهرة ١٩٣٥).
- ٩٣ - «الفتنة الكبرى» عثمان (القاهرة ١٩٤٨).
- ابن عبد الحكم (٨٧٠/٢٥٧ - ٨٧١): أبو القاسم عبد الرحمن بن عبد الله بن عبد الحكم القرشي.
- ٩٤ - «فتوح مصر» (القاهرة ١٩١٤).
- ابن عبد ربه (٩٤٠/٣٤٩): شهاب الدين أحمد.

- ٩٥ - «العقد الفريد» ٣ أجزاء (القاهرة ١٣٤٦/١٩٢٨).
- ابن عذاري (توفي أواخر القرن السابع الهجري): أبو محمد عبد الله محمد المراكشي .
- ٩٦ - «البيان المغرب في أخبار المغرب» نشره دوزي في ثلاثة أجزاء (١٨٤٨/١٨٥١ م).
- عقيقي: المرحوم عبد الله (بك).
- ٩٧ - «المرأة العربية في جاهليتها وإسلامها» الجزء الأول (القاهرة ١٣٣٨/١٩٢١).
- علي إبراهيم حسن: الدكتور.
- ٩٨ - «تاريخ مصر في العصور الوسطى» الطبعة الثالثة (القاهرة ١٩٥١).
- «النظم الإسلامية» بالاشتراك مع الدكتور حسن إبراهيم حسن (القاهرة ١٩٦٢).
- علي عبد الرزاق - الأستاذ.
- ٩٩ - «الإسلام وأصول الحكم» الطبعة الثانية (القاهرة ١٣٤٤/١٩٢٥).
- الصيني (٨٥٥/١٤٥١): بدر الدين أبو محمد محمود بن أحمد.
- ١٠٠ - «عمدة القارئ بشرح صحيح البخاري» (بولاق).
- ١٠١ - «عقد الجمان في تاريخ أهل الزمان» مخطوط بدار الكتب المصرية بالقاهرة.
- أبو الفدا (٧٣٢/١٢٣١): إسماعيل بن علي عماد الدين صاحب حماه.
- ١٠٢ - «المختصر في أخبار البشر» ٤ أجزاء (القسطنطينية ١٢٨٦ هـ، القاهرة ١٣٥١ هـ).
- أبو الفرج الملقب (٦٨٥/١٢٨٦): جريجوري بارهبرائس.
- ١٠٣ - «مختصر الدول» ٣ أجزاء (أكسفورد ١٦٧٣).
- فلي: هـ. ب. - Philby, H. St., J.B.
- ١٠٤ - «The Background of Islam» (Alexandria, 1947).
- فلي: جورج - Finlay, George.
- ١٠٥ - «Histoiry of the Byzantine Empire (716 - 1500). A.D. (London, 1856).
- فيرنيل: هنري - Fournel: Henri.
- ١٠٦ - «Etude sur la Conquête de l'Afrique par les Arabes» Tome II (Paris, 1881).
- ابن فتيبة (٢٧٦/٨٨٩): أبو محمد عبد الله بن مسلم.
- ١٠٧ - «كتاب المعارف» (١٣٥٣/١٩٣٤).
- ١٠٨ - «الإمامة والسياسة» (القاهرة ١٣٢٢ هـ).
- قدورة: الدكتورة زاهية.
- ١٠٩ - «عائشة أم المؤمنين» (القاهرة ١٣٦٦/١٩٤٧).
- القطفلي (٦٤٦/١٢٤٨): جمال الدين علي بن يوسف بن إبراهيم بن عبد الوهاب.

- ١١٠ - «إخبار العلماء بأخبار الحكماء» (ليبسك ١٣٢٢/١٩٠٣).
- القلقشندي (١٤١٨/٨٢١): أبو العباس أحمد.
- ١١١ - «صبح الأعشى في صناعة الإنشاء» ١٤ جزءاً (القاهرة ١٩١٣ - ١٩١٨).
- القلقشندي (٩٣٣/٣٢١) محمد بن عبد الله.
- ١١٢ - «نهاية الأرب في معرفة قبائل العرب» مخطوط بدار الكتب المصرية.
- كاشف: دكتورة سيدة إسماعيل.
- ١١٣ - «مصر في فجر الإسلام» (القاهرة ١٩٤٧).
- كريزول: ك. أ. ك. - Creswell, K.A.C.
- ١١٤ - «Early Muslim Architecture, 2 vols, (Oxford, 1930, 1938)».
- كرد علي: محمد.
- ١١٥ - «الإسلام والحضارة العربية» الجزء الأول (القاهرة ١٣٤٩ هـ).
- كريم: ألفرد فون - Kremer, Alfred Von.
- ١١٦ - «Culturgeschichte des Orient unter den Chalifen» 2 vols. (Vienna, 1875), trans. by Khuda Bukhsh (Calcutta, 1920 - 27).
- الكلبي (٨١٩/٢٠٤) أبو المنذر هشام بن محمد السائب.
- ١١٧ - «كتاب الأصنام» (دار الكتب المصرية ١٣٤٣/١٩٢٤).
- الكندي (٩٦١/٣٥٠) أبو عمر محمد بن يوسف.
- ١١٨ - «كتاب الولاة والقضاة» (نشر روفن جست) (J. W. Gibb).
- (Memorial Series, vol IX, 1912).
- كتاني: الأمير ليوني - Caetani, Prince Leone.
- ١١٩ - «Annali dell' Islam» 5 vols. (Milano, 1905-13).
- لامانس: الأب هنري - La mmense: Pére Henri.
- ١٢٠ - «Berceau de l'islam» (Rome, 1914).
- لويس: برنارد - Lewis, Bernard.
- ١٢١ - «The Origins of Ismailism» (Cambridge, 1940).
- ترجمه إلى العربية خليل أحمد جلو، وجاسم محمد الرجب (بغداد ١٩٤٨).
- ١٢٢ - «The Arabs in History» (London, 1950).
- لي بون: جوستاف - Le Bon, Jostave.

- ١٢٣ - «La Civilisation des Arabes» (Paris, 1884).
- لينبول؛ ستانلي - Lane-Poole, Stanley.
- ١٢٤ - «The Story of Cairo» (London, 1912).
- ١٢٥ - «History of Egypt in the Middle Ages» (London, 1892).
- ١٢٦ - «Coins and Medals» (London, 1898).
- ١٢٧ - «The Moors in Spain» (London, 1887).
- ترجمه إلى العربية علي الجارم (بك) (القاهرة ١٩٤٤).
- الماوردي (٤٥٠/١٠٥٧): أبو الحسن علي بن محمد بن حبيب البصري.
- ١٢٨ - «الأحكام السلطانية» (القاهرة ١٢٩٧ هـ، لندن ١٩٠١ م).
- المبرد (٣٨٥/٩٩٥): أبو العباس محمد بن يزيد النحوي.
- ١٢٩ - «كتاب الكامل» جزءان (القاهرة ١٣٢٣).
- أبو المحاسن (٨٧٤/١٤٦٩): جمال الدين بن يوسف بن تغري بردي.
- ١٣٠ - «النجوم الزاهرة في ملوك مصر والقاهرة» (القاهرة ١٩٣٥).
- محمد عبده: الإمام.
- ١٣١ - «رسالة التوحيد» (القاهرة ١٣٢٤ هـ).
- المراكشي (٦٦٩ / ١٢٧٠ - ١٢٧١): محيي الدين أبو محمد عبد الواحد بن علي التميمي.
- ١٣٢ - «المعجب في تلخيص أخبار المغرب» (لندن ١٨٨١)، ترجمه وشرحه ا. فانيان E. Fagnan (الجزائر ١٨٩٣).
- مرجليوث: د. س. - Margoliouth: D.S.
- ١٣٣ - Mohammad and the Rise of Islam, 3rd ed. (London, 1932).
- مسلم (٢٦١/٨٧٥): أبو الحسين مسلم بن الحجاج القشيري.
- ١٣٤ - «الجامع الصحيح» ٨ أجزاء (القاهرة ١٣٢٩ - ١٣٣٢).
- المقري (١٠٤١/١٦٣٢): شهاب الدين أحمد بن محمد المقري التلمساني.
- ١٣٥ - «نفتح الطيب من غصن الأندلس الرطيب» أربعة أجزاء (بولاق ١٢٧٠/١٨٦٢).
- المقريزي (٨٤٥/١٤٤١): تقي الدين أحمد بن علي.
- ١٣٦ - «المواعظ والاعتبار في ذكر الخطط والآثار» جزءان (بولاق ١٢٧١ هـ).
- ميلن: ج. جرافتون Milne: Grafton.
- ١٣٧ - «History of Egypt Under Roman Roie», (London, 1913).
- ميجون: ج. G. Migeon.

- ١٣٨ - «Manuel d' Art Musulman» 2 vols, (Paris, 1920).
- ميور: سير وليام تمبل - Muir: Sir William Temple.
- ١٣٩ - «The Caliphate: Its Rise, Decline and Fall» (London, 1924).
- ١٤٠ - «The Life of Mohammed» (Edinburgh, 1923).
- نلدكة: تيودور - Nœldeke, Theodor.
- ١٤١ - «Historians» History of the World, 27 vols, vol. I.
- ١٤٢ - «امراء غسان» ترجمه الدكتور بندلي جوزي، والدكتور قسطنطين زريق (بيروت ١٩٣٣).
- ابن النديم (٩٩٣/٣٨٣): محمد بن إسحاق.
- ١٤٣ - «كتاب الفهرست» (القاهرة ١٢٤٨ هـ).
- النوبختي (٨١٧/٢٣٢): أبو محمد الحسن بن موسى.
- ١٤٤ - «كتاب فرق الشيعة» (استانبول ١٩٣١).
- النووي (١٢٧٨/٦٧٦): أبو زكريا محيي الدين بن شرف.
- ١٤٥ - «تهذيب الأسماء واللغات» جزءان (القاهرة).
- نيكلسون: أ. رينولد - Nicholson: A. Reynold.
- ١٤٦ - «Literary History of the Arabs» (Cambridge, 1930).
- ابن هشام (٨٣٣/٢١٨): أبو محمد عبد الملك بن هشام بن أيوب المعافري الحميري.
- ١٤٧ - «كتاب سيرة رسول الله ﷺ» ٤ أجزاء (القاهرة ١٣٣٦ - ١٣٣٧).
- ١٤٨ - «التيجان في ملوك حمير» (حيدر آباد ١٣٤٧ هـ).
- الهمداني (٩٤٦/٣٣٤): أبو محمد الحسن بن أحمد بن يعقوب بن يوسف بن داود.
- ١٤٩ - «صفة جزيرة العرب» جزءان: طبعة دافيد ميلر (ليدن ١٨٩١).
- الواقدي (٨٢٢/٢٠٨): أبو عبد الله محمد بن عمر الواقدي المدني.
- ١٥٠ - «فتوح الشام» (القاهرة ١٣٠٢ هـ).
- هل: يوسف - Hell: Joseph.
- ١٥١ - «Cultur der Arabera» trans. by Khuda Bakhsh, «Arab Civilisation» (Cambridge, 1926).
- هيكل: الدكتور محمد حسين.
- ١٥٢ - «حياة محمد» الطبعة الثالثة (القاهرة ١٣٥٨).

- ١٥٣ - «الصديق أبو بكر» (القاهرة ١٣٦١ هـ).
- ١٥٤ - «الفاروق عمر» جزءان (القاهرة ١٣٦٤ هـ).
- وستنفلد: ف. فون - Wustenfled: F. Von .
- ١٥٥ - Genealogische Tabellen der Arabischen Stamme Und .
- ١٥٦ - Die Cechichtchreiber der Araber und ihre Werke, (Gottingen, 1882) .
- Familien (Gottingen, 1852-3).
- ياقوت (١٢٢٦/١٢٢٩): شهاب الدين أبو عبد الله الحموي الرومي .
- ١٥٧ - «معجم البلدان» ١٠ أجزاء (١٣٢٣/١٩٠٦).
- ١٥٨ - «إرشاد الأريب إلى معرفة الأديب» E.J.W. Gibb Memorial, Series ٧ أجزاء (القاهرة ١٩٠٧ - ١٩١١).
- اليقوي (٢٨٢/٨٩٥): أحمد بن أبي يعقوب بن جعفر بن وهب بن واضح .
- ١٥٩ - «تاريخ اليقوي» جزءان، طبعة M. Th. Houtsma (ليدن ١٨٨٣ م)، طبعة الشجف (العراق ١٣٥٨ هـ).
- ١٦٠ - «كتاب البلدان» طبعة دي غوية (ليدن ١٨٩٢).
- أبويوسف (٨٠٧/٨٠٨ - ١٩٢): يعقوب بن إبراهيم .
- ١٦١ - «كتاب الخراج» (بولاق ١٣٠٢ هـ) و (المطبعة السلفية بمصر ١٣٤٦ هـ).

الفهارس العامة

- فهرس الأعلام
- فهرس القبائل والمذاهب والشعوب
- فهرس الأماكن والمواقع الجغرافية
- فهرس الموضوعات

١ - فهرس الأعلام

- اسد بن خيشم الغنوي : ٥٤
 اسد بن عبد القسري : ٢٧٣
 اسعد أبو كرب (ملك حمين) : ٣١
 اسعد بن زرارة : ٨٣ ، ٤٢٧
 اسماء بنت أبي بكر : ٨٦ ، ١٤٩ ، ٤٤٦ ، ٤٤٧
 اسماء بنت عميس : ٧٧ ، ٢٩٧ ، ٣٦٦
 اسماعيل بن ابراهيم (عليهما السلام) : ١٠ ، ١٦ ،
 ١٨ ، ٤٣ ، ٤٤ ، ٦٨ ، ١٩٤
 إسماعيل بن عبد الله : ٢٧٠
 اسيد بن خضير : ٨٣ ، ١٠٥ ، ١٧٦
 اعشى قيس : ٤٣٩
 اكثم بن صيفي : ٤٥ ، ٦٠ ، ٦٩
 الأحنف بن قيس : ٢٠٩ ، ٢١٣ ، ٢٣٣ ، ٣١٥
 الأخطل : ٢٤
 الارقم بن أبي الأرقم : ٧١ ، ١٧٤
 الاسكندر المقدوني : ٣٤ ، ٤٢ ، ١٤٠ ، ١٤٣ ،
 ١٩٤ ، ٤١٧
 ابو الاسود : ٤١٤
 الاسود بن أبي يزيد : ٣٧٣
 الاسود العنسي : ١٥ ، ٢٨٧ ، ٢٨٨
 الاسود بن مقصود : ٤٧
 الاشتر بن مالك : ٢٢٢ ، ٣٠٤
 الأشعث بن قيس : ٣٠٥ ، ٣٧٢
 الاعور بن سفيان : ٣٧٢
 الأعثر ابن أم شملة : ١٨٧
 الأقرع بن حابس : ١٢٠
 الأكلد بن حمام بن عامر : ٢٣٩ ، ٢٤٠
 أمرؤ القيس : ٢٣٦
- حرف الألف
- آدم (عليه السلام) : ١٢٥ ، ١٥٤
 آذاذ بن يابان الهمذاني : ٣٩
 آمنة بنت عامر بن الظرب : ٢٠
 آمنة بنت وهب (أم الرسول) : ٦٧
 أبان بن عثمان بن عفان : ٢٠٩ ، ٢٣٤ ، ٤٠٨ ،
 ٤٢٠
 ابراهيم (خليل الرحمان) : ١٨ ، ٤٤ ، ٤٧ ، ٦٨ ،
 ٦٩ ، ١٤١ ، ١٤٤ ، ١٤٥ ، ١٩٤
 ابراهيم بن أحمد بن الأغلب : ٤٣١
 ابراهيم بن الأشتر : ٣٣٠ ، ٣٣٩ ، ٤٢٠
 ابراهيم بن عبد الله بن الحسين : ٣٤٨
 ابراهيم بن الوليد : ٢٧٥ ، ٢٧٩
 أبرهة الأشرم : ٣١ ، ٤٦ ، ٤٧
 أبي بن كعب : ٤٠٦ ، ٤٠٨ ، ٤١١
 ابن أنال : ٤١٩
 احيسا (الملك) : ٢٥٥
 أحمد بن حنبل : ١٥٦ ، ٢٩١ ، ٤١٢ ، ٤٤٣
 الملك أخيليا : ٢٥٥
 أدريان : ٨١
 ابن إدريس الأزدي : ٤٠٢
 أرششير بن بانك : ٣٤ ، ١٧٩ ، ٤٣٦
 أرطوبون الروماني : ١٩٠ ، ١٩١ ، ١٩٥
 أروى بنت كريز بن ربيعة (أم عثمان) : ٢٠٨
 أرياط الحبشي : ٣١
 اسامة بن زيد بن حارثة : ٩٤ ، ١٥٥ ، ١٧٧ ، ١٧٨ ،
 ١٨٥ ، ٢١٩ ، ٢٩٧ ، ٣٦٦ ، ٣٨٣

- أميمة بنت عبد المطلب: ١٥٣
 أمية بن أبي الصلت: ٦٩، ٦٦، ٦٠
 أمية بن عبد شمس: ٤٦، ٢٢٨
 أمير بن أحمد: ٢٣١
 انس بن مالك: ٩٧، ١٢٩، ١٣٠، ٢٦٧
 انس بن النضر: ٩٧
 انستسياس: ٢٦٥
 انظنيوس: ١٩٢
 انمار بن معد: ١٨
 اورازيوس: ٢٠٢
 اوغسطس (الامبراطور): ١٩٢، ١٩٣
 إياد بن معد: ١٨
 اياس بن قيصة: ٣٨، ٣٩
 ايامس بن مضر: ٢١
 أم ايمن (مولاة الرسول): ١٥٥
 أيوب (عليه السلام): ٢٥٣
 أبو أيوب الانصاري: ٢٣١
 أبو أيوب بن حبيب الفهري: ٢٦٢
- ابو بلال بن أديّة: ٣١٤
 بلال بن رباح: ٧٣، ٨٩، ٩١، ١٠٢، ١٢٩، ١٤٠، ١٧٢
 بلقيس (زوج النبي سليمان عليهما السلام): ٢٩
 بليزاريوس: ٤١
 بنيامين: ١٩٨
 بهراه: ١٥
 بودو (دوق أكتانيا): ٢٦٣
 البيضاء بنت عبد المطلب: ٢٠٨
 أبو بيهس بن جابر: ٣٢١

حرف الباء

- باذان (عامل كسرى): ٧٧، ١٣٣، ١٣٤
 باسيلي (اسقف نقيوس): ١٩٨
 باهلة بن يعصر: ٢٤
 بحتر: ١٥
 ابو البراء بن مالك: ٥٥
 البراد الكثاني: ٥٣
 البراض بن قيس: ٥٣، ٥٤
 البسوس بنت منقذ التميمية: ٤٩، ٥٠، ٥١
 بشار بن مسلم: ٢٤٨
 بشير بن سعد: ١٧٠
 بطر: ١٩٨، ١٩٩، ٢٠١
 أبو بكر الصديق: ٧١، ٧٣، ٨٥، ٨٦، ٨٧، ٩٠
 ١٢٦، ١٥٥، ١٦٩، ١٧٠، ١٧١، ١٧٢
- حرف التاء
- تولوز: ٢٦٣
 تيم الأدرم بن غالب بن فهر: ٢٢
 تيم بن مرة: ٢٣
 تيودور (قائد الروم): ١٩٥، ١٩٧
 تيودوسيوس (الامبراطور): ١٩٢، ٢٠٢، ٢٠٣
- حرف الثاء
- ثابت بن اسماعيل: ٤٣
 ثابت بن قطنّة: ٢٤٦
 ثابت بن قيس: ١٠٥

ثابت بن نعيم: ٢٧٩

ثعلبة بن عمرو: ١٥، ٤٠

جيفر بن الجندي: ١٣١

حرف الحاء

الحارث بن جبلة: ٣٩، ٤١

الحارث الجفني: ٣٩

الحارث بن الحكم: ٢٩٤

الحارث بن سريج: ٢٧٣، ٣٣٥

الحارث بن أبي شمر: ٣٧، ٣٨، ٤١، ١٣١

الحارث بن أبي ضرار: ١٠٤

الحارث بن فهر: ٢٢

الحارث بن كلدة: ٤١٩

الحارث بن مرة: ٢٥٢

الحارث بن هشام: ١٢٤، ١٥٤

حاطب بن أبي بلتعة: ١٣١، ١٣٧، ١٣٨

حبابة (جارية يزيد): ٢٨٠، ٤٣٧

حبيب بن سلمة: ٣٧٢

حبيب بن مسلمة: ١٨٣

حبيب بن مندة الصهري: ٢٥٩

حبيب بن المهلب: ٢٤٥

حبيبة بنت أبي سفيان: ٢٢٩

حبيش: ٣٧٢

الحجاج بن عمرو: ١٤٤

الحجاج بن يوسف: ٢٤٣، ٢٤٤، ٢٤٥، ٢٤٦

٢٤٨، ٢٥٣، ٢٦٦، ٢٧٦، ٢٨١، ٣١٥

٣١٦، ٣٢٣، ٣٣٩، ٣٤١، ٣٤٤، ٣٦٧

٣٧١، ٣٨١، ٣٨٨، ٣٩٠، ٤١٢، ٤٤٧

حجر بن عدي: ٣٢٦

(ابو حذيفة): ٢٠٩

حذيفة بن بدر: ٥١، ٥٢

حذيفة بن محصن: ٢٨٨

حذيفة بن اليمان: ٤٠٩، ٤٢٣

الحر بن عبد الرحمن الثقفي: ٢٦٢

الحر بن يزيد التميمي: ٣٢٧

الحر بن يوسف: ٤٤٢

حرف الجيم

جابر بن عبد الله: ٢٤١

الجارود بن المعلی: ٢٨٧

جالينوس: ٤١٩

جبرئيل (عليه السلام): ٤١٠

جبلة بن الأبهيم: ١٨، ٤٢، ١٨٧، ٣٧٣

ججوز: ١٩٩، ٢٠١

ججير بن مطعم: ٣٦٥

جشم بن قسي بن منه: ٢٠

جديلة بن عبد الله العنبري: ٢١

جديمة الأبرش: ٣٥

الجراح بن عبد الله: ٢٧٠

ابن جرموز: ٣٠١

ابن جريج: ٤١٣

جرير بن عبد الله البجلي: ١٨٢، ٣٠٣، ٣٧٢

جساس بن مرة: ٢٤، ٤٩، ٥٠، ٥١

جستينان (امبراطور الروم): ٣١، ٣٧، ٣٩، ١٧٩

٤١٧

الجعد بن درهم: ٢٧٥

جعفر بن ابي طالب: ٧٠، ٧٧، ٧٨، ١١٦

٢٣٤، ٢١٩، ١٦٦

جفنة بن عمرو: ١٥، ٣٩

جليلة بنت مرة بن شيان: ٤٩، ٥٠

جميل بثينة: ٤١٦، ٤٣٥

أبو جندل بن سهيل بن عمرو: ١٠٩

جهجاه بن مسعود الغفاري: ١٠٥

أبو جهل بن هشام: ٧٣، ٧٦، ٧٩، ٩٢، ٩٣

جوستاف لي بون: ١٩٩

الكونت جوليان: ٢٥٦، ٢٥٧

جويرية بنت الحارث (زوج الرسول): ١٠٤

٣٦٦، ١٥٣

- حرب بن أمية: ٥٣، ٥٥، ٢٢٩
 حريث بن قطنه: ٤٢٦
 حسان بن ثابت: ٣٩، ١٠٧، ١٣٠، ٢٢٠، ٤١٤، ٤١٥
 حسان بن مالك: ٢٣٨
 الحسن البصري: ٣٤٣
 الحسن بن صالح بن جنبي: ٣٤٥
 المحسن بن علي بن أبي طالب: ٢١٣، ٢١٩، ٢٢٤، ٢٢٩، ٢٣٠، ٢٩٨، ٢٩٩، ٣٠٢
 ٣١٢، ٣٢٥، ٣٣١، ٣٣٢، ٣٥٨، ٣٦٦
 الحسين بن علي بن أبي طالب: ٢١٣، ٢١٩، ٢٢٤، ٢٣٣، ٢٣٥، ٢٣٦، ٢٩٧، ٢٩٨، ٣٠٢، ٣٢٦، ٣٢٧، ٣٢٨، ٣٢٩، ٣٣٠، ٣٣١، ٣٣٢، ٣٣٣، ٣٣٧، ٣٣٨، ٣٤٧
 ٣٦٦
 ابن حصن التيمي: ٣١٤
 الحصين بن نمير: ٢٣٧، ٣٣٨، ٣٤٠
 الحطم بن ضبيعة: ٢٨٧
 حفصة بنت عمر (زوج الرسول): ١٥٣، ٣٠٠، ٤٠٩، ٤١٠
 الحكم بن أبي الصلت: ٢٢٢
 الحكم بن العاص: ٧٩، ٢٣٨، ٢٩٤
 الحكم بن عمرو الغفاري: ٢٣١
 الحكم بن عوانة الكلبي: ٢٥٣
 الحكم بن كيسان: ٩٣
 الحكم بن هشام: ١٧٤
 حكيم بن جبلة: ٢٥٢
 حكيم بن حزام: ١٢٩، ١٥٥
 حليشة بن داهر: ٢٥٣
 حليلة بنت ذؤيب السعدية (مرضعة الرسول): ١٩، ٦٧
 ابو حمزة الخارجي: ٢٧٢، ٣١٧، ٣١٨
 حمزة بن عبد المطلب (الشهيد): ٦٨، ٩٢، ٩٧، ١٢٨، ١٧٥، ٣٠٢
- حمل بن بدر: ٥١
 حناطة: ٤٧
 حنظلة بن بيهس: ٣١٤
 حيان بن ظبيان السلمي: ٣١٢
 حيان النبطي: ٢٤٨
 حيي بن أخطب النضيري: ٩٩، ١٠١
- حرف الخاء**
- خاتون (أميرة بخارى): ٢٣١
 خارجة بن حدافة: ١٧٣، ٢٢٥
 خالد بن جعفر الكلابي: ٣٨
 خالد بن سعيد بن العاص: ٧٨
 خالد بن عبد الله القسري: ٢٧٨، ٢٧٩، ٣٣٣
 خالد بن الوليد: ٣٩، ٩٦، ١١٠، ١١١، ١١٦
 ١٢٣، ١٧٨، ١٨٠، ١٨٧، ١٨٨، ١٨٩
 ١٩٠، ٢٠٤، ٢٦٩، ٢٨٦، ٢٨٧، ٢٨٨
 ٣٩٣
 خالد بن يزيد بن معاوية: ٢٣٩، ٢٤٠، ٢٧٦
 ٤١٨، ٤١٩
 حباب بن الأرت: ٧٣، ١٧٤
 خبابة (جارية يزيد): ٢٧٢
 خداش بن زهير: ٥٥
 خديجة (زوج النبي محمد ص): ٦٦، ٦٨، ٧٠
 ٧١، ٧٩، ١٥١، ١٥٢، ١٥٥
 خر خسرة بن البينجان بن المرزبان بن وهرز: ٣٣
 أبو خزيمة بن ثابت: ٤٠٩
 خزيمة بن مدركة بن الياس: ٦٢
 خسرو: ١٣٦
 خسرويه (الطيب): ٤١٩
 خصفة بن قيس: ٢٤
 ابو الخطار (مولى الاندلس): ٢٦٤
 خلاد بن سويد: ١٠٣
 خليد بن عبد الله الحنفي: ٢٣١

رودريك القوطي: ٢٥٩، ٢٥٨، ٢٥٥
رومانوس: ١٨٧

حرف الزاي

الزباء: ٣٥

الزبير بن العوام: ٧١، ٧٧، ٩٠، ٩٦، ١٦٩،
١٧١، ١٩٥، ٢٠٩، ٢١٠، ٢١٣، ٢٢٠،
٢٩٥، ٢٩٩، ٣٠٠، ٣٠١، ٣٠٣، ٣١٥،
٣٣٥، ٣٣٦، ٣٥٦، ٤٠١، ٤٠٢، ٤٢١،
٤٤٢

زرادشت: ٦٤، ٦٦، ١٨٠

الزرقاء بنت عدي بن قيس: ١٤٩

زفر بن الحارث: ٣٤٠

زهرة بن قصي بن كلاب: ٢٣

زهير بن أبي سلمى: ٥٢

زهير بن أمية: ٧٩

زهير بن قيس: ٢١

زياد بن أبيه: ٢٣١، ٢٣٢، ٢٣٣، ٣١٣، ٣٢٦،

٤١٢، ٣٦٧، ٣٦٢

زياد بن الأصغر: ٣٢٢

زياد بن سمية: ٣٣٧

زيادة الله بن ابراهيم: ٤٣١

زيان بن عبد العزيز: ٢٤٢

زيد بن ثابت: ٢٠٩، ٢٤٠، ٢٤٦، ٣٦٢، ٣٦٤،

٣٩٧، ٤٠٥، ٤٠٦، ٤٠٨، ٤٠٩، ٤١٠،

٤٤١

زيد بن حارثة الكلبي (زيد بن محمد): ٧٠، ١١٤،

١١٥، ١١٦، ١٣٧، ١٤٩، ١٥٣، ١٥٤،

١٥٦، ١٥٥

زيد بن علي بن زين العابدين بن الحسين بن علي:

٢٧٣، ٢٧٨، ٣٣٣، ٣٤٧

زيد بن عمرو بن نفيل: ١٧٣

زينب بنت جحش: ١٤٩، ١٥٢، ١٥٣، ١٥٤،

١٥٥

زينب بنت عامر بن الطرب: ٢٠

الخليل بن احمد: ٤١٤

الخنساء: ٢٣

خولة بنت ثابت: ٤٣٧

ام الخير بنت الحريش البارقية: ١٤٩، ٣٠٢

حرف الدال

دارا (ملك الفرس): ٣٤، ٤٢

دارس بن قسي بن منبه: ٢٠

داود النبي (ص): ٣٦٠

داود بن علي العباسي: ٢٧٤

الدجال: ٣٣٤

دحية بن خليفة الكلبي: ١٣١، ١٣٧

ابو الدرداء: ١٧٢، ٣٩٨

دريد بن الصمة: ١١٨

دقلديانوس: ٢٠٣

حرف الذال

ذبيان بن بغض بن ريث بن غطفان: ٥١

ابا ذر الغفاري: ١٥٧، ٢٩٣، ٢٩٥، ٢٩٦، ٣٢٤

ذي الأصبع العدواني: ٤٥

حرف الراء

رافع بن ابي رافع: ١٤٤

اورافع (خازن بيت المال): ٢٢٤

الربيع بن الربيع بن ابي الحقيق: ١٤٤

الربيع بن زياد العباسي: ٥٢، ٢٣١

ربيعة بن معد بن عدنان: ٤٣٤

ربيعة بن نزار: ٢٤

الرجال بن عنفة: ٢٨٦

رستم (القائد): ١٨٠، ١٨١

رفاعة بن سموا القزطي: ١٢٨

رفاعة بن قيس: ١٤٤

رقية بنت محمد رسول الله (ص): ٧٧، ٢٠٨

رويس: ١٨٦

روح بن زباج: ٣٦٢

حرف السين

ابو سفيان بن حرب: ٥٥، ٥٧، ٩٥، ٩٧، ٩٩،
 ١٠٠، ١٢٣، ١٢٨، ١٣٤، ٢٠٤، ٢٠٥،
 ٢٢٩، ٢٣٨، ٢٨٤
 سفيان بن عبد الله: ٣٧٢
 سفيان بن عوف: ٢٣١
 سقراط: ٩
 سلام بن أبي الحقيق: ٩٩، ١١٢
 سلامة (جارية يزيد): ٢٧٢
 سلمان الفارسي: ١٠٢، ١٤١، ٣٨٦، ٤٢٣
 أم سلمة (زوج النبي ﷺ): ١٠٩، ١٥٣، ٣٠٠
 سلمة بن حنظلة: ٣٣٨
 سليط بن عمرو العامري: ١٣١، ١٣٢
 سليمان النبي (ﷺ): ٢٩، ١٥٢، ٤٣٠
 سليمان (سفير هشام): ٢٥٢
 سليمان بن صرد: ٣٢٩
 سليمان بن عبد الملك: ٢٦١، ٢٦٢، ٢٦٥،
 ٢٦٦، ٢٦٨، ٢٦٩، ٢٧٦، ٣١٦، ٣٨٣،
 ٤٢٦، ٤٣٦، ٤٣٧، ٤٤٤، ٤٤٦
 سليمان بن هشام بن عبد الملك: ٢٧٩
 السمح بن مالك: ٢٦٣
 سمية (ام عمار بن ياسر): ٧٣
 ام سنان بنت حثيمة بن خرشة: ١٤٩
 سنان بن دير الجهني: ١٠٥
 سنوية الفارسي: ٣٤٤
 سهيل بن عمرو: ١٠٨، ٢٨٥
 سوتسج بن هزوان: ٢٥٢
 سودة بنت زمعة: ١٥١
 سويد بن مقرن: ٢٨٨
 السيد الحميري: ٣٣٢
 سيف بن ذي يزن: ٣٢، ٣٣

حرف الشين

شارتل مارتل (شارل المطرقة): ٢٦٣، ٢٦٤
 الامام الشافعي: ١٥٦

السائب بن الاقرع: ٣٧٢
 سارة (زوج النبي ابراهيم الخليل عليه السلام): ١٠
 سالم (مولى ابي حذيفة): ٢٠٩، ٤٠٨
 سالم (كاتب هشام): ٣٦٢
 ساويرس: ١٩٩
 السدي: ٢٦٨، ٢٦٩، ٤١٣
 سديو: ١٩٩، ٢٠١
 سراقه بن عمرو: ١٨٣
 سعد بن أبي وقاص: ٧١، ٩٠، ٩٣، ١٦٩،
 ١٨٠، ١٨١، ١٨٢، ٢٠٦، ٢٠٩، ٢١٠،
 ٢١١، ٢٢٠، ٣٠٦، ٣٥٦، ٣٨٠، ٣٩٣،
 ٣٩٤، ٤٢٢، ٤٢٣، ٤٢٤، ٤٤١
 سعد بن شمس بن طروق: ٤٩
 سعد بن عبادة: ١٠١، ١٧٠، ٣٥٣، ٣٥٤، ٣٥٧
 سعد بن مسعود: ٣٢٥
 سعد بن معاذ: ٨٣، ١٠١، ١٠٣، ٣٦٥، ٣٦٦
 سعدى (أم زيد بن حارثة): ١٥٤
 سعدلة (زوجة يزيد): ٤٣٧
 سعيد بن جبير: ٤١٢
 سعيد بن خالد: ١٨٧
 ابو سعيد الخدري: ٢١٩، ٢٢٠، ٢٤١
 سعيد بن زيد بن عمرو: ١٧٣، ١٧٤، ١٧٦
 سعيد بن العاص: ٢١٢، ٢١٣، ٢٤٠، ٢٨٨،
 ٣٠١، ٣٦٢، ٣٧٢، ٤٠٩، ٤١٠
 سعيد بن عبد الملك: ٢٦٨
 سعيد بن عثمان بن عفان: ٢٠٩، ٢٣١، ٢٤٨
 سعيد بن عمرو الحريشي: ٢٧١
 سعيد بن قيس: ٣٧٢
 سعيد بن المسيب: ٢٢٩، ٢٣٠، ٤٤١
 سفرونيوس (البطرق): ١٩١
 سفتيلا: ١٧٩
 سفيان بن أمية: ٢٢٩
 ابو سفيان بن الحارث: ١١٨

ضمّام بن ثعلبة: ١٠٣

الضيزن بن معاوية بن عمران: ٣٦

ضيبي: ٦٤

حرف الطاء

طابخة بن اياس بن مضر: ٢١

طارق بن زياد: ٢٥٥، ٢٥٧، ٢٥٨، ٢٥٩، ٢٦٠،

٢٦١، ٤٣٥

طارق بن عمرو: ٢٥٧

ابو طالب بن عبد المطلب: ٤٦، ٦٧، ٦٨، ٧٠،

٧٤، ٧٥، ٧٦، ٧٩، ١٤٠، ١٥١، ٢١٨

ابو طالوت: ٣١٤

طرخون (ملك الصغد): ٢٤٦، ٢٤٩

طرفة بن العبد البكري: ٢٤

طريف بن مالك: ٢٥٦

طريقة بن حاجز: ٢٨٨

طفيل بن عمرو: ١١٠

طلحة بن عبيد الله: ٧١، ١٦٩، ٢١٠، ٢٢٠،

٢٩٥، ٢٩٨، ٢٩٩، ٣٠٠، ٣٠١، ٣٠٣،

٣٣٥، ٣٣٦، ٣٥٦، ٤٤١

طليحة بن خويلد: ٢٨٧، ٢٨٨

طويس المغني: ٤٣٧

ابو الطيب المتني: ١٥، ١٥٣

حرف العين

عائشة بنت أبي بكر (أم المؤمنين): ١٠٢، ١٠٥،

١٠٦، ١٠٧، ١٢٨، ١٢٩، ١٣٠، ١٥١،

١٥٢، ١٥٣، ١٥٥، ١٧١، ١٧٢، ٢١٦،

٢٢٠، ٢٣٣، ٢٩٩، ٣٠٠، ٣٠١، ٣٣٥،

٣٣٦، ٣٩٧، ٤٠٨، ٤١١، ٤٢٧، ٤٤٣

عائشة بنت طلحة بن عبيد الله: ٤٤٧

عائشة بنت معاوية بن المغيرة: ٢٤٠

عاتكة (زوجة عبد الملك): ٢٧٢

الشاعر عارق الطائي: ١٦

ثبث بن ربيعي: ٣٠٩

ثبيب الخارجي: ٣١٦، ٣٢٣

شجاع بن وهب: ١٣١

شرحبيل بن حسنة: ١٨٦، ١٨٧، ١٨٩، ١٩٠،

٢٨٨، ٢٨٦

الاميراطور شرلمان: ٣٥٢

شريح بن الحارث: ٣٩٨، ٤٠٣

شريح بن هانئ الحارثي: ٣٠٦

شقيق بن سلمة الاسدي: ٤١٢

شمر يرعش (ملك حمير): ٣١

ابن شهاب الزهري: ١٣٢

شهر بن باذان: ٢٨٧

شوذب (من بني يشكر): ٣١٦، ٣١٧

شيبه بن عثمان بن ابي طلحة: ١١٨

شيرويه بن كسرى: ١٣٣، ١٣٤

حرف الصاد

صالح بن عبد الرحمن: ٢٦٦، ٢٧٦

صالح بن علي: ٢٨٠، ٣٧٧

صالح بن مسرح: ٣١٦

الصعب بن معاذ: ١١٥

صفوان بن أمية: ١١٨

صفون بن المعطل: ١٠٦

صفية بنت حيي: ١٥٣، ٣٦٦

صفية بنت عبد المطلب: ٣٦٦

الصميل بن حاتم: ٢٦٤، ٢٦٥

صهيب الرومي: ١٤١، ٢١٩

حرف الضاد

ضباقة (أم الحكم): ١٢٩

الضحّاك بن سفيان: ١٢٤

الضحّاك بن قيس الفهري: ٢٣٣، ٢٣٩، ٢٨٠،

٣١٧، ٣١٨، ٣٣٨، ٣٤٠

ضرار بن الخطاب: ٤١٥

- العاصم بن وائل: ٢١٥
 أم عاصم بنت عمر بن الخطاب: ٢٦٧
 عاصم بن عمر بن قتادة: ٨٥
 عامر بن الطفيل: ٩٨
 عامر بن الظرب العدواني: ٢٥
 عامر بن فهيرة: ١٧٢، ٨٦
 عامر بن مالك (ابو البراء): ٩٨
 عباد بن الجندبي: ١٣١
 عبادة بن الصامت: ٨٢، ١٩٥، ١٩٦، ١٩٧
 عبادة بن غزية: ٤٥٩
 العباس بن عبادة بن نضلة الانصاري: ٨٥
 العباس بن عبد المطلب: ٢٣، ٤٥، ٤٦، ٧٥
 ٩٣، ٩٥، ١١٨، ١٢٥، ٢١٢، ٢١٨، ٢١٩
 ٢٨٤، ٣٦٦، ٤٢٨
 عباس بن عتبة بن أبي لهب: ٢٩٨
 عباس بن مرداس: ٢٣، ١٢٥
 العباس بن الوليد: ٢٧٢، ٣٣٤
 عبد الله بن إياض: ٣١٤، ٣٢٢
 عبد الله بن أبي بكر: ٨٥
 عبد الله بن أبي ربيعة: ٧٨، ١٦٦، ٢١١
 عبد الله بن أبي رواحة: ١١٥، ١٣٥
 عبد الله بن أبي بن سلول: ٨٥، ٩٥، ٩٦، ١٥٥
 ١٢٨
 عبد الله بن أريقط: ٨٦
 عبد الله بن الأرقم: ٣٦٢
 عبد الله بن يديل: ١٨٢
 عبد الله بن جبير: ٩٦
 عبد الله بن جحش: ٩٢
 عبد الله بن جدعان: ٥٢، ٥٥، ٥٧
 عبد الله بن جعفر الطيار: ٢٣٤
 عبد الله بن حازم: ٢٣١
 عبد الله بن حذافة السهمي: ١٣١
 عبد الله بن الحسين: ٣٤٨
 عبد الله الحضرمي: ٣٧٢
 عبد الله بن رافع: ٣٦٢
 عبد الله بن الزبير: ٤١٥
 عبد الله بن الزبير: ١٤٩، ٢٠٩، ٢١٥، ٢٢٩
 ٢٣١، ٢٣٣، ٢٣٤، ٢٣٥، ٢٣٦، ٢٣٧
 ٢٣٨، ٢٣٩، ٢٤٠، ٢٤١، ٢٤٣، ٢٩٨
 ٣٠١، ٣١٤، ٣١٦، ٣٢٦، ٣٣٠، ٣٣١
 ٣٣٥، ٣٣٦، ٣٣٧، ٣٣٨، ٣٣٩، ٣٤٥
 ٣٤١، ٤١٥، ٤٤٦، ٤٤٧
 عبد الله بن زيد بن ثعلبة: ٨٩
 عبد الله بن سبأ: ٢٢٠، ٢٢١، ٢٩٥، ٢٩٦
 ٢٩٧، ٢٩٨، ٣٠٢، ٣٢٤
 عبد الله بن سعد بن أبي سرح: ٢١١، ٢١٤
 ٢١٥، ٢١٦، ٢٩٧، ٣٧٢، ٣٧٥، ٣٨٣
 ٣٩٥
 عبد الله بن سوار: ٢٣٥
 عبد الله بن الصفار: ٣١٤
 عبد الله بن طارق: ٢٥٩
 عبد الله بن طاهر: ٢٠٠، ٢٥١
 عبد الله بن عامر: ٢١٣، ٢١٧، ٢٣١، ٢٥٢
 ٢٩٦، ٣٢٥، ٣٧٢
 عبد الله بن عباس: ١٣٥، ١٥٤، ٢٠٩، ٢١٣
 ٢١٦، ٢٢٩، ٢٣١، ٢٣٤، ٢٣٦، ٣٥٦
 ٣١٥، ٣٢٧، ٣٣٨، ٣٨٦، ٣٩٧، ٤٥٨
 ٤١١، ٤١٢، ٤١٣، ٤٤٦
 عبد الله بن عبد ربه: ٣٣٨
 عبد الله بن عبد المطلب (ابو الرسول): ٦٣، ٦٧
 ٢٥٨
 عبد الله بن عبد الملك بن مروان: ٣٦٩
 عبد الله بن عفيف: ٣٢٨
 عبد الله بن عمر بن الخطاب: ١٨٦، ٢٥٩
 ٢١٥، ٢١٩، ٢٢٥، ٢٣١، ٢٣٣، ٢٣٤
 ٢٣٥، ٢٣٦، ٢٩٧، ٣٠٥، ٣٥٧
 ٣٥٦، ٣٥٨، ٣٩٧
 عبد الله بن عمر بن سليمان: ٣١٧

٢٠٩ ، ٢١٠ ، ٢١١ ، ٢١٩ ، ٢٥٦ ، ٣٦٤ ،
 ٤٤١
 عبد الرحمن بن مسلم : ٢٤٩
 عبد الرحمن بن معاوية : ٢٦٥
 عبد الرحمن بن المغيرة : ٤٢٠
 عبد الرحمن بن ملجم : ٢٢٥
 عبد شمس : ٢٣ ، ٥٧ ، ٥٩ ، ٢٢٩
 عبد العزيز (ابو عمر) : ٢٧١
 عبد العزيز بن الحجاج : ٢٧٥
 عبد العزيز بن عبد الله بن عمرو بن عثمان : ٣١٨
 عبد العزيز بن عبد الملك : ٢٧٦
 عبد العزيز بن مروان بن الحكم : ٢٣٩ ، ٢٤٠ ،
 ٢٤١ ، ٢٤٢ ، ٢٤٣ ، ٢٥٥ ، ٢٦٧ ، ٣٦٨
 عبد العزيز بن موسى : ٢٦١ ، ٢٦٢
 عبد العزيز بن الوليد : ٢٦٦
 عبد القيس بن ربيعة : ٢٣
 عبد المطلب بن هاشم : ٤٦ ، ٤٧ ، ٦٢ ، ٦٣ ، ٦٧
 عبد الملك بن مروان بن الحكم : ٢٤٠ ، ٢٤١ ،
 ٢٤٢ ، ٢٤٤ ، ٢٤٥ ، ٢٤٦ ، ٢٤٧ ، ٢٦٧ ،
 ٢٧٠ ، ٢٧٢ ، ٢٧٣ ، ٢٧٦ ، ٢٨١ ، ٣١٤ ،
 ٣١٥ ، ٣١٦ ، ٣١٩ ، ٣٢٩ ، ٣٣٠ ، ٣٣١ ،
 ٣٣٩ ، ٣٤١ ، ٣٤٤ ، ٣٦٢ ، ٣٦٣ ، ٣٦٧ ،
 ٣٦٨ ، ٣٧١ ، ٣٧٦ ، ٣٨١ ، ٣٨٨ ، ٣٩١ ،
 ٤٠٢ ، ٤١٧ ، ٤١٨ ، ٤٢٠ ، ٤٣٦ ، ٤٣٩
 عبد الملك بن مسلمة : ٣٨٢
 عبد مناف بن قصي : ٢٣ ، ٤٦
 عبد الواحد بن سليمان بن عبد الملك : ٣١٨
 عبد يالليل بن عمرو : ١٢٢
 عبس بن بغيض : ٥١
 عبيد بن شربة : ٤٢٠
 عبيد الله بن الجحباب : ٢٦٣ ، ٣٨٣ ، ٤٣٤
 عبيد الله بن زياد : ٢٣١ ، ٢٣٨ ، ٢٤٣ ، ٣١٣ ،
 ٣١٤ ، ٣٢٧ ، ٣٢٨ ، ٣٢٩ ، ٣٣٠ ، ٣٣٨ ،
 ٣٨١

عبد الله بن عمر بن عبد العزيز : ٢٧٩ ، ٣١٧
 عبد الله بن عمرو بن حرام : ٩٥
 عبد الله بن عمرو بن العاص : ١٩٧ ، ٢٤٠
 عبد الله بن عوف : ٧٧
 عبد الله بن غطفان : ٥٢
 عبد الله بن قيس (ابو موسى الاشعري) : ٢١٩ ،
 ٣٠٥ ، ٣٠٦ ، ٣٠٧ ، ٣٠٨ ، ٣٨٣ ، ٣٩٨ ،
 ٤٠٩ ، ٤١٠
 عبد الله بن كعب : ٩٥
 عبد الله بن الكواء اليشكري : ٣٠٩
 عبد الله بن مالك : ٤١٥
 عبد الله بن مروان : ٣١٨
 عبد الله بن مسعود : ٧٤ ، ١٥٧ ، ١٧٣ ، ٢٠٩ ،
 ٢١٩ ، ٢٩٣ ، ٣٦٦ ، ٣٨٠ ، ٣٩٧ ، ٤٠٨ ،
 ٤٠٩ ، ٤١٠ ، ٤١١ ، ٤١٢ ، ٤١٣
 عبد الله بن مسلم : ٢٤٩
 عبد الله بن موسى : ٢٦١
 عبد الله بن وهب الراسي : ٣١١
 عبد الله بن يحيى (طالب الحق) : ٣١٨
 عبد الرحمن بن أبي بكر : ٢٣٣ ، ٢٣٤
 عبد الرحمن بن ابي ليلى : ١٢٨
 عبد الرحمن بن الأشعث : ٢٨١ ، ٣٨٨ ، ٤٣٣
 عبد الرحمن بن جحدم : ٢٣٩
 عبد الرحمن بن الحارث بن هشام : ٣٢٧ ، ٤١٠
 عبد الرحمن بن حجيرة : ٤٠٣
 عبد الرحمن بن خالد بن الوليد : ٣٧٢
 عبد الرحمن الداخل : ٤٣٤
 عبد الرحمن بن ربيعة : ١٨٣
 عبد الرحمن بن زيد بن اسلم : ١١٧
 عبد الرحمن بن سالم : ٤٠٣
 عبد الرحمن بن سمرة بن حبيب : ٣٢٥
 عبد الرحمن بن عبد الله الغافقي : ٢٦٣
 عبد الرحمن بن عديس : ٢٢٢
 عبد الرحمن بن عوف : ٧١ ، ٩٠ ، ١٦٩ ، ١٧٦ ،

- عبيد الله بن قيس الرقيات: ٣٤٠، ٣٤١، ٣٦٢، ٣٧٢، ٤١٧
- عروة بن مسعود: ١٢٢، ١٢٣
- عزيز (النبي): ١٢٤، ١٣٩
- أبو عزيز بن عمير: ١٥٨
- عطية بن الأسود اليشكري: ٣١٤
- عفراء بنت عبيد بن ثعلبة: ٨٢، ٨٣
- عقبة بن أبي معيط: ٧٩
- عقبة بن عامر الفهري: ٣٩٦
- عقبة بن نافع: ٤٢٦، ٤٣٢، ٤٣١
- عقيل بن أبي طالب: ٢٢٤، ٣٦٥
- عكرشة بنت الأطرش: ١٤٩، ٤٤٦
- عكرمة بن أبي جهل: ٢٨٨، ٢٨٦، ١١١
- العلاء بن الحضرمي: ٢٨٨، ٣٩٤
- علقمة بن حكيم: ٣٧٢
- علقمة بن مجزز المدلجي: ١٣٨
- علي بن أبي طالب: ٢٣، ٦٣، ٦٨، ٧٢، ٨٧، ١١٩، ١٢٥، ١٢٨، ١٥٥، ١٥٨، ١٥٩، ١٧١، ١٧٢، ١٧٣، ١٧٥، ٢٠٩، ٢١٠، ٢١١، ٢١٢، ٢١٣، ٢١٨، ٢١٩، ٢٢٠، ٢٢١، ٢٢٢، ٢٢٤، ٢٢٥، ٢٢٨، ٢٣٨، ٢٥٢، ٢٧٠، ٢٧١، ٢٧٣، ٢٨٤، ٢٩٦، ٢٩٧، ٢٩٨، ٢٩٩، ٣٠١، ٣٠٢، ٣٠٣، ٣٠٤، ٣٠٥، ٣٠٦، ٣٠٧، ٣٠٨، ٣٠٩، ٣١١، ٣١٢، ٣٢٠، ٣٢١، ٣٢٤، ٣٢٥، ٣٢٦، ٣٣١، ٣٣٢، ٣٣٣، ٣٣٥، ٣٤٦، ٣٥٤، ٣٥٦، ٣٦١، ٣٦٢، ٣٦٤، ٣٦٥، ٣٧٦، ٣٩٧، ٤٠٦، ٤١١، ٤٢١، ٤٢٤، ٤٤٦، ٤٤٨
- علي بن الجعدي: ١٢٩
- علي بن الحسين بن علي: ٢٧٤، ٣٤٧
- عمار بن أبي سرح: ٢١١
- عمار بن ياسر: ٧٣، ٩١، ٢١١، ٢٩٣، ٢٩٧، ٢٩٨، ٣٠٤
- عمارة بن الوليد المخزومي: ٧٥، ٤٣٧
- عمر (وهو جعيل): ١٠٠
- عثمان بن قيس العاص: ٢٥٢، ٢٨٥، ٢٨٧، ٢٨٨، ٢٨٩، ٢٩٠، ٢٩١، ٢٩٩، ٣٥٧، ٣٩٣، ٤٠٦، ٤٢٩، ٤٤٥
- عتبة بن قيس الكوفي: ٤١٢
- عتاب بن أسيد: ١٢١، ١٥٤، ٢٨٥، ٣٧٠
- عتبة بن ربيعة بن عبد شمس: ٩٣، ٢٢٩
- عتبة بن غزوان: ٤٢٣
- عتبة بن النهاس: ٣٧٢
- عثمان بن أبي العاص: ١٢٣، ٢٥٢، ٢٨٥، ٣٧٢
- عثمان بن عفان: ٧١، ٧٧، ٩٠، ٩٣، ٩٤، ١٠١، ١٠٨، ١٦٩، ١٧٦، ١٨٣، ٢٠٤، ٢٠٨، ٢٠٩، ٢١٠، ٢١١، ٢١٢، ٢١٣، ٢١٤، ٢١٥، ٢١٦، ٢١٧، ٢١٨، ٢١٩، ٢٢٠، ٢٢١، ٢٢٢، ٢٢٩، ٢٣٢، ٢٤٠، ٢٤١، ٢٤٦، ٢٥١، ٢٥٢، ٢٧٤، ٢٨٣، ٢٩٢، ٢٩٣، ٢٩٤، ٢٩٥، ٢٩٦، ٢٩٧، ٢٩٨، ٢٩٩، ٣٠٢، ٣٠٣، ٣٠٦، ٣٠٧، ٣٠٨، ٣٠٩، ٣١١، ٣١٤، ٣٢٤، ٣٢٦، ٣٢٧، ٣٣٥، ٣٣٥، ٣٤٠، ٣٥٤، ٣٥٦، ٣٥٧، ٣٥٨، ٣٦١، ٣٦٢، ٣٦٤، ٣٦٥، ٣٦٧، ٣٧٢، ٣٧٤، ٣٨٠، ٤٠٦، ٤٠٧، ٤٠٨، ٤٠٩، ٤١٠، ٤١١، ٤٢٢، ٤٢٨، ٤٤١
- عثمان بن قيس بن أبي العاص: ٣٩٨
- عثمان بن مرة الخولاني: ٤٣٠
- عدوان بن عمر بن قيس بن هيلان: ١٩، ٢٠
- عدي بن زيد العبادي: ٣٦، ٣٧
- عدي بن كعب: ٢٣
- عرفجة بن هرثمة: ٢٢٨
- عروة بن أدية: ٣١٣، ٣١٤
- عروة الرحال: ٥٤
- عروة بن زيد: ١٨٢
- عروة بن الزبير: ٤٢٠

عمرو بن سعيد بن العاص: ٧٨، ٢٣٨، ٢٣٩،

٢٧٦، ٣٣١

عمرو بن العاص: ٤٥، ٧٨، ١١٠، ١١١، ١١٦،

١١٧، ١٣١، ١٦٦، ١٧٣، ١٨٦، ١٨٧،

١٨٨، ١٨٩، ١٩٠، ١٩١، ١٩٣، ١٩٤،

١٩٥، ١٩٦، ١٩٧، ١٩٨، ١٩٩، ٢٠٠،

٢٠١، ٢٠٢، ٢٠٣، ٢١٣، ٢١٤، ٢١٥،

٢١٦، ٢٢١، ٢٢٣، ٢٢٥، ٢٣١، ٢٨٨،

٢٨٩، ٣٠٣، ٣٠٤، ٣٠٥، ٣٠٦، ٣٠٧،

٣٠٨، ٣١٢، ٣٦٢، ٣٦٣، ٣٧٢، ٣٧٣،

٣٧٥، ٣٨١، ٣٨٢، ٣٨٣، ٣٩٥، ٣٩٦،

٤٢٥، ٤٢٩

عمرو بن عثمان بن عفان: ٢٠٩

عمرو بن عدي: ٣٥

ابو عمرو بن العلاء: ٤١٤

عمرو بن عوف: ٨٦

عمرو ابن كلثوم: ٢٤

عمرو بن لحي: ٤٣، ٦٢

عمرو بن مالك: ١٢٤

عمرو بن مرة: ١٠٤

عمرو بن مسلم الباهلي: ٢٥٣

عمرو بن معد يكرب: ٢٨٧

عمرو بن ميمون: ٢٠٧

عمرو بن هشام: ١٧٣

عمرو بن هند: ١٦

عمير بن سعد: ٣٧٢

عترة العبسي: ٢١، ٥٢، ٥٣

عنبسة بن سحيم الكلبي: ٢٦٣

عوف بن قسي بن منبه: ٢٠

عباش بن ربيعة المخزومي: ١٢٤

عيسى بن زيد بن علي: ٣٤٨

عيسى بن مريم: ٦٩، ٧٨، ١٢٤، ١٣٢، ١٣٩،

١٩٢، ٣٢٤، ٣٣٤

عينة بن حصين: ١٢٠

عمر بن أمية الضمري: ١٣١

عمر بن الخطاب: ١٨، ٤٢، ٧٣، ١١٧، ١٢٦،

١٢٨، ١٣٨، ١٥٣، ١٧٠، ١٧١، ١٧٣،

١٧٤، ١٧٥، ١٧٦، ١٧٧، ١٧٨، ١٨٠،

١٨١، ١٨٢، ١٨٣، ١٨٧، ١٨٨، ١٨٩،

١٩٠، ١٩٣، ١٩٤، ١٩٥، ١٩٩، ٢٠٠،

٢٠١، ٢٠٢، ٢٠٣، ٢٠٤، ٢٠٥، ٢٠٦،

٢٠٧، ٢٠٩، ٢١٢، ٢١٤، ٢١٧، ٢٢٠،

٢٢٣، ٢٢٩، ٢٣٤، ٢٣٧، ٢٤٠، ٢٥٢،

٢٦٧، ٢٦٨، ٢٦٩، ٢٧١، ٢٨٦، ٢٩٠،

٢٩٢، ٢٩٣، ٢٩٧، ٣٠٦، ٣٠٧، ٣٢٤،

٣٣٣، ٣٣٤، ٣٤٠، ٣٥٤، ٣٥٥، ٣٥٦،

٣٥٧، ٣٥٨، ٣٦١، ٣٦٢، ٣٦٤، ٣٦٥،

٣٦٦، ٣٦٧، ٣٧١، ٣٧٢، ٣٧٣، ٣٧٥،

٣٧٨، ٣٧٩، ٣٨٠، ٣٨١، ٣٨٣، ٣٨٦،

٣٨٨، ٣٨٩، ٣٩٠، ٣٩١، ٣٩٣، ٣٩٤،

٣٩٥، ٣٩٧، ٣٩٨، ٤٠٠، ٤٠٥، ٤٠٩،

٤١٠، ٤١١، ٤٢١، ٤٢٢، ٤٢٤، ٤٢٧،

٤٢٨، ٤٢٩، ٤٤١، ٤٤٥، ٤٤٨

عمر بن ابي ربيعة: ٤٣٥، ٤٣٨

عمر بن عبد العزيز: ٢٥٣، ٢٦٣، ٢٦٧، ٢٦٨،

٢٦٩، ٢٧٠، ٢٧١، ٢٧٦، ٢٧٧، ٢٨١،

٣١٦، ٣١٧، ٣٨١، ٣٨٨، ٣٩٠، ٣٩٩،

٤٠٣، ٤١٨، ٤٢٦، ٤٢٨، ٤٣١، ٤٣٩

عمر بن عبيد الله بن معمر: ٣١٥

عمر بن هبيرة: ٢٧٨، ٣٨١

عمران بن حطان: ٤١٧

عمران بن سودة: ٢٠٦

عمران بن عمرو: ١٥

عمرو بن أمية: ١٢٢، ٢١٧

عمرو بن جحاش: ٩٩

عمرو بن الحضرمي: ٩٣

ابو عمرو بن حفص بن المغيرة: ١٨٩

قصي بن كلاب بن مرة: ٢٢، ٢٣، ٤٣، ٤٤،

٤٦، ٤٥

قطري بن الفجاءة: ٣١٥، ٣١٦، ٤١٧

قمة بن اياس بن مضر: ٢١

ابن قمية: ٩٦

قنص بن معد: ١٨

قيسة بن كلثوم: ٤٢٩

قيس بن ذريح: ٤٣٥

قيس بن زهير: ٥٢

قيس بن ساعدة الابدادي: ٦٠، ٦٦، ٦٩

قيس بن سعد بن عبادة: ٢٢٢، ٢٣٥

قيس بن العاص: ٢٨٨

قيس بن هبيرة: ١٨٩

قيس بن الهيثم: ٢١٢، ٢٣١

حرف الكاف

كافور الأخشيد: ٣٧١

كثير عزة: ٢٧٢، ٣٣٢، ٤٣٥

كريظ بن ربيعة: ٥٥

كسرى أبرويز: ٣٧، ٣٨، ١٣٣، ١٣٤، ١٣٦

كسرى انوشروان: ٣٢، ٣٣، ٣٤، ٣٧، ٧٧،

١٣١، ١٧٠، ١٨١، ١٨٢، ٤١٧، ٤١٩،

٤٣٥

كعب بن اسد القرظي: ١٠١

كعب الاحبار: ٤١٣

كعب بن الاشرف: ١١٢، ١٤٤، ٤١٥

كعب بن زهير بن ابي سلمى: ١٣٠، ٤١٥

كعب بن لؤي القرشي: ١٧٣

كعب بن مالك: ١٣٠، ٤١٥

ام كلثوم بنت عقبة: ٣٦٦

ام كلثوم بنت محمد رسول الله (ﷺ): ٢٠٨

كلدة بن أمية: ١١٨

كليب بن ربيعة (ملك بني وائل): ٢٤

الكميت بن زيد الاسدي: ٤١٧

كثانة (ابن اخي الربيع): ٩٩

حرف الغين

غوزك: ٢٥٠

غيطشة (وتيكاء): ٢٦٢، ٢٥٥

حرف الفاء

فاطمة بنت اسد بن هاشم: ٢١٨

فاطمة بنت الخطاب: ١٧٤

فاطمة بنت عبد الملك: ٢٧١

فاطمة بنت عمر بن عبد العزيز: ٢٦٧

فاطمة بنت محمد رسول الله: ١٢٨، ١٢٩، ١٧١،

٢١٢، ٢١٩، ٤٤٨

ابو فديك: ٣١٤

فردم بن عمرو: ١٤٤

فروة بن نوفل الاشجعي: ٣١١، ٣١٢

الفرزدق: ٣٢٧، ٤١٧، ٤٤٧

الفضل بن الحسن: ١٢٩

الفضل بن العباس: ١٢٥

الفضل بن عبد المطلب: ٢١٩

الملك فميا: ٢٥٥

فيروز (ابو لؤلؤة، قاتل عمر): ٢٠٧

فيروز بن يزيد جرد: ٢٥١

حرف القاف

قابوس بن المنذر: ٤١

قارب بن الاسود: ١٢٢

القاسم بن ربيعة: ٣٧٢

قتيبة بن مسلم: ٢٤٦، ٢٤٧، ٢٤٨، ٢٤٩،

٢٥٠، ٢٥١، ٢٦٦، ٢٧٦

قثم بن العباس: ٢١٩

قرة بن شريك: ٣٦٩، ٤٢٩

قرة بن هبيرة: ٢٨٩

قسطنطين بن هرقل: ٣٩٥

قسي بن منبه: ٢٠

قسطنطين بن هرقل: ١٩١، ١٩٢، ٢١٤، ٢١٦

٦٨ ، ٧٠ ، ٧٢ ، ٧٣ ، ٧٤ ، ٧٥ ، ٧٦ ، ٧٧ ،
 ٧٨ ، ٧٩ ، ٨٠ ، ٨١ ، ٨٢ ، ٨٣ ، ٨٤ ، ٨٥ ،
 ٨٦ ، ٨٧ ، ٨٨ ، ٨٩ ، ٩٠ ، ٩١ ، ٩٢ ، ٩٣ ،
 ٩٤ ، ٩٥ ، ٩٦ ، ٩٧ ، ٩٨ ، ٩٩ ، ١٠٠ ، ١٠١ ،
 ١٠٢ ، ١٠٣ ، ١٠٤ ، ١٠٥ ، ١٠٦ ، ١٠٧ ،
 ١٠٨ ، ١٠٩ ، ١١٠ ، ١١١ ، ١١٢ ، ١١٣ ،
 ١١٤ ، ١١٥ ، ١١٦ ، ١١٨ ، ١٢٠ ، ١٢١ ،
 ١٢٢ ، ١٢٤ ، ١٢٥ ، ١٢٦ ، ١٢٧ ، ١٢٨ ،
 ١٢٩ ، ١٣٠ ، ١٣١ ، ١٣٢ ، ١٣٣ ، ١٣٥ ،
 ١٣٦ ، ١٣٧ ، ١٣٨ ، ١٣٩ ، ١٤٠ ، ١٤٢ ،
 ١٤٣ ، ١٤٤ ، ١٤٥ ، ١٥١ ، ١٥٢ ، ١٥٤ ،
 ١٥٥ ، ١٥٦ ، ١٥٧ ، ١٥٨ ، ١٦٧ ، ١٧٠ ،
 ١٧١ ، ١٧٢ ، ١٧٤ ، ١٧٥ ، ١٧٦ ، ١٧٧ ،
 ١٧٨ ، ١٨١ ، ١٨٣ ، ١٨٦ ، ١٨٨ ، ١٨٩ ،
 ٢٠٣ ، ٢٠٥ ، ٢٠٦ ، ٢٠٩ ، ٢١٦ ، ٢١٧ ،
 ٢١٨ ، ٢١٩ ، ٢٢٤ ، ٢٢٩ ، ٢٣٢ ، ٢٣٤ ،
 ٢٣٦ ، ٢٣٨ ، ٢٤١ ، ٢٥٧ ، ٢٦٩ ، ٢٧٠ ،
 ٢٨٣ ، ٢٨٤ ، ٢٨٥ ، ٢٨٦ ، ٢٨٧ ، ٢٨٩ ،
 ٢٩٠ ، ٢٩٧ ، ٢٩٨ ، ٣٠٠ ، ٣٠١ ، ٣٠٢ ،
 ٣٠٧ ، ٣١٩ ، ٣٢١ ، ٣٢٢ ، ٣٢٤ ، ٣٢٥ ،
 ٣٣٤ ، ٣٣٥ ، ٣٣٦ ، ٣٤٣ ، ٣٤٥ ، ٣٥١ ،
 ٣٥٢ ، ٣٥٣ ، ٣٥٤ ، ٣٥٥ ، ٣٥٦ ، ٣٥٨ ،
 ٣٦٠ ، ٣٦١ ، ٣٦٣ ، ٣٦٤ ، ٣٦٥ ، ٣٦٦ ،
 ٣٦٧ ، ٣٧٣ ، ٣٧٦ ، ٣٧٩ ، ٣٨٧ ،
 ٣٨٩ ، ٣٩١ ، ٣٩٣ ، ٣٩٥ ، ٣٩٧ ، ٤٠٢ ،
 ٤٠٥ ، ٤٠٦ ، ٤٠٩ ، ٤١٠ ، ٤١١ ، ٤١٢ ،
 ٤١٣ ، ٤١٤ ، ٤١٥ ، ٤١٩ ، ٤٣٥ ، ٤٤٣ ،
 ٤٤٥ ، ٤٤٨

محمد بن عبد الله بن الحسين : ٣٤٨

محمد بن عبد الملك : ٢٧٩

محمد بن علي : ٣٤٧

محمد بن القاسم بن محمد : ٢٢٧ ، ٢٥٣ ، ٢٦٦ ،

٢٧٦

محمد بن مروان : ٤٢٠

كنانة بن ابي الحقيق : ١٤٤

كنانة بن بشر : ٢٢٢

كيلوترا : ١٩٢

حرف اللام

ليد بن ربيعة : ١٥٨

لقمان الحكيم : ٤١٩

ابولهب بن عبد المطلب : ٧٢ ، ٧٥ ، ٧٩ ، ٨٠

لؤي بن غالب : ١٠٧

ليكورعوس : ١٤٣

ليو الأزوري : ٢٦٥

حرف الميم

مارة القبطية : ١٣٧ ، ١٣٨

الامام مالك (رحمه الله) : ١٥٦

مالك بن زهير : ٥١ ، ٥٢

مالك بن عوف : ١١٨ ، ١١٩ ، ١٢٨

مالك بن كنانة : ٤٦

مالك بن النضر : ٢١

مالك بن نيرة : ١٨٨ ، ٢٠٤ ، ٢٨٨

مانويل الأرمني : ٢١٤

ماهان الأرمني : ١٨٧ ، ١٨٨

المتشي بن حارثة : ١٨٠ ، ١٨٧ ، ٣٩٣

مجدي بن عمر الجهني : ٩٢

مخارب بن فهر : ٢٢

محمد بن ابي بكر : ٢٢٢ ، ٢٢٣ ، ٢٩٧ ، ٢٩٨ ،

٣٠١

محمد بن ابي حنيفة : ٢٢١ ، ٢٢٢ ، ٢٩٧ ، ٢٩٨

محمد بن اسحاق : ٤١٣

محمد بن الاشعث الخزاعي : ٢٤٤ ، ٤٢٦

محمد بن الحنفية : ٢٠٩ ، ٣٣٠ ، ٣٣١ ، ٣٣٢ ،

٣٣٧ ، ٣٣٨ ، ٣٤٦ ، ٣٤٧

محمد بن طلحة : ٣٠٠

محمد بن عبد الله (عليه السلام) : ١٦ ، ١٩ ، ٢٣ ، ٣٣ ،

٣٩ ، ٤٤ ، ٥٣ ، ٦٠ ، ٦٢ ، ٦٤ ، ٦٦ ، ٦٧ ،

- محمد بن مسلم بن عبيد الله (ابوبكر): ٤١٣
محمد بن مسلمة: ٢٩٧
محمد بن هشام: ٢٦٥
محمود الشيشتاري: ٣٤٣
المختار بن ابي عبيد: ٢٤٣، ٢٨٠، ٢٨١، ٣٢٥،
٣٣٠، ٣٣١، ٣٣٢، ٣٣٧، ٣٣٩، ٣٤٠،
٤٣٣
مخرمة بن نوفل: ٣٦٥
مخلد بن مسلمة: ٢١٤
ابو مخنف: ٣٣٧
مدركة بن اياس بن مضر: ٢١
مرة (والد جساس): ٥٠، ٥١
مروان بن الحكم: ٢٠٩، ٢١٨، ٢١٩، ٢٢٩،
٢٣٣، ٢٣٨، ٢٣٩، ٢٤٠، ٢٤١، ٢٤٢،
٢٧٦، ٢٩٤، ٢٩٧، ٢٩٨، ٣٠١، ٣٢٩،
٣٣٦، ٣٣٨، ٣٦٢، ٤٤٢
مروان بن محمد: ٢٧٥، ٢٧٩، ٣١٧، ٣١٨،
٣٢٢، ٣٦٢، ٤٠٣، ٤٣٦
مريم بنت عمران: ٧٨، ١٣٢
المساور بن مالك: ٥٤
المستورد بن علقمة التيمي: ٣١٢
مسروح: ١٢٤
مسروق بن أبرهة: ٣١
مسعود بن معتب الثقفي: ٥٥، ١٠٢
المسك بنت قسي بن منبه (ام نمر): ٢٠
ابو مسلم الخراساني: ٣١٧
مسلم بن عقبة المري: ٢٣٦، ٢٣٧، ٣٣٨
مسلم بن عقيل: ٣٢٧
مسلمة بن عبد الملك: ٢٦٥، ٢٧١، ٢٧٢، ٢٧٨
مسلمة بن مخلد: ١٩٥، ٢٣٢، ٣٦٦، ٣٩٦
المسور بن مخرمة: ٢١٠
مسيلمة الكذاب: ٢٨٦، ٢٨٧، ٢٨٨
مشعر بن ربيعة: ١٠٠
مصعب بن الزبير: ٣١٥، ٣٣٠، ٣٣١، ٣٣٩،
٣٤٠، ٣٤١
مصعب بن عمير: ٨٣، ٨٤
مطعم بن جبير: ١٢٨
مطعم بن عددي بن نوفل: ٧٥، ٧٩، ٨٠، ١٢٨
معاد بن جل: ٣٦٤، ٤٠٦
معاذ بن حويص الطائي: ٣١٢
معاوية بن ابي سفيان: ٧٨، ٢٠٤، ٢٢١، ٢٢٢،
٢٢٣، ٢٢٤، ٢٢٥، ٢٢٨، ٢٢٩، ٢٣٠،
٢٣١، ٢٣٢، ٢٣٣، ٢٣٤، ٢٣٥، ٢٣٦،
٢٣٧، ٢٣٨، ٢٤٧، ٢٥٢، ٢٦٥، ٢٧٣،
٢٩٥، ٢٩٦، ٣٠٢، ٣٠٣، ٣٠٤، ٣٠٥،
٣٠٦، ٣٠٧، ٣٠٨، ٣٠٩، ٣١٠، ٣١١،
٣١٢، ٣١٣، ٣٢٥، ٣٣٦، ٣٥٦، ٣٥٨،
٣٥٩، ٣٦٢، ٣٦٣، ٣٦٧، ٣٧٢، ٣٧٦،
٣٨٨، ٣٨٩، ٣٩٥، ٣٩٦، ٤٠٠، ٤١٩،
٤٢٠، ٤٢١، ٤٢٦، ٤٣٤، ٤٣٦، ٤٣٩،
٤٤٤، ٤٤٦
معاوية الثاني بن يزيد: ٢٣٨
معاوية بن حديج: ٢٢١، ٢٢٢، ٢٢٣، ٢٢٩
معاوية بن يزيد: ٣٣٨
معبد الجهني: ٣٤٤
معتب بن قشير: ١٠١
المعتصم العباسي: ٤٣٤
المعروور بن سويد: ١٥٧
المعز بن ياديس بن منصور: ٤٢٦، ٤٢٧
معقل بن قيس الرياحي: ٣١٣
معيص بن عامر بن لؤي: ٢٢
مغيث بن الحارث: ٢٦٠
المغيرة بن ابي العاص: ٢٥٢
المغيرة بن شعبة: ٧٦، ٧٨، ١٢٣، ١٨١، ١٨٣،
٢٠٧، ٢٢٠، ٢٣٢، ٣٠١، ٣٠٦، ٣١٢،
٣١٣، ٣٢٦، ٣٢٦، ٣٢٧، ٣٢٨
المغيرة بن المهلب: ٢٤٥

- المفضل بن ابي صفرة: ٢٤٦
مقاتل بن حيان: ٤١٣
المقداد بن الأسود: ١٩٥، ٢١١، ٤٠٩، ٤٤١
المقوقس (عامل هرقل): ١٣١، ١٩٥، ١٩٦، ١٩٧
منبه بن بكر بن هوازن (ثقيف): ١٩
المنذر بن الحارث الغساني: ٣٨، ٤١
المنذر بن ساوة: ٢٣، ١٣١، ٢٨٧
المنذر بن ماء السماء: ٣٢، ٣٨، ٦٤
المنذر بن النعمان بن المنذر: ٣٧
المنصور (أبو جعفر): ٢٥٢، ٢٥٤، ٢٧٣، ٣١٢، ٣٤٨
المنصور الطنبدي: ٤٢٦
المهاجر بن أبي أمية: ٢٨٨
المهلب بن ابي صفرة: ٣٣٠، ٤٤٤، ٤٤٥
٢٥٢، ٢٧٧، ٣١٥، ٣٣٩، ٤١٧
موسى بن عبد الله السلعي: ٢٤٦
موسى بن عقبة: ٤٢٠
موسى بن عمران: (عليه السلام): ٧٠، ١٢٤، ٣٦١
موسى بن نصير: ٤٤٧، ٢٥٥، ٢٥٦، ٢٥٧
٢٥٨، ٢٥٩، ٢٦٠، ٢٦١، ٢٦٢، ٢٦٣
٢٦٦، ٤٣٥
مؤنس الخادم: ٣٧١
ميسون بنت بحدل: ١٦، ٢٣٦

حرف الهاء

- هاجر (ام اسماعيل عليهم السلام): ١٠، ١٨
هاشم بن عبد مناف: ٤٦، ٦٧، ٢٢٨
ابو هاشم بن محمد بن الحنفية: ٣٤٦، ٣٤٧
هبيبة بن المشمرح: ٢٥١
هرقل (امبراطور الروم): ١١٥، ١٣١، ١٣٢، ١٣٤، ١٣٥، ١٣٦، ١٣٧، ١٧٩، ١٨٥، ١٨٦، ١٨٧، ١٨٩، ١٩٦، ٢٣٣، ٢٥٥، ٣٦٧، ٤٥٦

حرف النون

- النابتة الذيباني: ٢١، ٣٧، ٣٩
ناصر بن قسي بن منبه: ٢٠
نافع بن الازرق الحنظلي: ٣١٤
نافع بن الحارث: ٣٧٢
نافع بن خالد الطاحي: ٢٣١
نافع بن عبد القيس النهري: ٢١٥
النجاشي: (ملك الحبشة): ٣١، ٤٦، ٧٧، ٧٨، ١٣١، ١٣٢، ١٣٨، ١٦٦، ١٧٠

حرف الياء

- يحيى بن زيد بن علي: ٣٣٣
 أبي يحيى بن سريح: ٤٣٧، ٤٣٨
 يحيى بن علي بن الحسين: ٢٧٤
 يحيى بن ميمون الحضرمي: ٣٩٩
 يزيد بن بهران بن سابور: ٣٦، ١٨٠، ١٨٢، ١٨٣، ١٨٤، ٢٥١، ٢٩٧
 يزيد بن أبي حبيب: ١٣١
 يزيد بن أبي سفهان: ١٨٦، ١٨٨، ٢٢٩، ٢٣٣
 يزيد بن أبي كبشة: ١٣٥، ٢٦٦
 يزيد بن الحجاج: ٢٤٦
 يزيد بن خالد القسري: ٢٧٥
 يزيد بن خالد بن يزيد بن معاوية: ٢٧٩
 يزيد بن سليمان بن عبد الملك: ٣٣٥
 يزيد بن عبد الملك: ٢٧١، ٢٧٢، ٢٧٧، ٢٧٨، ٢٨٠، ٤٣٧
 يزيد بن علي بن الحسين: ٢٧٤
 أبو يزيد الغريص: ٤٣٨
 يزيد بن مروان: ٢٤٢
 يزيد بن معاوية: ١٦، ٢٢٩، ٢٣٢، ٢٣٤، ٢٣٥
 ٢٣٦، ٢٣٨، ٢٤٧، ٢٧٦، ٢٨٠، ٣١٤
 ٣٢٦، ٣٢٧، ٣٢٨، ٣٢٩، ٣٣٦، ٣٣٧
 ٣٣٨، ٤١٧، ٤٤٩
 يزيد بن المهلب: ٢٤٥، ٢٦٥، ٢٧١، ٢٧٦
 ٢٧٨، ٢٨١، ٣٤٣، ٤٣٣
 يزيد بن الوليد بن عبد الملك: ٢٦٨، ٢٧٤
 ٢٧٨، ٢٧٩
 يعلى بن أمية: ٤٤١
 يعلى بن منبه: ٣٧٢
 يكسوم بن أبرهة: ٣١
 يوحنا التحوي (يحيى): ٢٠١، ٢٠٢
 يوسف (عليه السلام): ١٩٤، ٤٣٨
 يوسف ذي نواس: ٣١
 يوسف بن عبد الرحمن: ٢٦٤، ٢٦٥
 يوسف بن عمر الثقفي: ٢٧٨، ٣٣٣، ٣٨١
 يوليوس قيصر: ٢٠٢

الهرمزان (قائد الفرس): ٢٠٥

أبو هريرة: ١٥٨، ٢٠٩، ٢٤١، ٣٦٤

الامبراطور هزوان تسنج: ٢٥٢

هشام بن عبد الملك: ٢٥٢، ٢٥٣، ٢٦٣، ٢٦٨

٢٧٢، ٢٧٣، ٢٧٤، ٢٧٨، ٣٣٣، ٣٦٢

٣٧٧، ٣٨٣، ٣٩٩، ٤٣٤، ٤٤٢

هشام الكلبي: ١٩

هصيص بن كعب: ٢٣

هلال بن عمرو: ٢٣

هلم: ٥١

هند بنت عتبة: ٩٦، ١٢٨، ٢٠٤، ٢٢٨، ٢٢٩

٣٠٢

هودة بن علي الحنفي: ١٣١

أبو الهياج بن مالك الأسدي: ٤٢٤

هيرودوت: ٩

حرف الواو

وائل بن ربيعة (كليب): ٤٩، ٥٠، ٥١، ٥٤

واصل بن عطاء الغزال: ٣٢٠، ٣٤٣، ٣٤٦

٣٤٨، ٣٤٧

وردان (مولى عمرو): ١٩٧، ٣٨٨، ٣٩٦

ورقة بن نوفل: ٦٠، ٦٦، ٧٠، ٧٣

الوليد الثاني: ٤٣٧، ٤٤٦، ٤٤٩

الوليد بن عبد الملك بن مروان: ٢٧٦، ٣١٦

٣٦٧، ٣٦٩، ٣٧١، ٣٨٨، ٤١٨، ٤١٩

٤٢٨، ٤٢٩، ٤٣٦، ٤٤٧

الوليد بن عتبة: ٢٣٦

الوليد بن عتبة: ٢١٣، ٣٢٦

الوليد بن المغيرة (أبو عبد شمس): ٥٧، ٧٥، ٧٦

الوليد بن هشام بن المغيرة: ٣٦٥

الوليد بن يزيد بن عبد الملك: ٢٤٧، ٢٥٠، ٢٥١

٢٥٣، ٢٥٥، ٢٥٦، ٢٦١، ٢٦٥، ٢٦٦

٢٦٨، ٢٧٤، ٢٧٥، ٢٧٨، ٢٧٩، ٢٨٠

٣١٧، ٤٢٢، ٤٢٦

وهب بن منبه: ٤١٣، ٤٢٠، ٤٣٠

ياسر (أبو عمار بن ياسر): ٧٣

يحيى، الدمشقي: ٣٤٣

٢ - فهرس القبائل والمذاهب والشعوب

٣٣٣ ، ٣٣٤ ، ٣٣٥ ، ٣٣٧ ، ٣٣٨ ، ٣٤٠ ،
 ٣٤١ ، ٣٤٩ ، ٣٥٤ ، ٣٥٦ ، ٣٥٨ ، ٣٥٩ ،
 ٣٦٢ ، ٣٦٦ ، ٣٦٧ ، ٣٧١ ، ٣٨٨ ، ٣٩٠ ،
 ٣٩١ ، ٣٩٩ ، ٤٠٣ ، ٤١٢ ، ٤١٤ ، ٤١٥ ،
 ٤١٧ ، ٤١٨ ، ٤٣١ ، ٤٣٣ ، ٤٣٦ ، ٤٣٨ ،
 ٤٣٩ ، ٤٤٠ ، ٤٤٤ ، ٤٤٨

بنو انمار: ١٥

بنو اباد: ١٨ ، ١٩ ، ٢٤ ، ١٦٦

بنو اياس بن مضر: ١٩

حرف الباء

بنو باهلة: ٢٤٦
 بنو بجيلة: ٢٣
 البرامكة: ٢٧٧
 البربر: ٢٣١ ، ٢٣٢ ، ٢٥٥ ، ٢٥٦ ، ٢٥٧ ،
 ٢٦٠ ، ٢٦٤ ، ٢٧٠ ، ٣١٧ ، ٣٩١ ، ٤٢٦ ،
 ٤٣٥ ، ٤٣٧

البطالسة: ١٩٧ ، ٢٠٣

بنو بكر بن وائل: ٢٣ ، ٢٤ ، ٤٩ ، ٢٤٨ ، ٢٨٧ ،
 ٣١٤

بلي: ١٥ ، ٢٣

البلغار: ١٧٩

البوذية: ١٧٩

بنو بياضة: ١٥٤

البيزنطيين: ١٧٩ ، ١٨٧ ، ٢١٣ ، ٢١٦ ، ٢٩٧ ،
 ٣٩٥ ، ٣٩٦

حرف الألف

ازد شنوءة: ٢٣

بنو اسد بن خزيمه: ٢١ ، ٢٣ ، ٢٤ ، ٥٥ ، ٥٩ ،
 ١٣١ ، ٢٨٧ ، ٣٠١

بنو اسلم (قمعة): ٢١

بنو اسماعيل: ١٦

بنو اشجع: ١٠٠

الاباضية: ٣٤٥

الاحباش: ٣٠ ، ٣٢ ، ٣٣ ، ٤٨

الاحلاف: ٣٤

الأرمن: ١٨٣

الازارقة: ٢٧٧ ، ٣١٥ ، ٣١٦ ، ٣٢٠ ، ٤١٧

الازد: ١٥ ، ٢٠ ، ٢٤ ، ٣٩ ، ٦٣ ، ٢٣١ ، ٢٤٦ ،
 ٢٤٨ ، ٢٧٢

الاسان: ٤٣

بو الأصفر: ٣٦٦

الأفغان: ٣٣ ، ٣٩٣

الأفلاطونيين: ١٧٩

الانصار: ١٢١

الاورس: ٥٩ ، ٦٣ ، ٨٠ ، ٨١ ، ٨٢ ، ٨٣ ، ٩٠ ،
 ١٠١ ، ١٠٣ ، ١٢٧ ، ١٦٧ ، ١٧٠ ، ٢٨٤

٢٨٦ ، ٣٦٥ ، ٤٣٧

بني أمية (الأمويون): ٢٢٠ ، ٢٢٩ ، ٢٣٠ ، ٢٣٦ ،

٢٣٧ ، ٢٣٨ ، ٢٣٩ ، ٢٤١ ، ٢٤٣ ، ٢٦٧ ،

٢٦٨ ، ٢٧٠ ، ٢٧٣ ، ٢٧٦ ، ٢٧٧ ، ٢٧٨ ،

٢٨٠ ، ٢٨١ ، ٢٨٣ ، ٢٩٣ ، ٣٠٢ ، ٣٠٩ ،

٣١١ ، ٣١٧ ، ٣٢٢ ، ٣٢٦ ، ٣٢٧ ، ٣٢٩

الخزرج: ٢٧٧، ٢٧٩

الخزرج: ١٥، ٥٩، ٦٣، ٨٠، ٨١، ٨٢، ٨٣،

٨٥، ٩٠، ١٠١، ١٠٣، ١١٩، ١٢٧، ١٦٧،

١٧٠، ٢٨٤، ٢٨٦، ٣٥٤، ٤٣٧

بنو خزيمة: ٢١

خشتم: ٢٣

بنو خصيفة: ١٩

خصيلة: ١٩

الخوارج: ٢٢٠، ٢٢٥، ٢٣٥، ٢٤٤، ٢٧٠،

٢٧١، ٢٧٧، ٢٧٩، ٢٨٠، ٢٨٣، ٣٠٨،

٣٠٩، ٣١٠، ٣١١، ٣١٢، ٣١٣، ٣١٤،

٣١٥، ٣١٦، ٣١٧، ٣١٨، ٣١٩، ٣٢٠،

٣٢١، ٣٢٢، ٣٢٣، ٣٢٦، ٣٢٧، ٣٣٠،

٣٣٤، ٣٣٩، ٣٤٠، ٣٤١، ٣٤٢، ٣٤٣،

٣٤٥، ٣٤٩، ٣٥٤، ٣٦٢، ٣٦٣، ٤١٧،

٤٣٣

خولان: ١٥

حرف الدال

بنو داحس: ٢١، ٥١

بني دوس: ١١٠

حرف الذال

بنو ذبيان بن ريث بن غطفان: ٢١، ٢٣، ٥٢، ٥٩

حرف الراء

الرافضة: ٣٣٣، ٣٤٧

بنو الرباب (طابحة): ٢١

بنو ربيعة: ١٨، ١٩، ٢٤، ٥٩، ١٦٦، ٤٢٣،

٤٢٦

الروم: ١٠، ١٨، ٣٢، ٣٣، ٣٤، ٣٧، ٣٩،

٤٠، ٤١، ٤٢، ٤٦، ٥٧، ٥٨، ٩١، ١١٥،

١٢٣، ١٣١، ١٣٢، ١٣٤، ١٣٦، ١٣٧،

١٤١، ١٧٢، ١٧٦، ١٧٧، ١٧٨، ١٨٠،

١٨٥، ١٨٦، ١٨٧، ١٨٨، ١٩٠، ١٩١،

حرف التاء

الترك: ١٨٣، ٢٣١، ٢٧٧، ٢٧٩

بنو تغلب بن وائل: ٢٤، ٤٩، ٦٥

بنو تميم بن طابخة: ٢١، ٢٤، ٥٩، ١٢٠، ٢٤٨،

٣١٩

تنوخ: ٣٤

حرف الثاء

بنو ثعلبة: ١٥

بنو ثقيف: ١٩، ٢١، ٢٣، ١١٨، ١١٩، ١٢٢،

١٢٣، ٢٥٢، ٢٨٥، ٢٨٦

بنو ثمود: ١٥

حرف الجيم

بنو جبلة: ١٨

جديس: ١٥

جديلة: ١٥، ٢٨٧، ٤٣٤

بنو جذام: ١٥، ١٨، ١٣٧

جرم: ١٥

جرهم: ١٥، ١٦، ١٨، ٤٣

جشم: ٢٤

بنو جفنة: ٣٩، ٤٠، ٤٢

بنو جمح: ٢٣

جهينة: ١٥، ٢٣، ١٠٤، ٣٨٠

حرف الحاء

بنو الحارث بن عبد مناة بن كنانة: ٥٥، ٢٨٨

بنو حارثة بن عمرو (خزاعة): ١٥، ٤٣

الحرورية: ٣٠٩

بنو حمير: ١٥، ٢٥، ٢٨، ٢٩، ٣٠، ٣١، ٦٤،

١٢٤

بنو حنظلة بن مالك بن زيد مناة: ٢١، ٢٣

بنو حنيفة: ٢٨٦، ٢٨٧، ٢٨٨

حرف الخاء

خشتم: ٢٣

بنو خزاعة (قعدة): ٢١، ٢٣، ٤٣، ٤٥، ٢٠٥

بنو صعصعة: ٢٠
 الصفرية: ٣١٥، ٣١٦، ٣٢٢
 الصقالبة: ١٣٦
حرف الضاد
 بنو ضبة (طابخة): ٢١
 بنو ضبيعة: ٢٤
 الضجاعة: ٣٩
 بنو ضمرة: ٩٢
حرف الطاء
 بنو طابخة بن الياس بن مضر: ٢١
 آل أبي طلب: ٢٣٥
 طسم: ١٥
 بنو طيء: ١١، ١٥، ٢١، ٢٣، ٢٨٧
حرف الظاء
 بني ظفر: ٨٣
حرف العين
 عاد: ١٥
 بنو عامر: ٢٠، ٢١، ٩٨، ٢٨٩
 بنو عامر بن صعصعة: ٢٤، ١٢٤
 بنو عامر بن لؤي: ١٥١
 العباد: ٣٤
 بنو العباس: ٣٢٨
 بنو عبد الأشهل: ٨٣
 بنو عبد الدار بن قصي: ٢٣
 بنو عبد شمس: ٣٠٢
 بنو عبد العزي بن قصي: ٢٣
 بنو عبد القيس: ٢٤، ١٢٣، ٢٤٨، ٢٨٥
 بنو عبد المطلب: ١٦، ٧٢، ١٢٠، ١٢٨، ٣٣٦
 بنو عبد مناف: ٥٥، ٥٦
 بنو عيس بن يغص بن ريث: ٢١، ٢٣، ٥٩
 بنو عدنان: ١٦، ١٨، ٤٤
 بنو عدوان: ٢٣، ٢٠٤
 بنو عدي بن كعب: ٧٣، ١٧٣، ٣٦٥
 بنو عكرمة: ١٩
 بنو عكل بن أد: ٢١
 العمالقة: ٤٣
 بنو عمر: ١٩

١٩٤، ١٩٥، ١٩٧، ١٩٨، ٢١٤، ٢١٦،
 ٢٤٢، ٢٤٣، ٢٥٦، ٢٦٥، ٢٧٠، ٣٣٠،
 ٣٣١، ٣٦١، ٣٦٣، ٣٦٧، ٣٦٨، ٣٧٦،
 ٣٩٥، ٣٩٦، ٤٢٤، ٤٢٥، ٤٢٦، ٤٢٨،
 ٤٣١، ٤٣٤، ٤٣٥
 الرومان: ٣٤، ١٩٢، ١٩٣، ٢٥٤، ٣٦٤، ٣٨٢
حرف الزين
 زبيد: ١٥
 الزرداشية: ٦٤
 زنانة: ٢٥٧
 بنو زهرة: ٢٩٣
 بني زياد: ٥٢
 الزيدية: ٣٣٣، ٣٤٥، ٣٤٦، ٣٤٧، ٣٤٨
حرف السين
 سابور: ٣٦
 بنو سامان: ٣٤، ٣٨، ١٧٩، ١٨٠، ٢٥١، ٢٩٧
 بنو ساعدة: ١٧٠، ٣٥٤
 بنو سالم: ١٠٥
 بنو سبأ: ١١، ١٥، ٢٥، ٢٦، ٢٧، ٢٨، ٢٩،
 ٣٠، ٤٣، ٥٦، ٢٥٩
 السبيئية: ٣٢٤، ٣٢٥، ٣٣١، ٣٣٢، ٣٤٧
 بنو سعد بن بكر: ١٥، ١٩، ٢١، ١٠٣
 بنو سعدى: ١٩
 بنو سلامة: ٢٠
 سلول: ٢٣
 بنو سليم: ١٩، ٢٣، ٢٤، ٥٥، ٩٨، ١٢٠، ٢٨٨
 السنة: ٣٣٤، ٣٣٥
 بنو سهم: ٤٥، ١١٥
حرف الشين
 بنو شيبان: ٥٠
 الشيعة: ٢٧٥، ٢٨٣، ٣١٣، ٣٢٤، ٣٢٦،
 ٣٢٧، ٣٢٨، ٣٢٩، ٣٣٠، ٣٣٢، ٣٣٤،
 ٣٤٠، ٣٤١، ٣٤٢، ٣٤٣، ٣٤٥، ٣٤٦،
 ٣٤٧، ٣٤٨، ٣٥٤، ٣٦٠، ٤١٧
حرف الصاد
 الصابئة: ٤١٧

١٩٩، ٢١٤
 قتيان: ٢٧، ٣٠
 بنو قحطان: ١٥، ١٨، ٤٢٦
 القدرية: ٣٤٣، ٣٥٤
 قرشي: ٢٢، ٢٣، ٤٣، ٤٤، ٤٥، ٤٦، ٤٧،
 ٥٣، ٥٥، ٥٧، ٦٣، ٦٤، ٦٧، ٦٨، ٧١،
 ٧٣، ٧٤، ٧٥، ٧٩، ٨٠، ٨٥، ٨٦، ٨٧،
 ٨٨، ٩٢، ٩٤، ٩٥، ٩٦، ٩٨، ٩٩، ١٠١،
 ١٠٣، ١٠٥، ١٠٨، ١٠٩، ١١١، ١١٢،
 ١١٤، ١١٨، ١٢٢، ١٢٨، ١٣٤، ١٤٠،
 ١٦٦، ١٧١، ١٧٣، ١٧٤، ٢٠٥، ٢٢٨،
 ٢٢٩، ٢٣٢، ٢٨٤، ٢٨٥، ٢٨٦، ٢٩٥،
 ٣٠٩، ٣٣٢، ٣٣٥، ٣٤٩، ٣٥٣، ٣٥٤،
 ٣٦٥، ٤١٠، ٤١٥، ٤٢٦
 بني قريظة: ٦٥، ٨١، ١٠١، ١٠٢، ١٠٣،
 ١١٤، ١١٨، ١٢٨
 بنو قسي (ثقيف): ١٩
 قصي الأبطح: ٢٢
 بنو قضاة: ١٥، ١٦، ١٨، ٢٤، ٣٩، ٤٠، ٦٥،
 ١٦٦، ٢٨٨
 القوط: ١٧٩، ٢٥٤، ٢٥٥، ٢٥٦، ٢٦٠، ٢٦٦،
 ٢٦٢، ٤٣٤
 بنو قيس عيلان بن مضر: ١٩، ٢٠، ٥٥، ١٠٠،
 ١٣١، ٢٣٩، ٢٤٦، ٢٧٧، ٣٠١، ٣١٧،
 ٣٦٦، ٤٣٤
 بنو القين بن جسر: ١٥٥
 بنو قينقاع: ٦٥

حرف الكاف

بنو كعب بن ربيعة بن عامر: ٢٤، ٥٥
 بنو كلب بن وبرة: ١٥، ١٦، ٦٤، ١٥٤، ٢٣٨،
 ٢٣٩، ٢٧٧، ٢٨٧
 بنو كلاب بن ربيعة: ٢٣، ٢٤، ٥٥، ١٢٤، ٢٥٣
 بنو كنانة بن خزيمة: ٢١، ٤٣، ٤٤، ٤٧، ٥٣،
 ٥٤، ٩٥، ١٠٠، ٣٠١

بنو عمرو بن عوف: ١٠١
 بنو العنبر بن عمرو بن تميم: ٢١
 بنو عنزة: ٢٤
 بنو عنس: ١٥
 بنو عوف: ٨٨

حرف الغين

بنو الغبراء: ٢١، ٥١
 بنو غسان (الغساسنة): ١٨، ٣٢، ٣٣، ٣٤، ٣٩،
 ٤٠، ٦٠، ٦٥، ١١٥، ١٧٦، ١٨٧
 بنو غطفان: ٢١، ٢٣، ٥٤، ١٠٠، ١٠١، ١٠٣،
 ١١٤، ١١٥، ١١٨، ١٢٨، ٢٨٧
 بنو غفار: ٢٩٣
 بنو غفلة: ٢٤
 بنو غفيلة: ٢٤
 غمر: ١٨
 بنو غني: ٥٤
 الغوث: ٢٨٧

حرف الفاء

الفرعانة: ١٩٤
 الفرس: ١٢، ٢٣، ٣٠، ٣١، ٣٢، ٣٣، ٣٤،
 ٣٥، ٣٩، ٤٠، ٤١، ٤٢، ٥٨، ٦٤، ٧١،
 ٧٧، ٩١، ١٣٣، ١٣٤، ١٣٦، ١٤١، ١٧٢،
 ١٧٩، ١٧٨، ١٨٠، ١٨١، ١٨٢، ١٨٤،
 ١٨٥، ١٩٣، ١٩٤، ٢٠٠، ٢٠١، ٢٠٥،
 ٢١٢، ٢٥١، ٢٦٩، ٢٩٧، ٣٢٤، ٣٢٨،
 ٣٦١، ٣٦٤، ٣٦٥، ٣٧٥، ٣٧٦، ٣٩٥،
 ٤١٧، ٤١٩، ٤٢٣، ٤٢٤، ٤٢٦، ٤٣٥

الفرنجة: ١٩٩، ٢٦٣، ٢٦٤

بنو فزارة: ٢١، ٢٣، ٥٢، ١٢٠
 بنو فهر بن مدركة: ٢١، ٢٢
 سوفهم: ٢٣، ٢٤

حرف القاف

القبيج: ١٨٣
 القبط: ١٣٧، ١٣٨، ١٩٤، ١٩٥، ١٩٦، ١٩٨،

نيهان: ١٥
بنو النجار: ٨١
النجدية: ٣١
بنو النخع ٣١٦ : ١٥ ، ١٩
النسطوية (النسطوريين): ٦٥ ، ١٧٩ ، ٢٧٠
بنو نصر بن ربيعة: ١٥ ، ١٦
بنو نصر بن معاوية: ٢٠ ، ٥٣
بنو النضر: ٢١
بنو النضير: ٦٥ ، ٨١ ، ٩٨ ، ٩٩ ، ١١٣ ، ١١٤ ، ١٥٣
بنو النمر: ٢٤
نهد: ١٥

حرف الهاء

بنو هاشم: ٢٣ ، ٤٤ ، ٥٩ ، ٧٥ ، ٧٩ ، ١٧١ ، ٢٠٣ ، ٢١١ ، ٢٨٤ ، ٢٨٥ ، ٣٠٢ ، ٣٠٨ ، ٣٣٨ ، ٣٤١ ، ٣٤٨ ، ٣٥٨ ، ٣٦٥ ، ٣٦٦
بنو هذيل بن مدركة: ٢١ ، ٢٣ ، ٤٧ ، ٢٩٣
بنو هلال: ٢٣ ، ٢٤
همدان: ١٥
بنو هوازن: ١٩ ، ٢٣ ، ٥٣ ، ٥٤ ، ٥٥ ، ١١٨ ، ١٢٠ ، ١٢٨ ، ٢٨٦ ، ٢٨٨ ، ٣٠٣
الهيون: ٢١

حرف الواو

بنو وائل: ٢٤ ، ٥٠
بنو وداعة: ٢٨٨
وهرز: ٣٢ ، ٣٣

حرف الياء

بنو يشكر: ٣١٦
يعرب: ١٥
اليعقوبية: ٦٥
اليمن (قبيلة): ٢٧٧
اليهود: ١٥ ، ٨١ ، ٩٩ ، ١١١ ، ١١٢ ، ١١٣

كنلة: ١٥ ، ١٨ ، ٢٥ ، ٣٩

كهلان: ١٥ ، ٣٠

الكيسانية: ٢٣١ ، ٢٣٢ ، ٢٣٧
حرف اللام

بنو لحيان: ٢١ ، ٦٤

بنو لخم بن عددي: ١٥ ، ١٨ ، ٢٣٩
بنو ليث: ٢١٧

حرف الميم

بنو مازن: ٢٣

ماني (مذهب): ١٧٩

المجوس: ١٣٣ ، ٢٠٠

بنو محارب بن فهر: ١٩

بنو مخزوم: ٢٩٣ ، ٤٣٧

بنو مدركة بن الياس بن مضر: ٢١

بنو مدليج: ١٠٤

بنو مذحج: ١٥ ، ٢٣ ، ٦٤ ، ٢٨٧

المرجثة: ٣٤١ ، ٣٤٢ ، ٣٤٣ ، ٣٤٥

بنو مروان: ٢٧٢

بنو مزينة بن أد بن طابخة: ٢١ ، ٢٣ ، ٣٨٠

بنو المصطلق: ١٠٤ ، ١٠٥ ، ١٠٦ ، ١٥٣

بنو مضر بن نزار: ١٨ ، ١٩ ، ٥٩ ، ١٦٦ ، ٢٧٧ ، ٤٢٣ ، ٤٢٦

بنو المطلب: ٢٣ ، ٥٧ ، ٧٥ ، ٧٩

بنو معاوية بن بكر بن هوازن: ١٩

بنو معتب: ١٢٣

المعتزلة: ٣٤٣ ، ٣٤٤ ، ٣٤٥ ، ٣٤٦ ، ٣٤٨

٣٥٤ ، ٣٤٩

بنو معد بن عدنان: ١٨ ، ٤٩

بنو معن: ١٥٤

بنو معين: ١١ ، ٢٤ ، ٢٦ ، ٢٧

مليح بن عروة: ١٢٢

بنو المؤمل: ١٧٢

حرف النون

النبط: ٦٣

٣ - فهرس الأماكن والمواقع الجغرافية

	حرف الألف مدة والألف همزة
أكتانيا: ٢٦٣	آسيا الصغرى: ١١، ٥٧، ١٣٦، ٢١٣، ٢٤٩
الأبطح: ٧٣	٤١٧، ٣٧٥، ٢٦٥
الابلة: ٢٤، ٤٢٣	آشور: ٣٧٥
الاحساء: ١٢، ١٣، ١٤	أبرشهر: ٢٣١
الاردن: ١١، ٣٩، ١٨٨، ١٨٩، ١٩٠، ٢٧٩	أثينا: ١٧٩، ٤١٧
٣٨٢، ٣٧٢، ٣٣٨	اجنادين: ١٨٠، ١٩٠
الاسكندرية: ١٩٦، ١٩٧، ١٩٨، ١٩٩، ٢٠٠	أحد (جبل): ٩٥، ٩٦، ٩٨، ٣٠٣
٢٠١، ٢٠٢، ٢٠٣، ٢١٤، ٢١٦، ٢٢١	أذربيجان: ٣١، ١٨٣، ٢١٣، ٣٧٢، ٣٧٥
٣٨٣، ٤١٨، ٤٢٢، ٤٢٥، ٤٢٩، ٤٤٦	٤٠٩، ٤٢٤
الأنبار: ٣٤، ١٨٠	أربونا: ٢٦١
الاندلس: ٢٢٨، ٢٥٤، ٢٥٥، ٢٥٦، ٢٥٩	أرحب: ٢٥، ٢٦
٢٦٠، ٢٦١، ٢٦٢، ٢٦٣، ٢٦٤، ٢٦٦	أرغونة: ٢٦١
٢٧٨، ٣٧٦، ٣٧٧، ٣٩١، ٤٠١، ٤٣٤	أرمينية: ١٨٣، ٢١٢، ٢١٣، ٢٧٩، ٣٧٥
٤٣٥	أريولة: ٢٦٠
الأهواز: ١٨٢، ٣١٤، ٣١٥، ٣٧١	أزديمان: ١٥
اللاذقية: ١٩٠	اسبانيا: ١٧٩، ٢٥٤، ٢٥٥، ٢٥٦، ٢٥٧، ٢٦٠
اللقاطة: ٥٢	٢٦١
أم دنين (المقس): ١٩٥	استان: ٣١٣
أمج: ٨٦	أسوان: ١٢، ٤٣٤
انطاكية: ١٩١	اشبيلية: ١٧٩، ٢٦٠، ٤٣٥
أوارة: ٥٤	اصفهان / اصبهان: ١٨٢، ٣١٥، ٣٧٢، ٤٢٤
أوروبا: ١٣، ٢٦٣، ٢٦٤	افريقية: ١٠، ١٣، ٢١٢، ٢١٥، ٢٣١، ٢٣٢
أوطاس: ٢٣، ١١٩	٢٥٤، ٢٥٥، ٢٥٦، ٢٥٧، ٢٦١، ٢٦٢
ايلة: ٢٣٩	٢٦٣، ٣١٧، ٣٤٩، ٣٧١، ٣٧٥، ٣٧٦
إيلياء: ١٣٤، ١٨٦، ١٩٠، ١٩١	٤٣١، ٤٢٦، ٣٩١

حرف الباء

برقة: ٢١٥، ٢٢١، ٢٣١، ٤٢٦	بئر أريس: ٣٦٧
البرلس: ٣٩٦	بئر رومة: ٢٠٨، ٢٩٨
البرنس: ٢٦٤	بئر زمزم: ٤٣، ٤٦
بروفانس: ٢٦٣	بئر معونة: ٩٨
بسلمنت: ٢٢٢	الباب: ٤٢٤
البصرة: ٢٣، ٢١٣، ٢٣١، ٢٤٤، ٢٤٨، ٢٧٢،	باب توما: ١٨٩
٢٩٥، ٢٩٦، ٢٩٧، ٢٩٨، ٣٠٠، ٣٠١،	باب الجابية: ١٨٩
٣١١، ٣١٢، ٣١٤، ٣١٥، ٣٢٦، ٣٢٩،	باب عاتكة: ٤٢٧
٣٣٢، ٣٣٨، ٣٣٩، ٣٧١، ٣٧٣، ٣٧٥،	باب الفرج: ١٨٩
٣٩٥، ٣٩٨، ٤٠٩، ٤١٣، ٤١٤، ٤١٨،	باب مليكة: ٤٢٧
٤٢٣، ٤٢٤، ٤٢٧، ٤٤١	بابل: ١١، ٢٦، ٢٨، ١٨١، ٣٤٣، ٣٧٥
بصرى: ٥٦، ١٨٧	بابليون: ١٩٧
البطاح: ٢٨٨	باحمرا: ٣٣٩
بظليوس: ٤٣٥	بادية السامرة: ١٢، ١٦
بظليوموس: ١١	باذغيس: ٢٣١، ٢٤٦
بطن أضم: ٢٣	البحر الأبيض المتوسط: ٥٦، ٥٧، ١٩٥، ٢١٦،
بطن مر: ٤٣	٢٧٦، ٢٥١
بمات: ٨٢	البحر الأحمر: ١١، ١٢، ٢٦، ٢٨، ٣٠، ٥٦،
بمليك: ٢٤٣	٨٦، ١٠٤، ٤٢٥، ٤٢٧
بغداد: ٢١٢	بحر الخزر: ١٨٣
بلاط الشهداء: ٢٦٣	البحرين: ١٢، ٢٣، ٢٤، ٥٦، ١٣١، ٢٥٢،
بليس: ١٩٤، ١٩٥، ٤٣٤	٢٨٧، ٢٨٨، ٢٦٤، ٣٧١، ٣٧٢، ٣٧٥،
بلخ: ٢١٣، ٢٣١، ٢٤٨	٣٩٤
البلقاء: ٣٩، ٦٢	البحيرة: ٢٥٤، ٢٥٧
البلقان: ١٧٩	بحيرة طبرية: ١٨٨، ١٩٠، ١٩١
بلنسية: ٤٣٥	بخارى: ٢٣١، ٢٤٥، ٢٤٨، ٢٤٩، ٢٥٠،
الليبار: ٢٧٢	البد: ٢٥٣
بجلوة: ٢٥٧	بدا: ٢٣
النجاب: ٢٥٣، ٣٧٥	بدغيس: ٢٣١
بهرسير: ٣١٣	بدقناس: ٢٢١
البهنسا: ٢٢١	برشلونة: ٢٦١
بواتيه: ٢٦٣	برغندية: ٢٦٣
البوسفور: ١٣٦	
بوشنج: ٢٣١	

حبال رضوى: ٢١، ٢٣	بيت جبرين: ١٩١
حبال السراة: ١٢	البيت الحرام: ٤٣، ٤٤، ٤٥، ٤٦، ١٠٨، ١١٧
الحجيل: ٢٦٠	٣٢٧
حبل أحا: ١١، ١٦	بيت المقدس: ٥٦، ٨٠، ١٤٤، ١٨٨، ١٩٠
حبل ثور: ٨٥، ٨٦	١٩١، ١٩٢، ١٩٥
حبل رضوى: ٣٣٢	بيروت: ١٩١
حبل الرماة: ٩٦	بيرون: ٢٥٣
حبل سلع: ١٠٢	بيسان: ١٩٠
حبل سلمى: ١١، ١٦	بيشة (باليمن): ١٩، ٢٣
حبل الصفا: ٧١، ٧٢	بيكند: ٢٣١، ٢٤٨
حبل صنعاء: ٢٠٥	
حبل طارق: ٢٥٧	
حبل قدسا: ٢٣	
حبل الاجرد: ٢٣	
الحجيل الاحمر: ١٩٥	
حبل الأشعر: ٢٣	
حبل المقطم: ٢٤٢، ٤٢٥	
حبل وارة: ٢٣	
حبل يشكر: ٤٢٧	
حيلة: ١٨٨، ١٩١	
جلدة: ٤٣، ٥٦	
جرجان: ١٨٢، ١٨٣، ٢١٣، ٢٦٥	
جرش: ٦٤، ٣٧١	
الجرف: ١٠٠، ٤٤١	
السجزيصرة: ١٠، ١٨، ٢٤، ٤٥، ٦٥، ١٣٦، ١٤٠، ١٨٣، ١٩٣، ٢٥٤، ٢٦٠، ٢٧٩	
٢٨٠، ٣١٥، ٣١٧، ٣٧٥	
جزيرة أيريا: ١٧٩	
الجزيرة الخضراء: ٢٥٦، ٢٥٧	
جزيرة رودس: ٣٩٦	
جزيرة الروضة: ١٩٥، ٣٩٦	
الجعرانة: ١١٩، ١٢٠	
جلولاء: ١٨١	
جليقية: ٢٦١، ٢٦٢	

حرف التاء

تباله: ٢٣	
تبوك: ٣٩، ١٢٣، ١٥٢، ٢٠٨، ٢١٩	
تدمر: ٣٧، ٣٩، ٤١، ٦٣	
تربة: ٢٣، ٢٤	
تربونة: ٢٦٣	
ترمد: ٢٤٦	
تفليس: ٢١٣	
تكريت: ١٨، ٣٦	
الثل الكبير: ١٩٥	
تندونياس: ١٩٥	
نهامة: ١٢، ١٨، ١٩، ٢١، ٤٧، ٥٤، ٩٥، ١٠٠، ٢٨٨، ٤٣٨	
تور: ٢٦٣	
تونس: ٢٥٧	
تيما: ٢٣، ٦٥، ١١٣، ١١٥	

حرف الجيم

الجابية: ١٨٦، ١٩١، ٢٣٩، ٢٤٠، ٢٧٦	
جامع عمرو: ٢٤٢	
الجبال: ٢٤٤	
جبال البرانس: ٢٦١، ٢٦٣	

الجمراء القصوى: ٢٤٢
 حمص: ١٨، ١٨٦، ١٨٩، ١٩٠، ٢٤٣، ٢٧٩،
 ٣٧١، ٣٧٢، ٣٧٥، ٣٨٢، ٤١٨
 الحمقتان: ٢٨٨
 حنين: ١١٨، ٢٨٥
 حوران: ٢٣، ٢٦، ٣٩، ١٨٨
 حوض الرون: ٢٦٣
 الحوف: ٤٣٤

الحيرة: ١٥، ٣٢، ٣٣، ٣٤، ٣٥، ٣٦، ٣٧،
 ٣٨، ٣٩، ٤١، ٥٣، ٦٥، ٧٧، ١٧٨، ١٨٠،
 ٣١٧، ٤٢٤

حرف الخاء

الخابور: ٣٦
 الختل: ٢٤٥
 خجندة: ٢٥٠، ٢٤٥
 الخرار: ٨٦
 خراسان: ٣١، ١٨٣، ٢١٣، ٢٣١، ٢٤٥، ٢٤٦،
 ٢٤٨، ٢٥٢، ٢٧١، ٢٧٣، ٢٧٦، ٢٧٧،
 ٢٧٨، ٢٨٠، ٣٣٣، ٣٧١، ٣٧٥، ٣٨٨،
 ٤١٧، ٤٢٦، ٤٣٣
 خربتا: ٢٢٢
 الخريبة: ٣٠١
 خربة الحديثة: ٢٧
 خوارزم: ٢٤٦، ٢٤٩
 خوزستان: ٤١٧، ٤١٩
 خولان: ٢٨، ٣٧١
 خيبر: ٢٣، ٥٤، ٦٥، ٨١، ٩٩، ١١٣، ١١٤،
 ١١٥، ١٧٥، ٢٠٥، ٢٢٤، ٣٧٩

حرف الدال

الدانوب: ١٧٩
 دبا: ٢٨٨
 الدثنية: ١٩

الجنادل: ٣٧١
 جنديسابور: ٤١٧، ٤١٩
 الجوزجان: ٢١٣
 الجوف: ٢٦١، ٢٦، ٢٥
 جيرفت: ٣١٥

حرف الحاء

الحبشة: ١٠، ٢٨، ٣١، ٤٢، ٤٦، ٥٦، ٥٧،
 ٦٥، ٧٣، ٧٧، ٧٨، ٧٩، ٨٠، ٨٣، ١١٦،
 ١٣٢، ١٣٨، ١٤٠، ١٦٦، ٣٥٣
 الحجاز: ١٢، ١٣، ١٥، ١٦، ١٨، ٢١، ٢٣،
 ٢٤، ٢٦، ٤٢، ٥٣، ٦٠، ٧٧، ١٣٣، ١٣٤،
 ١٣٥، ١٨٠، ٢٣٥، ٢٣٦، ٢٣٧، ٢٤٠،
 ٢٤٣، ٢٦٤، ٢٦٨، ٢٧٥، ٢٨٠، ٢٨٣،
 ٢٩٤، ٢٩٥، ٣١٥، ٣٢٦، ٣٢٧، ٣٣٧،
 ٣٣٨، ٣٣٩، ٣٤٠، ٣٤١، ٣٧٠، ٣٧٥،
 ٤١٦، ٤١٧، ٤٢١، ٤٢٢، ٤٣٥

الحديبية: ١٠٩، ١١٠، ٢٠٣، ٢٠٦، ٢٠٨،
 حران: ٦٤، ٣١٥، ٤١٧
 الحرة: ٢٤، ٣٣٨
 الحرم: ٢٢، ٤٦، ٤٨
 حروراء: ٣٠٩
 حسمى: ١٣٧
 حصن بن ابي الحقيق: ١١٥
 حصن بابلينون: ١٣٧، ١٩٥، ٤٢٥، ٤٢٩
 حصن السلالم: ١١٥
 حصن القموس: ١١٥
 حصن ناعم: ١١٥
 حصن الوطيح: ١١٥
 حضرموت: ١٢، ١٤، ٢٥، ٢٦، ٣٠، ٣٧١
 حلب: ١٩٠، ١٩٢، ٢٦٥
 حلوان: ١٨٢، ٢٤٢، ٢٤٣، ٢٦٧، ٣٧٢
 حماة: ٥٦، ١٩٠

الرياض: ١٣	دجلة: ٣٦، ٣١٣، ٣٨٩
ريدان: ٣٠	الدربند: ١٨٣
	الذلتا: ٤٢٧
حرف الزين	دمشق: ٣٧، ٣٩، ٤١، ٥٦، ١٨٦، ١٨٧
زيد (مدينة): ٣٧١	١٨٨، ١٨٩، ١٩٠، ١٩٢، ١٩٣، ٢٢٢
الزقاق: ٢٥٦	٢٣٢، ٢٣٥، ٢٣٦، ٢٤١، ٢٤٣، ٢٦١
زويلة: ٢٣١	٢٦٧، ٢٧٤، ٢٧٥، ٢٧٩، ٣٢٨، ٣٣١
	٣٤١، ٣٧١، ٣٧٢، ٣٧٥، ٣٨٢، ٤٠٩
حرف السين	٤٢٦، ٤٢٩، ٤٣٠، ٤٣١، ٤٣٧، ٤٤٠
ساباط: ٣١٣	٤٤٢
سابور: ٣١٥	دومة الجندل: ٦٤، ١٢٣، ٣٠٥، ٣٠٦
سان: ٤١	الديبل: ٢٥٢، ٢٥٣
سنة: ٢٦٢، ٢٥٦، ٢٥٥	دير الجماجم: ٢٤٤
سبثمانيا: ٢٦٣	دير مقاريوس: ١٩٨، ١٩٩
سجستان: ٣٧١، ٣٧٥	الديلم: ٢٤٨
السراة: ٢٠، ٢٣	ديلمايا: ٣١٣
سرجيوس: ٣٧	
سردينية: ٣٧٦	حرف الذال
سرقسطة: ٢٦١، ٤٣٥	ذي عرق: ١٨
سلطيس: ١٩٧	ذي قار: ٣٩
سلم: ١٦٣	
سمرقند: ٣١، ٢٣١، ٢٤٨، ٢٤٩، ٢٥٠	حرف الراء
السند: ٢٣٠، ٢٥٢، ٢٥٣، ٢٦٦، ٢٧٠، ٢٧٦	رابنجان: ٢٤٥
٤٢٣، ٣٧٥	الربذة: ٢٤
سنمار: ٣٦	الرصافة: ٢٧٣
السواد: ٢٩٦، ٣٧٩	الرفادة: ٤٦
سواد الكوفة: ١٨	رفع: ١٩٤
السودان: ٢٣٢	رمع: ٣٧١
سوريا: ٩، ١٠، ١١، ٢٨، ٣٩، ٤٠، ٤١، ٤٢	الرملة: ١٩٠، ١٩١
٤١٧، ١٣٦، ٦٥	رودس: ٢١٣، ٢٣٠
سوق عكاظ: ٥٣، ٥٤، ٥٥، ٦٠، ٦٦، ١٥٥	الرها: ١١
السويس: ١٩٥، ٢٢٢، ٤٣٤	روما: ١٩٣
سيلان: ٢٥١	رومة: ٣١
سيناء: ٩، ١١، ٦٤، ٦٥، ١٩٤	الري: ١٨٢، ٢١٣، ٢٤٤، ٣١٢، ٣٧٢، ٤٢٤

صنعاء: ٢٥، ٢٨، ٣٠، ٣١، ٣٢، ٤٦، ٤٨،
٦٤، ٢٨٧، ٢٩٥، ٣٧١، ٣٧٢
الصين: ٣١، ٥٦، ٢٥٠، ٢٥١، ٢٥٢، ٢٥٦،
٤٢٣، ٤٣٣

حرف الطاء

الطائف: ١٣، ١٩، ٢٠، ٢١، ٢٣، ٥٣، ٦٣،
٨٠، ٩٣، ١١٨، ١١٩، ١٢٠، ١٢٢، ١٢٣،
١٢٨، ١٣٣، ٢٨٥، ٢٩١، ٣٣٩، ٣٧١،
٣٧٢، ٣٩٢، ٤١٩
الطالقان: ٢١٣، ٢٣١
طبرستان: ١٨٣، ٢١٢، ٢٦٥، ٣١٥، ٣٧١
طخارستان: ٢١٣، ٢٧٣
طرابلس: ٢١٥
طرنوط: ١٩٧
طلبيرة: ٢٦١
طلوشة: ٢٦٣
طليلة: ٢٥٦، ٢٦٠، ٤٣٥
طنجة: ٢٥٥، ٢٥٧، ٣٧٦

حرف الظاء

ظفار: ١٢، ٣٠

حرف العين

العالية: ٤٩
العباسية: ١٩٥
عدن: ٢٥
العراق: ١١، ١٢، ٢٤، ٢٦، ٣١، ٣٤، ٣٩،
٤١، ٦٣، ٦٤، ١٨٠، ١٨١، ١٨٢، ١٨٧،
٢٣٣، ٢٣٥، ٢٤٠، ٢٤٣، ٢٥٢، ٢٦٦،
٢٧٦، ٢٧٨، ٢٧٩، ٢٨٣، ٢٩٤، ٣٠٤،
٣٠٥، ٣٠٨، ٣٠٩، ٣١٣، ٣١٤، ٣١٥،
٣١٦، ٣١٧، ٣١٨، ٣٢٥، ٣٢٩، ٣٣٠،
٣٣٣، ٣٣٧، ٣٣٩، ٣٤٠، ٣٤١

حرف الشين

الشام: ١٠، ١١، ١٢، ١٥، ١٨، ٢٨، ٣٦،
٣٧، ٣٩، ٤٢، ٥٦، ٥٧، ٦٢، ٦٤، ٦٥،
٦٧، ٦٨، ٧٧، ٩٩، ١١٥، ١٢٣، ١٣٤،
١٣٦، ١٣٧، ١٤٤، ١٧٣، ١٧٦، ١٧٧،
١٧٨، ١٨٠، ١٨٢، ١٨٥، ١٨٧، ١٨٨،
١٨٩، ١٩١، ١٩٣، ١٩٤، ٢٢٠، ٢٢٢،
٢٢٣، ٢٢٤، ٢٢٩، ٢٣١، ٢٣٢، ٢٣٣،
٢٣٥، ٢٣٧، ٢٣٨، ٢٣٩، ٢٤٠، ٢٤٣،
٢٥١، ٢٦١، ٢٦٩، ٢٧٩، ٢٨٠، ٢٨٣،
٢٨٧، ٢٨٨، ٢٩٤، ٢٩٥، ٢٩٦، ٢٩٧،
٣٠٣، ٣٠٤، ٣٠٥، ٣٠٦، ٣٠٨، ٣٠٩،
٣١٢، ٣١٦، ٣١٨، ٣٢٥، ٣٢٦، ٣٣٠،
٣٣١، ٣٣٤، ٣٣٨، ٣٤٠، ٣٦٥، ٣٦٦،
٣٦٧، ٣٧١، ٣٧٢، ٣٧٣، ٣٨١، ٣٨٩،
٣٩١، ٣٩٨، ٤١٧، ٤١٨، ٤٢١، ٤٢٢،
٤٣٤، ٤٤٧

الشاهجان: ٢١٣

شبه جزيرة العرب: ١٣

الشحر: ١٢

الشربة: ٥٢

شغيا: ٢٣

شهر زور: ٣١٢

حرف الصاد

الصالحية: ١٩٥
صرواح: ٢٧
الصعيد: ٢١٤، ٢٢١، ٤٣٤
الصغانيان: ٢١٣، ٢٤٨
الصغد: ٣١، ٢٤٦، ٢٤٨، ٤٢٩
الصفاء: ٢٦
الصففة: ١٢٩، ٤٢٧
صفين: ٢٢٠، ٢٢١، ٣٠٢، ٣٠٣، ٣١٠
صفلية: ٤١، ٣٧٦

فاندلوسيا: ٢٥٤	٣٤٣ ، ٣٤٨ ، ٣٦٦ ، ٣٧١ ، ٣٧٥
فحل: ١٨٩ ، ١٩٠	٣٧٩ ، ٣٨٨ ، ٤١٧ ، ٤١٨
فدك: ١١٣ ، ١١٤ ، ١١٥	٤٢٨
الفرات: ١٠ ، ٣٤ ، ٣٦ ، ٣٧ ، ٥٦ ، ٣٠٣ ، ٣٣١	المرج: ٨٦
٣٣٣ ، ٣٨٩ ، ٤٢٤	العروص: ١٢
فرعانة: ٢٤٩ ، ٢٥٠	العريش: ١٩٤
الفرما: ١٩٤ ، ١٩٥	عسفان: ٨٦ ، ٢٠٥
الفسطاط: ١٩٦ ، ٢١٤ ، ٢١٧ ، ٢٢١ ، ٢٢٣	عسقلان: ١٩١
٢٣٩ ، ٢٤٢ ، ٢٩٧ ، ٣٧٧ ، ٣٨١ ، ٤٢٢	العسكر: ٣٧٧ ، ٤٢٥
٤٢٥ ، ٤٢٧	العقبة: ٨٢ ، ٢٣٩
الملايح: ١٨١	عكا: ١٩١
الفلح: ٢٤	عمان: ١٢ ، ١٥ ، ٥٦ ، ٢٥٢ ، ٣٧٥ ، ٤٢٢
فلسطين: ٩ ، ١٠ ، ١٤ ، ٢٨ ، ٣٩ ، ٥٧ ، ٦٤	عُمان: ١١٧
٦٥ ، ١٢٣ ، ١٣٦ ، ١٧٨ ، ١٨٠ ، ١٨٥	عمورية: ٢١٣
١٨٦ ، ١٨٧ ، ١٨٨ ، ١٨٩ ، ١٩٠ ، ١٩١	العواصم: ٣٨٢
١٩٣ ، ١٩٤ ، ٢٢٢ ، ٢٧٩ ، ٣٧١ ، ٣٧٢	عين شمس: ١٩٥ ، ٢٢٢
٣٧٥ ، ٣٨٢ ، ٣٩١	عين الوردة: ٣٢٩

حرف القاف

قادس: ٢٣١ ، ٢٦١
القادية: ١٨١ ، ٣١٩
قالقلا: ٢١٣
القاهرة: ١٠
قبا: ٨٧
قة البهو: ٤٣١
قبرص: ٢١٢ ، ٢١٣ ، ٣٩٥
القط: ٣٧٠ ، ٣٨٢ ، ٣٨٨ ، ٤٢٨
قديد: ٨٦ ، ١٠٤
قرطبة: ١٧٩ ، ٢٦٠ ، ٤٣٥
قرقيساء: ٣٧٢ ، ٤٢٤
قرمونة: ٢٦٠
القسطنطينية: ٤١ ، ١٣٦ ، ١٣٧ ، ١٧٩ ، ١٩١
١٩٦ ، ٢٠٣ ، ٢٣١ ، ٢٥٦ ، ٢٦١ ، ٢٦٥
٣٣٦

حرف الغين

غالة: ٢٦٣
غرناطة: ٢٦٠ ، ٤٣٥
غزة: ٥٦ ، ١٩٠ ، ١٩١
غسان (مدينة بالشام): ١٥
غمدان: ١٢
غمر العربات: ١٨٦
الغور: ١٨

حرف القاء

فارس: ٣١ ، ٣٣ ، ٣٦ ، ٣٧ ، ٥٧ ، ٦٤ ، ١٣١
١٣٣ ، ١٣٤ ، ١٣٦ ، ١٧٨ ، ١٧٩ ، ١٨٠
١٨٣ ، ١٩٣ ، ١٩٤ ، ٢١٤ ، ٢٥١ ، ٢٥٦
٣١٥ ، ٣٦٧ ، ٣٧١ ، ٣٩٤ ، ٤١٩ ، ٤٢١
٤٢٢ ، ٤٣٤
الفارياب: ٢١٣ ، ٢٣١

- قشتالة: ٢٦١
 قشمير: ٢٥٤
 قضة: ٢٤
 قطلونية: ٢٦١
 القطيف: ١٣
 القلزم: ٤٣٤، ٢٢٢
 قممير: ١٩٤، ٤٢
 قنسرين: ٣٨٢، ٣٧٥، ٣٧٢، ٢٧٣، ١٩٠، ٤١
 القطررة: ١٩٥
 قنطرة قرطبة: ٢٦٣
 القوقان: ٢٥٣
 قوس: ١٨٢
 القيروان: ٤٢٧، ٤٢٦، ٣٧٦، ٢٥٩، ٢٣٢
 ٤٣١
 قيسارية (قيصرية): ١٩٠، ١٩١، ٢٤٢، ٢٤٣
 القيقان: ٢٥٢، ٢٥٣
- حرف اللام**
- لامور: ٢٣٠
 لبنان: ٣٩
 لد: ١٩١
 ليبيا: ٣٧١
 ليون: ٢٦٣
- حرف الميم**
- ماء الحواب: ٣٠٠
 مأرب: ٣٩، ٣٠، ٢٩، ٢٨، ٢٧، ٢٦، ١٤، ١٢
 ماردن: ٣١٨
 ماسبذان: ٣٧٢
 ما وراء النهر: ٢١٣، ٢٤٧، ٢٤٩، ٢٥٠، ٢٥١
 ٢٦٦، ٢٧٠، ٢٧٣، ٢٧٦، ٣٧٥
 مجدل: ١٩٥
 المحفوظة: ٢٥٤
 المحيط الاطلسي: ٢٥٦، ٤٣٣
 المحيط الهندي: ١١، ١٢
 مخا: ٣٠
 المدائن: ١٣٦، ١٨٢، ٢٠٧، ٣٠٨، ٣١٣
 ٣٢٤، ٣٢٥، ٣٢٩، ٤٢٣، ٤٢٤
- كابل: ٢٥٢
 كارنا (قارنا): ٢٥
 كاشان: ٢٥٠
 كراتشي: ٢٥٢
 كربلاء: ٣٣٢، ٣٢٩، ٣٢٨، ٣٢٧، ٣٢٦، ٢٣٦
 الكرخ: ٢١
 كرمان: ٣٧٥، ٣٧١، ٣١٥، ٢٤٤
 كرمينية: ٢٤٨
 كشي: ٢٤٥، ٢٤٩
 الكعبة: ٢٣، ٣١، ٤٣، ٤٤، ٤٥، ٤٧، ٤٨
 ٥٦، ٦٢، ٦٣، ٦٤، ٧٤، ٧٩، ١١٠، ١١٦
 ١١٧، ١٤٤، ١٥٤، ١٧٦، ٢٣٧، ٢٣٨
 ٣٣٨، ٣٣٩، ٣٤٠، ٣٤١، ٤٢٢، ٤٢٧
 ٤٤٧
 الكناس: ٤٤١
 كنيسة القديس يوحنا: ٤٢٩

حرف النون

نابلس: ١٩٠، ١٩١
 نجد: ١٠، ١١، ١٢، ١٣، ١٤، ١٨، ٢١، ٢٣،
 ٢٤، ٥٣، ٩٨، ١١٧
 النجف: ٣٤، ٣٦
 نحران: ١١، ١٢، ٢٦، ٢٩، ٣١، ٦٥، ١١٧،
 ٢٨٧، ٣٧١

نخلة: ٥٣، ٥٥، ١١٩

نربونة: ٢٦٣

نسا: ٢١٣

نسف: ٢٤٩

نصيبين: ٣١٧، ٣١٨

نقيوس: ١٩٧، ١٩٨، ٢١٤

نهاوند: ١٨٢

نهر جيحون (سيحون): ٣١، ٢١٣، ٢٤٨،

٢٤٩، ٢٧٣

نهر الخازر: ٣٣٠

نهر دجيل: ٣١٦

نهر الفرات: ١٨، ٣٤، ١٨٠

نهر اللوار: ٢٦٣

نهر الملك: ١٨١

نهر مهران (سانقاً نهر السطد): ٢٥٣

نهر وادي لكة: ٢٥٩

نهر اليرموك: ١٨٨

النهران: ٣٠٩، ٣١١، ٣١٢

النهرين: ١٠، ١٨١، ٣٨٠

نهر الصراة: ٣١٢

النوة: ٢١٥، ٢١٦

نيسابور: ٢١٣

النبيل: ١٩٤، ١٩٥، ٢٩٩، ٤٢٥

بينوى: ١٣٦

حرفه الهاء

هجر: ١٣، ٢١، ٢٤

هراة: ٢١٣، ٢٣١

هرقلية: ٢٣٣

هرمز: ٣٨٠

همدان: ١٨٢، ٢٥٧، ٣٧٢، ٤٢٤

الهند: ٣٣، ٥٦، ١٧٩، ١٩٤، ٢٤٤، ٢٥٢،

٢٥٣، ٢٥٤، ٢٦٦، ٢٧٦، ٤٢٣

حرف الواو

وادي بكة: ٢٥٩

وادي الحارة: ٢٦٠

وادي حنين: ١١٩

وادي الدهناء: ١٣، ١٦

وادي الرجيع: ١١٥

وادي الرمة: ٢٤

وادي شبوان: ٢٨

وادي الطليمات: ١٩٥

وادي العتيق: ٨٦، ٤٢٢

وادي فاطمة: ٤٣

وادي القسرى: ١٩، ٢١، ٢٣، ٢٦، ٦٥، ٨١،

١١٣، ١١٤، ١١٥، ٣١٨

وادي الأردن: ١٨٦

وادي مكة: ٤٣

وادي وچ: ٢٠

واسط: ٢٦٦، ٣١٣

الواقوصة: ١٨٨

وچ: ١٩، ٢٠

الوندال: ٢٥٤

حرف الياء

يافا: ١٩٠

يشرب: ١٣، ٣١، ٣٩، ٦٥، ٧٩، ٨٠، ٨١،

٨٢، ٨٣، ٨٤، ٨٥، ٨٦، ٨٧، ٨٨، ١٠٥،

١١٢، ٢١٩

اليرموك: ٣٩، ٤٢، ١٨٧، ١٨٨، ١٨٩، ١٩٠،

١٩١

٢٨٠ ، ٢٧٥ ، ٢٦٥ ، ٢٦٤ ، ١٣٤ ، ١٣٣	يغوث: ٦٤
٣٢٤ ، ٣١٨ ، ٢٩٩ ، ٢٩٧ ، ٢٨٨ ، ٢٨٧	اليمامة: ١٢ ، ١٣ ، ٢١ ، ٢٤ ، ١٣١ ، ٢٨٨
٣٨٨ ، ٣٧٥ ، ٣٧٠ ، ٣٦٦ ، ٣٣٨ ، ٣٢٧	٤٠٨ ، ٣١٤
٤٤٦ ، ٤٤٥ ، ٤٢٤	اليمن: ١١ ، ١٢ ، ١٤ ، ١٥ ، ١٩ ، ٢٠ ، ٢٥
٣٤٦ ، ٢٥٨ ، ٣٤ ، ٣٠ ، ٢٦ ، ٢٥ ، ١١ اليونان:	٢٦ ، ٢٨ ، ٢٩ ، ٣١ ، ٣٢ ، ٣٣ ، ٣٩ ، ٤٦
٤١٩ ، ٣٧٠	٤٧ ، ٥٦ ، ٥٧ ، ٦٤ ، ٦٥ ، ٦٧ ، ٧٧ ، ١١٧



فهرس موضوعات الجزء الأول

كلمة الناشر

الباب الأول: العرب قبل الإسلام

٤٠	بلاد الحجاز	٧	وصف بلاد العرب
٤٦	الحالة السياسية -	١٣	الشعوب العربية
٤٦	أنواع الحكم في بلاد العرب	٢٣	الممالك العربية قبل الإسلام
٤٧	أيام العرب	٢٣	معين
٥٤	التجارة في بلاد العرب	٢٥	مملكة سبأ
٥٦	الحالة الاجتماعية	٢٨	مملكة حمير
٥٨	الحالة الأدبية	٣١	مملكة الحيرة
٦٠	الحالة الدينية	٣٧	مملكة غسان

الباب الثاني: البعثة النبوية

١٠٠	غزوة بني قريظة	٦٥	الرسول منذ أن ولد إلى أن بُعث
١٠٢	غزوة بني المصطلق	٦٧	بعثة الرسول
١٠٤	حادثة الإفك	٦٩	الجهرة بالدعوة
١٠٦	المدنة مع قريش	٧٥	الهجرة إلى الحبشة
١٠٩	موقف اليهود من المسلمين	٧٧	الهجرة إلى يثرب
١١٢	غزوة خيبر وغزوة مؤتة	٨٥	حكومة نظامية في المدينة
١١٤	فتح مكة	٨٨	الجهاد وأغراضه
١١٦	غزوات حنين والطائف	٩٠	الغزوات والسرايا
١٢١	غزوة تبوك	٩٠	غزوة بدر الكبرى
١٢٣	وفاة الرسول	٩٣	غزوة أحد
		٩٦	غزوة الأحزاب

الباب الثالث: أثر الإسلام في العرب

١٤٤	الأثر الاجتماعي	١٢٩	عموم الرسالة المحمدية
١٥٦	الأثر الأدبي	١٢٩	كتب الرسول إلى الملوك والأمراء
١٥٨	الأثر السياسي	١٣٦	المستشرقون والرسالة
١٥٩	بين الجاهلية والإسلام	١٤١	الأثر الديني

الباب الرابع: الخلفاء الراشدون

١٧٣	بيعة عمر	١٦٧	أبو بكر الصديق - ولادته - توليته الخلافة
١٧٤	الفتوح الإسلامية - عوامل الفتوح	١٦٨	بيعة السقيفة
١٧٨	فتح العراق وفارس	١٦٩	صفات أبي بكر
١٨٢	أثر الفتح العربي في بلاد فارس	١٧١	عمر بن الخطاب - ولادته - توليته الخلافة
١٨٣	فتح الشام وفلسطين	١٧١	اسلام عمر

٢٠٦	عشيان بن عفان - ولادته - توليته الخلافة	١٨٥	موقعة اليرموك
٢٠٧	قصة الشورى	١٨٧	فتح دمشق وبيت المقدس
٢١٠	الفتوح في عهد عشيان	١٩٠	فتح مصر
٢١٤	صفات عشيان - وفاته	١٩٣	فتح حصن بابلون
٢١٦	علي بن أبي طالب - ولادته - توليته الخلافة	١٩٤	فتح الإسكندرية
٢١٧	بيعة علي - سياسته	١٩٦	أثر فتح مصر
٢٢٢	صفات علي - وفاته	٢٠١	صفات عمر - وفاته

الباب الخامس: الخلفاء الأمويون

٢٤٨	محاولة فتح بلاد الصين	٢٢٦	معاوية بن أبي سفيان - ولادته - توليته الخلافة
٢٥٠	فتح بلاد السند	٢٢٨	الفتوح في عهد معاوية
٢٥٢	فتح بلاد الأندلس	٢٣٠	تولية يزيد العهد
٢٦٣	سليمان بن عبد الملك	٢٣٢	صفات معاوية - وفاته
٢٦٣	فتح القسطنطينية	٢٣٤	يزيد بن معاوية - توليته الخلافة
٢٦٤	تنكيله بولاة أخيه الوليد - وفاته	٢٣٤	خروج بلاد الحجاز - غزو مكة
٢٦٥	عمر بن عبد العزيز - منذ ولد إلى أن ولي الخلافة	٢٣٥	معاوية الثاني
٢٦٦	خلافة عمر	٢٣٦	مروان بن الحكم - منذ ولد إلى أن ولي الخلافة
٢٦٧	إصلاحات عمر	٢٣٦	الحرب الأصلية
٢٦٩	يزيد بن عبد الملك	٢٣٨	عبد الملك بن مروان - منذ ولد إلى أن ولي الخلافة
٢٧٢	الوليد بن يزيد بن عبد الملك	٢٣٩	الدولة الأموية في عهد عبد الملك
٢٧٣	مروان بن محمد	٢٤٤	صفات عبد الملك
٢٧٣	سقوط الدولة الأموية وأسبابه: تولية العهد اثنين	٢٤٥	الوليد بن عبد الملك - توليته الخلافة
٢٧٤	ظهور روح العصية	٢٤٥	الفتوح في عهد الوليد - فتح بلاد ما رواء النهر
٢٧٨	انغماس بعض الخلفاء في الترف		
٢٧٨	تعصب الأمويين للعرب		

الباب السادس: الحركات السياسية والدينية

٢٩٧	الأحزاب بعد مقتل عشيان	٢٨٠	تمهيد
٢٩٧	موقعة الجمل	٢٨٢	ردة العرب
٣٠٠	موقعة صفين - الحكيم	٢٨٤	موقف أبي بكر من المرتدين
٣٠٧	الخوارج - نشأهم، يوم النهروان	٢٨٧	موقف الإسلام من المرتدين
		٢٩٠	الفتنة التي أدت إلى قتل عشيان

٣٢٨	المختار بن أبي عبيد	٣٠٩	الخوارج في عهد معاوية
٣٢٩	General Principles of Christianity	٣٠٩	الخوارج في عهد معاوية
٣٣١	خروج زيد بن علي	٣١٢	الخوارج في عهد عبد الملك
٣٣٢	عقيدة المهدي	٣١٤	الخوارج في عهد عمر بن عبد العزيز
٣٣٣	حزب الزبيريين - نشأته	٣١٥	أبو حمزة الخارجي
٣٣٥	الدعوة لابن الزبير	٣١٦	نظرية الخلافة عند الخوارج
٣٣٨	عوامل انحلال حزب الزبيريين	٣١٨	فرق الخوارج
٣٣٩	المرجئة	٣٢٢	الشيعة - نشأته
٣٤١	المعتزلة	٣٢٣	الشيعة في عهد معاوية
٣٤٣	علاقة المعتزلة بالشيعة والخوارج	٣٢٤	مأساة كربلاء - التوابون

الباب السابع: نظم الحكم

٣٧٥	النظام المالي	٣٤٩	النظام السياسي - الخلافة
٣٧٥	موارد بيت المال	٣٥٩	الوزارة
٣٨٧	مصارف بيت المال	٣٦٠	الكتابة
٣٨٩	النظام الحربي - الجيش	٣٦٠	الحجابة
٣٩٢	البحرية	٣٦١	النظام الإداري
٣٩٤	النظام القضائي - القضاء	٣٦٢	الدواوين
٣٩٨	الحسبة	٣٦٨	الإمارة على البلدان
٣٩٩	المظالم	٣٧٤	البريد
		٣٧٤	الشرطة

الباب الثامن: الثقافة والفن

٤١٨	الفن	٤٠٣	الثقافة
٤٢٠	العمارة - المدن	٤٠٥	تقسم العلوم: العلوم الثقيلة
٤٢٥	المساجد	٤١٥	العلوم العقلية

الباب التاسع: الحالة الاجتماعية

٤٤٢	الملابس	٤٣١	طبقات الشعب
٤٤٤	المرأة	٤٣٣	مجالس الغناء والطرب
٤٤٦	أنواع التسلية	٤٣٧	قصور الخلفاء الأمراء
٤٤٩	مصادر الكتاب	٤٤١	الطعام

الفهارس العامة

٤٨٧	فهرس الأماكن والمواقع الجغرافية	٤٦٢	فهرس الأعلام
٤٩٤	فهرس الموضوعات	٤٧٨	فهرس القبائل والمذاهب والشعوب